



Caisse claire de concert CSM1465A/CSM1450A/CSM1345A

Fixation des cordes

Merci pour avoir acheté une caisse claire de concert Yamaha.
Lors du retrait des cordes pour changer la tête ou quand les cordes doivent être remplacées, veuillez suivre les instructions suivantes pour leur fixation.

* Une corde droite est fournie avec la caisse claire CSM1465A/CM1450A.

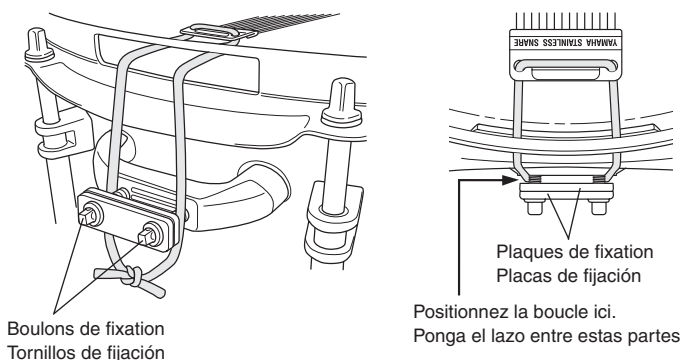
■ Procédure

1. Mettez la tringle de tension en position détendue et placez la caisse claire avec la face portant les cordes dirigée vers le haut.
2. Utilisez une clé d'accord pour desserrer les boulons de fixation des deux côtés et retirez la corde.
3. Attachez d'abord la corde au tendeur côté culot. L'extrémité avec la boucle la plus petite doit être attachée au tendeur côté culot. Faites passer la boucle autour des deux boulons de fixation comme montré sur le **[Diagramme 1]**. Ne serrez pas encore les boulons de fixation.
4. Faites passer la corde de l'autre côté du tendeur entre les plaques de fixation du tendeur côté fixation comme montré sur le **[Diagramme 2]**.
Tirez la corde vers le haut pour éliminer tout le mou de la corde avant de serrer les boulons de fixation. Assurez-vous que la plaque terminale du tendeur est parallèle avec la boucle extérieure. Positionnez la tringle de tension en position tendu tout en tirant sur la corde, puis serrez les boulons de fixation pour fixer la corde.
5. Tournez la caisse claire dans l'autre sens. Utilisez le bouton de tension de la corde pour ajuster la tension tout en frappant la tête pour vérifier la réponse de la corde.

* Assurez-vous de serrer les boulons de fixation alternativement et petit à petit. Ne serrez pas trop les boulons. Cela risquerait de les endommager.

* Si une majorité des fibres du cordon sont étirées ou affaiblies lors du retrait du tendeur, remplacez-la par une nouvelle corde (vendue séparément) en suivant les instructions ci-dessus.

[Diagramme 1] Tendeur côté culot
[Illustración 1] Tensor del lado del tope



Caja redoblante pour concerts CSM1465A/CSM1450A/CSM1345A

Montaje del bordonero

Muchas gracias por la adquisición de una caja redoblante para conciertos Yamaha.

Cuando extraiga el bordonero para cambiar el parche o cuando deba cambiarse el bordonero, deberá seguir las instrucciones para llevar a cabo el montaje correcto.

* Con la caja redoblante CSM1465A/CM1450A se suministra un bordonero del tipo de alambres rectos.

■ Procedimiento

1. Ponga la palanca del tensor en la posición destensada y coloque la caja redoblante con el bordonero arriba.
2. Emplee un afinador para aflojar los tornillos de fijación de ambos lados, y extraiga el bordonero.
3. Primero, enganche el bordonero al tensor del lado del tope. El extremo con el lazo de alambres más pequeño deberá engancharse al tensor del lado del tope. Pase en lazo por los dos tornillos de fijación como se muestra en la **[Ilustración 1]**. No apriete todavía los tornillos de fijación.
4. Pase el codón del otro extremo del tensor entre las placas de fijación del tensor del lado de liberación como se muestra en la **[Ilustración 2]**.
Tire del cordón hacia arriba para tensarlo antes de apretar los tornillos de fijación. Asegúrese de que la placa del extremo del bordonero esté paralela con el aro exterior. Ponga la palanca del tensor en la posición tensada mientras tira del cordón hacia arriba, y apriete entonces los tornillos de fijación para fijar la cuerda.
5. Gire hacia arriba el lado derecho de la caja redoblante. Emplee el ajustador de la tensión del bordonero para ajustar la tensión del bordonero mientras golpea el parche para verificar la respuesta del bordonero.

* Asegúrese de que los tornillos de fijación se aprietan alternadamente y un poco cada vez. No apriete excesivamente los tornillos. De lo contrario, podría dañar los tornillos.

* Si la mayor parte de alambres del bordonero están tensados o cuelgan cuando se libera el tensor, reemplace el bordonero por otro nuevo (vendido por separado) siguiendo las instrucciones de arriba.

[Diagramme 2] Tendeur côté fixation
[Ilustración 2] Tensor del lado de liberación

