



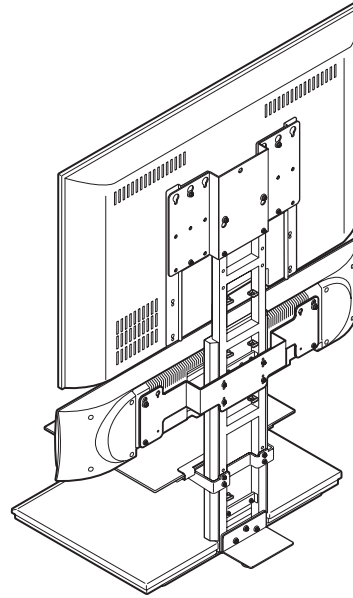
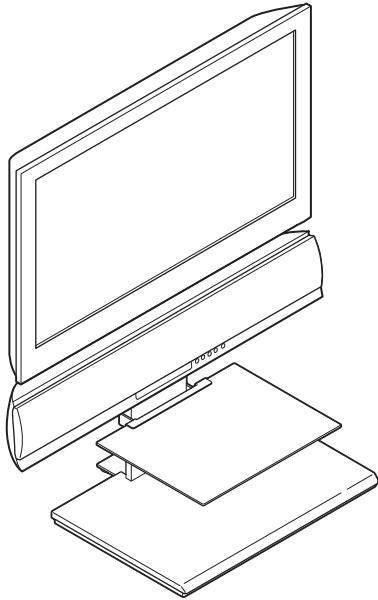
Integrated TV/Soundbar Floor Stand
Support au sol intégré pour téléviseur et projecteur de son

YTS-F500

G

Install Manual
Manuel d'installation
Installationsanleitung
Installationsanvisningar

Manuale d'installazione
Manual de instalación
Installatiehandleiding
Руководство по установке



SAFETY PRECAUTION

- 1 The installation of this unit demands carefully performed work, so take care in terms of safety during the installation. Read this install manual carefully prior to starting the assembly and installation work. Yamaha shall not bear any responsibility for any accidents or injury that occur due to careless assembly, installation or use of this product.
- 2 Install this unit on a flat and stable place that can support sufficient weight. If you install this unit in an unstable place, such as on a carpet or a straw mat, place a board under the unit. If installed in a poor location, your TV/speaker may tip over or fall off the stand, resulting in personal injury.
- 3 When you install this unit, take measures to prevent it from falling over by attaching wire or the L bracket.
- 4 Do not install the unit against a sliding door, a partition or other place that is not sturdy enough.
- 5 Be sure that the installation is performed by two or more people. When moving the unit, lift it up from the base board and carry. If you lift it up by other than the base board, it may damage this unit.
- 6 Be sure to use all of the screws and/or mounting hardware indicated in the install manual. Tighten screws securely in every location as directed.
- 7 Do not lean on or place objects on the corner of your TV/speaker.
- 8 Do not rattle or hit the unit.
- 9 Do not make any alterations to parts or use any broken parts.
- 10 Do not install in a humid or dusty place, or where your TV/speaker would be subject to steam or oily smoke.
- 11 Install this unit in a well-ventilated, cool, dry and clean place. For minimum clearances for proper ventilation, refer to the owner's manual of your TV/speaker.
- 12 Mount your TV/speaker properly. If not, your TV/speaker may tip over or fall off the stand, resulting in personal injury.
- 13 Do not use on a wet or waxed floor. If this product is used in such a location, it may stick to the floor.
- 14 Install in a place that does not get too hot. Installing it under direct sunlight or close to a heater may result in bubbling, peeling or discoloration of painted surfaces.
- 15 Do not apply cellophane tape or other adhesive materials to painted surfaces, as the paint may peel.
- 16 Use a dry cloth to remove dust or dirt. If the unit is very dirty, wet the cloth in a neutral detergent diluted with water and wring it out well before wiping the unit. Note that if products like benzene, paint thinner or household wax are used, they may cause the paint to fade and/or damage the finish.
- 17 Do not drop a sharp object on this unit, as damage may result.
- 18 This install manual provides explanations of important precautions to take to avoid any accidents, as well as how to assemble and install the unit. During installation, also refer to the owner's manuals of your TV and speaker, and attain a good understanding of them before proceeding according to their directions.
- 19 After reading, keep this manual in a safe place for future reference.
- 20 Do not place equipment exceeding the maximum weight capacity (8 kg) on the glass, as it may break.
- 21 Distribute weight across the table as evenly as possible.
- 22 Do not subject the glass to excessive impact or heat.
- 23 To avoid damaging the shatterproof film on the glass, do not scrub hard, or use strong chemicals, etc., when cleaning.
- 24 The glass of the shelf is reinforced, and includes a shatterproof film protector. Breakage, however, can occur if handled improperly, and may result in personal injury. Observe the following precautions.
 - Avoid impacting the glass excessively.
 - Avoid placing sharp objects on the glass.
 - If there is a crack in the glass, sudden breakage may occur. Change the glass immediately should the glass become cracked.

English

Français

Deutsch

Svenska

Italiano

Español

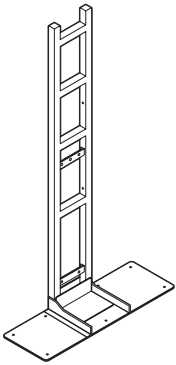
Nederlands

Русский

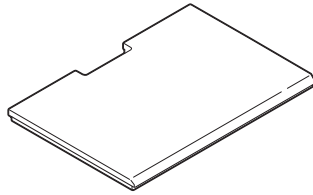
SUPPLIED PARTS

Make sure you have all of the following items.

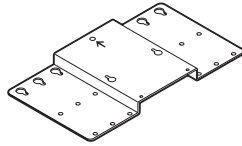
A: Floor stand x 1



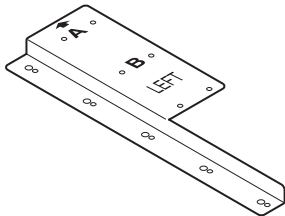
B: Base board x 1



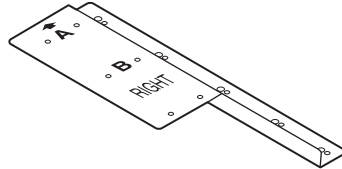
C: TV bracket x 1



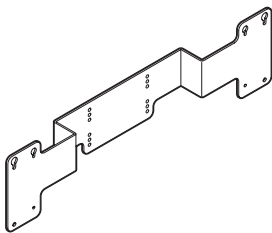
D: Bracket L x 1



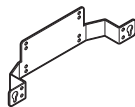
E: Bracket R x 1



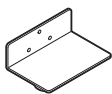
F: Speaker bracket A x 1



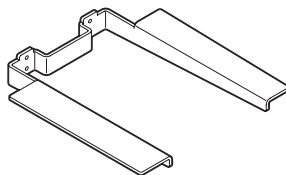
G: Speaker bracket B x 1



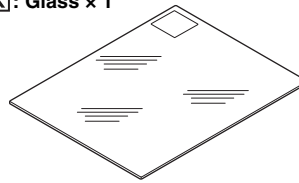
H: L bracket x 1



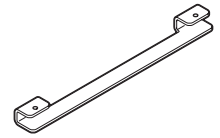
J: Bracket shelf x 1



K: Glass x 1



L: Glass holder x 1



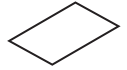
M: Front plate x 1



N: Non-skid pads (small) x 2



P: Non-skid pads (large) x 4



Q: Cable clips x 6



R: Wire x 1



S: Mounting template x 1



T: Spacer x 1



A (M5 x 16) x 7



B (M5 x 16) x 7



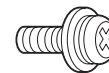
C (M5 x 20) x 12



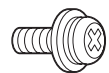
D (M6 x 16) x 8



E (M6 x 20) x 4



F (M8 x 20) x 4



G (M4 x 10) x 4



H (M5 x 6) x 2



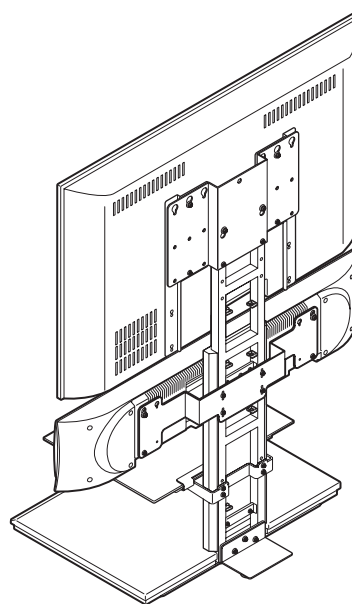
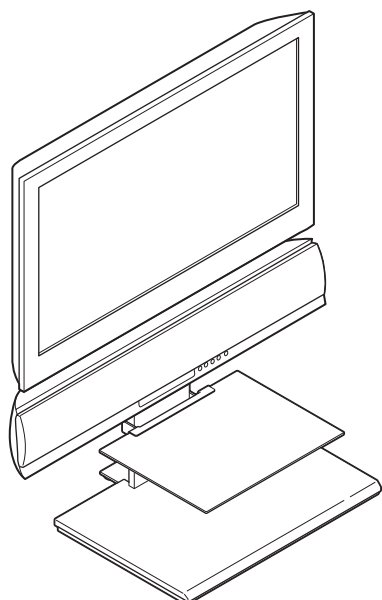
Spare: Each size x 1 (8 screws in total)

Note

In the following assembly procedure, these supplied parts are described as **A** for parts and **A** for screws, etc.



Continue to page 1



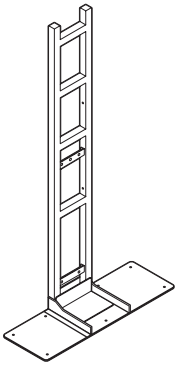
CONSIGNES DE SÉCURITÉ

- 1 L'installation de cette unité demande de la dextérité et de la précision. Par conséquent, observez les consignes de sécurité lors de l'installation. Lisez attentivement ce manuel d'installation avant de procéder aux travaux de montage et d'installation. Yamaha décline toute responsabilité en cas d'accident ou de blessure résultant d'un montage, d'une installation ou d'une utilisation inadéquate de ce produit.
- 2 Choisissez sur une surface plane et stable capable de supporter le poids de l'unité. Si vous installez cette unité sur une surface instable, notamment sur un tapis ou une natte, posez au préalable une planche dessous. En cas d'installation dans un endroit inadéquat, votre téléviseur/haut-parleur risque de basculer hors du support et vous risquez de vous blesser.
- 3 Lors de l'installation, prenez les mesures nécessaires pour éviter que l'unité ne tombe, notamment en utilisant l'attache métallique ou le support en forme de L fournis.
- 4 N'installez pas l'unité contre une porte coulissante, une cloison ou tout autre support instable.
- 5 Veillez à ce que l'installation soit effectuée par au moins deux personnes. Lorsque vous déplacez l'unité, soulevez-la en la saisissant par la base. Vous risquez d'endommager l'unité si vous ne la saisissez pas par la base.
- 6 Utilisez les vis et le matériel de fixation indiqués dans le manuel d'installation. Serrez les vis correctement, comme indiqué.
- 7 Veillez à ne rien appuyer contre votre téléviseur/haut-parleur et à ne poser aucun objet dessus.
- 8 L'unité ne doit subir aucun choc violent.
- 9 Vous ne devez modifier aucun composant et n'utiliser aucune pièce endommagée.
- 10 N'installez pas le téléviseur/haut-parleur dans un endroit exposé à l'humidité ou à la poussière, ni dans un endroit qui dégage de la vapeur d'eau ou d'essence.
- 11 Installez l'unité dans un endroit frais, sec, propre et correctement aéré. Pour en savoir davantage sur les espaces libres minimums nécessaires à une bonne ventilation, reportez-vous au mode d'emploi du téléviseur/haut-parleur.
- 12 Montez votre téléviseur/haut-parleur correctement. Dans le cas contraire, votre téléviseur/haut-parleur risque de basculer hors du support et vous risquez de vous blesser.
- 13 N'installez pas votre téléviseur/haut-parleur sur un sol humide ou ciré. Le cas échéant, il risque d'adhérer au sol.
- 14 Installez le téléviseur/haut-parleur dans un endroit tempéré. Si vous l'installez dans un endroit exposé à la lumière directe du soleil ou à proximité d'une source de chaleur, les surfaces peintes risquent de se gondoler, de s'écailler ou de se décolorer.
- 15 N'appliquez pas de ruban adhésif sur les surfaces peintes, car vous risquez d'écailler la peinture.
- 16 Nettoyez la poussière ou la saleté avec un chiffon sec. Si l'unité est très sale, imprégnez un chiffon d'une solution détergente neutre diluée dans de l'eau en prenant soin de bien essorer le chiffon avant de procéder au nettoyage. Notez que certains produits tels que l'essence, le diluant ou la cire doivent être proscrits, car ils risquent de décolorer et/ou d'endommager les surfaces peintes.
- 17 Veillez à n'utiliser aucun objet pointu sur cette unité, car vous risquez de l'endommager.
- 18 Ce manuel d'installation contient des consignes de sécurité importantes afin d'éviter tout accident, ainsi que des explications sur le montage et l'installation de l'unité. Avant de procéder à l'installation, lisez attentivement la documentation fournie avec le téléviseur et le haut-parleur et suivez les instructions qui vous sont données.
- 19 Une fois l'installation terminée, conservez ce manuel en lieu sûr pour toute référence future.
- 20 Ne placez aucun équipement dépassant la capacité de poids maximum (8 kg) sur la vitre, car celle-ci pourrait se briser.
- 21 Répartissez le poids sur la vitre de la manière la plus équilibrée possible.
- 22 Ne soumettez pas la vitre à des chaleurs ou à des impacts excessifs.
- 23 Pour éviter d'endommager le film protecteur sur la vitre, frottez doucement ou utilisez des produits chimiques puissants pour la nettoyer.
- 24 La vitre de la tablette est renforcée et est dotée d'un film protecteur. Elle risque toutefois de se briser si elle n'est pas manipulée correctement, ce qui pourrait entraîner des blessures. Observez les précautions suivantes.
 - Évitez les impacts excessifs sur la vitre.
 - Évitez de placer des objets coupants sur la vitre.
 - Si la vitre est fissurée, elle risque de se briser soudainement. Changez immédiatement la vitre si celle-ci se fissure.

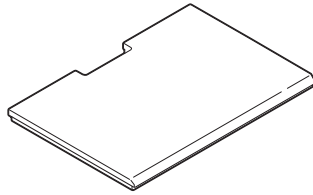
ÉLÉMENTS FOURNIS

Vérifiez que les éléments suivants sont fournis.

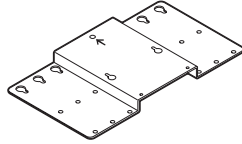
A: Pied de sol x 1



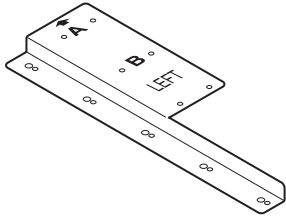
B: Base x 1



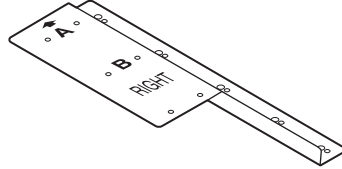
C: Support de fixation du téléviseur x 1



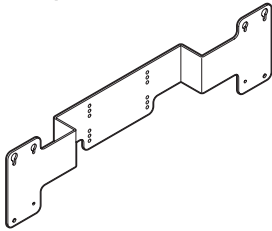
D: Support L x 1



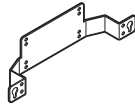
E: Support R x 1



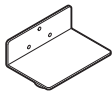
F: Support de fixation du haut-parleur A x 1



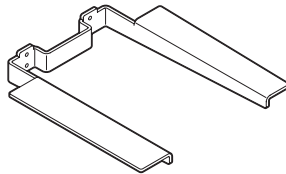
G: Support de fixation du haut-parleur B x 1



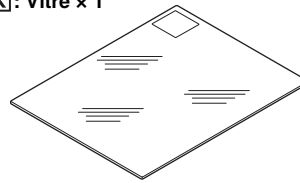
H: Support en forme de L x 1



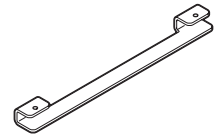
J: Tablette de support x 1



K: Vitre x 1



L: Porte-vitre x 1



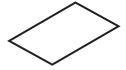
M: Plaque avant x 1



N: Patins antidérapants (petits) x 2



P: Patins antidérapants (grands) x 4



Q: Collier de câbles x 6



R: Attache métallique x 1



S: Gabarit de montage x 1



T: Entretoise x 1



A (M5 x 16) x 7



B (M5 x 16) x 7



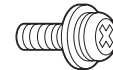
C (M5 x 20) x 12



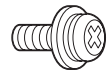
D (M6 x 16) x 8



E (M6 x 20) x 4



F (M8 x 20) x 4



G (M4 x 10) x 4



H (M5 x 6) x 2



Vis de réserve :
chaque dimension x 1
(8 vis au total)

Remarque

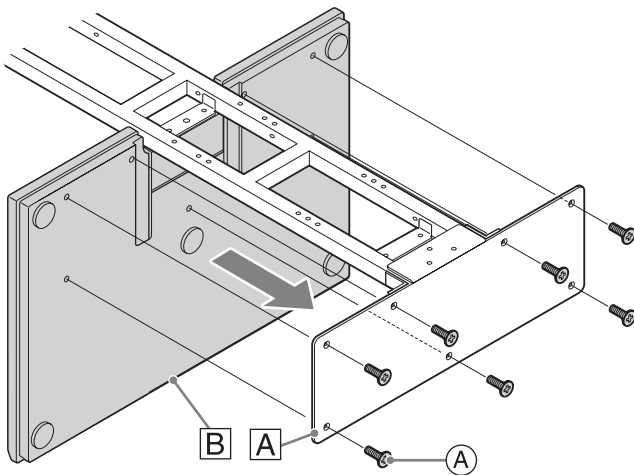
Dans la procédure de montage ci-dessous, ces éléments fournis sont décrits de la façon suivante : **A** pour les pièces, **A** pour les vis, etc.

ASSEMBLING/MONTAGE

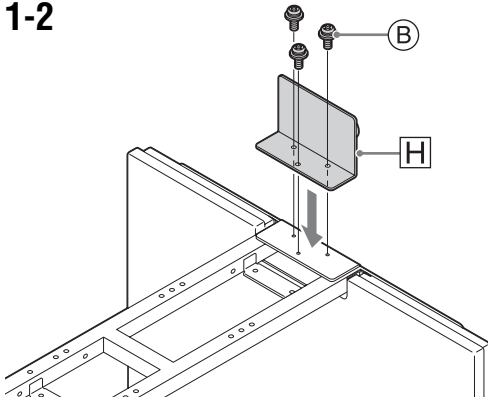
English

Français

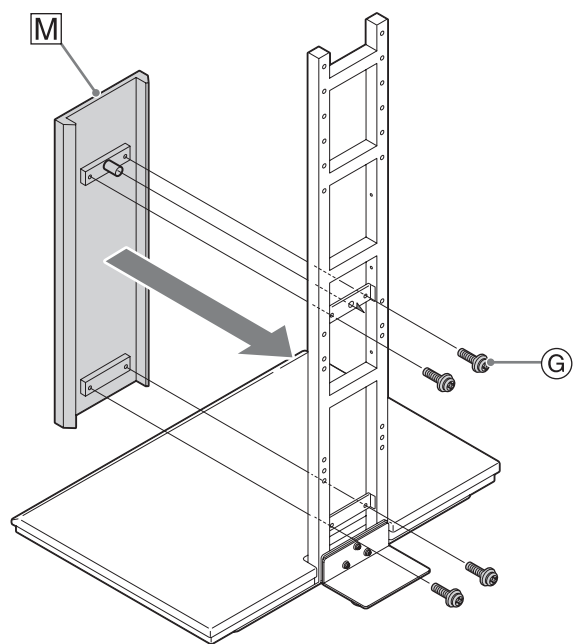
1-1



1-2



1-3



English

Before Assembling

- ☀ indicates a tip for your operation.
- In the MEMO box, note down dimensions and the number (on the mounting template) measured during assembly.

Notes

- Make sure to perform this installation with 2 or more people.
- Make sure to have a Phillips screwdriver that fits the screws before assembling.
- In the case you secure parts or the TV with more than 4 screws, tighten all screws temporarily halfway, then secure them in order of opposing corner.

1 Assembling the floor stand

1-1 Attach **A** to **B** with **A** (7 screws).

1-2 Attach **H** with **B** (3 screws).

1-3 Attach **M**.

Set the tongue on **M** into the hole in the middle of the floor stand as the illustration above, and secure with **G** (4 screws).

Français

Avant le montage

- Le symbole ☀ appelle votre attention sur un conseil d'utilisation.
- Lors du montage, notez les dimensions mesurées et le numéro (qui figure sur le gabarit de montage) dans le cadre MÉMO.

Remarques

- Veillez à ce que l'installation soit effectuée par au moins deux personnes.
- Vous devez disposer d'un tournevis Phillips correspondant aux vis spécifiées avant de procéder au montage.
- Si vous utilisez plus de 4 vis pour fixer le téléviseur ou d'autres éléments, serrez provisoirement toutes les vis, puis serrez-les à fond en diagonale.

1 Assemblage du pied de sol

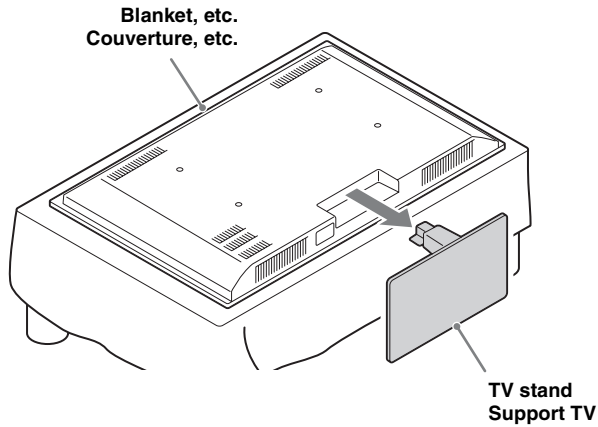
1-1 Fixez **A** à **B** avec **A** (7 vis).

1-2 Fixez **H** avec **B** (3 vis).

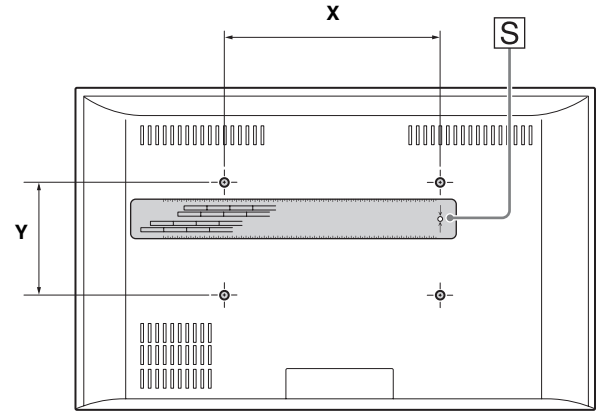
1-3 Fixez **M**.

Placez la languette sur **M** dans le trou au milieu du pied de sol, comme illustré ci-dessus, puis fixez-la avec **G** (4 vis).

2-1



2-2



English

2 Installing the TV

Note

Also refer to the owner's manual of your TV.

2-1 Remove the TV stand.

- ❶ Place a blanket, etc. on a flat area, and place the TV on it so that the screen does not get damaged.
- ❷ Remove the TV stand.

Note

Stand removal method may vary, depending on the TV. For details, refer to the owner's manual of your TV.

2-2 Measure the distance (X and Y) and the diameter of the mounting holes on the rear panel of your TV.

- ❶ Measure the X and Y using [S] or other measuring instrument.

Note

If screws are on the screw holes, remove them.

- ❷ Check the diameter of the mounting hole of the TV. Use the following screws depending on the diameter:
 5 mm: Ⓑ (4 screws)
 6 mm: Ⓔ (4 screws)
 8 mm: Ⓕ (4 screws)

MEMO

X	Y	Screw
cm	cm	

Notes

- Before installing, check the depth of the mounting hole of the TV. If the supplied screws do not fit, use washers or screws commercially available.
- Prepare screws that can be tightened at least 5 turns.
- Be careful of the length of the screws if the round of the screw holes sag downwards. Also, do not tighten screws too much as it may cause distortion of the TV or other damage.

Français

2 Installation du téléviseur

Remarque

Consultez également le mode d'emploi du téléviseur.

2-1 Retirez le support TV.

- ❶ Placez une couverture sur une surface plane, puis posez le téléviseur dessus afin de ne pas endommager l'écran.
- ❷ Retirez le support TV.

Remarque

La méthode de retrait du support peut varier en fonction du téléviseur. Pour plus de détails, consultez le mode d'emploi du téléviseur.

2-2 Mesurez la distance (X et Y) et le diamètre des trous de montage situés sur le panneau arrière du téléviseur.

- ❶ Mesurez les distances X et Y à l'aide de [S] ou d'un autre instrument de mesure.

Remarque

Si les vis se trouvent dans les trous, retirez-les.

- ❷ Mesurez le diamètre du trou de montage du téléviseur. En fonction du diamètre, utilisez les vis suivantes :
 5 mm : Ⓑ (4 vis)
 6 mm : Ⓔ (4 vis)
 8 mm : Ⓕ (4 vis)

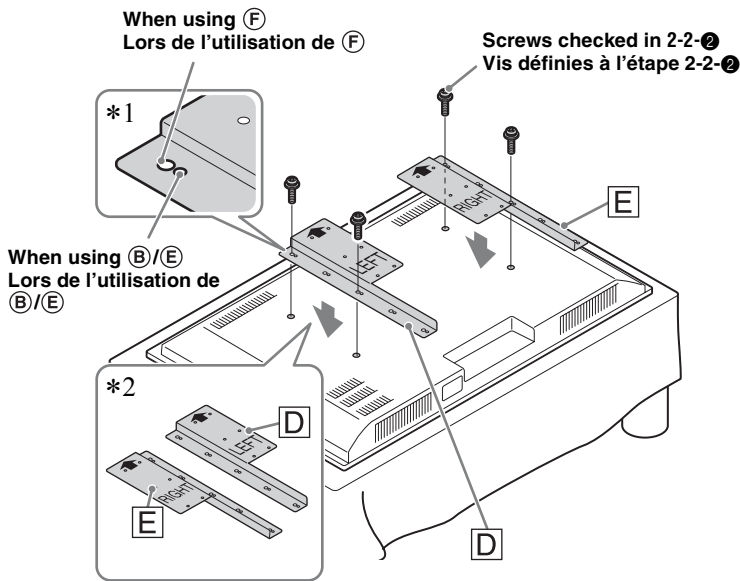
MÉMO

X	Y	Vis
cm	cm	

Remarques

- Avant l'installation, vérifiez la profondeur du trou de montage du téléviseur. Si les vis fournies ne rentrent pas, utilisez des rondelles et des vis vendues dans le commerce.
- Préparez des vis pouvant être serrées d'au moins 5 tours.
- Veillez à ne pas utiliser de vis trop longues, car celles-ci risquent de se plier. Par ailleurs, ne serrez pas trop les vis, car vous risqueriez de déformer le téléviseur.

2-3



English

2-3 Attach D and E.

The holes for D and E vary depending on the screw checked in step **2-2-2**. Refer to *1 in the illustration above. If D and E touch each other when you place them on the TV (if X checked in step **2-2-1** is 20 cm), reverse the position of D and E. Refer to *2 in the illustration above. Refer to the illustration above, and secure D and E.

Note

The arrows on D and E should be toward the top of the TV.

Français

2-3 Fixez D et E.

Le nombre de trous que possèdent D et E varie selon les vis définies à l'étape **2-2-2**. Reportez-vous à l'illustration *1 ci-dessus.

Si D et E se touchent lorsque vous les placez sur le téléviseur, (si la distance X mesurée à l'étape **2-2-1** est de 20 cm), inversez la position de D et E. Reportez-vous à l'illustration *2 ci-dessus.

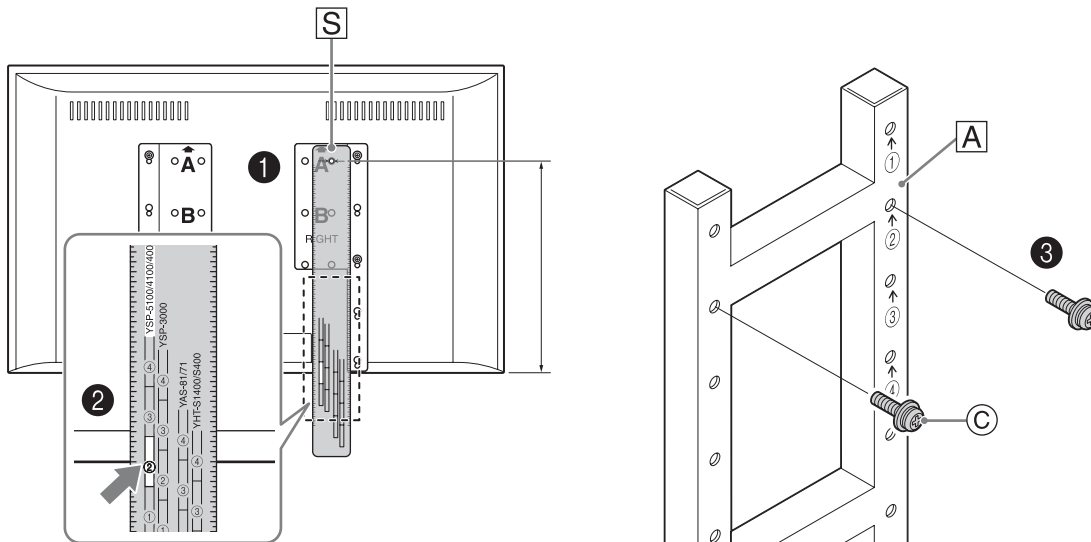
Reportez-vous à l'illustration ci-dessus, puis fixez D et E.

Remarque

Les flèches situées sur D et E doivent être dirigées vers le haut du téléviseur.

2-4

i.e. When using YSP-4100
Par ex., lors de l'utilisation de YSP-4100



English

2-4 Check the location to attach **A** and the TV.

- ❶ Place **S** over mounting hole **A** on **D** or **E** so that the hole on **S** aligns with mounting hole **A** on **D** or **E**, as shown in the illustration.
- ❷ Check which number on **S** is at the bottom of your TV. Refer to the number shown on the bar that corresponds to the name of your speaker. If no number pertaining to your speaker exists, align **S** with mounting hole **B**, and check the number again.

MEMO

Number

- ❸ Tighten **C** (2 screws) temporarily around 5 turns into the holes at the same height as the corresponding number you checked in ❷.

Français

2-4 Vérifiez l'emplacement de montage de **A** sur le téléviseur.

- ❶ Placez **S** sur le trou de montage **A** de **D** ou **E** de manière à aligner le trou situé sur **S** au trou de montage **A** de **D** ou **E**, comme indiqué dans l'illustration.
- ❷ Vérifiez quel numéro de **S** est inscrit sur la partie inférieure du téléviseur. Reportez-vous au numéro indiqué sur la barre qui correspond au nom du haut-parleur. Si aucun numéro n'est assigné à votre haut-parleur, alignez **S** au trou de montage **B**, puis vérifiez à nouveau le numéro.

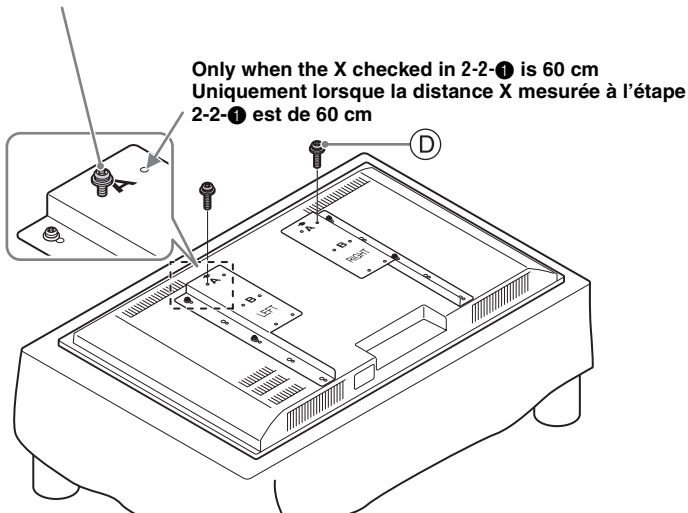
MÉMO

Numéro

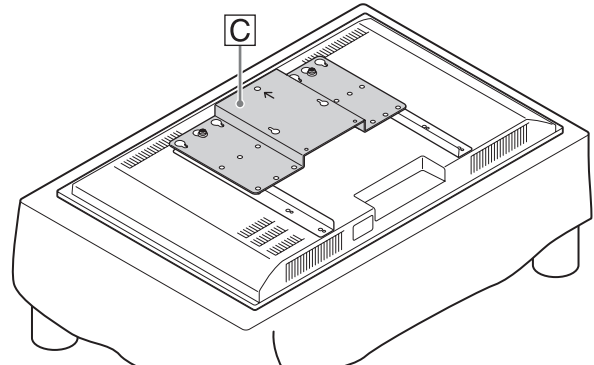
- ❸ Serrez provisoirement **C** (2 vis) d'environ 5 tours dans les trous situés à la même hauteur que le numéro correspondant que vous avez noté à l'étape ❷.

2-5

When the X checked in 2-2-① is other than 60 cm
Lorsque la distance X mesurée à l'étape 2-2-① n'est pas de 60 cm



2-6



English

2-5 Tighten ① (2 screws) temporarily in advance to attach TV to ②.

If you checked which mounting holes to use with A in step 2-4, use mounting hole A, or in the case of B, use B. Refer to the illustration above, and tighten ① (2 screws) temporarily around 5 turns into either A or B.

2-6 Prepare to attach ③.

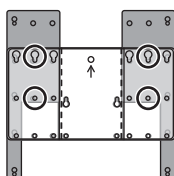
Place ③ temporarily over ④ and ⑤, and check which hole to use.

Note

The arrow on ③ should be toward the top of the TV.

If you use mounting hole B in step 2-5, the mounting holes to attach ③ are shown below.

i.e. When X checked in 2-2-① is 40 cm
○: position to tighten the screws



Français

2-5 Serrez provisoirement ① (2 vis) pour fixer le téléviseur à ②.

Si vous avez noté les trous de montage à utiliser avec A à l'étape 2-4, utilisez le trou de montage A, ou B dans le cas de B. Reportez-vous à l'illustration ci-dessus, puis vissez provisoirement ① (2 vis) d'environ 5 tours dans A ou B.

2-6 Préparez ③ pour le fixer.

Placez ③ sur ④ et ⑤, et vérifiez le trou à utiliser.

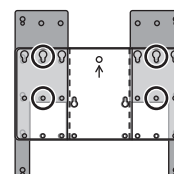
Remarque

Les flèches situées sur ③ doivent être dirigées vers le haut du téléviseur.

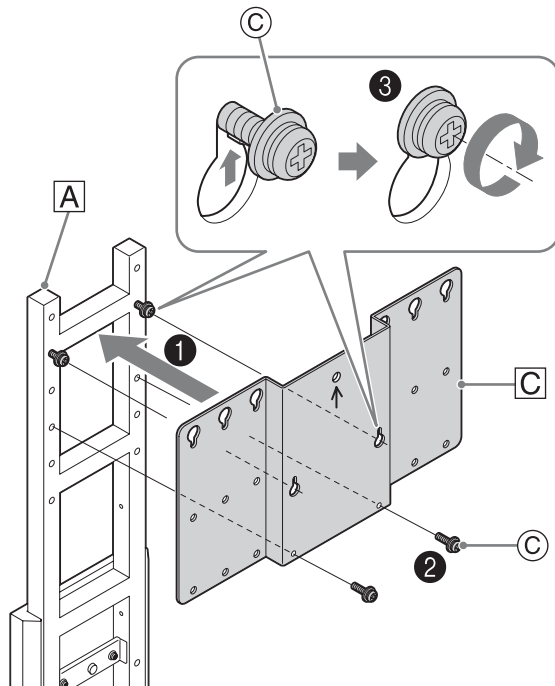
Si vous utilisez le trou de montage B à l'étape 2-5, les trous de montage permettant de fixer ③ sont indiqués ci-dessous.

Par ex., lorsque la distance X mesurée à l'étape 2-2-① est de 40 cm

○: position pour serrer les vis



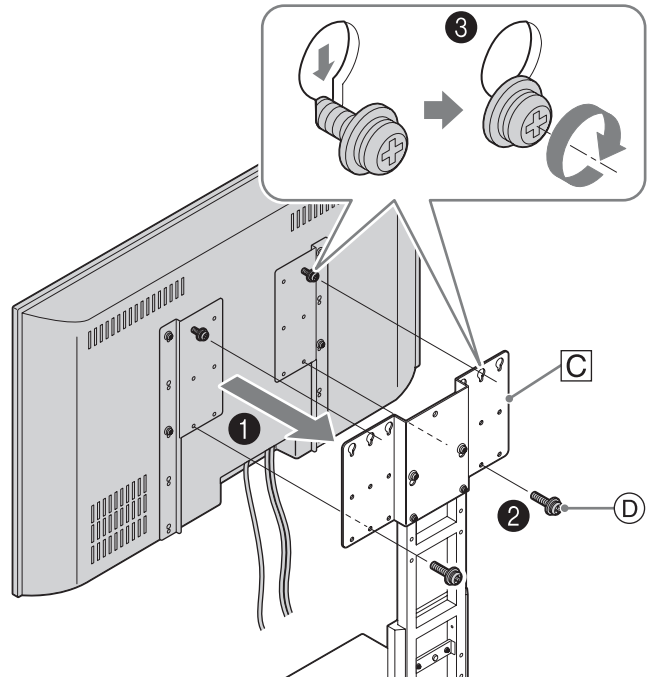
2-7



2-9

i.e. When X checked in 2-2-① is 40 cm

Par ex., lorsque la distance X mesurée à l'étape 2-2-① est de 40 cm



English

2-7 Attach **C** to **A**.

- ① Hang **C** on the screws you tightened temporarily in step 2-4-③.
- ② Secure the bottom of **C** to the floor stand with **C** (2 screws).
- ③ Tighten the temporarily tightened screws on which you hung **C** in ①.

Note

Make sure **C** is securely attached with 4 screws.

2-8 Connect the cables.

Before mounting the TV to the floor stand, complete the cable connections. For details, refer to the owner's manual of your TV.

Note

Also connect the cable for the speaker to the TV. For the details, refer to the owner's manual of your speaker.

Français

2-7 Fixez **C** à **A**.

- ① Accrochez **C** aux vis que vous avez provisoirement serrées à l'étape 2-4-③.
- ② Fixez la partie inférieure de **C** au pied de sol avec **C** (2 vis).
- ③ Serrez provisoirement les vis sur lesquelles vous avez accroché **C** à l'étape ①.

Remarque

Assurez-vous que **C** est correctement fixé à l'aide des 4 vis.

2-8 Raccordez les câbles.

Avant de monter le téléviseur sur le pied de sol, vous devez raccorder les câbles. Pour plus de détails, consultez le mode d'emploi du téléviseur.

Remarque

Raccordez également le câble qui relie le haut-parleur au téléviseur. Pour plus de détails, consultez le mode d'emploi du haut-parleur.

2-9 Mount your TV.

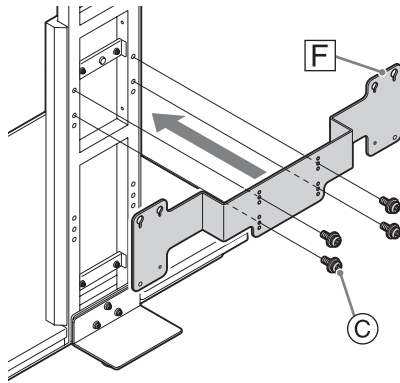
- ① Hang the TV by inserting the screws you tightened temporarily in step 2-5 to the holes of **C**.
- ② Secure the TV and **C** with **D** (2 screws).
- ③ Tighten the temporarily tightened screws on which you hung the TV in ①.

2-9 Montez votre téléviseur.

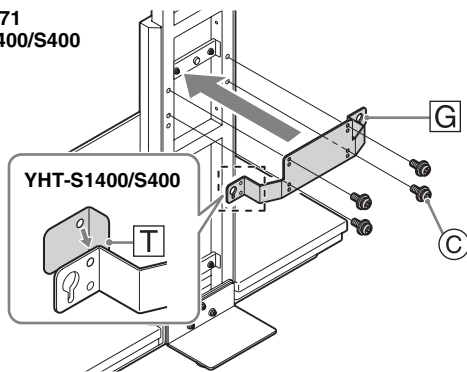
- ① Accrochez le téléviseur en insérant les vis que vous avez provisoirement serrées à l'étape 2-5 dans les trous de **C**.
- ② Fixez le téléviseur et **C** avec **D** (2 vis).
- ③ Serrez provisoirement les vis sur lesquelles vous avez accroché le téléviseur à l'étape ①.

3-1

YSP-4000
YSP-5100/4100

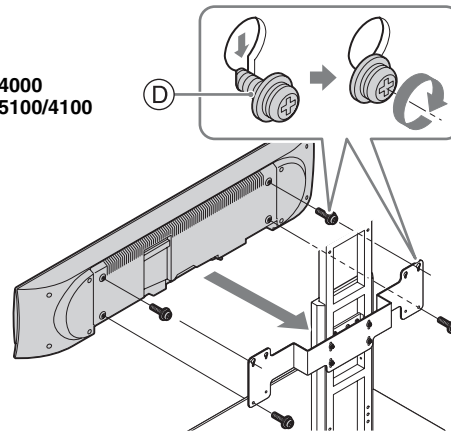


YAS-81/71
YHT-S1400/S400

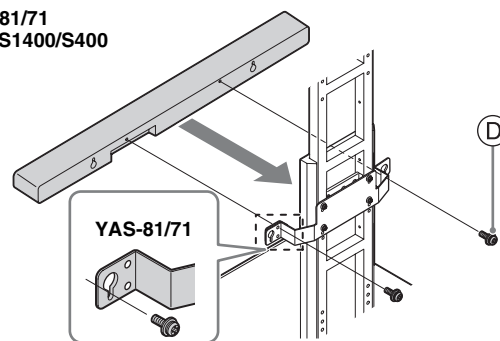


3-2

YSP-4000
YSP-5100/4100



YAS-81/71
YHT-S1400/S400



English

3 Installing the speaker

Notes

- Before mounting the speaker to the floor stand, complete the cable connections. For details, refer to the owner's manual of your speaker.
- Remove the speaker stand when it is attached.

3-1 Attach **F** or **G** with **C** (4 screws).

Choose **F** or **G** depending on the speaker.

F: YSP-4000, YSP-5100/4100

G: YAS-81/71, YHT-S1400/S400

(As of October, 2009)

In the case of YHT-S1400/S400, attach **T** to the terminal side of the speaker. Align the holes on **T** and **G**, and stick **T** to **G** as shown in the illustration above.



- You can adjust the height to set the speaker by using the holes either at the top or at the bottom.
- You can adjust the height of the speaker by setting **G** upside down, only if you use **G** and your speaker is YHT-S1400/S400. In this case, attach **T** to the terminal side of the speaker.

3-2 Mount the speaker with **D**.

The number of screws you use varies depending on the speaker bracket attached.

F: 4 screws

G: 2 screws

Note

Be careful not to pinch the speaker cables between the speaker and the speaker bracket.

Français

3 Installation du haut-parleur

Remarques

- Avant d'installer le haut-parleur sur le pied de sol, vous devez raccorder les câbles. Pour plus de détails, consultez le mode d'emploi du haut-parleur.
- Retirez le support du haut-parleur si celui-ci est fixé.

3-1 Fixez **F** ou **G** avec **C** (4 vis).

Choisissez **F** ou **G** en fonction du haut-parleur.

F : YSP-4000, YSP-5100/4100

G : YAS-81/71, YHT-S1400/S400

(À compter d'octobre 2009)

Pour les modèles YHT-S1400/S400, fixez **T** au haut-parleur, du côté où se trouvent les bornes. Alignez les trous de **T** et **G**, puis assemblez **T** et **G** comme indiqué dans l'illustration ci-dessus.



- Vous pouvez régler la hauteur du haut-parleur à l'aide des trous situés dans la partie supérieure ou inférieure.
- Vous pouvez régler la hauteur du haut-parleur en installant **G** à l'envers, uniquement si vous utilisez **G** et si votre haut-parleur est YHT-S1400/S400. Dans ce cas, fixez **T** au haut-parleur, du côté où se trouvent les bornes.

3-2 Montez le haut-parleur avec **D**.

Le nombre de vis que vous utilisez dépend du support de haut-parleur fixé.

F : 4 vis

G : 2 vis

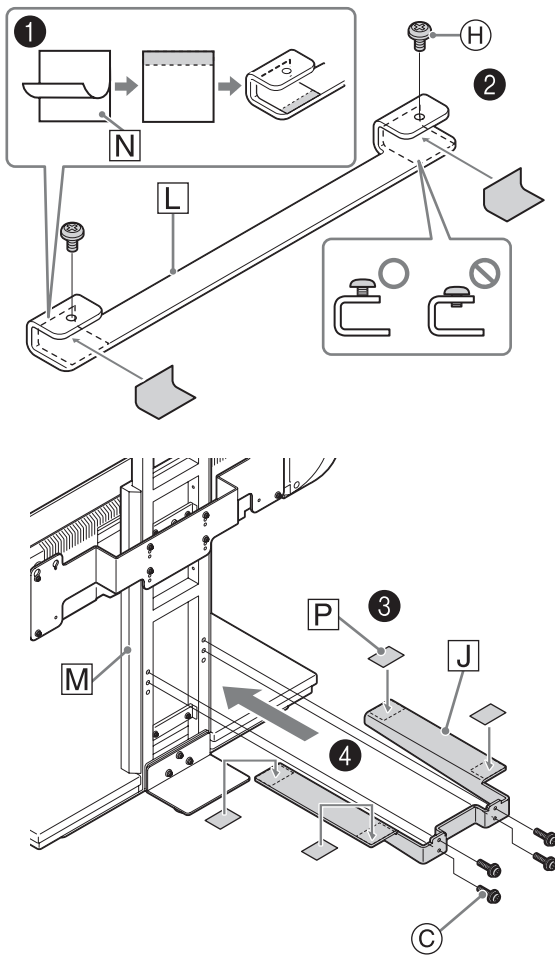
Remarque

Prenez garde de ne pas coincer les câbles entre le haut-parleur et le support de fixation.

English

Français

4-1



English

4 Installing the glass

4-1 Prepare for installing the glass.

- ① Stick **N** on **L** as shown in the illustration above.
- ② Tighten **H** (2 screws) temporarily halfway into **L** as shown in the illustration above.
- ③ Stick **P** on **J**.
- ④ Attach **J** with **C** (4 screws).

Note

Be careful not to scratch **M** with the bracket.

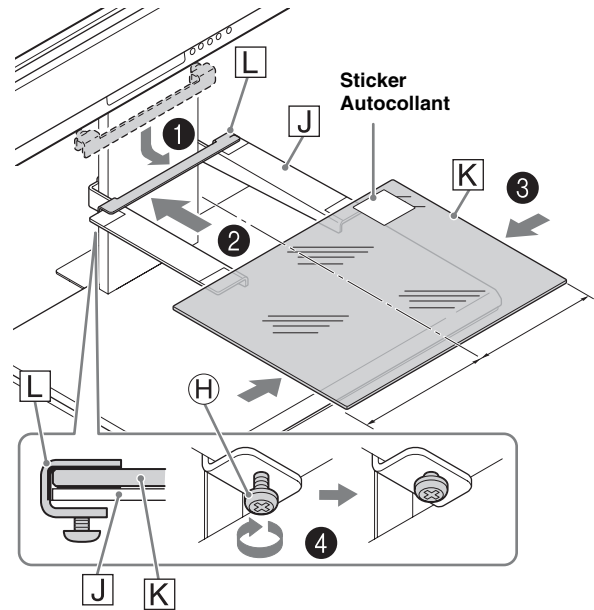
4-2 Install the glass.

- ① Apply **L** to the floor stand as shown in the illustration above.
- ② Set **K** between **J** and **L** (refer to the illustration above). Make sure the direction of the glass table matches that in the illustration.
- ③ Adjust the position of **K** so that it is in the middle.
- ④ Secure **K** with **H** you tightened temporarily in **4-1-②**.

Notes

- Be careful not to tighten screws too much as the glass table may crack.
- Use a short Phillips screwdriver when you tighten **H**.

4-2



Français

4 Installation de la vitre

4-1 Préparez-vous à installer la vitre.

- ① Assemblez **N** et **L** comme indiqué dans l'illustration ci-dessus.
- ② Serrez provisoirement **H** (2 vis) à mi-course dans **L**, comme indiqué dans l'illustration ci-dessus.
- ③ Assemblez **P** et **J**.
- ④ Fixez **J** avec **C** (4 vis).

Remarque

Veillez à ne pas érafler **M** avec le support.

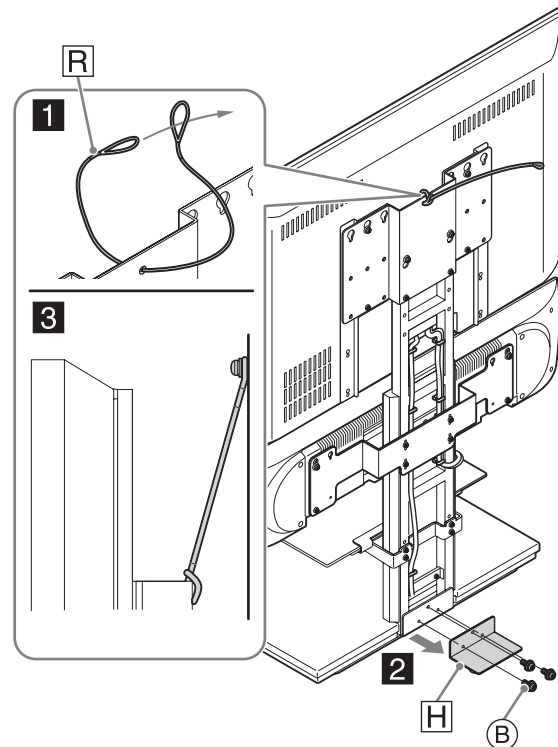
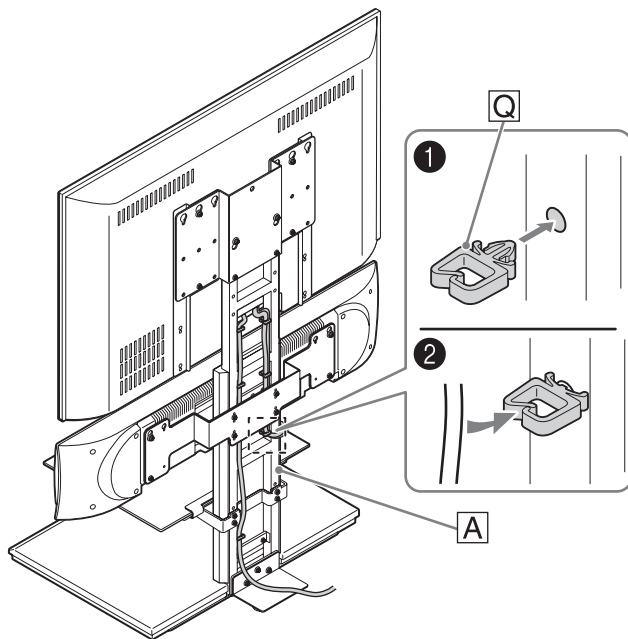
4-2 Installez la vitre.

- ① Appliquez **L** sur le pied de sol comme indiqué dans l'illustration ci-dessus.
- ② Placez **K** entre **J** et **L** (reportez-vous à l'illustration ci-dessus). Assurez-vous que l'orientation de la vitre correspond à celle de l'illustration.
- ③ Réglez la position de **K** pour qu'il se trouve au milieu.
- ④ Fixez **K** avec **H** que vous avez provisoirement serré à l'étape **4-1-②**.

Remarques

- Veillez à ne pas trop serrer les vis, au risque de fissurer la vitre.
- Utilisez un tournevis court Phillips pour serrer **H**.

5



English

5 Bundling the cables and positioning the floor stand

Bundle the cables.

- 1 Insert **Q** into the holes of your choice on the right and left of **A**.
- 2 Bundle the cables with **Q**.
- 3 Move the floor stand holding both the TV and the floor stand.

Note

Do not hold the speaker or glass, as they may be damaged.



When you position the floor stand against a wall, you can prevent toppling over by the procedure below.

- 1 Attach **R**.
- 2 Remove **H**.
- 3 Secure **R** to a solid wall.

Notes

- When you do not position the floor stand against a wall, make sure to use **H**.
- When moving the floor stand again, make sure to attach **H**, then move it.

Français

5 Regroupement des câbles et positionnement du pied de sol

Regroupez les câbles.

- 1 Insérez **Q** dans les trous de votre choix situés de part et d'autre de **A**.
- 2 Regroupez les câbles avec **Q**.
- 3 Déplacez le pied de sol qui maintient le téléviseur.

Remarque

Lors du déplacement, ne saisissez pas le haut-parleur ou la vitre, car vous risquez de les endommager.



Lorsque vous placez le pied de sol contre un mur, suivez la procédure ci-après pour éviter qu'il ne bascule.

- 1 Fixez **R**.
- 2 Retirez **H**.
- 3 Fixez **R** à un mur suffisamment solide.

Remarques

- Si vous ne placez pas le pied de sol contre un mur, vous devez utiliser **H**.
- Lorsque vous déplacez à nouveau le pied de sol, fixez **H** au préalable.

COMPATIBLE TV

Compatible TV size: up to 60-inch, under 50 kg

Compatible distance between mounting holes on the rear panel of the TV (W × H)*			
20 × 20	30 × 20	30 × 30	40 × 20
40 × 30	40 × 40	50 × 20	60 × 40

* Compliant with VESA Mounting Interface Standard and with the distance between mounting holes described above.

The diameter of the screws should be up to 8 mm (the diameter of the supplied screws are 5 mm, 6 mm, 8 mm).

Before installation, read the owner's manual of your TV or measure the distance of the mounting holes on the rear panel of your TV, and check if your TV is possible to install. Note that even if the distance of the mounting holes of your TV is the same as the distance described above, there may be a case that you cannot install your TV if there is a projection or input/output terminal in the way of the bracket attachment area or if the bracket blocks the ventilation of the TV.

COMPATIBLE SPEAKER

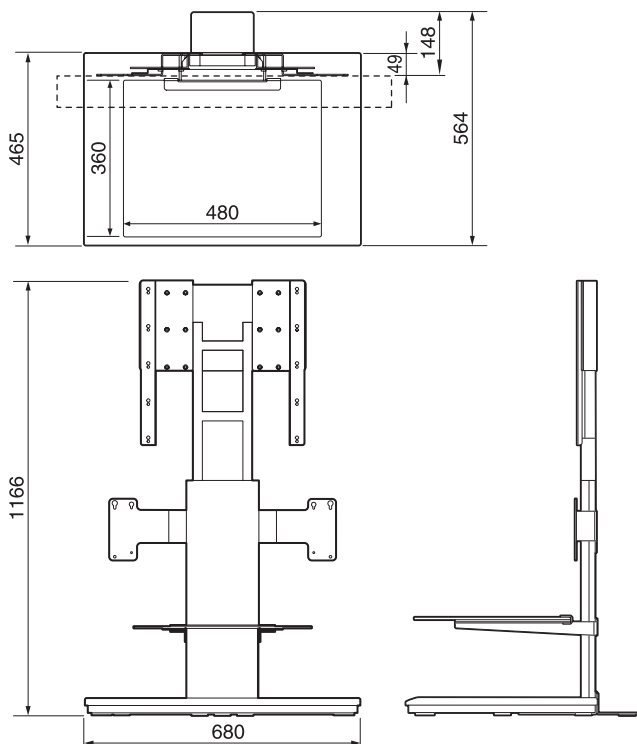
This product is compatible with the following speaker models.
(As of October, 2009)

YSP-4000, YSP-5100/4100, YAS-81/71, YHT-S1400/S400

SPECIFICATIONS

- Dimensions (W × H × D) 680 × 1,166 × 564 mm
- Weight 28.0 kg
- Maximum weight capacity of the glass 8.0 kg

Unit: mm



Design and specifications are subject to change without notice.

TÉLÉVISEURS COMPATIBLES

Formats compatibles : jusqu'à 60 pouces, moins de 50 kg

Distance compatible entre les trous de montage situés sur le panneau arrière du téléviseur (L × H)*			
20 × 20	30 × 20	30 × 30	40 × 20
40 × 30	40 × 40	50 × 20	60 × 40

* Conforme à la norme VESA MIS (VESA Mounting Interface Standard) et à la distance entre les trous de montage décrits ci-dessus.

Le diamètre des vis doit être de 8 mm maximum (le diamètre des vis fournies est de 5 mm, 6 mm et 8 mm).

Avant de procéder à l'installation, consultez le mode d'emploi de votre téléviseur ou mesurez la distance entre les trous de montage situés sur le panneau arrière afin de vérifier si l'installation de votre téléviseur est possible. Notez toutefois que même si la distance entre les trous de montage de votre téléviseur correspond à celle décrite ci-dessus, il est possible que vous ne puissiez pas installer votre téléviseur si une partie saillante ou une borne d'entrée/de sortie se trouve dans la zone de fixation du support, ou si le support empêche la ventilation du téléviseur.

HAUT-PARLEUR COMPATIBLE

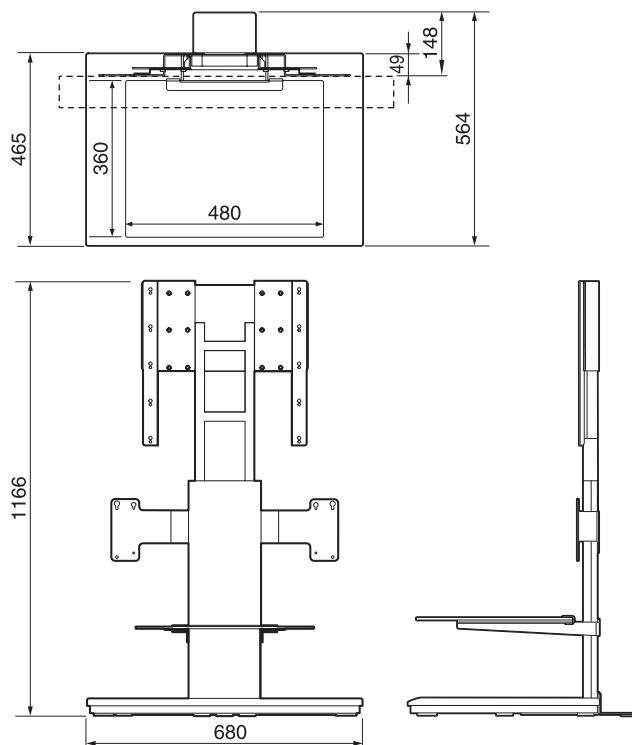
Ce produit est compatible avec les modèles de haut-parleur suivants.
(À compter d'octobre 2009)

YSP-4000, YSP-5100/4100, YAS-81/71, YHT-S1400/S400

SPÉCIFICATIONS

- Dimensions (L × H × P) 680 × 1 166 × 564 mm
- Poids 28,0 kg
- Capacité de poids maximum de la vitre 8,0 kg

Unité : mm



La conception et les spécifications peuvent être modifiées sans avis préalable.