



# AVANTGRAND

## N1

Owner's Manual  
Bedienungsanleitung  
Mode d'emploi  
Manual de instrucciones

Before using this instrument, be sure to read "PRECAUTIONS" on pages 6 – 7.

When assembling or transporting the unit, consult a qualified AvantGrand dealer. (Refer to page 37 for the assembly instructions.)

Achten Sie darauf, vor Einsatz dieses Instruments die „VORSICHTSMASSNAHMEN“ auf Seiten 6-7 durchzulesen. Wenden Sie sich bezüglich Zusammenbau und Transport des Gerätes an einen qualifizierten AvantGrand-Händler. (Lesen Sie auf Seite 37 für Anweisungen zur Montage.)

Avant d'utiliser cet instrument, lisez attentivement la section « PRÉCAUTIONS D'USAGE » aux pages 6-7.

Lors de l'assemblage ou du transport de l'unité, consultez un revendeur qualifié AvantGrand. (Reportez-vous à la page 37 pour obtenir des instructions sur le montage.)

Antes de utilizar el instrumento, lea la sección "PRECAUCIONES", en las páginas 6-7.

Al montar o transportar la unidad, consulte a un distribuidor cualificado de AvantGrand. (Consulte las instrucciones de montaje en la página 37.)

ENGLISH

DEUTSCH

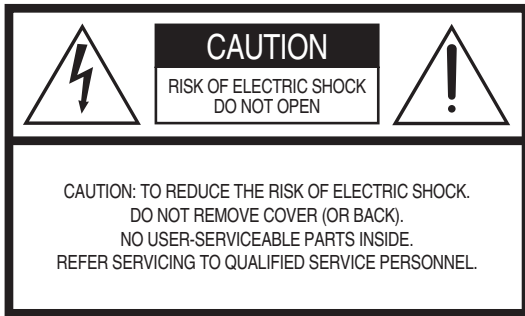
FRANÇAIS

ESPAÑOL

EN  
DE  
FR  
ES

# SPECIAL MESSAGE SECTION

**PRODUCT SAFETY MARKINGS:** Yamaha electronic products may have either labels similar to the graphics shown below or molded/stamped facsimiles of these graphics on the enclosure. The explanation of these graphics appears on this page. Please observe all cautions indicated on this page and those indicated in the safety instruction section.



See bottom of Keyboard enclosure for graphic symbol markings.



The exclamation point within the equilateral triangle is intended to alert the user to the presence of important operating and maintenance (servicing) instructions in the literature accompanying the product.



The lightning flash with arrowhead symbol, within the equilateral triangle, is intended to alert the user to the presence of uninsulated “dangerous voltage” within the product’s enclosure that may be of sufficient magnitude to constitute a risk of electrical shock.

**IMPORTANT NOTICE:** All Yamaha electronic products are tested and approved by an independent safety testing laboratory in order that you may be sure that when it is properly installed and used in its normal and customary manner, all foreseeable risks have been eliminated. **DO NOT** modify this unit or commission others to do so unless specifically authorized by Yamaha. Product performance and/or safety standards may be diminished. Claims filed under the expressed warranty may be denied if the unit is/has been modified. Implied warranties may also be affected.

**SPECIFICATIONS SUBJECT TO CHANGE:** The information contained in this manual is believed to be correct at the time of printing. However, Yamaha reserves the right to change or modify any of the specifications without notice or obligation to update existing units.

**ENVIRONMENTAL ISSUES:** Yamaha strives to produce products that are both user safe and environmentally friendly. We sincerely believe that our products and the production methods used to produce them, meet these goals. In keeping with both the letter and the spirit of the law, we want you to be aware of the following:

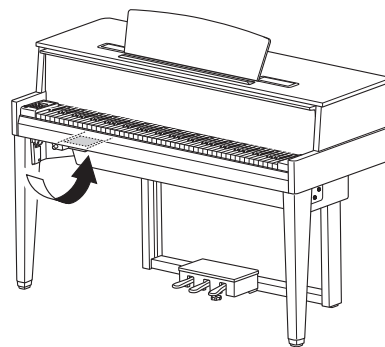
**Battery Notice:** This product MAY contain a small non-rechargeable battery which (if applicable) is soldered in place. The average life span of this type of battery is approximately five years. When replacement becomes necessary, contact a qualified service representative to perform the replacement.

**Warning:** Do not attempt to recharge, disassemble, or incinerate this type of battery. Keep all batteries away from children. Dispose of used batteries promptly and as regulated by applicable laws. Note: In some areas, the servicer is required by law to return the defective parts. However, you do have the option of having the servicer dispose of these parts for you.

**Disposal Notice:** Should this product become damaged beyond repair, or for some reason its useful life is considered to be at an end, please observe all local, state, and federal regulations that relate to the disposal of products that contain lead, batteries, plastics, etc.

**NOTICE:** Service charges incurred due to lack of knowledge relating to how a function or effect works (when the unit is operating as designed) are not covered by the manufacturer’s warranty, and are therefore the owners responsibility. Please study this manual carefully and consult your dealer before requesting service.

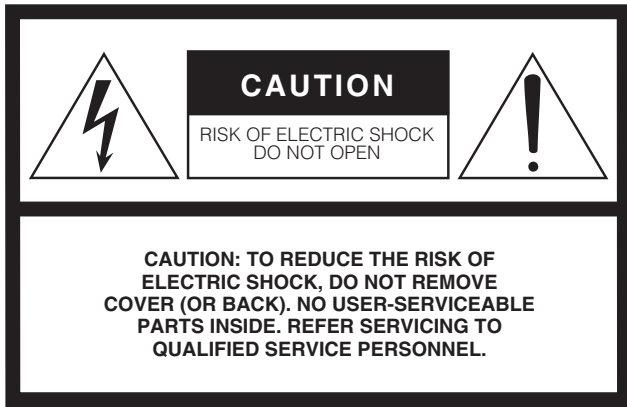
**NAME PLATE LOCATION:** The graphic below indicates the location of the name plate. The model number, serial number, power requirements, etc., are located on this plate. You should record the model number, serial number, and the date of purchase in the spaces provided below and retain this manual as a permanent record of your purchase.



**Model** \_\_\_\_\_

**Serial No.** \_\_\_\_\_

**Purchase Date** \_\_\_\_\_



The above warning is located on the bottom of the unit.

## Explanation of Graphical Symbols



The lightning flash with arrowhead symbol within an equilateral triangle is intended to alert the user to the presence of uninsulated “dangerous voltage” within the product’s enclosure that may be of sufficient magnitude to constitute a risk of electric shock to persons.



The exclamation point within an equilateral triangle is intended to alert the user to the presence of important operating and maintenance (servicing) instructions in the literature accompanying the product.

# IMPORTANT SAFETY INSTRUCTIONS

- 1 Read these instructions.
- 2 Keep these instructions.
- 3 Heed all warnings.
- 4 Follow all instructions.
- 5 Do not use this apparatus near water.
- 6 Clean only with dry cloth.
- 7 Do not block any ventilation openings. Install in accordance with the manufacturer’s instructions.
- 8 Do not install near any heat sources such as radiators, heat registers, stoves, or other apparatus (including amplifiers) that produce heat.
- 9 Do not defeat the safety purpose of the polarized or grounding-type plug. A polarized plug has two blades with one wider than the other. A grounding type plug has two blades and a third grounding prong. The wide blade or the third prong are provided for your safety. If the provided plug does not fit into your outlet, consult an electrician for replacement of the obsolete outlet.
- 10 Protect the power cord from being walked on or pinched particularly at plugs, convenience receptacles, and the point where they exit from the apparatus.

- 11 Only use attachments/accessories specified by the manufacturer.

- 12 Use only with the cart, stand, tripod, bracket, or table specified by the manufacturer, or sold with the apparatus. When a cart is used, use caution when moving the cart/apparatus combination to avoid injury from tip-over.



- 13 Unplug this apparatus during lightning storms or when unused for long periods of time.
- 14 Refer all servicing to qualified service personnel. Servicing is required when the apparatus has been damaged in any way, such as power-supply cord or plug is damaged, liquid has been spilled or objects have fallen into the apparatus, the apparatus has been exposed to rain or moisture, does not operate normally, or has been dropped.

### WARNING

TO REDUCE THE RISK OF FIRE OR ELECTRIC SHOCK, DO NOT EXPOSE THIS APPARATUS TO RAIN OR MOISTURE.

(UL60065\_03)

### IMPORTANT NOTICE FOR THE UNITED KINGDOM

#### Connecting the Plug and Cord

IMPORTANT. The wires in this mains lead are coloured in accordance with the following code:

BLUE : NEUTRAL  
BROWN : LIVE

As the colours of the wires in the mains lead of this apparatus may not correspond with the coloured markings identifying the terminals in your plug proceed as follows:

The wire which is coloured BLUE must be connected to the terminal which is marked with the letter N or coloured BLACK.

The wire which is coloured BROWN must be connected to the terminal which is marked with the letter L or coloured RED.

Making sure that neither core is connected to the earth terminal of the three pin plug.

• This applies only to products distributed by Yamaha Music U.K. Ltd.

(2 wires)

Hybrid-Piano

# AVANT GRAND

**Yamaha ist stolz, ein echtes hybrides akustisch/digitales Piano vorzustellen, das die Anforderungen zeitgenössischer Musiker erfüllt und über einhundert Jahre erstklassiger Klavierbaukunst gepaart mit modernsten Technologien in sich vereint.**

## **Authentischer Akustikklavier-Anschlag mit spezieller Konzertflügelmechanik und Klaviertastatur**

Diese innovative Tastatur bietet dank ihres fein nuancierten Anschlags und ihres außergewöhnlichen Ansprechverhaltens die satte Ausdruckskraft eines akustischen Flügels. Mit seiner jahrzehntelangen Erfahrung im Flügelbau hat Yamaha für das Avant Grand eine einzigartige und dennoch ganz traditionelle Flügelmechanik geschaffen. Die spezielle Mechanik des Avant Grand weist dieselbe Konfiguration wie die Mechanik eines akustischen Flügels auf. Die Bewegung und die Gewichtsverteilung jedes einzelnen Hammers wurden sorgfältig abgestimmt, um diesem Instrument ein außergewöhnlich sanftes Spielgefühl zu verleihen. Für die Tastatur wurden Echtholz Tasten verwendet, genau wie bei einem echten Flügel, wodurch Sie ein authentisches Anschlags- und Spielgefühl genießen können, das weit über das herkömmlicher Digitalpianos hinausgeht.

## **Der realistische Umgebungsklang von Flügel-Voices**

Das Avant Grand ist mit Yamahas originaler „Raumakustik-Sampling“-Klangerzeugungstechnologie für die Flügel-Voices ausgestattet. Das Voice-Sampling erfolgt von vier rund um einen Flügel liegenden Stellen aus, nicht nur von links und rechts, (wie bei den meisten Digitalpianos), sondern auch von der Mitte und der Rückseite. Außerdem verwendet das Instrument das „Raumakustik-Lautsprechersystem“, bei dem jeder Lautsprecher mit einem eigenen Verstärker ausgestattet ist. Dies ist wichtig, um die klangliche Integrität jedes Frequenzbereichs zu wahren und sicherzustellen, dass die Nuancen jedes Klangs auf natürliche Weise und mit absoluter Klarheit reproduziert werden.

Diese Technologien sorgen für die volltönende Resonanz und die Klangkraft, wie es sie bislang nur auf einem echten Flügel gab.

## **Perfekter Zustand ohne Stimmen**

Im Gegensatz zu akustischen Klavieren muss das Avant Grand nicht gestimmt werden. Es bleibt auch nach langem Gebrauch immer perfekt gestimmt.

## **Flexible Lautstärkesteuerung**

Das Avant Grand gibt Ihnen die vollständige Kontrolle über die Lautstärke des Instruments, d.h. Sie können den Pegel ganz nach Belieben einstellen. Außerdem können Sie mit einem oder zwei Kopfhörern völlig störungsfrei spielen oder zuhören.

# Inhaltsverzeichnis

## VORSICHTSMASSNAHMEN .....6

### Einführung

Lernen Sie Ihr neues Avant Grand kennen und spielen!

<b>Bedienelemente und Anschlüsse</b> .....	<b>8</b>
<b>Spielen auf der Tastatur</b> .....	<b>9</b>
Benutzung der Pedale .....	11
Verwenden eines Kopfhörers (Option).....	11
Notenablage.....	12

### Referenzteil

In diesem Kapitel wird erklärt, wie die detaillierten Einstellungen der verschiedenen Funktionen des Instruments vorgenommen werden.

<b>Anhören der Preset-Songs</b> .....	<b>13</b>
<b>Einfache und fortgeschrittene Bedienvorgänge</b> .....	<b>15</b>
Voices auswählen .....	15
Anhören der Voice-Demo-Songs .....	16
Verwenden des Metronoms .....	17
Einstellen der Anschlagdynamik (Anschlagempfindlichkeit) der Tastatur.....	19
Klangvariationen hinzufügen – Reverb .....	19
Transponierung.....	20
Feinabstimmen der Tonhöhe .....	21
Scale Tuning (Skalierung).....	22
<b>Aufzeichnen Ihres Spiels</b> .....	<b>23</b>
Abspielen des auf dem Instrument aufgezeichneten Songs.....	24
Speichern des aufgezeichneten Spiels im USB-Flash-Speicher .....	25
<b>Anhören von Songs im USB-Flash-Speicher</b> .....	<b>27</b>
<b>Formatieren des USB-Flash-Speichermediums</b> .....	<b>29</b>
<b>Daten sichern und Einstellungen initialisieren</b> .....	<b>30</b>
Sicherungsdaten im internen Speicher .....	30
Initialisieren der Daten .....	30
<b>Anschlüsse</b> .....	<b>31</b>
Anschlüsse.....	31
<b>Über MIDI</b> .....	<b>33</b>
Anschließen an einen Computer.....	33
Local Control On/Off .....	34

## Anhang

Dieses Kapitel enthält eine Liste der Display-Meldungen, eine Übersicht über die Kurzbefehle und weitere Informationen.

<b>Liste der Meldungen</b> .....	<b>35</b>
<b>Fehlerbehebung</b> .....	<b>36</b>
<b>Zusammenbau des Geräts</b> .....	<b>37</b>
<b>Technische Daten</b> .....	<b>39</b>
<b>Index</b> .....	<b>40</b>
<b>Übersicht über die Kurzbefehle*</b> .....	<b>43</b>

\* Dies ist eine Kurzübersicht über die einzelnen Funktionen, die den Bedientasten und der Tastatur zugewiesen sind.

### Zubehör

- Bedienungsanleitung
- Netzkabel
- Filz-Tastaturabdeckung
- Sitzbank\*

\* Je nach Region im Lieferumfang enthalten oder optional erhältlich.

- Yamaha-Anwender-Registrierungsformular für das Produkt\*

\* Die PRODUKT-ID auf dem Blatt benötigen Sie zum Ausfüllen des Anwender-Registrierungsformulars.

### Datenliste

Sie können verschiedene Referenzmaterialien zum Thema MIDI, z. B. das MIDI-Datenformat und die MIDI-Implementationstabelle, aus der Yamaha Manual Library herunterladen.

Verbinden Sie sich mit dem Internet, besuchen Sie die folgende Website, geben Sie den Modellnamen Ihres Instruments (z. B. „N1“) im Textfeld „Model Name“ ein, und klicken Sie auf die Suchen-Schaltfläche („Search“).

### Yamaha Manual Library

<http://www.yamaha.co.jp/manual/>

# VORSICHTSMASSNAHMEN

## BITTE SORGFÄLTIG DURCHLESEN, BEVOR SIE FORTFAHREN

\* Bitte heben Sie dieses Handbuch sorgfältig auf, damit Sie später einmal nachschlagen können.

### **WARNUNG**

Beachten Sie stets die nachstehend aufgelisteten Vorsichtsmaßnahmen, um mögliche schwere Verletzungen oder sogar tödliche Unfälle infolge eines elektrischen Schlags, von Kurzschlüssen, Feuer oder anderen Gefahren zu vermeiden. Zu diesen Vorsichtsmaßnahmen gehören die folgenden Punkte, die jedoch keine abschließende Aufzählung darstellen:

#### Netzanschluss/Netzkabel

- Verlegen Sie das Netzkabel niemals in der Nähe von Wärmequellen, etwa Heizkörpern oder Heizstrahlern, biegen Sie es nicht übermäßig und beschädigen Sie es nicht auf sonstige Weise, stellen Sie keine schweren Gegenstände darauf und verlegen Sie es nicht an einer Stelle, wo jemand darauf treten, darüber stolpern oder etwas darüber rollen könnte.
- Schließen Sie das Instrument nur an die auf ihm angegebene Netzspannung an. Die erforderliche Spannung ist auf dem Typenschild des Instruments aufgedruckt.
- Verwenden Sie ausschließlich das mitgelieferte Netzkabel bzw. den Netzstecker.
- Überprüfen Sie regelmäßig den Zustand des Netzsteckers, und entfernen Sie Schmutz oder Staub, der sich eventuell darauf angesammelt hat.

#### Öffnen verboten!

- Dieses Instrument enthält keine vom Anwender zu wartenden Teile. Versuchen Sie nicht, das Instrument zu öffnen oder die inneren Komponenten zu entfernen oder auf irgendeine Weise zu ändern. Sollte einmal eine Fehlfunktion auftreten, so nehmen Sie es sofort außer Betrieb und lassen Sie es von einem qualifizierten Yamaha-Kundendiensttechniker prüfen.

#### Vorsicht mit Wasser

- Achten Sie darauf, dass das Instrument nicht durch Regen nass wird, verwenden Sie es nicht in der Nähe von Wasser oder unter feuchten oder nassen Umgebungsbedingungen und stellen Sie auch keine Behälter (wie z. B. Vasen, Flaschen oder Gläser) mit Flüssigkeiten darauf, die herausschwappen und in Öffnungen hineinfließen könnte. Wenn eine Flüssigkeit wie z. B. Wasser in das Instrument gelangt, schalten Sie sofort die Stromversorgung aus und ziehen Sie das Netzkabel aus der Steckdose. Lassen Sie das Instrument anschließend von einem qualifizierten Yamaha-Kundendiensttechniker überprüfen.
- Schließen Sie den Netzstecker niemals mit nassen Händen an oder ziehen Sie ihn heraus.

#### Brandschutz

- Stellen Sie keine brennenden Gegenstände (z. B. Kerzen) auf dem Instrument ab. Ein brennender Gegenstand könnte umfallen und einen Brand verursachen.

#### Falls Sie etwas Ungewöhnliches am Instrument bemerken

- Wenn eines der folgenden Probleme auftritt, schalten Sie unverzüglich den Netzschalter aus und ziehen Sie den Netzstecker aus der Steckdose. Lassen Sie das Gerät anschließend von einem qualifizierten Yamaha-Kundendiensttechniker überprüfen.
  - Netzkabel oder Netzstecker sind zerfasert oder beschädigt.
  - Das Instrument sendet ungewöhnliche Gerüche oder Rauch ab.
  - Ein Gegenstand ist in das Instrument gefallen.
  - Während der Verwendung des Instruments kommt es zu einem plötzlichen Tonausfall.

### **VORSICHT**

Beachten Sie stets die nachstehend aufgelisteten grundsätzlichen Vorsichtsmaßnahmen, um mögliche Verletzungen bei Ihnen oder anderen Personen oder aber Schäden am Instrument oder an anderen Gegenständen zu vermeiden. Zu diesen Vorsichtsmaßnahmen gehören die folgenden Punkte, die jedoch keine abschließende Aufzählung darstellen:

#### Netzanschluss/Netzkabel

- Schließen Sie das Instrument niemals über einen Mehrfachanschluss an eine Netzsteckdose an. Dies kann zu einem Verlust der Klangqualität führen und möglicherweise auch zu Überhitzung in der Netzsteckdose.
- Fassen Sie den Netzstecker nur am Stecker selbst und niemals am Kabel an, wenn Sie ihn vom Instrument oder von der Steckdose abziehen. Wenn Sie am Kabel ziehen, kann dieses beschädigt werden.
- Ziehen Sie bei Nichtbenutzung des Instruments über einen längeren Zeitraum oder während eines Gewitters den Netzstecker aus der Steckdose.

#### Zusammenbau

- Lesen Sie sich die beigelegte Dokumentation aufmerksam durch. In der Dokumentation wird der Montagevorgang erklärt. Die Missachtung der richtigen Reihenfolge bei der Montage des Instruments kann zur Beschädigung des Instruments oder sogar zu Verletzungen führen.

#### Aufstellort

- Achten Sie auf einen sicheren Stand des Instruments, um ein unabsichtliches Umstürzen zu vermeiden.
- Wenn Sie das Instrument transportieren oder bewegen, sollten daran immer zwei oder mehr Personen beteiligt sein. Wenn Sie allein versuchen, das Instrument hochzuheben, können Sie sich einen Rückenschaden zuziehen, sich oder andere Personen in anderer Weise verletzen oder das Instrument selbst beschädigen.
- Entfernen Sie alle angeschlossenen Kabel, bevor Sie das Instrument bewegen.
- Vergewissern Sie sich beim Aufstellen des Produkts, dass die von Ihnen verwendete Netzsteckdose gut erreichbar ist. Sollten Probleme auftreten oder es zu einer Fehlfunktion kommen, schalten Sie das Instrument sofort aus, und ziehen Sie den Stecker aus der Steckdose. Auch dann, wenn das Produkt ausgeschaltet ist, wird es minimal mit Strom versorgt. Falls Sie das Produkt für längere Zeit nicht nutzen möchten, sollten Sie unbedingt das Netzkabel aus der Netzsteckdose ziehen.

#### Verbindungen

- Bevor Sie das Instrument an andere elektronische Komponenten anschließen möchten, schalten Sie alle Geräte aus. Stellen Sie zunächst alle Lautstärkeregler an den Geräten auf Minimum, bevor Sie die Geräte ein- oder ausschalten.
- Sie sollten die Lautstärke grundsätzlich an allen Geräten zunächst auf die Minimalstufe stellen und beim Spielen des Instruments allmählich erhöhen, bis der gewünschte Pegel erreicht ist.

#### Vorsicht bei der Handhabung

- Stecken Sie weder einen Finger noch eine Hand in Schlitze an der Tastaturabdeckung oder am Instrument. Achten Sie auch darauf, sich an der Tastaturabdeckung nicht die Finger einzuklemmen.
- Stecken Sie niemals Papier oder Metall oder andere Gegenstände zwischen die Schlitze der Tastaturabdeckung, des Bedienfelds oder der Tastatur.
- Stützen Sie sich nicht mit dem Körpergewicht auf dem Instrument ab, und stellen Sie keine schweren Gegenstände darauf ab. Üben Sie keine übermäßige Gewalt auf Tasten, Schalter oder Stecker aus.
- Verwenden Sie die Kopfhörer des Instruments/Geräts nicht über eine längere Zeit mit zu hohen oder unangenehmen Lautstärken. Hierdurch können bleibende Hörschäden auftreten. Falls Sie Gehörverlust bemerken oder ein Klingeln im Ohr feststellen, lassen Sie sich von Ihrem Arzt beraten.

#### Verwenden der Sitzbank (falls diese im Lieferumfang enthalten ist)

- Achten Sie auf einen sicheren Stand der Bank, damit sie nicht versehentlich umstürzt.
- Spielen Sie nicht unvorsichtig mit der Bank und stellen Sie sich nicht auf die Bank. Die Verwendung der Bank als Werkzeug oder Trittleiter oder für andere Zwecke kann zu Unfällen oder Verletzungen führen.
- Es sollte immer nur eine Person auf der Bank sitzen, um die Möglichkeit eines Unfalls oder von Verletzungen zu vermeiden.
- Versuchen Sie nicht, die Höhe der Bank einzustellen, während Sie auf der Bank sitzen, da hierdurch eine übermäßig hohe Kraft auf den Einstellmechanismus ausgeübt werden kann, was zu Schäden am Mechanismus selbst oder sogar zu Verletzungen führen kann.
- Wenn die Schrauben der Bank sich nach längerer Benutzung lockern, so ziehen Sie die Schrauben regelmäßig mit Hilfe des mitgelieferten Werkzeugs fest.

### WICHTIG – Überprüfen Sie Ihren Netzanschluss –

Vergewissern Sie sich, dass die Spannung in Ihrem örtlichen Stromnetz mit der Spannung übereinstimmt, die auf dem Typenschild an der Unterseite des Instruments angegeben ist. In einigen Regionen kann ein Spannungswähler an der Unterseite der Tastatur-Haupteinheit in der Nähe des Netzkabels angebracht sein. Vergewissern Sie sich, dass der Spannungswähler auf die Spannung Ihres örtlichen Stromnetzes eingestellt ist. Bei der Auslieferung ist der Spannungswähler standardmäßig auf 240 V eingestellt. Sie können die Einstellung mit einem Schlitzschraubendreher ändern. Drehen Sie dazu den Wählschalter, bis der Pfeil auf dem Bedienfeld auf die richtige Spannung zeigt.

## HINWEIS

Um die Möglichkeit der Beschädigung des Produkts, von Daten oder fremden Eigentums auszuschließen, befolgen Sie die unten gegebene Hinweise.

### ■ Handhabung und Pflege

- Betreiben Sie das Instrument nicht in der Nähe von Fernsehgeräten, Radios, Stereoanlagen, Mobiltelefonen oder anderen elektrischen Geräten. Anderenfalls können Instrument, Fernsehgerät oder Radio gegenseitige Störungen erzeugen.
- Setzen Sie das Instrument weder übermäßigem Staub oder Vibrationen noch extremer Kälte oder Hitze aus (beispielsweise direktem Sonnenlicht, in der Nähe einer Heizung oder tagsüber in einem Fahrzeug), um eine mögliche Verformung des Bedienfelds oder eine Beschädigung der Bauteile im Inneren zu vermeiden. (Geprüfter Betriebstemperaturbereich: 5 °C – 40 °C, or 41 °F – 104 °F.)
- Stellen Sie keine Gegenstände aus Vinyl, Kunststoff oder Gummi auf dem Instrument ab, da andernfalls Bedienfeld oder Tastatur verfärbt werden könnten.
- Durch Stöße mit Gegenständen aus Metall oder Porzellan oder mit anderen harten Objekten kann die Oberfläche Risse erhalten oder abblättern. Vorsicht bei Verwendung.
- Benutzen Sie zur Reinigung des Instruments ein weiches, trockenes Tuch. Verwenden Sie keine Verdünnung, Lösungsmittel oder Reinigungsflüssigkeiten oder mit chemischen Substanzen imprägnierte Reinigungstücher.
- Entfernen Sie Staub und Schmutz vorsichtig mithilfe eines weichen Tuchs. Wischen Sie nicht mit zu großem Druck, da die Oberfläche des Instruments durch kleine Schmutzpartikel zerkratzt werden könnte.
- Bei extremem Wechsel von Temperatur oder Luftfeuchtigkeit kann Kondensation auftreten, und es bildet sich ein Niederschlag von Wasser auf dem Instrument. Falls das Wasser nicht entfernt wird, könnten die Holzteile das Wasser aufnehmen und dadurch beschädigt werden. Wischen Sie in jedem Fall jegliches Wasser sofort mit einem weichen Tuch fort.

### Transport/Aufstellung

Transportieren Sie das Instrument bei einem Umzug horizontal. Lehnen Sie es nicht gegen eine Wand, und stellen Sie es nicht auf den Kopf. Setzen Sie das Instrument keinen übermäßigen Vibrationen oder starken Stößen aus.

#### ⚠ VORSICHT

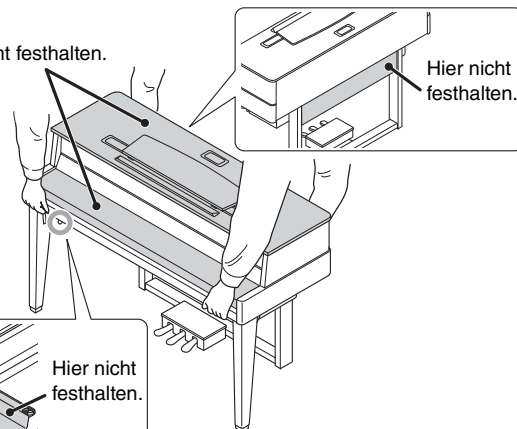
**Wenn Sie das Instrument bewegen, fassen Sie es immer am Boden der Hauptbaugruppe an. Halten Sie es nicht an der Kopfhöreranschluss-Box oder am Lautsprechergitter. Ein unsachgemäßer Umgang kann zu Schäden am Instrument oder zu Verletzungen führen.**

Stellen Sie das Instrument mindestens 15 cm von der Wand entfernt auf, um den Klangeffekt zu optimieren und zu verstärken.

Wenn Sie den Eindruck haben, dass das Instrument nach dem Aufstellen wackelt oder instabil steht, legen Sie die im Lieferumfang enthaltenen Filzstreifen unter. Weitere Informationen finden Sie in den entsprechenden Anleitungen bei den Filzstreifen.

Hier nicht festhalten.

Hier nicht festhalten.



Hier nicht festhalten.

### Stimmung

Im Gegensatz zu einem akustischen Klavier oder Flügel muss das Instrument nicht gestimmt werden. Es bleibt immer perfekt gestimmt. Sollten Sie jedoch das Gefühl haben, mit dem Tastaturanschlag sei etwas nicht in Ordnung, wenden Sie sich bitte an Ihren Yamaha-Händler.

### ■ Sichern von Daten

- Die im internen Speicher dieses Instruments gespeicherten Song-Daten bleiben auch beim Ausschalten erhalten. Die Daten können jedoch durch eine Fehlfunktion oder durch unkorrekte Bedienung verloren gehen. Speichern Sie wichtige Daten auf einem USB-Speichergerät. (Seite 25).
- Zum Schutz vor Datenverlusten durch Beschädigungen der Medien empfehlen wir Ihnen, wichtige Daten auf zwei USB-Speichergeräten zu sichern.

Yamaha haftet nicht für Schäden, die auf eine nicht ordnungsgemäße Bedienung oder Änderungen am Instrument zurückzuführen sind, oder für den Verlust oder die Zerstörung von Daten.

Schalten Sie das Instrument immer aus, wenn Sie es nicht verwenden.

## Informationen

### ■ Copyright-Hinweise

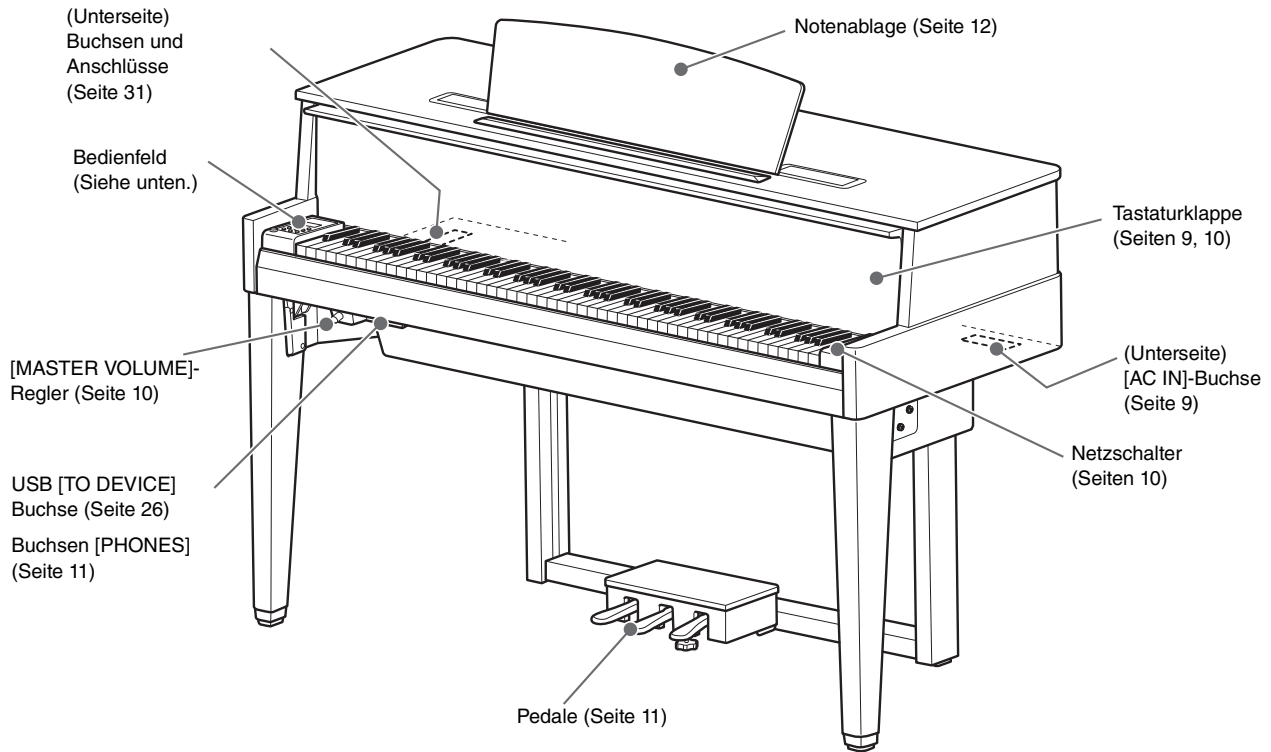
- Das Kopieren von im Handel erhältlichen Musikdaten (einschließlich, jedoch ohne darauf beschränkt zu sein, MIDI- und/oder Audio-Daten) ist mit Ausnahme für den privaten Gebrauch strengstens untersagt.
- Dieses Produkt enthält und bündelt Computerprogramme und Inhalte, die von Yamaha urheberrechtlich geschützt sind, oder für die Yamaha die Lizenz zur Benutzung der urheberrechtlich geschützten Produkte von Dritten besitzt. Dieses urheberrechtlich geschützte Material umfasst ohne Einschränkung sämtliche Computersoftware, Styles-Dateien, MIDI-Dateien, WAVE-Daten, Musikpartituren und Tonaufzeichnungen. Jede nicht genehmigte Benutzung von solchen Programmen und Inhalten, die über den persönlichen Gebrauch hinausgeht, ist nach geltenden Gesetzen nicht gestattet. Jede Verletzung des Urheberrechts wird strafrechtlich verfolgt. DAS ANFERTIGEN, WEITERGEBEN ODER VERWENDEN ILLEGALER KOPIEN IST VERBOTEN.

### ■ Über diese Bedienungsanleitung

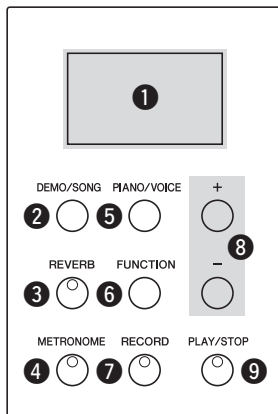
- Die Abbildungen und Display-Darstellungen in diesem Handbuch dienen nur zur Veranschaulichung und können von der Darstellung an Ihrem Instrument abweichen.
- Die in diesem Handbuch genannten Firmen- und Produktnamen sind Warenzeichen bzw. eingetragene Warenzeichen der betreffenden Firmen.

# Bedienelemente und Anschlüsse

## Überblick



## Control Panel (Bedienfeld)



- 1 Display ..... Siehe unten.
- 2 [DEMO/SONG]-Taste ..... Seiten 13, 16, 24, 27
- 3 [REVERB]-Taste ..... Seite 19
- 4 [METRONOME]-Taste ..... Seite 17
- 5 [PIANO/VOICE]-Taste ..... Seite 15
- 6 [FUNCTION]-Taste ..... Seiten 20, 21, 22, 34
- 7 [RECORD]-Taste ..... Seite 23
- 8 [+]/[-]-Taste
- 9 [PLAY/STOP]-Taste ..... Seiten 13, 16, 24, 27

### • Display

Während Sie das Instrument spielen, können Sie die Betriebsvorgänge im Display am oberen Bedienfeld überprüfen. Das Display zeigt, wie nachstehend dargestellt, je nach Betriebszustand (Modus) unterschiedliche Werte an. Das Display wird dunkel, wenn die Werte eingestellt sind.

001

(Song-Nummer)

5

(Parameterwert)

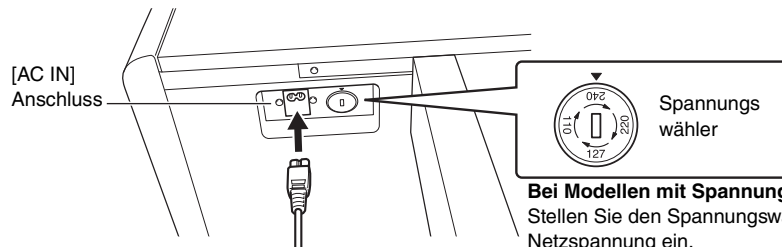
Weitere Informationen finden Sie in den Anweisungen zu den einzelnen Funktionen. Sie können sich auch in der Liste der Meldungen (Seite 35) informieren.



# Spielen auf der Tastatur

## 1 Anschließen des Netzkabels.

- 1-1** Stellen Sie den Spannungswähler ein, und stecken Sie den Stecker am einen Ende des Netzkabels in die [AC IN]-Buchse. Beachten Sie den Abschnitt „Bedienelemente und Anschlüsse“ auf Seite 8, um sich zu vergewissern, wo sich die [AC IN]-Buchse befindet.



**Bei Modellen mit Spannungswähler:**  
Stellen Sie den Spannungswähler auf die lokal verfügbare Netzspannung ein.

### Spannungswähler

Bevor Sie das Netzkabel anschließen, prüfen Sie bitte die korrekte Stellung des Spannungsumschalters, der in manchen Ländern eingebaut ist. Verwenden Sie einen Schlitzschraubendreher, um den Spannungswähler so zu drehen, dass die für Ihr Land korrekte Netzspannung (110 V, 127 V, 220 V oder 240 V) neben der Markierung auf dem Anschlussfeld angezeigt wird. Bei der Auslieferung ist der Spannungswähler standardmäßig auf 240 V eingestellt. Nachdem der richtige Spannungswert gewählt wurde, stecken Sie das Netzkabel in die AC-IN-Buchse am Instrument und den Stecker in eine Steckdose. In manchen Ländern wird außerdem ein Steckdosenadapter passend zur den dort üblichen Netzsteckdosen mitgeliefert.

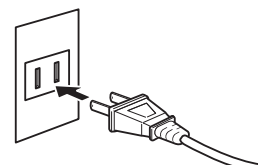
### ⚠ **WARNUNG**

Vergewissern Sie sich, dass Ihr Instrument für die Wechselspannung geeignet ist, die in dem Gebiet, in dem Sie es verwenden möchten, zur Verfügung steht. (Der Spannungsbereich ist auf dem Typenschild auf der Unterseite angegeben). Der Anschluss des Instruments an eine falsche Versorgungsspannung kann die Schaltkreise im Instrument erheblich beschädigen und sogar zu einem Stromschlag führen!

- 1-2** Stecken Sie den Stecker am anderen Ende des Netzkabels in eine gewöhnliche Netzsteckdose.

### ⚠ **WARNUNG**

Verwenden Sie nur das mit dem Instrument gelieferte Netzkabel. Falls dieses Kabel nicht vorhanden oder beschädigt ist und Sie einen Ersatz benötigen, wenden Sie sich bitte an Ihren Yamaha-Händler. Die Benutzung eines ungeeigneten Ersatzkabels kann zu Feuer und Stromschlägen führen!



(Die Form des Steckers variiert je nach Region.)

### ⚠ **WARNUNG**

Der Typ des mit dem Instrument mitgelieferten Netzkabels ist abhängig vom Land, in dem das Instrument erworben wurde. (In manchen Ländern wird u.U. ein Steckdosenadapter passend zur dort üblichen Steckernorm mitgeliefert.) Nehmen Sie KEINE Änderungen an dem für das Instrument mitgelieferten Netzstecker vor. Falls der Stecker nicht in die Steckdose passt, lassen Sie von einem qualifizierten Elektriker eine geeignete Steckdose anbringen.

## 2 Öffnen der Tastaturklappe

Heben Sie die Tastaturklappe am Handgriff vorne an.

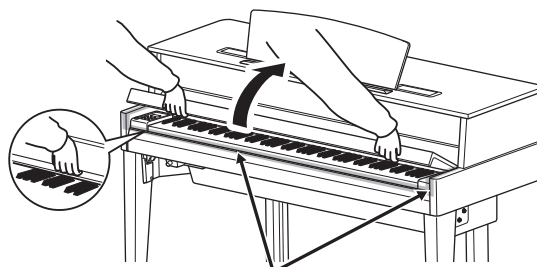
### ⚠ **VORSICHT**

Halten Sie die Tastaturklappe mit beiden Händen, wenn Sie sie öffnen oder schließen. Lassen Sie sie erst los, wenn sie vollständig geöffnet oder geschlossen ist. Achten Sie darauf, dass Sie zwischen der Tastaturklappe und dem Instrument keine Finger einklemmen (Ihre eigenen oder die anderer; achten Sie besonders auf Kinder).

### ⚠ **VORSICHT**

Legen Sie keine Gegenstände, wie z. B. Metallteile oder Papier, auf der Tastaturklappe ab. Kleine Gegenstände, die auf der Tastaturklappe abgelegt werden, können beim Öffnen der Tastaturklappe in das Instrument hineinfallen, und unter Umständen ist es anschließend äußerst schwierig oder gar unmöglich, sie von dort zu entfernen. Mögliche Folgen sind ein elektrischer Schlag, ein Kurzschluss, Feuer oder ernsthafte Schäden am Instrument.

Sollte dies geschehen, schalten Sie das Instrument sofort aus und ziehen Sie den Netzstecker aus der Steckdose. Das Instrument muss von einem qualifizierten Yamaha-Techniker überprüft werden.



### ⚠ **VORSICHT**

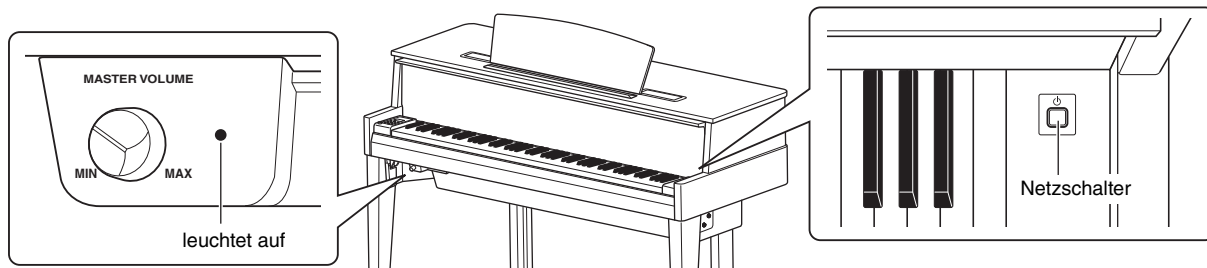
Achten Sie darauf, sich beim Öffnen der Tastaturklappe nicht die Finger einzuklemmen.

### 3 Einschalten des Instruments

Drücken Sie dazu den [⏻] Netzschalter, der sich rechts neben der Tastatur befindet. Damit wird das Instrument eingeschaltet, und die Netzanzeige links unterhalb der Tastatur leuchtet auf.



Eine Wirbel-Grafik wird im Display links neben der Tastatur angezeigt, und das Instrument startet, wenn der Wirbel im Display zur Ruhe kommt.

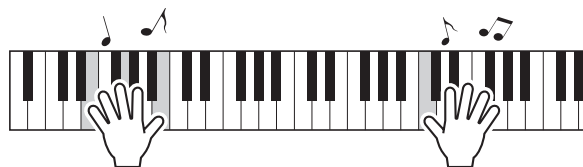


**HINWEIS**

Drücken Sie keine der Tasten, wenn das Instrument noch nicht vollständig gestartet ist (ca. 8 Sekunden nach Einschalten des Schalters). Dies könnte eine Klangveränderung bei einigen Tasten verursachen.

### 4 Spielen auf der Tastatur

Spielen Sie auf der Tastatur, um einen Ton zu erzeugen.

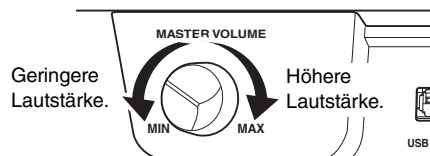


**Einstellen der Lautstärke**

Während Sie auf der Tastatur spielen, stellen Sie die Lautstärke mit dem [MASTER VOLUME]-Regler links am Bedienfeld ein.

**⚠ VORSICHT**

Verwenden Sie dieses Instrument nicht über eine längere Zeit mit hoher Lautstärke, um Hörschäden zu vermeiden.



### 5 Ausschalten des Geräts

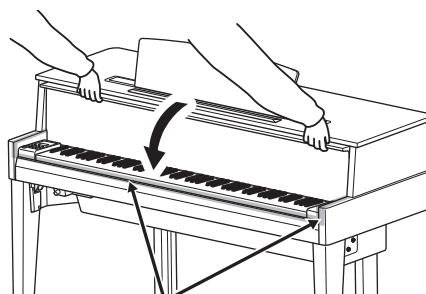
Drücken Sie den [⏻] Netzschalter noch einmal. Die Netzanzeige erlischt, wenn das Instrument ausgeschaltet wird.

**HINWEIS**

Selbst wenn der Netzschalter ausgeschaltet wurde, fließt eine geringe Menge Strom durch das Instrument. Wird das Instrument voraussichtlich längere Zeit nicht benutzt, sollten Sie unbedingt den Netzstecker aus der Steckdose ziehen.

### 6 Schließen der Tastaturklappe

Ergreifen Sie die Tastaturklappe und schließen Sie sie vorsichtig.

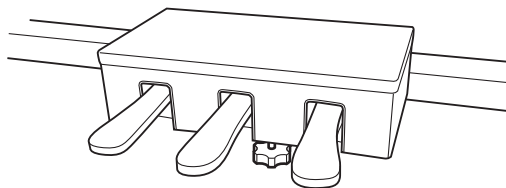


**⚠ VORSICHT**

Achten Sie darauf, sich beim Schließen der Tastaturklappe nicht die Finger einzuklemmen.

## Benutzung der Pedale

Das Instrument besitzt drei Pedale, mit denen Sie eine Reihe von Ausdruckseffekten erzeugen können, die denjenigen eines akustischen Klaviers ähneln.

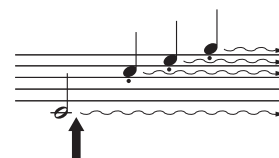


### Haltepedal (rechts)

Das Haltepedal funktioniert genauso wie das Haltepedal eines akustischen Klaviers. Wenn das Haltepedal betätigt wird, werden die Noten länger gehalten. Durch Loslassen des Pedals werden die gehaltenen Noten sofort unterbrochen (gedämpft). Das Haltepedal besitzt eine Halbpedal-Funktion.

#### Was ist die Halbpedal-Funktion?

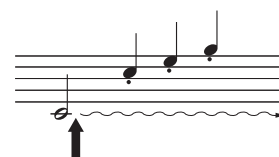
Mit dieser Funktion können Sie die Haltedauer des Klangs je nach zurückgelegtem Pedalweg steuern. Je weiter Sie das Pedal drücken, desto länger klingt der Klang aus. Wenn Sie z. B. das Haltepedal betätigen und der Klang aller gespielten Noten zu sehr „verschmiert“, können Sie das Pedal nur halb niedertreten, um die Haltedauer zu verringern.



Wenn Sie das Haltepedal an dieser Stelle betätigen, werden die bis zum Loslassen des Pedals gespielten Noten länger gehalten.

### Sostenuto-Pedal (Mitte)

Wenn Sie eine Note oder einen Akkord auf der Tastatur spielen und das Sostenuto-Pedal betätigen, während die Noten noch gehalten werden, werden diese solange gehalten, bis das Pedal losgelassen wird (wie bei Betätigung des Haltepedals). Alle anschließend gespielten Noten werden nicht gehalten. Auf diese Weise können Sie beispielsweise einen Akkord halten (Sustain) und gleichzeitig andere Noten „staccato“ spielen.



Wenn Sie das Sostenuto-Pedal hier spielen, während Sie die Taste gedrückt halten, klingt die Note so lange aus, wie Sie das Pedal gedrückt halten.

### Leisepedal (links)

Das Leisepedal reduziert die Lautstärke und verändert geringfügig die Klangfarbe der Noten, die gespielt werden, wenn das Pedal gedrückt wird. Das Leisepedal hat keine Auswirkung auf Tasten, die vor dessen Betätigung angeschlagen wurden.

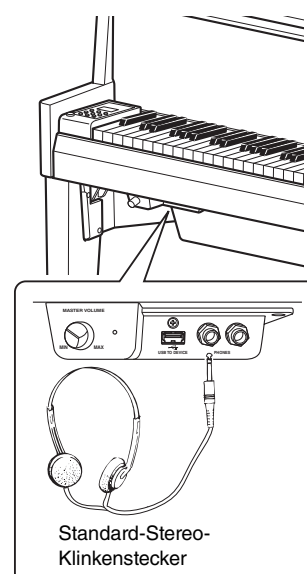
## Verwenden eines Kopfhörers (Option)

Schließen Sie einen Stereokopfhörer an eine der [PHONES]-Buchsen links unten am Instrument an. Werden die Kopfhörer an eine der beiden [PHONES]-Buchsen angeschlossen, wird das interne Lautsprechersystem automatisch abgestellt.

Das Gerät verfügt über zwei [PHONES]-Buchsen. Sie können zwei normale Stereokopfhörer anschließen. (Wenn Sie nur einen Kopfhörer verwenden, spielt es keine Rolle, an welcher der beiden Buchsen Sie ihn anschließen.)

#### **⚠ VORSICHT**

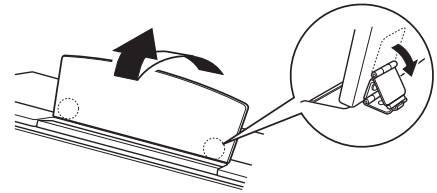
Spielen Sie das Instrument nicht für längere Zeit mit Kopfhörern und hoher Lautstärke, Sie könnten Ihr Gehör schädigen.



## Notenablage

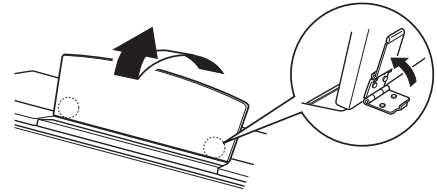
### So klappen Sie den Notenständer auf:

- 1 Heben Sie die Notenablage an, und ziehen Sie sie so weit wie möglich zu sich heran.
- 2 Klappen Sie die beiden Metallstützen links und rechts an der Rückseite der Notenablage herunter.
- 3 Senken Sie die Notenablage ab, bis sie auf den Metallstützen liegt.



### So klappen Sie die Notenablage zusammen:

- 1 Ziehen Sie die Notenablage so weit wie möglich zu sich heran.
- 2 Heben Sie die beiden Metallstützen an der Rückseite der Notenablage nach oben.
- 3 Senken Sie die Notenablage langsam nach hinten ab, bis sie aufliegt.

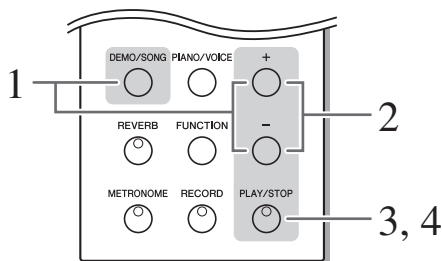


### **VORSICHT**

Benutzen Sie die Notenablage nicht in halb aufgeklappter Position. Wenn Sie die Notenablage auf- oder zusammenklappen, lassen Sie die Ablage erst los, wenn sie ganz oben oder ganz unten ist.

# Anhören der Preset-Songs

Dieses Instrument ist mit einer Vielzahl vorprogrammierter (englisch: Preset) Songs ausgestattet. Diese Songs können Sie sich einfach anhören.



## 1 Aktivieren Sie den Preset-Song-Modus.

Halten Sie die [DEMO/SONG]-Taste gedrückt, und drücken Sie [+] oder [-], bis „P0 1“ im Display angezeigt wird.



## 2 Wählen Sie einen Preset-Song aus.

Drücken Sie [+] oder [-], um einen Song auszuwählen.

- *P0 1*–*P 10* ..... Auswahl der Nummer eines Preset-Songs und Abspielen nur des ausgewählten Songs.
- *PAL* ..... Alle Preset-Songs nacheinander abspielen.
- *P.r.d* ..... Alle Preset-Songs in zufälliger Reihenfolge abspielen.

## 3 Starten Sie die Wiedergabe.

Drücken Sie die [PLAY/STOP]-Taste, um die Wiedergabe zu starten.

Drücken Sie während der Wiedergabe eines Piano-Preset-Songs [+] oder [-], um auf den nächsten bzw. vorigen Piano-Song umzuschalten.

## 4 Wiedergabe beenden

Drücken Sie die [PLAY/STOP]-Taste, um die Wiedergabe zu stoppen.

### Song:

In diesem Handbuch werden Spieldaten als „Song“ bezeichnet. Zu den Songs gehören die Preset-Songs und die Demo-Songs.

### Modus:

Ein Modus ist eine Betriebsart, in dem Sie eine bestimmte Funktion ausführen können. Im Preset-Song-Modus können Sie einen Preset-Song auswählen.

### Zufallsreihenfolge:

Die Songs werden zufällig – ähnlich wie gemischte Karten eines Kartenspiels – vom Instrument ausgewählt, wenn Sie die [PLAY/STOP]-Taste drücken.

Sie können die Preset-Songs auf der Tastatur begleiten.

Drücken und halten Sie die [METRONOME]-Taste, während ein Piano-Preset-Song läuft, und drücken Sie [+] oder [-], um das Song-Tempo zu ändern. Wenn Sie während der Preset-Song-Wiedergabe das Metronom (Seite 17) verwenden, drücken Sie [+] oder [-], um das Song-Tempo zu ändern. Sie können auch Tastaturtasten anschlagen, um das Tempo zu ändern.

Die Preset-Songs werden nicht über MIDI übertragen.

### Songs über die Tastatur auswählen und wiedergeben

Sie können Songs auch auswählen und wiedergeben, indem Sie die Tasten anschlagen.

● **Wiedergabe eines bestimmten Songs:**

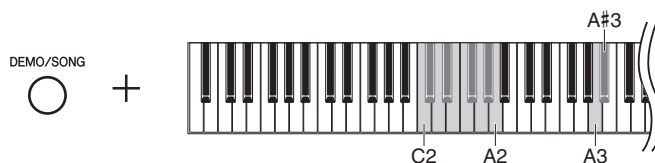
Halten Sie die [DEMO/SONG]-Taste gedrückt und schlagen Sie eine der Tasten C2 – A2 an.

● **Alle Songs abspielen:**

Halten Sie die [DEMO/SONG]-Taste gedrückt und schlagen Sie die Taste A3 an.

● **Zufallswiedergabe:**

Halten Sie die [DEMO/SONG]-Taste gedrückt, und schlagen Sie die Taste A#3 an.



Der ausgewählte Preset-Song startet.

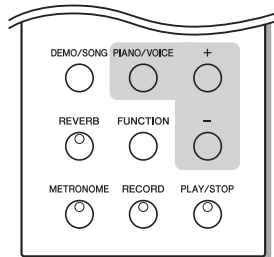
### Voreingestellte Songs

Display	Taste	Titel	Composer
P01	C2	Nocturne, op.9-1	F. F. Chopin
P02	C#2	Mädchens Wunsch, 6 Chants polonaise	F. Liszt
P03	D2	Fantaisie-Impromptu	F. F. Chopin
P04	D#2	Aria, Goldberg-Variationen, BWV.988	J. S. Bach
P05	E2	Clair de lune	C. A. Debussy
P06	F2	Sonate, K.380, L.23	D. Scarlatti
P07	F#2	Sonate für Klavier Nr.14 "Mondschein", op.27-2	L. v. Beethoven
P08	G2	Sonate für Klavier Nr.5, K.283	W. A. Mozart
P09	G#2	Valse, op.69-2	F. F. Chopin
P10	A2	Consolation No.3	F. Liszt

# Einfache und fortgeschrittene Bedienvorgänge

Die folgenden Anweisungen enthalten alles, was Sie über das Instrument wissen müssen, um seine vielfältigen und hoch entwickelten Funktionen voll ausschöpfen zu können.

## Voices auswählen



Drücken Sie die [PIANO/VOICE]-Taste, und lassen Sie sie wieder los, um die Voice „Grand Piano 1“ auszuwählen.

Halten Sie die [PIANO/VOICE]-Taste gedrückt und drücken Sie [+] oder [-], um eine andere Voice auszuwählen.

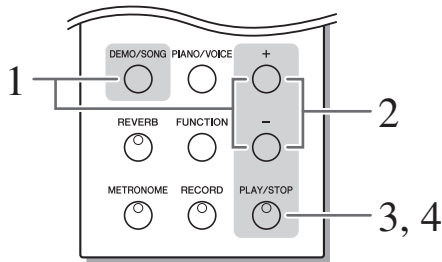
Drehen Sie den [MASTER VOLUME]-Regler, um den Lautstärkepegel einzustellen, während Sie auf der Tastatur spielen.

Um die Eigenschaften der einzelnen Voices kennen zu lernen, hören Sie sich die Demo-Songs für jede Voice an (Seite 16).

Display	Voice-Bezeichnung	Beschreibung
1	Grand Piano 1	Von einem Konzertflügel aufgenommene Samples. Ideal geeignet für klassische Kompositionen und alle Stile, bei denen der Klang eines akustischen Klaviers benötigt wird.
2	Grand Piano 2	Räumlicher und klarer Klavierklang mit hellem Nachhall. Gut geeignet für Popmusik.
3	E.Piano 1	Ein durch FM-Synthese erzeugter Sound eines E-Pianos. Gut geeignet für Popmusik.
4	E.Piano 2	Der Klang eines E-Pianos mit von Hämmern angeschlagenen Metallzungen. Weicher Klang bei weichem Anschlag und aggressiver Klang bei hartem Anschlag.
5	Harpsichord	Das häufigste Tasteninstrument in der Barockmusik. Da die Saiten des Cembalos gezupft werden, gibt es keine Anschlagempfindlichkeit.

## Anhören der Voice-Demo-Songs

Das Instrument verfügt über Demo-Songs, die alle Voices dieses Instruments auf wirkungsvolle Weise demonstrieren.



### 1 Aktivieren Sie den Demo-Song-Modus.

Halten Sie die [DEMO/SONG]-Taste gedrückt, und drücken Sie [+] oder [-], bis „d01“ im Display erscheint.



### 2 Wählen Sie einen Demo-Song aus.

Drücken Sie [+] oder [-], um einen Song auszuwählen.

### 3 Starten Sie die Wiedergabe.

Drücken Sie die [PLAY/STOP]-Taste, um die Wiedergabe zu starten.

Drücken Sie während der Wiedergabe eines Demo-Songs [+] oder [-], um den nächsten bzw. vorigen Demo-Song auszuwählen und abzuspielen.

### 4 Wiedergabe beenden.

Drücken Sie die [PLAY/STOP]-Taste, um die Wiedergabe zu stoppen.

Drücken Sie einfach die [DEMO/SONG]-Taste, um die Wiedergabe des Demo-Songs für die momentan ausgewählte Voice zu starten.

Sie können die Demo-Songs auf der Tastatur begleiten.

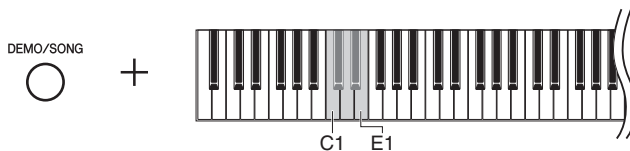
Drücken und halten Sie die [METRONOME]-Taste, während ein Demo-Song läuft, und drücken Sie [+] oder [-], um das Song-Tempo zu ändern.

Wenn Sie während der Demo-Song-Wiedergabe das Metronom (Seite 17) verwenden, drücken Sie [+] oder [-], um das Song-Tempo zu ändern. Sie können auch Tastaturtasten anschlagen, um das Tempo zu ändern.

Die Demo-Songs werden nicht über MIDI übertragen.

#### Songs über die Tastatur auswählen und wiedergeben

Wenn Sie einen bestimmten Demo-Song auswählen möchten, halten Sie die [DEMO/SONG]-Taste gedrückt und schlagen eine der Tasten C1–E1 an.



Der ausgewählte Demo-Song startet nun.

#### Demo-Songs

Jede der Voices hat ihren eigenen Demo-Song, der die betreffende Voice vorführt. Die Songs d01 und d05 sind kurze, neu arrangierte Auszüge aus Originalkompositionen.

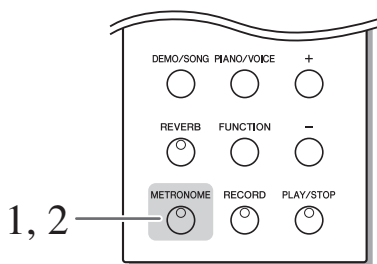
Die anderen Demo-Songs sind eigene Stücke von Yamaha (©2010 Yamaha Corporation).

Display	Taste	Voice-Bezeichnung	Titel	Composer
d01	C1	Grand Piano 1	Un sospiro, 3 Études de concert	F. Liszt
d02	C#1	Grand Piano 2	—	—
d03	D1	E.Piano 1	—	—
d04	D#1	E.Piano 2	—	—
d05	E1	Harpsichord	Concerto a cembalo obbligato, 2 violini, viola e continuo No.7, BWV.1058	J. S. Bach



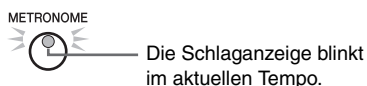
## Verwenden des Metronoms

Dieses Instrument verfügt über ein eingebautes Metronom (ein Gerät, das das Tempo genau vorgibt), das sehr praktisch zum Üben ist.



### 1 Starten Sie das Metronom.

Drücken Sie die [METRONOME]-Taste, um das Metronom einzuschalten



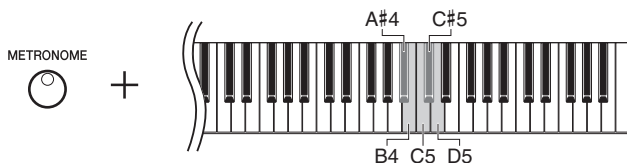
### 2 Metronom anhalten.

Schalten Sie das Metronom aus, indem Sie die [METRONOME]-Taste drücken.

#### Einstellen des Tempos

Sie können das Metronom-Tempo einstellen, indem Sie [+] oder [-] drücken, während das Metronom läuft.

- **Um den Tempowert in Einerschritten zu erhöhen:**  
Drücken Sie bei laufendem Metronom die [+] -Taste.  
Alternativ können Sie die [METRONOME]-Taste gedrückt halten und gleichzeitig die Taste C#5 anschlagen.
- **Um den Tempowert in Einerschritten zu verringern:**  
Drücken Sie bei laufendem Metronom die [-] -Taste.  
Alternativ können Sie die [METRONOME]-Taste gedrückt halten und die Taste B4 anschlagen.
- **Um den Tempowert in Zehnerschritten zu erhöhen:**  
Halten Sie die [METRONOME]-Taste gedrückt und schlagen Sie die Taste D5 an.
- **Um das Tempo in Zehnerschritten zu verringern:**  
Halten Sie die [METRONOME]-Taste gedrückt, und schlagen Sie die Taste A#4 an.
- **Um das Tempo auf den Standardwert zurückzusetzen:**  
Drücken Sie bei laufendem Metronom gleichzeitig [+] und [-].  
Alternativ können Sie die [METRONOME]-Taste gedrückt halten und die Taste C5 anschlagen.



Einstellungsbereich:  
5 bis 500 Schläge pro Minute  
Standardeinstellung: 120

Die Standardeinstellung des Metronomtempos wird beim Abschalten wiederhergestellt.

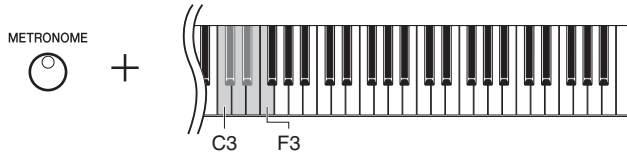
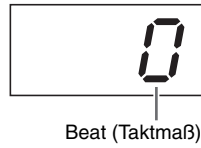
Beim Auswählen eines Songs wird während der Wiedergabe automatisch das Standardtempo des Songs eingestellt.

Um das Tempo bei gestopptem Metronom auf den voreingestellten Wert zu bringen, drücken Sie die Tasten [METRONOME], [+] und [-] gleichzeitig.

### Einstellen der Taktart

Halten Sie die [METRONOME]-Taste gedrückt, und schlagen Sie eine der Tasten C3 – F3 an. Die aktuelle Einstellung erscheint im Display, während beide Tasten gehalten werden.

Der erste Schlag wird mit einem Glockenton betont; die anderen Schläge ertönen als Klicks. Wenn die Taktart auf 0/4 eingestellt ist, ertönen auf allen Zählzeiten Klicks.



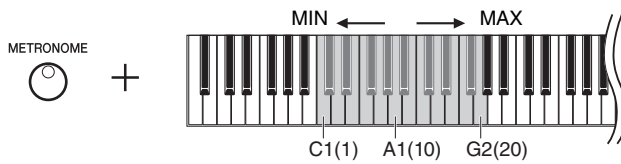
Display	Taste	Beat (Taktmaß)
0	C3	0/4 (keine betonten Zählzeiten)
2	C#3	2/4
3	D3	3/4
4	D#3	4/4
5	E3	5/4
6	F3	6/4

Standardeinstellung: 0/4 (keine betonten Zählzeiten)

Die Standardeinstellung der Taktart des Metronoms wird beim Abschalten wiederhergestellt.

### Einstellen der Lautstärke

Halten Sie die [METRONOME]-Taste gedrückt, und schlagen Sie eine der Tasten C1 – G2 an, um die Lautstärke festzulegen. Die aktuelle Lautstärkeeinstellung für das Metronom erscheint im Display, während beide Tasten gehalten werden.



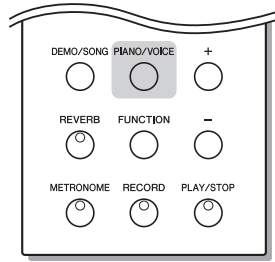
Je höher die gespielte Taste, desto höher die Lautstärke.

Einstellungsbereich: 1 – 20  
Standardeinstellung: 10

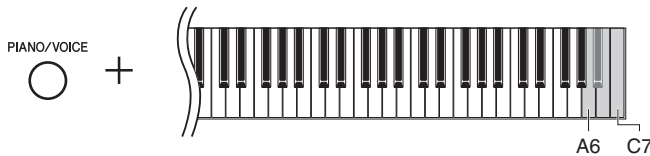
Die Einstellung der Metronomlautstärke bleibt auch beim Ausschalten erhalten.

## Einstellen der Anschlagdynamik (Anschlagempfindlichkeit) der Tastatur

Je nach Spielstil oder Vorliebe können Sie zwischen vier Stufen der Anschlagempfindlichkeit der Tastatur auswählen – HART, MITTEL, WEICH und FEST EINGESTELLT.



Halten Sie die [PIANO/VOICE]-Taste gedrückt und schlagen Sie eine der Tasten A6 – C7 an, um die gewünschte Anschlagempfindlichkeit auszuwählen. Die aktuelle Einstellung der Anschlagempfindlichkeit erscheint im Display, während beide Tasten gehalten werden.



Display	Taste	Anschlagempfindlichkeit	Beschreibung
OFF	A6	Fest eingestellt	Alle Töne werden unabhängig davon, mit welcher Härte die Taste angeschlagen wird, mit derselben Lautstärke erzeugt.
1	A#6	Sanft	Ermöglicht es, die maximale Lautstärke mit relativ geringem Tastendruck zu erzielen.
2	B6	Mittel	Erzeugt eine ziemlich „normale“ Keyboard-Antwort.
3	C7	Hart	Die Tasten müssen ziemlich hart angeschlagen werden, um die maximale Lautstärke zu erzielen.

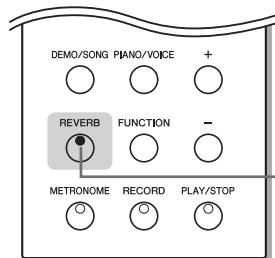
Standardeinstellung: 2 (mittel)

Die Standardeinstellung der Anschlagempfindlichkeit wird beim Abschalten wiederhergestellt.

Diese Einstellung wirkt sich nicht auf den Widerstand der Tastatur aus.

## Klangvariationen hinzufügen – Reverb

Der Reverb-Effekt reproduziert die realistische akustische Umgebung eines Flügels.

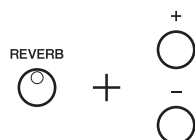


Leuchtet, wenn REVERB eingeschaltet ist.

Drücken Sie die [REVERB]-Taste, um den Halleffekt ein- oder auszuschalten.

### Einstellen des Hallanteils

Halten Sie die [REVERB]-Taste gedrückt, und drücken Sie [+] oder [-], um den Hallanteil einzustellen. Die aktuelle Hallanteil-Einstellung erscheint im Display, während beide Tasten gehalten werden.



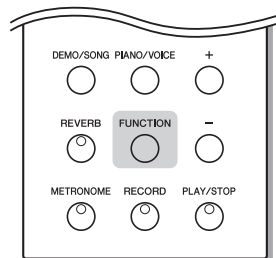
Einstellungsbereich: 1 – 20  
Standardeinstellung: 5

Die Standardeinstellung des Hallanteils wird beim Abschalten wiederhergestellt.

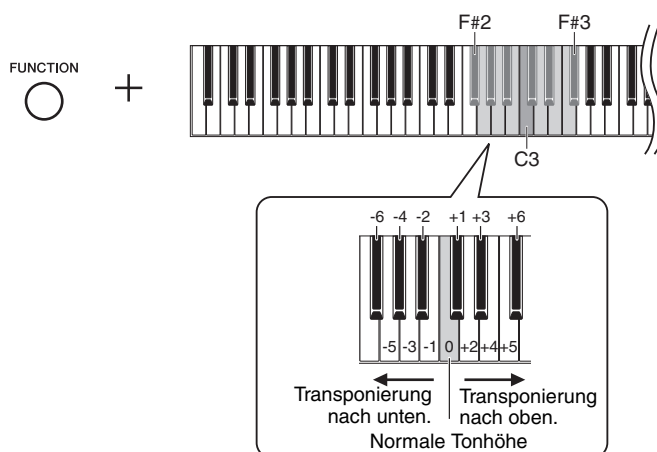
Um die Hallanteil-Einstellung anzuzeigen, drücken Sie einfach die [REVERB]-Taste.

## Transponierung

Mit der Transponierungsfunktion dieses Instruments können Sie die Tonhöhe der gesamten Tastatur in Halbtönen an den Tonumfang eines Sängers oder anderer Instrumente anpassen. Wenn Sie den Transpositionswert beispielsweise auf „5“ einstellen, wird beim Anschlagen der Taste C der Ton F erzeugt. So können Sie einen Song in C-Dur spielen, und dieses Instrument transponiert ihn automatisch nach F-Dur.



Halten Sie die [FUNCTION]-Taste gedrückt, und schlagen Sie eine der Tasten F#2 – F#3 an, um den gewünschten Transpositionswert einzustellen. Wenn Sie beide Tasten gedrückt halten, wird der aktuelle Transpositionswert angezeigt.



Standardeinstellung: 0 (Normale Tonhöhe)

Die Standardeinstellung der Transponierung wird beim Abschalten wiederhergestellt.

### ● Zum Transponieren nach unten (in Halbtönen):

Halten Sie die [FUNCTION]-Taste gedrückt, und schlagen Sie eine der Tasten F#2 – B2 an.

### ● Zum Transponieren nach oben (in Halbtönen):

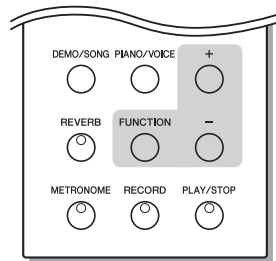
Halten Sie die [FUNCTION]-Taste gedrückt, und schlagen Sie eine der Tasten C#3 – F#3 an.

### ● Zum Wiederherstellen der Standardtonhöhe:

Halten Sie die [FUNCTION]-Taste gedrückt und schlagen Sie die Taste C3 an.

## Feinabstimmen der Tonhöhe

Sie können eine Feinabstimmung der Tonhöhe des gesamten Instruments vornehmen. Diese Funktion ist nützlich, wenn Sie das Instrument zusammen mit anderen Instrumenten oder Musik von CD spielen.



- **Zum Erhöhen der Tonhöhe (in Schritten von etwa 0,2 Hz):**

Halten Sie die [FUNCTION]-Taste gedrückt, und drücken Sie [+]. Wenn Sie beide Tasten gedrückt halten, wird die aktuelle TonhöhenEinstellung (Hz) angezeigt.



Beispiel: 432,0 Hz

- **Zum Verringern der Tonhöhe (in Schritten von ca. 0,2 Hz):**

Halten Sie die [FUNCTION]-Taste gedrückt und drücken Sie [-]. Wenn Sie beide Tasten gedrückt halten, wird die aktuelle TonhöhenEinstellung (Hz) angezeigt.

- **Zum Wiederherstellen der Standardtonhöhe:**

Halten Sie die [FUNCTION]-Taste gedrückt und drücken Sie [+] und [-] gleichzeitig. Wenn Sie alle drei Tasten gedrückt halten, wird die aktuelle TonhöhenEinstellung (Hz) angezeigt.

Die eingestellte Stimmung bleibt auch beim Ausschalten erhalten.

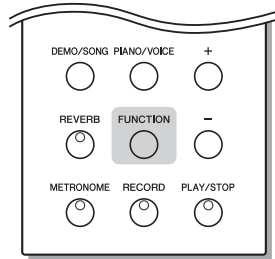
### Hz (Hertz):

Diese Maßeinheit bezieht sich auf die Frequenz eines Klangs und gibt an, wie oft eine Schallwelle pro Sekunde schwingt.

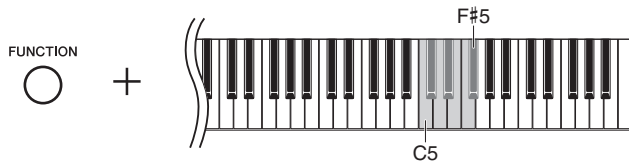
Einstellungsbereich:  
414,8 – 466,8 Hz (= A3)  
Standardeinstellung: 440,0 Hz (= A3)

# Scale Tuning (Skalierung)

Sie können verschiedene Stimmungen auswählen. Die gleichmäßig temperierte ist am häufigsten vorkommende Klavierstimmung. Die Geschichte kennt jedoch zahlreiche andere Stimmungen, viele davon sind Grundlage anderer Musikkulturen und Tonsysteme. Sie können die Stimmungen dieser Genres ausprobieren.



Halten Sie die [FUNCTION]-Taste gedrückt, und schlagen Sie eine der Tasten C5 – F#5 an, um die Skala auszuwählen. Wenn Sie beide Tasten gedrückt halten, wird die aktuelle Skaleneinstellung angezeigt.



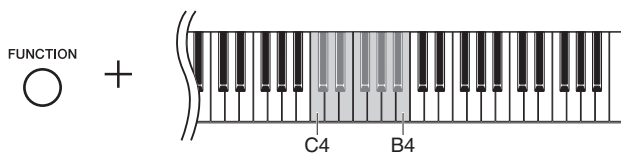
Display	Taste	Skala	Beschreibung
1	C5	Equal	Der Frequenzbereich der Grundtöne jeder einzelnen Oktave wird in zwölf gleiche Teile geteilt, wobei der Tonhöhenabstand zwischen den Halbtonschritten jeweils genau gleich ist. Dies ist die in der heutigen westlichen Musik am häufigsten verwendete Stimmung.
2	C#5	Pure Major	Diese Temperierungen bewahren die reinen mathematischen Intervalle jeder Tonleiter, insbesondere bei Dreiklängen (Grundton, Terz, Quinte). Sie können dies am besten in Vokalharmonien hören, beispielsweise bei Chören und A-Capella-Gesängen.
3	D5	Pure Minor	Diese Tonleiter wurde von dem großen griechischen Philosophen erarbeitet und wird aus einer Serie reiner Quinten erstellt, die zu einer einzigen Oktave zusammengeschoben werden. Die Terzen in dieser Stimmung schweben ein wenig, aber die Quartan und Quinten sind sehr schön und eignen sich für bestimmte führende Stimmen.
4	D#5	Pythagorean	Diese Temperierung stellt durch eine Anpassung der Stimmung der Dur-Terz eine Verbesserung der pythagoreischen Tonleiter dar. Besonders beliebt war sie vom 16. bis zum 18. Jahrhundert. Neben anderen hat auch Händel diese Skala verwendet.
5	E5	Mitteltönige Stimmung	Diese kombinierte Tonleiter vereint die Systeme von Werckmeister und Kirnberger, die jeweils Verbesserungen der mitteltönigen und der pythagoreischen Tonleiter waren. Das Hauptmerkmal dieser Temperierung ist, dass jede Note ihren eigenen, unverwechselbaren Charakter hat. Die Temperierung wurde zur Zeit von Bach und Beethoven viel genutzt, und sogar heute wird sie häufig eingesetzt, wenn die Musik früherer Epochen auf dem Cembalo gespielt wird.
6	F5	Werckmeister	
7	F#5	Kirnberger	

Standardeinstellung: Equal

Die Standardeinstellung der Skala wird beim Abschalten wiederhergestellt.

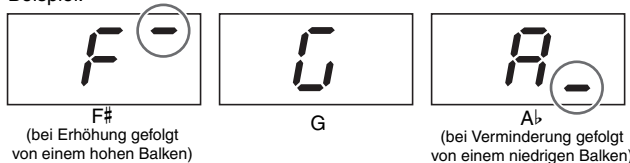
## Legt den Grundton für jede Tonskala fest

Halten Sie die [FUNCTION]-Taste gedrückt, und schlagen Sie eine der Tasten C4 – B4 an. Wenn Sie beide Tasten gedrückt halten, wird die aktuelle Grundtoneinstellung angezeigt.



Taste	Base Note (Bassnote)	Taste	Base Note (Bassnote)	Taste	Base Note (Bassnote)	Taste	Base Note (Bassnote)
C4	C	D#4	E $\flat$	F#4	F#	A4	A
C#4	C#	E4	E	G4	G	A#4	B $\flat$
D4	D	F4	F	G#4	A $\flat$	B4	B

Beispiel:



Standardeinstellung: C

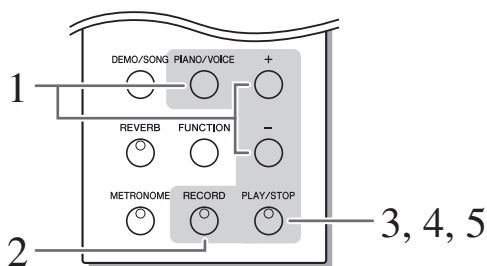
Die Standardeinstellung des Grundtons wird beim Abschalten wiederhergestellt.

# Aufzeichnen Ihres Spiels

Mit der Aufnahmefunktion dieses Instruments können Sie Ihr Spiel aufzeichnen. Gehen Sie zum Aufzeichnen und Wiedergeben Ihres Spiels wie folgt vor.

## Audioaufnahme und Datenaufnahme

Bei der Aufnahme mit Kassettenbändern wird ein anderes Datenformat verwendet als auf diesem Instrument. Bei der Audioaufnahme werden Audiosignale aufgenommen. Dieses Instrument hingegen zeichnet Informationen über die gespielten Noten und Voices sowie das Timing und Tempo dieser Noten auf. Es nimmt keine Audiosignale auf. Wenn Sie auf diesem Instrument eine Aufnahme abspielen, reproduziert sein interner Klangerzeuger den Sound anhand der aufgezeichneten Informationen.



### 1 Wählen Sie eine Voice für die Aufnahme aus.

Halten Sie die [PIANO/VOICE]-Taste gedrückt, und drücken Sie [+] oder [-], um die gewünschte Voice (Seite 15) auszuwählen. Stellen Sie mit dem [MASTER VOLUME]-Regler die Lautstärke auf einen angenehmen Hörpegel ein.

### 2 Aktivieren Sie den Aufnahmemodus.

Drücken Sie die [RECORD]-Taste.



Die Anzeige der [RECORD]-Taste leuchtet stetig, und die Anzeige der [PLAY/STOP]-Taste blinkt.



Drücken Sie die [RECORD]-Taste noch einmal, wenn Sie den Aufnahmemodus verlassen möchten.

#### **HINWEIS**

**Nach dem Aufzeichnen Ihres Spiels auf diesem Instrument werden durch das Starten einer weiteren Aufnahme die zuvor aufgezeichneten Daten automatisch gelöscht.**

Mit dem [MASTER VOLUME]-Regler können Sie den Lautstärkepegel auch während der Wiedergabe einstellen.

Sie können den Aufnahmemodus nicht aktivieren, während ein anderer Song, beispielsweise ein Demo-Song, abgespielt wird.

Der interne Speicher des Instruments ermöglicht die Aufnahme eines Songs (300 KB; ca. 30.000 Noten).

Die Daten des aufgenommenen Songs bleiben im Speicher erhalten, auch wenn das Instrument ausgeschaltet wird.

Der auf dem Instrument aufgenommene Song kann im USB-Flash-Speicher (Seite 25) gespeichert werden.

Wenn ein USB-Flash-Speichergerät an das Instrument angeschlossen ist, kann das Spiel direkt im USB-Flash-Speicher aufgenommen werden. Falls nicht mehr genügend Aufnahmekapazität zur Verfügung steht oder falls die Dateien U00–U99 bereits im USB-Flash-Speicher vorhanden sind, erscheint „FULL“ im Display, und der Aufnahmemodus kann nicht aktiviert werden.

Vor Verwendung eines USB-Flash-Speichergeräts sollten Sie unbedingt den Abschnitt „Vorsichtsmaßnahmen bei Verwendung der USB-Buchse [TO DEVICE]“ auf Seite 26 lesen.

### 3 Starten Sie die Aufnahme.

Die Aufnahme beginnt, sobald Sie auf der Tastatur spielen.  
Alternativ können Sie die die [PLAY/STOP]-Taste drücken, um die Aufnahme zu starten.



Die Anzeigen der [RECORD]-Taste und der [PLAY/STOP]-Taste leuchten.

### 4 Beenden Sie die Aufnahme.

Drücken Sie die [RECORD]- oder die [PLAY/STOP]-Taste, um die Aufnahme zu stoppen.



Der Datenschreibvorgang beginnt.  
Wenn die Aufnahme abgeschlossen ist, erscheint im Display drei Sekunden lang die Meldung „End“.



#### HINWEIS

Schalten Sie nicht das Instrument aus, und ziehen Sie nicht das USB-Flash-Speichergerät ab, während das Instrument die Daten aufzeichnet (während „---“ angezeigt wird). Anderenfalls gehen sämtliche aufgezeichneten Daten verloren, einschließlich derjenigen, die Sie gerade aufnehmen.

### 5 Geben Sie Ihr aufgezeichnetes Spiel wieder.

Drücken Sie die [PLAY/STOP]-Taste, um die Wiedergabe des aufgenommenen Spiels zu starten.

Wenn das Metronom bereits bei Aufnahmebeginn eingeschaltet war, können Sie sich mit Ihrem Spieltempo an das Metronom halten, ohne dass das Ticken des Metronoms aufgenommen wird.

Wenn während der Aufnahme die maximale Speicherkapazität erreicht wird, erscheint im Display „FULL“, und die Aufnahme wird automatisch beendet. (Alle bis zu diesem Zeitpunkt aufgezeichneten Daten bleiben erhalten.)

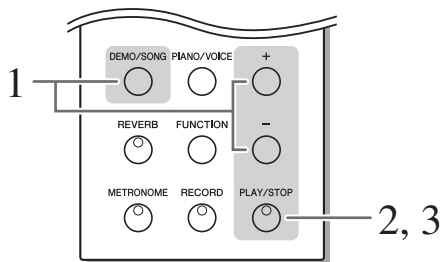
Wenn Sie zuvor auf dem Instrument aufgenommene Daten löschen möchten, drücken Sie die [PLAY/STOP]-Taste, um die Aufnahme zu starten, und drücken Sie sie dann erneut, um die Aufnahme zu stoppen. Schließen Sie während dieses Vorgangs kein USB-Gerät an. Auf einem USB-Flash-Speichergerät aufgenommene Song-Daten können mit Hilfe eines Computers gelöscht werden.

Wenn Sie direkt auf einem USB-Flash-Speichergerät aufzeichnen und nach der Aufnahme einen anderen Song auswählen oder das USB-Gerät abziehen, kann das aufgezeichnete Spiel nicht durch Drücken der [PLAY/STOP]-Taste wiedergegeben werden. Im Abschnitt „Anhören von Songs im USB-Flash-Speicher“ auf Seite 27 erfahren Sie, wie Sie den Song abspielen können.

## Abspielen des auf dem Instrument aufgezeichneten Songs

Sie können den mit der Aufnahmefunktion (Seite 23) auf dem Instrument aufgezeichneten Song abspielen. Sie können auch auf der Tastatur dazu spielen.

Wie Sie einen auf einem USB-Flash-Speichergerät aufgezeichneten Song abspielen, erfahren Sie auf Seite 27.



### 1 Aktivieren Sie den den User-Song-Modus.

Halten Sie die [DEMO/SONG]-Taste gedrückt, und drücken Sie [+] oder [-], bis „USR“ im Display angezeigt wird.



### 2 Starten Sie die Wiedergabe.

Drücken Sie die [PLAY/STOP]-Taste, um die Wiedergabe zu starten.

### 3 Beenden Sie die Wiedergabe.

Drücken Sie erneut die [PLAY/STOP]-Taste, um die Wiedergabe zu stoppen.

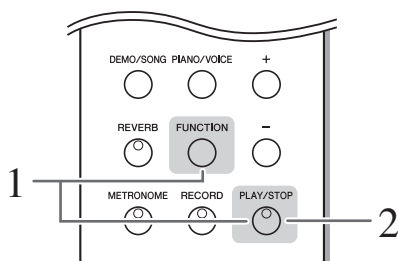
#### User-Song:

In dieser Anleitung werden die auf diesem Instrument aufgezeichneten Spieldaten als „User-Song“ (Anwender-Song) bezeichnet.



## Speichern des aufgezeichneten Spiels im USB-Flash-Speicher

Die Daten des auf diesem Instrument aufgenommenen User-Songs können auf einem USB-Flash-Speichergerät gespeichert werden. Vor Verwendung eines USB-Flash-Speichergeräts sollten Sie unbedingt den Abschnitt „Vorsichtsmaßnahmen bei Verwendung der USB-Buchse [TO DEVICE]“ auf Seite 26 lesen.



### 1 Aktivieren Sie den Speichermodus.

Vergewissern Sie sich, dass ein USB-Flash-Speichergerät an das Instrument angeschlossen ist, halten Sie dann die [FUNCTION]-Taste gedrückt, und drücken Sie die [PLAY/STOP]-Taste.



„Uxx“ (xx ist eine Zahl) erscheint nach „SRU“ im Display.

Wenn Sie den Speichervorgang abbrechen möchten, drücken Sie eine beliebige andere Taste als die [PLAY/STOP]-Taste, bevor Sie mit dem nächsten Schritt fortfahren.

### 2 Speichern Sie die Daten.

Drücken Sie die [PLAY/STOP]-Taste.



Der Datenschreibvorgang beginnt.

Wenn der Speichervorgang abgeschlossen ist, erscheint im Display drei Sekunden lang die Meldung „End“.

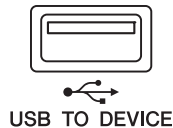
#### **HINWEIS**

Schalten Sie nicht das Instrument aus, und ziehen Sie nicht das USB-Flash-Speichergerät ab, während das Instrument Daten auf dem USB-Gerät speichert (während „---“ angezeigt wird). Andernfalls gehen sämtliche Daten einschließlich derjenigen, die Sie gerade speichern, verloren.

Auf diesem Instrument aufgezeichnete Songs werden unter den Dateinamen „USER-SONGxx.mid“ (xx ist eine Zahl von 00 bis 99) im Ordner „USER FILES“ gespeichert.

Es stehen 100 Datei-Container zur Verfügung (U00-U99).

## Vorsichtsmaßnahmen bei Verwendung der USB-Buchse [TO DEVICE]



Dieses Instrument ist mit einer USB-Buchse [TO DEVICE] für den Anschluss an USB-Speichergeräte ausgestattet. Behandeln Sie das USB-Gerät mit Vorsicht, wenn Sie es an dieser Buchse anschließen. Beachten Sie die nachfolgend aufgeführten, wichtigen Vorsichtsmaßnahmen.

### HINWEIS

Weitere Informationen zum Umgang mit USB-Geräten finden Sie in der Bedienungsanleitung des jeweiligen USB-Geräts.

### ■ Kompatible USB-Geräte

- USB-Speichergeräte (Flash-Speicher usw.)

Das Instrument unterstützt nicht notwendigerweise alle im Handel erhältlichen USB-Geräte. Yamaha übernimmt keine Garantie für die Betriebsfähigkeit der von Ihnen erworbenen USB-Geräte. Bevor Sie ein USB-Gerät für die Verwendung mit diesem Instrument kaufen, besuchen Sie bitte die folgende Internetseite: <http://music.yamaha.com/download/>

### HINWEIS

Andere Geräte, wie beispielsweise eine Computertastatur oder Maus, können nicht benutzt werden.

### ■ Anschließen eines USB-Geräts

- Stellen Sie beim Anschließen eines USB-Speichergeräts an der USB-Buchse [TO DEVICE] sicher, dass der Gerätestecker geeignet und richtig herum angeschlossen ist.
- Das Instrument unterstützt zwar den Standard USB 1.1, aber Sie können auch ein Speichergerät des Standards USB 2.0 an das Instrument anschließen und verwenden. Beachten Sie jedoch, dass die Übertragungsgeschwindigkeit derjenigen von USB 1.1 entspricht.

## Verwenden von USB-Speichergeräten

Wenn Sie das Instrument an ein USB-Speichergerät anschließen, können Sie die von Ihnen erstellten Daten auf dem angeschlossenen Gerät speichern sowie auf dem angeschlossenen Gerät befindliche Daten laden.

### HINWEIS

CD-R/RW-Laufwerke können zwar verwendet werden, um Daten in das Instrument zu laden, nicht jedoch zum Speichern von Daten.

### ■ Anzahl der verwendbaren USB-Speichergeräte

Es kann nur ein USB-Speichergerät an der USB-Buchse [TO DEVICE] angeschlossen werden.

### ■ Formatieren von USB-Speichermedien

Wenn auf ein USB-Speichergerät oder -medium zugegriffen wird, kann es sein, dass eine Meldung erscheint, die Sie auffordert, das Gerät/Medium zu formatieren. Führen Sie in diesem Fall den Formatierungsvorgang aus (Seite 29).

### HINWEIS

Durch den Formatierungsvorgang werden alle vorher vorhandenen Daten überschrieben. Vergewissern Sie sich, dass das zu formatierende Medium keine wichtigen Daten enthält.

### ■ So schützen Sie Ihre Daten (Schreibschutz)

Um das versehentliche Löschen wichtiger Daten zu verhindern, sollten Sie den an jedem Speichergerät bzw. -medium vorhandenen Schreibschutz aktivieren. Wenn Sie Daten auf dem USB-Speichergerät speichern möchten, achten Sie darauf, den Schreibschutz aufzuheben.

### ■ USB-Speichergerät anschließen/entfernen

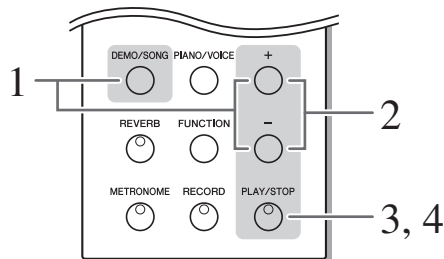
Vergewissern Sie sich, bevor Sie das Medium aus dem Gerät entnehmen, dass das Instrument nicht auf Daten zugreift (wie bei Speicher- und Formatierungsvorgängen).

### HINWEIS

Vermeiden Sie es, das USB-Speichergerät häufig ein- und auszuschalten oder das Gerät zu häufig anzuschließen/abzutrennen. Dies kann u. U. dazu führen, dass das Instrument „einfriert“ oder hängen bleibt. Während das Instrument auf Daten zugreift (wie während Speicher- und Formatierungsvorgängen) oder das USB-Speichergerät kurz nach dem Anschließen mountet, dürfen Sie den USB-Stecker NICHT abziehen, das Speichermedium NICHT aus dem Gerät entfernen und KEINES der Geräte ausschalten. Andernfalls können die Daten auf einem oder beiden Geräten beschädigt werden.

# Anhören von Songs im USB-Flash-Speicher

Sie können ein USB-Flash-Speichergerät an das Instrument anschließen und sich Songs anhören, die auf dem Gerät (mit einem Computer) aufgezeichnet wurden. Außerdem können Sie Ihr am Instrument aufgezeichnetes Spiel auf dem angeschlossenen Gerät speichern und diese Songs ebenfalls abspielen. Vor Verwendung eines USB-Flash-Speichergeräts sollten Sie unbedingt den Abschnitt „Vorsichtsmaßnahmen bei Verwendung der USB-Buchse [TO DEVICE]“ auf Seite 26 lesen.



## 1 Aktivieren Sie den USB-Song-Modus.

Vergewissern Sie sich, dass ein USB-Flash-Speichergerät an das Instrument angeschlossen ist. Halten Sie dann die [DEMO/SONG]-Taste gedrückt, und drücken Sie [+] oder [-], bis die Meldung „ $\text{Uxx}$ “ oder „ $\text{Fxx}$ “ (xx ist eine Zahl von 00 bis 99) im Display erscheint.



Wenn keine „ $\text{Uxx}$ “-Songs vorhanden sind, wird die Meldung „ $\text{Fxx}$ “ angezeigt. Wenn kein USB-Flash-Speichergerät angeschlossen ist oder keine USB-Songs vorhanden sind, wird weder „ $\text{Uxx}$ “ noch „ $\text{Fxx}$ “ angezeigt.

## 2 Wählen Sie einen USB-Song aus.

Drücken Sie [+] oder [-], um den wiederzugebenden Song auszuwählen.

- $\text{U00-U99}$  ..... Wählen Sie die Nummer des gewünschten USB-Songs – der Spieldaten, die Sie mit diesem Instrument aufgezeichnet und gespeichert haben (Seite 25) –, und spielen Sie den Song ab.
- $\text{F00-F99}$  ..... Wählen Sie die Nummer des gewünschten USB-Songs – den Sie mit einem Computer gespeichert haben –, und spielen Sie den Song ab.
- $\text{UALL}$  ..... Alle USB-Songs werden nacheinander abgespielt.
- $\text{Ur d}$  ..... Alle USB-Songs werden in zufälliger Reihenfolge abgespielt.

## 3 Starten Sie die Wiedergabe.

Drücken Sie die [PLAY/STOP]-Taste, um die Wiedergabe zu starten.

## 4 Wiedergabe beenden

Drücken Sie die [PLAY/STOP]-Taste, um die Wiedergabe zu stoppen.

### Zeichencode

Wenn ein Song nicht geladen werden kann, müssen Sie evtl. die Zeichencode-Einstellung ändern.

#### ● International

Dateien mit Namen in westlicher Schrift (einschließlich Umlaute oder diakritische Zeichen) können geladen werden (Dateien mit Namen in japanischer Schrift können nicht geladen werden).

Schalten Sie das Instrument ein, während Sie die Tasten [FUNCTION] und [REVERB] gedrückt halten.

#### ● Japanisch

Dateien mit Namen in westlicher und japanischer Schrift können geladen werden; Dateinamen mit Umlauten oder diakritischen Zeichen hingegen können nicht geladen werden.

Schalten Sie das Instrument ein, während Sie die Tasten [FUNCTION] und [METRONOME] gedrückt halten.

### USB-Song:

In diesem Handbuch werden die auf einem USB-Flash-Speichergerät aufgenommenen Spieldaten als „USB-Song“ bezeichnet.

Je nach der Anzahl von Ordnern im USB-Flash-Speicher erscheint das Display möglicherweise nicht sofort.

Bei einigen Songs dauert es länger als bei anderen, bis die Wiedergabe startet. Beachten Sie bitte, dass dies auch für die Zwischenräume zwischen nacheinander abgespielten Songs gilt.

Die Wiedergabe-Voice kann geändert werden.

Sie können die USB-Songs auf der Tastatur begleiten. Dem Tastaturspiel wird die Voice des wiedergegebenen Songs zugewiesen.

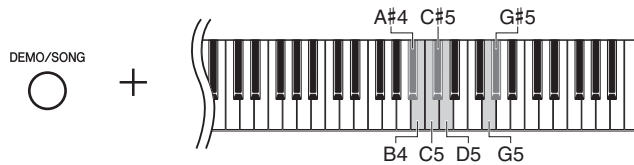
Drücken und halten Sie die [METRONOME]-Taste, während ein USB-Song läuft, und drücken Sie [+] oder [-], um das Song-Tempo zu ändern.

Wenn Sie während der USB-Song-Wiedergabe das Metronom (Seite 17) verwenden, drücken Sie [+] oder [-], um das Song-Tempo zu ändern. Sie können auch Tastaturtasten anschlagen, um das Tempo zu ändern.

Standardeinstellung: International

## Auswählen von Songs mit der Tastatur

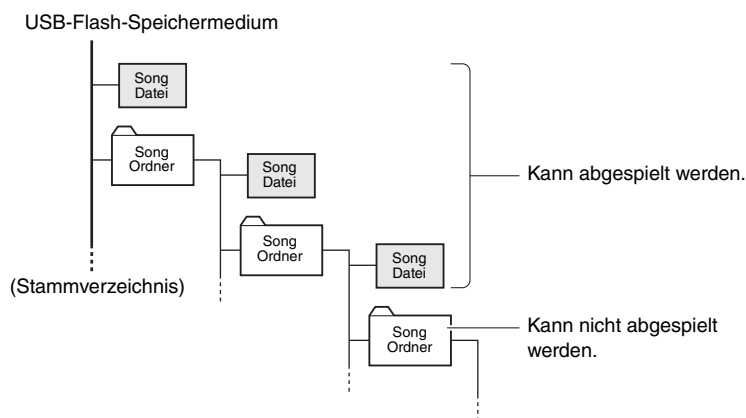
- **Einen Song vorspringen:**  
Halten Sie die [DEMO/SONG]-Taste gedrückt und schlagen Sie die Taste C#5 an.
- **Einen Song zurückspringen:**  
Halten Sie die [DEMO/SONG]-Taste gedrückt und schlagen Sie die Taste B4 an.
- **10 Songs vorspringen:**  
Halten Sie die [DEMO/SONG]-Taste gedrückt und schlagen Sie die Taste D5 an.
- **10 Songs zurückspringen:**  
Halten Sie die [DEMO/SONG]-Taste gedrückt und schlagen Sie die Taste A#4 an.
- **Den „Uxx“-Song auswählen (xx ist eine Zahl von 00 bis 99):**  
Halten Sie die [DEMO/SONG]-Taste gedrückt und schlagen Sie die Taste C5 an.
- **Alle Songs abspielen:**  
Halten Sie die [DEMO/SONG]-Taste gedrückt und schlagen Sie die Taste G5 an.
- **Zufallswiedergabe:**  
Halten Sie die [DEMO/SONG]-Taste gedrückt und schlagen Sie die Taste G#5 an.



## Datenformat

Dieses Instrument kann Dateien in den SMF-Formaten 0 und 1 (Standard MIDI File) abspielen.

Beim Abspielen von Songs, die von einem Computer oder einem anderen Gerät in das USB-Flash-Speichergerät kopiert wurden, müssen die Songs entweder im Stammverzeichnis des USB-Flash-Speichers oder in einem Ordner der ersten oder zweiten Hierarchieebene des Stammverzeichnisses liegen. Songs, die an diesen Orten gespeichert wurden, können als Song-Daten abgespielt werden. Songs, die sich in Ordnern der dritten Hierarchieebene befinden, also Ordner innerhalb von Ordnern der zweiten Ebene, können von diesem Instrument nicht abgespielt werden.



Beim Kopieren von Song-Daten vom Computer in den USB-Flash-Speicher sollten Sie darauf achten, dass diese im SMF-Format 0 oder 1 gespeichert sind. Bedenken Sie auch, dass auf anderen Geräten aufgenommene Songs eventuell Voices verwenden, die auf diesem Instrument nicht verfügbar sind und daher anders klingen als im Original.

### „Uxx“:

Die kleinste Nummer aus *U00-U99* wird ausgewählt. Wenn keine „Uxx“-Songs vorhanden sind, wird die kleinste der Nummern von *F00-F99* ausgewählt. Wenn kein USB-Flash-Speichergerät angeschlossen ist oder keine USB-Songs vorhanden sind, wird der „U5r“-Song ausgewählt.

### Was ist SMF (Standard MIDI File)?

Das Format SMF (Standard MIDI File) ist eines der gebräuchlichsten und kompatibelsten Sequenzformate, die zum Speichern von Sequenzdaten verwendet werden. Es gibt zwei Varianten: Format 0 und Format 1. Sehr viele MIDI-Geräte sind mit dem SMF-Format 0 kompatibel und die meisten im Handel erhältlichen MIDI-Sequenzdaten werden im SMF-Format 0 angeboten.

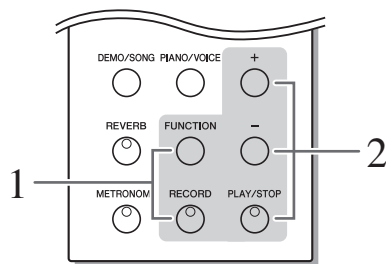
Der User-Song wird im SMF-Format 0 gespeichert.

# Formatieren des USB-Flash-Speichermediums

Gewisse USB-Flash-Speichergeräte müssen möglicherweise formatiert werden, bevor sie mit diesem Instrument verwendet werden können. Vor Verwendung eines USB-Flash-Speichergeräts sollten Sie unbedingt den Abschnitt „Vorsichtsmaßnahmen bei Verwendung der USB-Buchse [TO DEVICE]“ auf Seite 26 lesen.

## **HINWEIS**

Wenn Sie ein USB-Flash-Speichergerät formatieren, das bereits Daten enthält, werden sämtliche Daten gelöscht. Achten Sie darauf, keine wichtigen Daten zu löschen, wenn Sie die Formatierungsfunktion benutzen.



## **1 Aktivieren Sie den Formatierungsmodus.**

Nachdem Sie das für das Instrument zu formatierende USB-Flash-Speichergerät angeschlossen haben, halten Sie die [FUNCTION]-Taste gedrückt, und drücken Sie die [RECORD]-Taste.



Die Meldung „For“ (Formatieren) erscheint im Display.

## **2 Starten Sie den Formatierungsvorgang.**

Nachdem Sie die [PLAY/STOP]-Taste gedrückt haben, erscheint die Meldung „n y“ (no/yes: nein/ja) im Display. Drücken Sie [+], um den Formatierungsvorgang auszuführen. Drücken Sie [-], um den Formatierungsvorgang abubrechen.



Wenn der Formatierungsvorgang abgeschlossen ist, erscheint im Display drei Sekunden lang die Meldung „End“.

## **HINWEIS**

Schalten Sie nicht das Instrument aus, und ziehen Sie nicht das USB-Flash-Speichergerät ab, während das Instrument das USB-Gerät formatiert (während „---“ angezeigt wird). Andernfalls können die Daten oder der USB-Flash-Speicher selbst beschädigt werden.

## **3 Beenden Sie den Formatierungsmodus.**

Drücken Sie eine beliebige Taste.

# Daten sichern und Einstellungen initialisieren

## Sicherungsdaten im internen Speicher

Die folgenden Daten werden im internen Speicher des Instruments abgelegt. Die Daten bleiben auch beim Ausschalten erhalten.

- Metronomlautstärke (Seite 18)
- Feinabstimmen der Tonhöhe (Seite 21)
- Zeichencode (Seite 27)
- Auf dem Instrument aufgezeichnete User-Song-Daten (Seite 23)

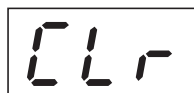
## Initialisieren der Daten

Wenn Sie die Daten initialisieren, werden sämtliche Daten mit Ausnahme der Zeichencodierung und des User-Songs initialisiert und auf die Werkseinstellungen zurückgesetzt.

Halten Sie die Tasten [METRONOME] und [REVERB] gedrückt, und schalten Sie das Instrument ein.



Während das Instrument die Daten initialisiert, wird „CLr“ im Display angezeigt.



### **HINWEIS**

Schalten Sie dieses Instrument nicht aus, während es die Daten in seinem internen Speicher initialisiert (während „CLr“ angezeigt wird).

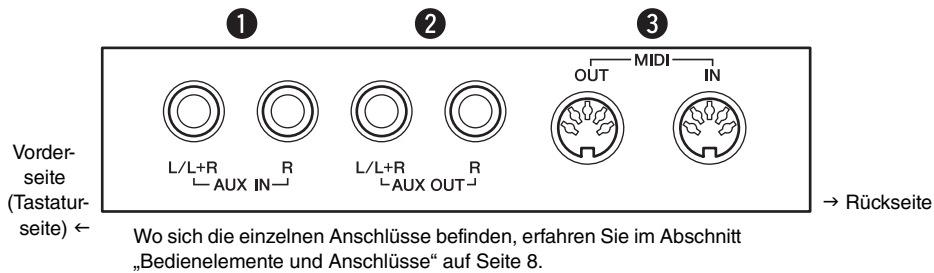
Falls dieses Instrument eine Betriebsstörung oder Fehlfunktion hat, schalten Sie das Instrument aus, und führen Sie dann das Initialisierungsverfahren durch.

# Anschlüsse

## Anschlüsse

### ⚠ **VORSICHT**

Bevor Sie das Instrument mit anderen elektronischen Geräten verbinden, schalten Sie zuerst alle Geräte aus. Stellen Sie zunächst alle Lautstärkereger an sämtlichen Komponenten auf die kleinste Stellung (0) ein, bevor Sie die Instrumente ein- oder ausschalten. Andernfalls kann ein elektrischer Schlag oder Schaden an den Geräten entstehen.

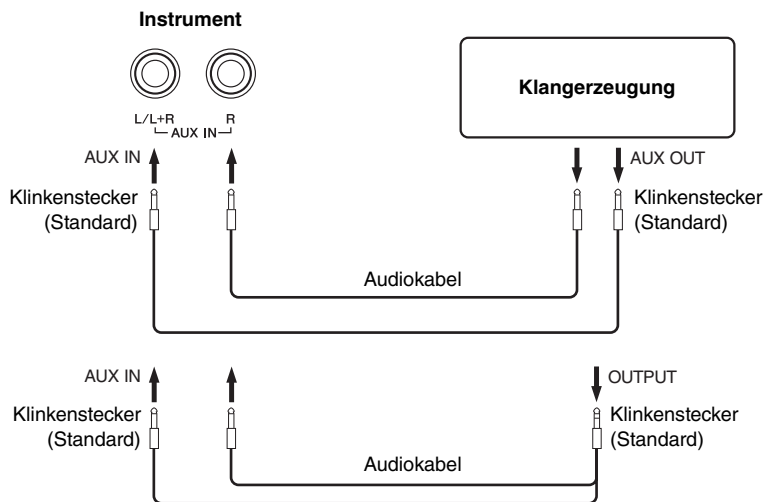


### ❶ **AUX-IN-Buchsen [L/L+R] [R]**

Die Stereoausgänge eines anderen Instruments können an diese Buchsen angeschlossen werden – so kann das Audiosignal eines externen Instruments über die Lautsprecher des N1 wiedergegeben werden. Richten Sie sich nach der nachstehenden Abbildung, und verwenden Sie Audiokabel für die Verbindungen.

### ⚠ **VORSICHT**

Wenn die AUX-IN-Buchsen des Instruments an ein externes Gerät angeschlossen sind, dann schalten Sie bitte zuerst das externe Gerät und danach das Instrument ein. Schalten Sie die Geräte in umgekehrter Reihenfolge aus.



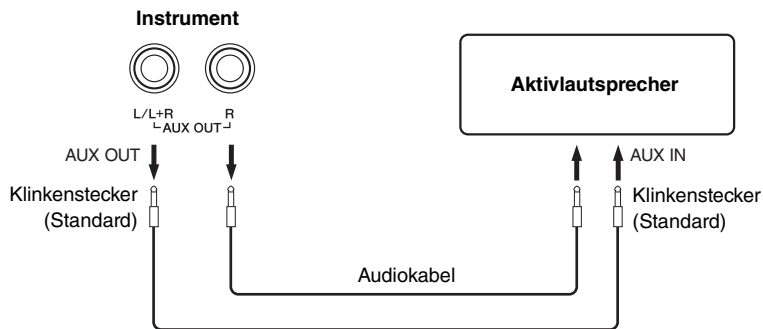
Verwenden Sie zur Verbindung mit einem Mono-Gerät nur die AUX-IN-Buchse [L/L+R].

## 2 AUX-OUT-Buchsen [L/L+R] [R]

Über diese Buchsen können Sie das Instrument an externe Aktivlautsprechersysteme anschließen, um bei größeren Veranstaltungen mit hoher Lautstärke spielen zu können. Richten Sie sich nach der nachstehenden Abbildung, und verwenden Sie Audiokabel für die Verbindungen.

### ⚠ VORSICHT

Wenn an den AUX-OUT-Buchsen des Instruments ein externes Audiosystem angeschlossen ist, schalten Sie zuerst das Instrument und danach das externe Audiosystem ein. Schalten Sie die Geräte in umgekehrter Reihenfolge aus.



## 3 MIDI-Buchsen [IN] [OUT]

An diesen Buchsen können Sie externe MIDI-Geräte über MIDI-Kabel anschließen. Weitere Informationen hierzu finden Sie im Abschnitt „Über MIDI“ auf Seite 33.

Verwenden Sie Audiokabel und Adapter ohne Widerstand.

Wenn das von den AUX-OUT-Buchsen ausgegebene Signal an die AUX-IN-Buchsen geleitet wird, wird das eingehende Signal über den Lautsprecher des Instruments ausgegeben. Das ausgegebene Signal kann übermäßig laut sein und Störgeräusche verursachen.

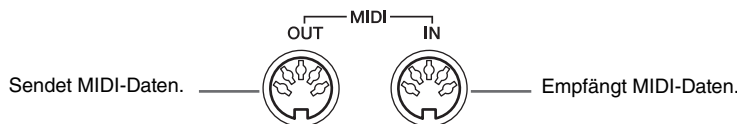
Verwenden Sie zur Verbindung mit einem Mono-Gerät nur die AUX-OUT-Buchsen [L/L+R].



# Über MIDI

MIDI (Musical Instrument Digital Interface) ist ein globaler Formatstandard für die Übertragung und den Empfang von Spieldaten zwischen elektronischen Musikinstrumenten.

Wenn Sie Musikinstrumente, die MIDI unterstützen, über MIDI-Kabel verbinden, können Sie zwischen mehreren Instrumenten Spiel- und Einstellungsdaten übertragen. MIDI bietet Ihnen außerdem anspruchsvollere Spielmöglichkeiten als bei der Verwendung von nur einem Musikinstrument.



Sie benötigen ein spezielles MIDI-Kabel (optional), um eine MIDI-Verbindung herzustellen.

Da die Übertragung oder der Empfang von MIDI-Daten vom jeweiligen MIDI-Gerät abhängt, kann jedes MIDI-Gerät nur Daten oder Befehle senden bzw. empfangen, die mit dem jeweils anderen MIDI-Gerät kompatibel sind.

Bitte lesen Sie in der „MIDI-Implementationstabelle“ in der Datenliste nach, welche MIDI-Daten und -Befehle Ihre Geräte übertragen oder empfangen können. Lesen Sie auf Seite 5 zur „Datenliste“ nach.

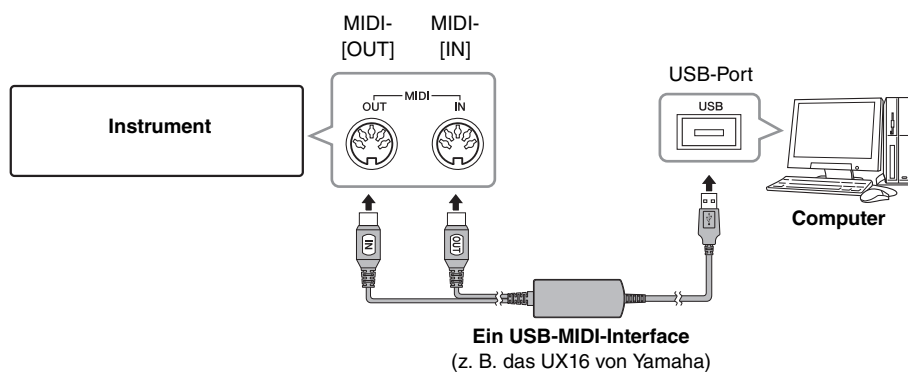
Die Daten von Voice-Demo-Songs und Piano-Preset-Songs werden nicht über MIDI übertragen.

## Anschließen an einen Computer

Wenn Sie dieses Instrument mit Hilfe der MIDI-Buchsen an einen Computer anschließen, können Sie zwischen dem Instrument und dem Computer MIDI-Daten übertragen. Beispielsweise können Spieldaten dieses Instruments an den Computer gesendet und dort gespeichert werden.

### **⚠ VORSICHT**

Schalten Sie zunächst sowohl das Instrument als auch den Computer aus, bevor Sie irgendwelche Kabel zwischen den beiden Geräten anschließen. Nachdem Sie alle Anschlüsse vorgenommen haben, schalten Sie zuerst den Computer ein und dann das Instrument.



Sie müssen auf dem Computer eine Softwareanwendung installieren, um zwischen diesem Instrument und dem Computer MIDI-Daten übertragen zu können.

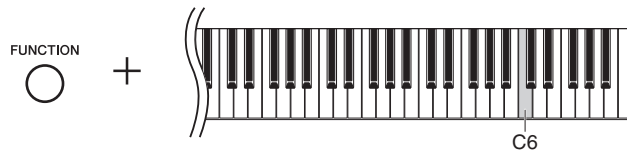
Verwenden Sie ein optionales USB-MIDI-Interface (z. B. das UX16 von Yamaha), um die MIDI-Buchsen dieses Instruments mit dem USB-Port des Computers zu verbinden. Um das Interface verwenden zu können, müssen Sie außerdem auf dem Computer ordnungsgemäß den USB-MIDI-Treiber installieren. Weitere Informationen finden Sie in der Bedienungsanleitung des USB-Interface.

## Local Control On/Off

---

„Lokalsteuerung“ bezieht sich auf die Tatsache, dass normalerweise dieses Instrument seinen eigenen Klangerzeuger steuert – so können die internen Voices direkt von der Tastatur aus gespielt werden. Diese Situation wird als „Lokalsteuerung ein“ (ON) bezeichnet, da der Klangerzeuger lokal von seiner eigenen Tastatur gesteuert wird. Die Lokalsteuerung kann jedoch ausgeschaltet werden, so dass die Tastatur dieses Instruments die internen Voices nicht spielt, aber die entsprechenden MIDI-Informationen werden dennoch über die MIDI-OUT-Buchse übertragen, wenn auf der Tastatur Noten gespielt werden. Gleichzeitig reagiert der interne Klangerzeuger auf MIDI-Informationen, die über die MIDI-IN-Buchse empfangen werden.

Halten Sie die [FUNCTION]-Taste gedrückt, und drücken Sie die Taste C6. Durch wiederholtes Drücken der Taste C6 wechseln Sie zwischen ein- und ausgeschalteter Lokalsteuerung hin und her.



# Liste der Meldungen

Meldung	Kommentar
<i>0 0 1</i>	Zeigt einen Fehler beim Zugreifen auf den USB-Flash-Speicher oder das Medium an. → Trennen Sie das USB-Flash-Speichergerät bzw. -medium ab, und schließen Sie es wieder an der USB-Buchse [TO DEVICE] an. Falls diese Meldung wiederholt erscheint, verwenden Sie ein anderes USB-Flash-Speichergerät bzw. -medium.
<i>0 0 2</i>	Zeigt an, dass die Song-Daten nicht richtig geladen werden können.
<i>0 0 4</i>	Zeigt an, dass die Song-Daten zu umfangreich sind, um geladen werden zu können.
<i>0 0 5</i>	Das USB-Flash-Speichergerät oder -medium wurde nicht formatiert. → Formatieren Sie das USB-Flash-Speichergerät oder Medium, nachdem Sie sich am Computer vergewissert haben, dass das zu formatierende USB-Flash-Speichergerät oder Medium keine wichtigen Daten enthält (Seite 29).
<i>0 0 6</i>	Zeigt an, dass die geschützten Song-Daten nicht geladen werden können.
<i>0 0 7</i>	Es gibt keine Song-Daten.
<i>0 0 8</i>	Es ist kein USB-Flash-Speichergerät oder -medium angeschlossen. → Schließen Sie ein USB-Flash-Speichergerät oder -medium an die USB-Buchse [TO DEVICE] an.
<i>0 1 4</i>	Zeigt einen Fehler beim Speichern der Datei an, da bereits ein Ordner gleichen Namens auf dem USB-Flash-Speichergerät oder -medium existiert. → Ändern Sie den Ordnernamen mit Hilfe Ihres Computers.
<i>0 2 0</i>	Dieses USB-Gerät kann nicht verwendet werden. → Verwenden Sie nur USB-Flash-Speichergeräte, die mit dem Instrument kompatibel sind.
<i>0 2 2</i>	Zeigt an, wenn die Gesamtmenge des USB-Flash-Speichers oder USB-Hubs zu groß geworden ist. → Weitere Informationen finden Sie im Abschnitt „Verwenden von USB-Speichergeräten“ auf Seite 26.
<i>0 2 3</i>	Zeigt einen Fehler beim Anschließen eines USB-Flash-Speichergeräts oder -mediums an. → Trennen Sie das USB-Flash-Speichergerät bzw. -medium ab, und schließen Sie es erneut an.
<i>0 2 4</i>	Die Kommunikation mit dem USB-Gerät wurde beendet, da das USB-Gerät zu viel Strom zieht. → Ziehen Sie das Gerät von der USB-Buchse [TO DEVICE] ab, und schalten Sie dann das Instrument ein.
<i>- - -</i>	Der aktuelle Vorgang wird verarbeitet.
<i>ℓ ℓ r</i>	Das Instrument wird auf die Standardeinstellungen zurückgesetzt (initialisiert).
<i>ℰ 5 3</i>	Zeigt einen Fehler beim Einstellen der Tastatur an.
<i>ℰ 5 4</i>	→ Bitte wenden Sie sich an den nächstgelegenen Yamaha-Händler oder einen autorisierten Vertrieb.
<i>ℰ n d</i>	Wird angezeigt, wenn der aktuelle Vorgang abgeschlossen ist.
<i>F U L</i>	Wird angezeigt, wenn der interne Speicher voll ist. Wird angezeigt, wenn die Gesamtmenge der Dateien oder Ordner zu groß geworden ist. Wird angezeigt, wenn das Medium voll ist.
<i>F o r</i>	Zeigt an, dass am Instrument der Formatierungsmodus für das USB-Speichergerät aktiviert wurde.
<i>n y</i>	Fordert Sie auf, den Formatierungsvorgang zu bestätigen oder abubrechen.
<i>P r o</i>	Zeigt an, dass das USB-Speichergerät oder -medium schreibgeschützt ist.

\* Wenn gerade ein Vorgang (wie Speicherung oder Datenübertragung) ausgeführt wird, zeigt das Display eine Folge blinkender Striche an.

\* Drücken Sie [+] oder [-], um diese Meldungs-Displays zu verlassen.

# Fehlerbehebung

Problem	Mögliche Ursache und Lösung
Das Instrument lässt sich nicht einschalten.	Das Instrument wurde nicht ordnungsgemäß angeschlossen. Stecken Sie das weibliche Ende des Netzkabels in die Buchse am Instrument, und stecken Sie den Netzstecker in eine den Vorschriften entsprechende Netzsteckdose (Seite 9).
Aus dem Lautsprecher bzw. Kopfhörer sind Geräusche zu hören.	Die Geräusche werden möglicherweise durch Signale eines in der Nähe betriebenen Mobiltelefons verursacht. Schalten Sie das Mobiltelefon aus, oder nutzen Sie es in einem größeren Abstand zum Instrument.
Beim Ein- oder Ausschalten der Stromzufuhr ist ein Klicken oder ein Knacken zu hören.	Das Instrument wird mit Strom versorgt. Hierbei handelt es sich nicht um einen Fehler.
Die Grundlautstärke ist gering, oder es ist kein Ton zu hören.	<ul style="list-style-type: none"> <li>Die Lautstärke ist zu niedrig eingestellt: stellen Sie mithilfe des Reglers [MASTER VOLUME] die gewünschte Lautstärke ein (Seite 10).</li> <li>Stellen Sie sicher, dass kein Kopfhörer an einer der Kopfhörerbuchsen angeschlossen ist (Seite 11).</li> <li>Vergewissern Sie sich, dass Local Control (Seite 34) eingeschaltet ist.</li> </ul>
Die Tonlage und/oder der Klang der Klavier/Flügel-Voices ist in einigen Bereichen nicht korrekt.	Die Klavier/Flügel-Voices stellen einen Versuch dar, den echten Klang eines Klaviers oder Flügels zu simulieren. Aufgrund der Samplingalgorithmen klingen die Obertöne in einigen Bereichen möglicherweise überzogen und führen zu leicht anderen Tonlagen oder Tönen. Das ist normal und kein Grund zur Beunruhigung.
Eine bestimmte Tastaturtaste erzeugt keinen Klang.	Es kann sein, dass die Tastatur nicht normal funktioniert, wenn diese Taste beim Einschalten angeschlagen wurde. Schalten Sie das Instrument aus und wieder ein, um die Funktion zurückzusetzen. Schlagen Sie beim Einschalten keine Tasten an (Seite 10).
Die Toneingabe in die AUX-IN-Buchsen ist unterbrochen.	Die Ausgangslautstärke des an das Instrument angeschlossenen externen Geräts ist zu niedrig. Erhöhen Sie die Ausgangslautstärke des externen Geräts. Der über die Lautsprecher dieses Instruments erzeugte Lautstärkepegel lässt sich mithilfe des Reglers [MASTER VOLUME] einstellen.
Das Haltepedal zeigt keine Wirkung.	<ul style="list-style-type: none"> <li>Möglicherweise ist das Pedalkabel nicht ordnungsgemäß an die [PEDAL]-Buchse angeschlossen. Schließen Sie das Pedalkabel ordnungsgemäß so an, dass der metallische Teil des Kabelsteckers nicht mehr sichtbar ist (Seite 38).</li> <li>Das Haltepedal wurde gedrückt, während das Gerät eingeschaltet wurde. Dies ist keine Fehlfunktion; betätigen Sie das Pedal erneut, um die Funktion zurückzusetzen.</li> </ul>
Das USB-Flash-Speichergerät hängt (arbeitet nicht).	<ul style="list-style-type: none"> <li>Trennen Sie das Gerät vom Instrument, und schließen Sie es erneut an.</li> <li>Das USB-Flash-Speichergerät ist nicht mit dem Instrument kompatibel. Verwenden Sie nur USB-Flash-Speichergeräte, deren Kompatibilität von Yamaha bestätigt wird (Seite 26).</li> </ul>

\* Sie können sich auch in der Liste der Meldungen (Seite Seite 35) informieren.

## Wartung

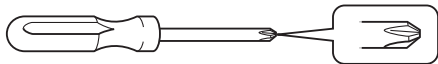
Wenn die Oberfläche des Instruments an Glanz verliert, wischen Sie das Instrument mit einem feuchten Tuch und speziellen Klavierreinigungsmittel gleichmäßig sauber. Weitere Informationen hierzu erhalten Sie in dem Geschäft, in dem Sie das Instrument gekauft haben.

# Zusammenbau des Geräts

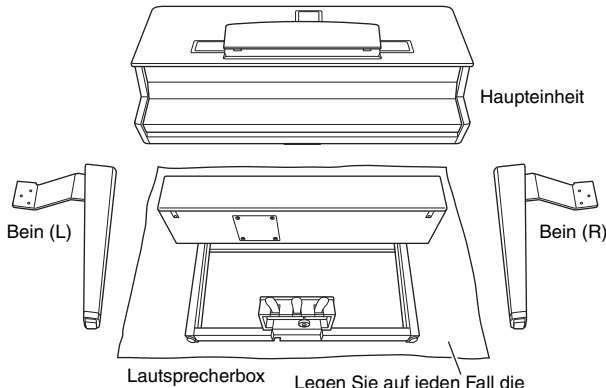
## ⚠ VORSICHT

- Achten Sie darauf, dass Sie keine Teile verwechseln und alle Teile richtig herum anbringen. Bitte montieren Sie das Instrument in der richtigen Reihenfolge.
- Die Montage sollte von mindestens zwei Personen durchgeführt werden.
- Achten Sie darauf, nur die mitgelieferten Schrauben zu verwenden. Verwenden Sie keine anderen Schrauben. Die Verwendung falscher Schrauben kann eine Beschädigung oder Fehlfunktion des Produkts verursachen. Achten Sie darauf, die Schrauben der richtigen Größe in die Löcher an den richtigen Stellen einzusetzen.
- Ziehen Sie nach der Montage jedes einzelnen Bauteils die Schrauben fest.
- Um das Gerät auseinanderzubauen, führen Sie die im Folgenden erläuterten Arbeitsschritte in umgekehrter Reihenfolge aus.

Halten Sie einen Kreuzschlitz-Schraubendreher (+) der richtigen Größe bereit.

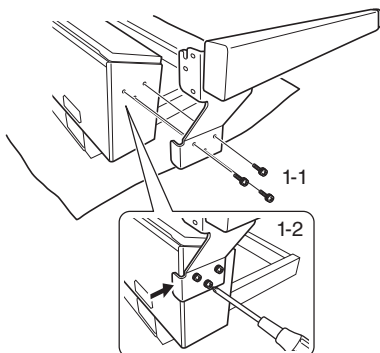


Nehmen Sie außer der Haupteinheit alle anderen Teile aus dem Karton heraus. Überprüfen Sie, ob alle in der Abbildung dargestellten Teile vorhanden sind. Nehmen Sie die Haupteinheit erst ab dem dritten Schritt aus dem Karton.

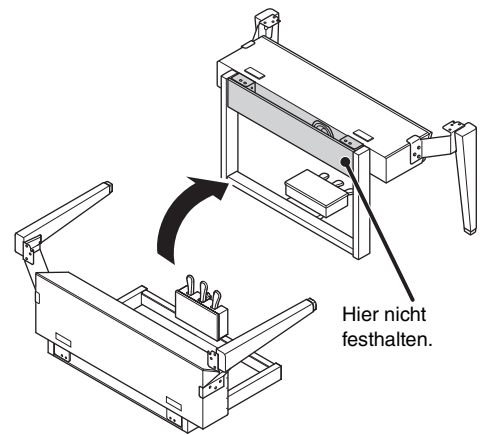


## 1 Befestigen Sie die Beine an der Lautsprecherbox.

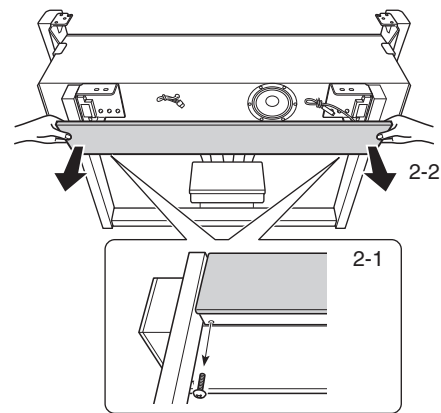
- 1-1 Befestigen Sie das Bein (L) mit drei kurzen Schrauben (6 x 20 mm) an der Seite der Lautsprecherbox.
- 1-2 Pressen Sie den Winkel am Bein an die Lautsprecherbox, und ziehen Sie die daran befindlichen Schrauben fest an.
- 1-3 Befestigen Sie das Bein (R) auf dieselbe Weise.



- 1-4 Heben Sie die Lautsprecherbox an.



## 2 Nehmen Sie das Lautsprechergitter ab.



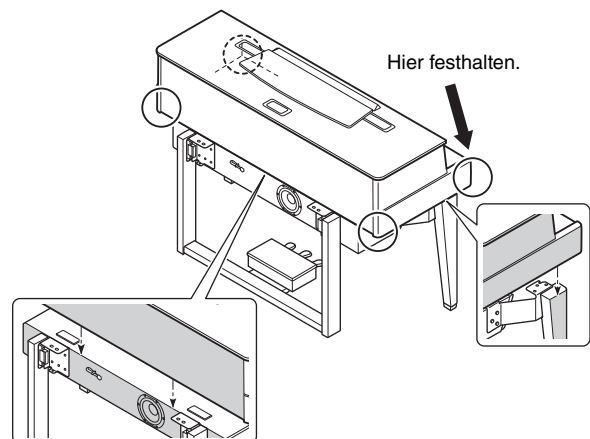
- 2-1 Entfernen Sie die zwei Schrauben. Diese Schrauben werden in Schritt 6 verwendet.
- 2-2 Nehmen Sie das Lautsprechergitter ab.

## 3 Montieren Sie die Haupteinheit.

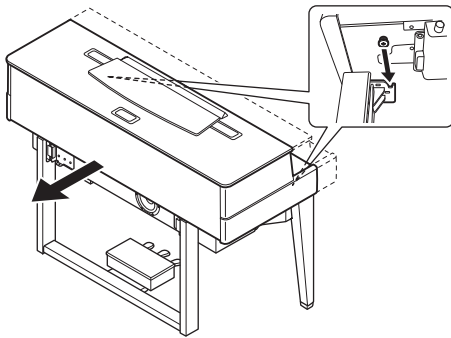
- 3-1 Montieren Sie die Haupteinheit an der Lautsprecherbox. Die Rückseite der Haupteinheit muss dabei mit der Rückseite der Lautsprecherbox und jede Seitenwand der Haupteinheit mit der entsprechenden Seitenwand der Beine fluchten.

## ⚠ VORSICHT

Klemmen Sie sich beim Montieren der Haupteinheit nicht die Finger ein.

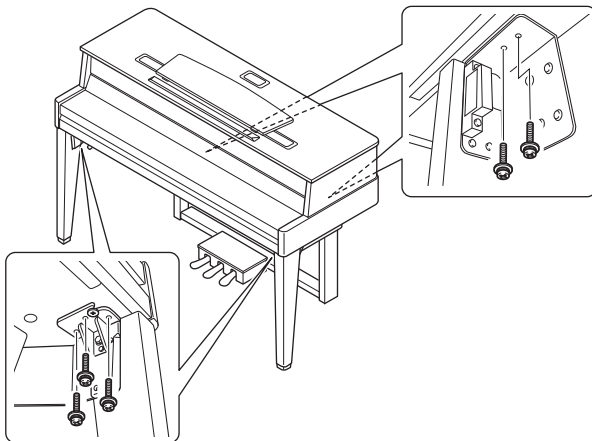


- 3-2 Bewegen Sie die Haupteinheit leicht zur Rückseite hin. Richten Sie ihre Position dann so aus, dass der hervorstehende Stift auf den Metallwinkeln an der Unterseite der Haupteinheit in die Vertiefung auf den Metallwinkeln der Beine (L/R) eingreift.

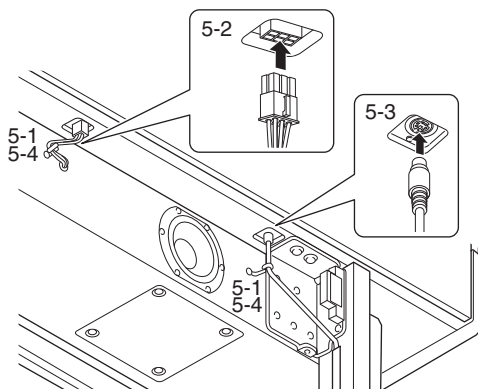


#### 4 Sichern Sie die Haupteinheit.

Sichern Sie die Haupteinheit mit zehn langen Schrauben (6 x 30 mm).



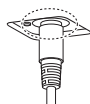
#### 5 Schließen Sie das Lautsprecher- und Pedalkabel an.



- 5-1 Entfernen Sie den Kabelbinder vom Lautsprecher- und Pedalkabel.  
 5-2 Stecken Sie den Stecker des Lautsprecherkabels in die Buchse, so dass die Lasche von hinten gesehen nach vorne weist.  
 5-3 Schließen Sie den Stecker des Pedalkabels in der richtigen Ausrichtung am Pedalanschluss an.

##### Pedalkabel anschließen

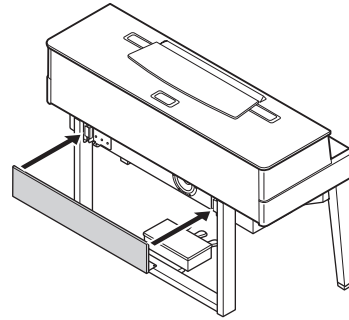
Bringen Sie das Pedalkabel sicher so an, dass der metallische Teil des Kabelsteckers nicht mehr sichtbar ist. Anderenfalls funktioniert das Pedal möglicherweise nicht richtig.



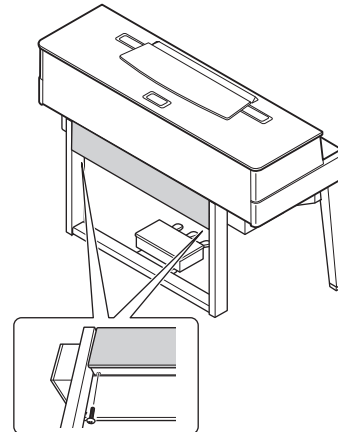
- 5-4 Verwenden Sie Kabelbinder zum Bündeln der Lautsprecher- und Pedalkabel.

#### 6 Bringen Sie das Lautsprechergitter an.

- 6-1 Bringen Sie das Lautsprechergitter an.

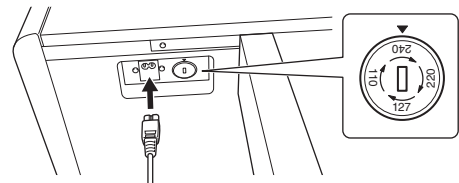


- 6-2 Befestigen Sie das Lautsprechergitter mit den Schrauben, die Sie in Schritt 2 gelöst haben.

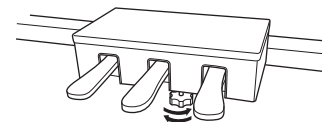


#### 7 Schließen Sie das Netzkabel an der Buchse AC INLET an.

Bei Modellen mit Spannungswähler: Stellen Sie den Spannungswähler auf die lokal verfügbare Netzspannung ein.



#### 8 Drehen Sie den Feststellfuß, bis er festen Kontakt zum Boden hat.



#### ■ Überprüfen Sie nach der Montage folgende Punkte.

- Sind Bauteile übrig geblieben?  
→ Gehen Sie die Montageanleitung nochmals durch und korrigieren Sie eventuelle Fehler.
- Steht das Instrument in genügendem Abstand von Türen und anderen beweglichen Objekten?  
→ Stellen Sie das Instrument an einem geeigneten Ort auf.
- Klappert das Instrument, wenn Sie daran rütteln?  
→ Ziehen Sie alle Schrauben fest.
- Ist das Netzkabel fest in die Steckdose eingesteckt?  
→ Überprüfen Sie die Verbindung.
- Falls die Hauptbaugruppe beim Spielen auf der Tastatur knarrt oder anderweitig instabil ist, schauen Sie sich nochmals die Montagebilder an, und ziehen Sie sämtliche Schrauben nach.

# Technische Daten

Größe/Gewicht	Abmessungen	Breite	1.465 mm (57-11/16")
		Höhe	995 mm (39-3/16") Mit Notenablage: 1.170 mm (46-1/16")
		Tiefe	618 mm (24-5/16")
	Gewicht		124 kg (273 lbs., 6 oz.)
Steuerelement-Schnittstelle	Tastatur	Anzahl der Tasten	88 (A-1 bis C7)
		Weiß	Acrylharz
		Schwarz	Phenolharz
		Anschlagempfindlichkeit	Fest eingestellt / weich / mittel / hart
	Sensor-System	Hammersensoren	Berührungsfreie Lichtleitfaser
		Tastensensoren	Berührungsfreie Lichtleitfaser
	Pedal	Anzahl der Pedale	3
Halbpedal		Ja	
Funktionen		Haltepedal (mit Halbpedal-Effekt), Sostenuto-Pedal, Leisepedal	
Gehäuse	Tastaturklappe		Ja
	Notenablage		Ja
Voices	Klangfarben-Erzeugung	Klangerzeugungstechnologie	Raumakustik-Sampling
		Stereo-Sustain-Samples	Ja
		Key-off-Samples	Ja
		Saitenresonanz	Ja
	Polyphonie	Polyphonie (max.)	256
	Preset (vorprogrammierte Datensätze)	Anzahl der Voices	5
Effekte	Typen	Reverb	Ja
Songs	Preset (vorprogrammierte Datensätze)	Anzahl der Songs	10 Preset-Songs, 5 Voice-Demo-Songs
		Aufnahmen	Anzahl der Songs Anzahl der Spuren
	Funktionen	Generelle Regler	Metronom
Tempo			Ja
Transposition			Ja
Stimmung			Ja
Skalentyp			7 Typen
Anschlus-smöglichkeiten	Anschlüsse	MIDI	IN/OUT
		Kopfhörer	PHONES x 2
		AUX IN	[L/L+R] [R]
		AUX OUT	[L/L+R] [R]
		USB TO DEVICE	Ja
Verstärker und Lautsprecher	Verstärker		25 W x 1 + 30 W x 5
	Lautsprecher		8 cm x 3 + 13 cm x 2 + 16 cm x 1
Zubehör	Mitgeliefertes Zubehör		Bedienungsanleitung, Netzkabel, Filz-Tastaturabdeckung, Sitzbank (je nach Region mitgeliefert oder als Zubehör), Yamaha-Anwender-Registrierungsformular für das Produkt

\* Die technischen Daten und Beschreibungen in dieser Bedienungsanleitung dienen nur der Information. Yamaha Corp. behält sich das Recht vor, Produkte oder deren technische Daten jederzeit ohne vorherige Ankündigung zu verändern oder zu modifizieren. Da die technischen Daten, das Gerät selbst oder Sonderzubehör nicht in jedem Land gleich sind, setzen Sie sich im Zweifel bitte mit Ihrem Yamaha-Händler in Verbindung.

## Optionales Zubehör

Kopfhörer	HPE-160
USB-MIDI-Interface	UX16

# Index

## A

AC IN.....	9
Anschlagempfindlichkeit.....	19
Anschlüsse.....	31
Aufnehmen.....	23
AUX IN.....	31
AUX OUT.....	32

## B

Backup.....	30
Base Note (Bassnote).....	22

## D

Datenformat.....	28
Datenliste.....	5
DEMO/SONG.....	13, 16, 24, 27
Demo-Song.....	16
Display.....	8

## F

Fehlerbehebung.....	36
Formatieren.....	29
FUNCTION.....	20, 21, 22, 34

## I

Initialisieren.....	30
---------------------	----

## K

Kopfhörer.....	11
----------------	----

## L

Liste der Meldungen.....	35
Local Control (Lokale Steuerung).....	34

## M

MASTER VOLUME.....	10
METRONOME.....	17
Metronome.....	17
MIDI-.....	33
Montage.....	37

## N

Notenablage.....	12
------------------	----

## P

Pedale.....	11
PIANO/VOICE.....	15
Pitch (Tonhöhe).....	21
PLAY/STOP.....	13, 16, 24, 27
Preset-Song.....	13

## R

Reverb.....	19
-------------	----

## S

Skala.....	22
Speichern.....	25
Stimmung.....	22
Stromversorgung.....	10

## T

Taktart.....	18
Tastaturabdeckung -> Tastaturklappe.....	9
Tastaturklappe.....	9
Technische Daten.....	39
Tempo.....	17
Transposition.....	20

## U

Übersicht über die Kurzbefehle.....	43
USB TO DEVICE.....	26
USB-Songs.....	27
USB-Speichergerät.....	26
User-Song.....	24

## V

Voice.....	15
Voice-Demo.....	16
Volume (Lautstärke)	
Gesamtlautstärke.....	10
Metronomlautstärke.....	18
Vorsichtsmaßnahmen.....	6

## W

Wiedergabe	
Demo-Song.....	16
Preset-Song.....	13
USB-Song.....	27
User-Song.....	24

## Z

Zeichencode.....	27
Zubehör.....	5



## Verbraucherinformation zur Sammlung und Entsorgung alter Elektrogeräte



Befindet sich dieses Symbol auf den Produkten, der Verpackung und/oder beiliegenden Unterlagen, so sollten benutzte elektrische Geräte nicht mit dem normalen Haushaltsabfall entsorgt werden. In Übereinstimmung mit Ihren nationalen Bestimmungen und den Richtlinien 2002/96/EC, bringen Sie alte Geräte bitte zur fachgerechten Entsorgung, Wiederaufbereitung und Wiederverwendung zu den entsprechenden Sammelstellen.

Durch die fachgerechte Entsorgung der Elektrogeräte helfen Sie, wertvolle Ressourcen zu schützen und verhindern mögliche negative Auswirkungen auf die menschliche Gesundheit und die Umwelt, die andernfalls durch unsachgerechte Müllentsorgung auftreten könnten.

Für weitere Informationen zum Sammeln und Wiederaufbereiten alter Elektrogeräte, kontaktieren Sie bitte Ihre örtliche Stadt- oder Gemeindeverwaltung, Ihren Abfallentsorgungsdienst oder die Verkaufsstelle der Artikel.

### [Information für geschäftliche Anwender in der Europäischen Union]

Wenn Sie Elektrogeräte ausrangieren möchten, kontaktieren Sie bitte Ihren Händler oder Zulieferer für weitere Informationen.

### [Entsorgungsinformation für Länder außerhalb der Europäischen Union]

Dieses Symbol gilt nur innerhalb der Europäischen Union. Wenn Sie solche Artikel ausrangieren möchten, kontaktieren Sie bitte Ihre örtlichen Behörden oder Ihren Händler und fragen Sie nach der sachgerechten Entsorgungsmethode.

(weee\_eu)

Das Typenschild dieses Produkts befindet sich an der Unterseite des Geräts. Die Seriennummer dieses Produkts befindet sich auf dem Typenschild oder in der Nähe davon. Sie sollten diese Seriennummer an der unten vorgesehenen Stelle eintragen und dieses Handbuch als dauerhaften Beleg für Ihren Kauf aufbewahren, um im Fall eines Diebstahls die Identifikation zu erleichtern.

**Modell Nr.**

---

**Seriennr.**

---

(bottom)

## FCC INFORMATION (U.S.A.)

### 1. IMPORTANT NOTICE: DO NOT MODIFY THIS UNIT!

This product, when installed as indicated in the instructions contained in this manual, meets FCC requirements. Modifications not expressly approved by Yamaha may void your authority, granted by the FCC, to use the product.

### 2. IMPORTANT:

When connecting this product to accessories and/or another product use only high quality shielded cables. Cable/s supplied with this product MUST be used. Follow all installation instructions. Failure to follow instructions could void your FCC authorization to use this product in the USA.

### 3. NOTE:

This product has been tested and found to comply with the requirements listed in FCC Regulations, Part 15 for Class "B" digital devices. Compliance with these requirements provides a reasonable level of assurance that your use of this product in a residential environment will not result in harmful interference with other electronic devices. This equipment generates/uses radio frequencies and, if not installed and used according to the instructions found in the users manual, may cause interference harmful to the operation of other electronic

devices. Compliance with FCC regulations does not guarantee that interference will not occur in all installations. If this product is found to be the source of interference, which can be determined by turning the unit "OFF" and "ON", please try to eliminate the problem by using one of the following measures:

Relocate either this product or the device that is being affected by the interference.

Utilize power outlets that are on different branch (circuit breaker or fuse) circuits or install AC line filter/s.

In the case of radio or TV interference, relocate/reorient the antenna. If the antenna lead-in is 300 ohm ribbon lead, change the lead-in to co-axial type cable.

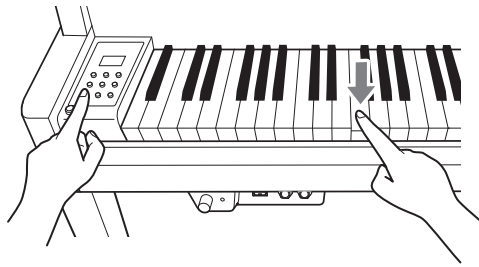
If these corrective measures do not produce satisfactory results, please contact the local retailer authorized to distribute this type of product. If you can not locate the appropriate retailer, please contact Yamaha Corporation of America, Electronic Service Division, 6600 Orangethorpe Ave, Buena Park, CA90620

The above statements apply ONLY to those products distributed by Yamaha Corporation of America or its subsidiaries.

\* This applies only to products distributed by YAMAHA CORPORATION OF AMERICA.

(class B)

# Quick Operation Guide / Übersicht über die Kurzbefehle



While holding down the button on the control panel, press one of the corresponding keys shown below to select songs, or set parameters.

- |   |  |
|---|--|
| <b>1</b> Voice Demo Playback (→p.16)          | <b>9</b> Metronome Volume (→p.18)          |
| <b>2</b> Preset Song Playback (→p.14)         | <b>10</b> Metronome Time Signature (→p.18) |
| <b>3</b> Preset Song Playback: all (→p.14)    | <b>11</b> Metronome/Song Tempo (→p.17)     |
| <b>4</b> Preset Song Playback: random (→p.14) | <b>12</b> Transpose (→p.20)                |
| <b>5</b> User Song Playback (→p.24)           | <b>13</b> Base Note (→p.22)                |
| <b>6</b> USB Song Playback (→p.27)            | <b>14</b> Scale (→p.22)                    |
| <b>7</b> USB Song Playback: all (→p.27)       | <b>15</b> Local Control on/off (→p.34)     |
| <b>8</b> USB Song Playback: random (→p.27)    | <b>16</b> Touch Sensitivity (→p.19)        |

Um Songs auszuwählen oder Parameter einzustellen, halten Sie die Bedienfeldtaste gedrückt und schlagen Sie gleichzeitig eine der betreffenden nachstehend gezeigten Tastaturtasten an.

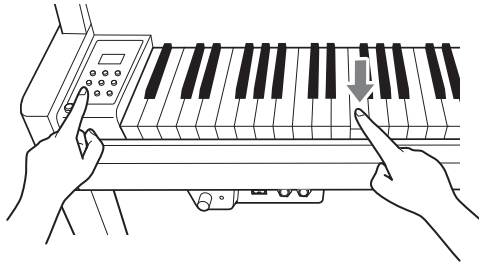
- |  |   |
|--|---|
| <b>1</b> Voice-Demo-Wiedergabe (→S.16)                         | <b>8</b> USB-Song-Wiedergabe: zufällige Reihenfolge (→S.27) |
| <b>2</b> Preset-Song-Wiedergabe (→S.14)                        | <b>9</b> Metronomlautstärke (→S.18)                         |
| <b>3</b> Preset-Song-Wiedergabe: alle nacheinander (→S.14)     | <b>10</b> Metronom-Taktart (→S.18)                          |
| <b>4</b> Preset-Song-Wiedergabe: zufällige Reihenfolge (→S.14) | <b>11</b> Metronom-/Song-Tempo (→S.17)                      |
| <b>5</b> User-Song-Wiedergabe (→S.24)                          | <b>12</b> Transponierung (→S.20)                            |
| <b>6</b> USB-Song-Wiedergabe (→S.27)                           | <b>13</b> Grundton (→S.22)                                  |
| <b>7</b> USB-Song-Wiedergabe: alle nacheinander (→S.27)        | <b>14</b> Skala (→S.22)                                     |
|  | <b>15</b> Lokale Steuerung ein/aus (→S.34)                  |
|  | <b>16</b> Anschlagempfindlichkeit (→S.19)                   |

**DEMO/SONG** +

**METRONOME** +

**FUNCTION** +

# Guide de fonctionnement rapide / Guía de funcionamiento rápida



Tout en maintenant les touches du panneau de commande enfoncées, appuyez sur l'une des touches ci-dessous pour sélectionner un morceau ou régler un paramètre.

- |  |   |
|--|---|
| <b>1</b> Reproduction de voix de démonstration (→p. 16)                | <b>8</b> Reproduction de morceaux USB : aléatoire (→p. 27)        |
| <b>2</b> Reproduction de morceaux présélectionnés (→p. 14)             | <b>9</b> Volume du métronome (→p. 18)                             |
| <b>3</b> Reproduction de morceaux présélectionnés : tous (→p. 14)      | <b>10</b> Type de mesure du métronome (→p. 18)                    |
| <b>4</b> Reproduction de morceaux présélectionnés : aléatoire (→p. 14) | <b>11</b> Tempo du métronome/morceau (→p. 17)                     |
| <b>5</b> Reproduction de morceaux utilisateur (→p. 24)                 | <b>12</b> Transposition (→p. 20)                                  |
| <b>6</b> Reproduction de morceaux USB (→p. 27)                         | <b>13</b> Note fondamentale (→p. 22)                              |
| <b>7</b> Reproduction de morceaux USB : tous (→p. 27)                  | <b>14</b> Gamme (→p. 22)  |
|  | <b>15</b> Activation/désactivation de la commande locale (→p. 34) |
|  | <b>16</b> Sensibilité au toucher (→p. 19)                         |

Pulse el botón del panel de control y, sin soltarlo, pulse cualquiera de las teclas correspondientes indicadas a continuación para seleccionar canciones o configurar parámetros.

- |   |   |
|---|---|
| <b>1</b> Reproducción de demostración de voz (→pág.16)            | <b>8</b> Reproducción de canción USB: aleatoria (→pág.27)     |
| <b>2</b> Reproducción de canción predefinida (→pág.14)            | <b>9</b> Volumen del metrónomo (→pág.18)                      |
| <b>3</b> Reproducción de canción predefinida: todas (→pág.14)     | <b>10</b> Compás del metrónomo (→pág.18)                      |
| <b>4</b> Reproducción de canción predefinida: aleatoria (→pág.14) | <b>11</b> Tempo de metrónomo/canción (→pág.17)                |
| <b>5</b> Reproducción de canción del usuario (→pág.24)            | <b>12</b> Transposición (→pág.20)                             |
| <b>6</b> Reproducción de canción USB (→pág.27)                    | <b>13</b> Nota base (→pág.22)                                 |
| <b>7</b> Reproducción de canción USB: todas (→pág.27)             | <b>14</b> Escala (→pág.22)                                    |
|   | <b>15</b> Activación/desactivación de Local Control (→pág.34) |
|   | <b>16</b> Sensibilidad a la pulsación (→pág.19)               |

**DEMO/SONG** +

**METRONOME** +

**FUNCTION** +

**16** PIANO/VOICE +

# Important Notice: Guarantee Information for customers in European Economic Area (EEA) and Switzerland

<b>Important Notice: Guarantee Information for customers in EEA* and Switzerland</b>	<b>English</b>
For detailed guarantee information about this Yamaha product, and Pan-EEA* and Switzerland warranty service, please either visit the website address below (Printable file is available at our website) or contact the Yamaha representative office for your country. * EEA: European Economic Area	
<b>Wichtiger Hinweis: Garantie-Information für Kunden in der EWR* und der Schweiz</b>	<b>Deutsch</b>
Für nähere Garantie-Information über dieses Produkt von Yamaha, sowie über den Pan-EWR*- und Schweizer Garantieservice, besuchen Sie bitte entweder die folgend angegebene Internetadresse (eine druckfähige Version befindet sich auch auf unserer Webseite), oder wenden Sie sich an den für Ihr Land zuständigen Yamaha-Vertrieb. *EWR: Europäischer Wirtschaftsraum	
<b>Remarque importante: informations de garantie pour les clients de l'EEE et la Suisse</b>	<b>Français</b>
Pour des informations plus détaillées sur la garantie de ce produit Yamaha et sur le service de garantie applicable dans l'ensemble de l'EEE ainsi qu'en Suisse, consultez notre site Web à l'adresse ci-dessous (le fichier imprimable est disponible sur notre site Web) ou contactez directement Yamaha dans votre pays de résidence. * EEE : Espace Economique Européen	
<b>Belangrijke mededeling: Garantie-informatie voor klanten in de EER* en Zwitserland</b>	<b>Nederlands</b>
Voor gedetailleerde garantie-informatie over dit Yamaha-product en de garantieservice in heel de EER* en Zwitserland, gaat u naar de onderstaande website (u vindt een afdrukbaar bestand op onze website) of neemt u contact op met de vertegenwoordiging van Yamaha in uw land. * EER: Europese Economische Ruimte	
<b>Aviso importante: información sobre la garantía para los clientes del EEE* y Suiza</b>	<b>Español</b>
Para una información detallada sobre este producto Yamaha y sobre el soporte de garantía en la zona EEE* y Suiza, visite la dirección web que se incluye más abajo (la versión del archivo para imprimir esta disponible en nuestro sitio web) o póngase en contacto con el representante de Yamaha en su país. * EEE: Espacio Económico Europeo	
<b>Avviso importante: informazioni sulla garanzia per i clienti residenti nell'EEA* e in Svizzera</b>	<b>Italiano</b>
Per informazioni dettagliate sulla garanzia relativa a questo prodotto Yamaha e l'assistenza in garanzia nei paesi EEA* e in Svizzera, potete consultare il sito Web all'indirizzo riportato di seguito (è disponibile il file in formato stampabile) oppure contattare l'ufficio di rappresentanza locale della Yamaha. * EEA: Area Economica Europea	
<b>Aviso importante: informações sobre as garantias para clientes da AEE* e da Suíça</b>	<b>Português</b>
Para obter uma informação pormenorizada sobre este produto da Yamaha e sobre o serviço de garantia na AEE* e na Suíça, visite o site a seguir (o arquivo para impressão está disponível no nosso site) ou entre em contato com o escritório de representação da Yamaha no seu país. * AEE: Área Económica Europeia	
<b>Σημαντική σημείωση: Πληροφορίες εγγύησης για τους πελάτες στον ΕΟΧ* και Ελλάδα</b>	<b>Ελληνικά</b>
Για λεπτομερείς πληροφορίες εγγύησης σχετικά με το παρόν προϊόν της Yamaha και την κάλυψη εγγύησης σε όλες τις χώρες του ΕΟΧ και την Ελλάδα, επισκεφτείτε την παρακάτω ιστοσελίδα (Εκτυπώσιμη μορφή είναι διαθέσιμη στην ιστοσελίδα μας) ή απευθυνθείτε στην αντιπροσωπεία της Yamaha στη χώρα σας. * ΕΟΧ: Ευρωπαϊκός Οικονομικός Χώρος	
<b>Viktigt: Garantiinformation för kunder i EES-området* och Schweiz</b>	<b>Svenska</b>
För detaljerad information om denna Yamahaprodukt samt garantiservice i hela EES-området* och Schweiz kan du antingen besöka nedanstående webbadress (en utskriftsvänlig fil finns på webbplatsen) eller kontakta Yamahas officiella representant i ditt land. * EES: Europeiska Ekonomiska Samarbetsområdet	
<b>Viktig merknad: Garantiinformasjon for kunder i EØS* og Sveits</b>	<b>Norsk</b>
Detaljert garantiinformasjon om dette Yamaha-produktet og garantiservice for hele EØS-området* og Sveits kan fås enten ved å besøke nettstedene nedenfor (utskriftsversjon finnes på våre nettsider) eller kontakte kontakte Yamaha-kontoret i landet der du bor. *EØS: Det europeiske økonomiske samarbeidsområdet	
<b>Vigtig oplysning: Garantioplysninger til kunder i EØO* og Schweiz</b>	<b>Dansk</b>
De kan finde detaljerede garantioplysninger om dette Yamaha-produkt og den fælles garantiserviceordning for EØO* (og Schweiz) ved at besøge det websted, der er angivet nedenfor (der findes en fil, som kan udskrives, på vores websted), eller ved at kontakte Yamahas nationale repræsentationskontor i det land, hvor De bor. * EØO: Det Europæiske Økonomiske Område	

<b>Tärkeä ilmoitus: Takuutiedot Euroopan talousalueen (ETA)* ja Sveitsin asiakkaille</b>	<b>Suomi</b>
Tämän Yamaha-tuotteen sekä ETA-alueen ja Sveitsin takuuta koskevat yksityiskohtaiset tiedot saatte alla olevasta nettiosoitteesta. (Tulostettava tiedosto saatavissa sivustollamme.) Voitte myös ottaa yhteyttä paikalliseen Yamaha-edustajaan. *ETA: Euroopan talousalue	
<b>Ważne: Warunki gwarancyjne obowiązujące w EOG* i Szwajcarii</b>	<b>Polski</b>
Aby dowiedzieć się więcej na temat warunków gwarancyjnych tego produktu firmy Yamaha i serwisu gwarancyjnego w całym EOG* i Szwajcarii, należy odwiedzić wskazaną poniżej stronę internetową (Plik gotowy do wydruku znajduje się na naszej stronie internetowej) lub skontaktować się z przedstawicielstwem firmy Yamaha w swoim kraju. * EOG — Europejski Obszar Gospodarczy	
<b>Důležité oznámení: Záruční informace pro zákazníky v EHS* a ve Švýcarsku</b>	<b>Česky</b>
Podrobné záruční informace o tomto produktu Yamaha a záručním servisu v celém EHS* a ve Švýcarsku naleznete na níže uvedené webové adrese (soubor k tisku je dostupný na našich webových stránkách) nebo se můžete obrátit na zastoupení firmy Yamaha ve své zemi. * EHS: Evropský hospodářský prostor	
<b>Fontos figyelemztetés: Garancia-információk az EGT* területén és Svájcban élő vásárlók számára</b>	<b>Magyar</b>
A jelen Yamaha termékre vonatkozó részletes garancia-információk, valamint az EGT*-re és Svájcra kiterjedő garanciális szolgálatás tekintetében keresse fel webhelyünket az alábbi címen (a webhelyen nyomtatható fájl is talál), vagy pedig lépjen kapcsolatba az országában működő Yamaha képviselői irodával. * EGT: Európai Gazdasági Térség	
<b>Oluline märkus: Garantiiteave Euroopa Majanduspiirkonna (EMP)* ja Šveitsi klientidele</b>	<b>Eesti keel</b>
Täpsema teabe saamiseks selle Yamaha toote garantii ning kogu Euroopa Majanduspiirkonna ja Šveitsi garantiiteeninduse kohta, külastage palun veebisaiti alljärgneval aadressil (meie saidil on saadaval prinditav fail) või pöörduge Teie regiooni Yamaha esinduse poole. * EMP: Euroopa Majanduspiirkond	
<b>Svarīgs paziņojums: garantijas informācija klientiem EEZ* un Šveicē</b>	<b>Latviešu</b>
Lai saņemtu detalizētu garantijas informāciju par šo Yamaha produktu, kā arī garantijas apkalpošanu EEZ* un Šveicē, lūdzu, apmeklējiet zemāk norādīto tīmekļa vietnes adresi (tīmekļa vietnē ir pieejams drukājams fails) vai sazinieties ar jūsu valsti apkalpojošo Yamaha pārstāvniecību. * EEZ: Eiropas Ekonomikas zona	
<b>Děmesio: informacija dėl garantijos pirkėjams EEE* ir Šveicarijoje</b>	<b>Lietuvių kalba</b>
Jei reikia išsamios informacijos apie šį „Yamaha“ produktą ir jo techninę priežiūrą visoje EEE* ir Šveicarijoje, apsilankykite mūsų svetainėje toliau nurodytu adresu (svetainėje yra spausdintinas failas) arba kreipkitės į „Yamaha“ atstovybę savo šaliai. *EEE – Europos ekonominė erdvė	
<b>Dôležité upozornenie: Informácie o záruke pre zákazníkov v EHP* a Švajčiarsku</b>	<b>Slovenčina</b>
Podrobné informácie o záruke týkajúce sa tohto produktu od spoločnosti Yamaha a garančnom servise v EHP* a Švajčiarsku nájdete na webovej stránke uvedenej nižšie (na našej webovej stránke je k dispozícii súbor na tlač) alebo sa obráťte na zástupcu spoločnosti Yamaha vo svojej krajine. * EHP: Európsky hospodársky priestor	
<b>Pomembno obvestilo: Informacije o garanciji za kupce v EGP* in Švici</b>	<b>Slovenščina</b>
Za podrobnejše informacije o tem Yamahinem izdelku ter garancijskem servisu v celotnem EGP in Švici, obiščite spletno mesto, ki je navedeno spodaj (natisljiva datoteka je na voljo na našem spletnem mestu), ali se obrnite na Yamahinega predstavnika v svoji državi. * EGP: Evropski gospodarski prostor	
<b>Важно съобщение: Информация за гаранцията за клиенти в ЕИП* и Швейцария</b>	<b>Български език</b>
За подробна информация за гаранцията за този продукт на Yamaha и гаранционното обслужване в паневропейската зона на ЕИП* и Швейцария или посетете посочения по-долу уеб сайт (на нашия уеб сайт има файл за печат), или се свържете с представителния офис на Yamaha във вашата страна. * ЕИП: Европейско икономическо пространство	
<b>Notificare importantă: Informații despre garanție pentru clienții din SEE* și Elveția</b>	<b>Limba română</b>
Pentru informații detaliate privind acest produs Yamaha și serviciul de garanție Pan-SEE* și Elveția, vizitați site-ul la adresa de mai jos (fișierul imprimabil este disponibil pe site-ul nostru) sau contactați biroul reprezentanței Yamaha din țara dumneavoastră. * SEE: Spațiul Economic European	

<http://europe.yamaha.com/warranty/>

For details of products, please contact your nearest Yamaha representative or the authorized distributor listed below.

Pour plus de détails sur les produits, veuillez-vous adresser à Yamaha ou au distributeur le plus proche de vous figurant dans la liste suivante.

Die Einzelheiten zu Produkten sind bei Ihrer unten aufgeführten Niederlassung und bei Yamaha Vertragshändlern in den jeweiligen Bestimmungsländern erhältlich.

Para detalles sobre productos, contacte su tienda Yamaha más cercana o el distribuidor autorizado que se lista debajo.

## NORTH AMERICA

### CANADA

**Yamaha Canada Music Ltd.**  
135 Milner Avenue, Scarborough, Ontario,  
M1S 3R1, Canada  
Tel: 416-298-1311

### U.S.A.

**Yamaha Corporation of America**  
6600 Orangethorpe Ave., Buena Park, Calif. 90620,  
U.S.A.  
Tel: 714-522-9011

## CENTRAL & SOUTH AMERICA

### MEXICO

**Yamaha de México S.A. de C.V.**  
Calz. Javier Rojo Gómez #1149,  
Col. Guadalupe del Moral  
C.P. 09300, México, D.F., México  
Tel: 55-5804-0600

### BRAZIL

**Yamaha Musical do Brasil Ltda.**  
Rua Joaquim Floriano, 913 - 4º andar, Itaim Bibi,  
CEP 04534-013 Sao Paulo, SP. BRAZIL  
Tel: 011-3704-1377

### ARGENTINA

**Yamaha Music Latin America, S.A.**  
**Sucursal de Argentina**  
Olga Cossetini 1553, Piso 4 Norte  
Madero Este-C1107CEK  
Buenos Aires, Argentina  
Tel: 011-4119-7000

### PANAMA AND OTHER LATIN AMERICAN COUNTRIES/ CARIBBEAN COUNTRIES

**Yamaha Music Latin America, S.A.**  
Torre Banco General, Piso 7, Urbanización Marbella,  
Calle 47 y Aquilino de la Guardia,  
Ciudad de Panamá, Panamá  
Tel: +507-269-5311

## EUROPE

### THE UNITED KINGDOM/IRELAND

**Yamaha Music Europe GmbH (UK)**  
Sherbourne Drive, Tilbrook, Milton Keynes,  
MK7 8BL, England  
Tel: 01908-366700

### GERMANY

**Yamaha Music Europe GmbH**  
Siemensstraße 22-34, 25462 Rellingen, Germany  
Tel: 04101-3030

### SWITZERLAND/LIECHTENSTEIN

**Yamaha Music Europe GmbH**  
**Branch Switzerland in Zürich**  
Seefeldstrasse 94, 8008 Zürich, Switzerland  
Tel: 044-387-8080

### AUSTRIA

**Yamaha Music Europe GmbH Branch Austria**  
Schleiergasse 20, A-1100 Wien, Austria  
Tel: 01-60203900

### CZECH REPUBLIC/HUNGARY/ ROMANIA/SLOVAKIA/SLOVENIA

**Yamaha Music Europe GmbH**  
**Branch Austria (Central Eastern Europe Office)**  
Schleiergasse 20, A-1100 Wien, Austria  
Tel: 01-602039025

### POLAND/LITHUANIA/LATVIA/ESTONIA

**Yamaha Music Europe GmbH**  
**Branch Sp.z o.o. Oddział w Polsce**  
ul. 17 Stycznia 56, PL-02-146 Warszawa, Poland  
Tel: 022-500-2925

### BULGARIA

**Dinacord Bulgaria LTD.**  
Bul. Iskarsko Schose 7 Targowski Zentar Ewropa  
1528 Sofia, Bulgaria  
Tel: 02-978-20-25

### MARTA

**Olimpus Music Ltd.**  
The Emporium, Level 3, St. Louis Street Msida  
MSD06  
Tel: 02133-2144

### THE NETHERLANDS/ BELGIUM/LUXEMBOURG

**Yamaha Music Europe Branch Benelux**  
Clarissenhof 5-b, 4133 AB Vianen, The Netherlands  
Tel: 0347-358 040

### FRANCE

**Yamaha Music Europe**  
7 rue Ambroise Croizat, Zone d'activités Pariest,  
77183 Croissy-Beaubourg, France  
Tel: 01-64-61-4000

### ITALY

**Yamaha Music Europe GmbH, Branch Italy**  
Viale Italia 88, 20020 Lainate (Milano), Italy  
Tel: 02-935-771

### SPAIN/PORTUGAL

**Yamaha Music Europe GmbH Ibérica, Sucursal  
en España**  
Ctra. de la Coruna km. 17, 200, 28230  
Las Rozas (Madrid), Spain  
Tel: 91-639-8888

### GREECE

**Philippos Nakas S.A. The Music House**  
147 Skiathou Street, 112-55 Athens, Greece  
Tel: 01-228 2160

### SWEDEN

**Yamaha Music Europe GmbH Germany filial  
Scandinavia**  
J. A. Wettergrens Gata 1, Box 30053  
S-400 43 Göteborg, Sweden  
Tel: 031 89 34 00

### DENMARK

**Yamaha Music Europe GmbH, Tyskland – filial  
Denmark**  
Generatorvej 6A, DK-2730 Herlev, Denmark  
Tel: 44 92 49 00

### FINLAND

**F-Musiikki Oy**  
Kluuvikatu 6, P.O. Box 260,  
SF-00101 Helsinki, Finland  
Tel: 09 618511

### NORWAY

**Yamaha Music Europe GmbH Germany -  
Norwegian Branch**  
Grini Næringspark 1, N-1345 Østerås, Norway  
Tel: 67 16 77 70

### ICELAND

**Skifan HF**  
Skeifan 17 P.O. Box 8120, IS-128 Reykjavik, Iceland  
Tel: 525 5000

### RUSSIA

**Yamaha Music (Russia)**  
Room 37, bld. 7, Kievskaya street, Moscow,  
121059, Russia  
Tel: 495 626 5005

### OTHER EUROPEAN COUNTRIES

**Yamaha Music Europe GmbH**  
Siemensstraße 22-34, 25462 Rellingen, Germany  
Tel: +49-4101-3030

## AFRICA

**Yamaha Corporation,  
Asia-Pacific Sales & Marketing Group**  
Nakazawa-cho 10-1, Naka-ku, Hamamatsu,  
Japan 430-8650  
Tel: +81-53-460-2313

## MIDDLE EAST

### TURKEY/CYPRUS

**Yamaha Music Europe GmbH**  
Siemensstraße 22-34, 25462 Rellingen, Germany  
Tel: 04101-3030

### OTHER COUNTRIES

**Yamaha Music Gulf FZE**  
LOB 16-513, P.O.Box 17328, Jubel Ali,  
Dubai, United Arab Emirates  
Tel: +971-4-881-5868

## ASIA

### THE PEOPLE'S REPUBLIC OF CHINA

**Yamaha Music & Electronics (China) Co., Ltd.**  
2F, Yunhedasha, 1818 Xinzha-lu, Jingan-qu,  
Shanghai, China  
Tel: 021-6247-2211

### HONG KONG

**Tom Lee Music Co., Ltd.**  
11/F., Silvercord Tower 1, 30 Canton Road,  
Tsimshatsui, Kowloon, Hong Kong  
Tel: 2737-7688

### INDIA

**Yamaha Music India Pvt. Ltd.**  
5F Ambience Corporate Tower Ambience Mall Complex  
Ambience Island, NH-8, Gurgaon-122001, Haryana, India  
Tel: 0124-466-5551

### INDONESIA

**PT. Yamaha Musik Indonesia (Distributor)  
PT. Nusantik**  
Gedung Yamaha Music Center, Jalan Jend. Gatot  
Subroto Kav. 4, Jakarta 12930, Indonesia  
Tel: 021-520-2577

### KOREA

**Yamaha Music Korea Ltd.**  
8F, 9F, Dongsung Bldg. 158-9 Samsung-Dong,  
Kangnam-Gu, Seoul, Korea  
Tel: 02-3467-3300

### MALAYSIA

**Yamaha Music (Malaysia) Sdn., Bhd.**  
Lot 8, Jalan Perbandaran, 47301 Kelana Jaya,  
Petaling Jaya, Selangor, Malaysia  
Tel: 03-78030900

### PHILIPPINES

**Yupango Music Corporation**  
339 Gil J. Puyat Avenue, P.O. Box 885 MCPO,  
Makati, Metro Manila, Philippines  
Tel: 819-7551

### SINGAPORE

**Yamaha Music (Asia) Pte., Ltd.**  
#03-11 A-Z Building  
140 Paya Lebar Road, Singapore 409015  
Tel: 6747-4374

### TAIWAN

**Yamaha KHS Music Co., Ltd.**  
3F, #6, Sec.2, Nan Jing E. Rd. Taipei.  
Taiwan 104, R.O.C.  
Tel: 02-2511-8688

### THAILAND

**Siam Music Yamaha Co., Ltd.**  
4, 6, 15 and 16th floor, Siam Motors Building,  
891/1 Rama 1 Road, Wangmai,  
Pathumwan, Bangkok 10330, Thailand  
Tel: 02-215-2622

### OTHER ASIAN COUNTRIES

**Yamaha Corporation,  
Asia-Pacific Sales & Marketing Group**  
Nakazawa-cho 10-1, Naka-ku, Hamamatsu,  
Japan 430-8650  
Tel: +81-53-460-2313

## OCEANIA

### AUSTRALIA

**Yamaha Music Australia Pty. Ltd.**  
Level 1, 99 Queensbridge Street, Southbank,  
Victoria 3006, Australia  
Tel: 3-9693-5111

### NEW ZEALAND

**Music Works LTD**  
P.O. BOX 6246 Wellesley, Auckland 4680,  
New Zealand  
Tel: 9-634-0099

### COUNTRIES AND TRUST TERRITORIES IN PACIFIC OCEAN

**Yamaha Corporation,  
Asia-Pacific Sales & Marketing Group**  
Nakazawa-cho 10-1, Naka-ku, Hamamatsu,  
Japan 430-8650  
Tel: +81-53-460-2313



AvantGrand Special Site  
<http://www.avant-grand.com/>

Yamaha Home Keyboards Home Page  
<http://music.yamaha.com/homekeyboard/>

Yamaha Manual Library  
<http://www.yamaha.co.jp/manual/>

U.R.G., Digital Musical Instruments Division  
© 2010 Yamaha Corporation

109POAPx.x-xxC0  
Printed in China

WV41250