

# YAMAHA

# CEILING SPEAKER

# S2/S2X

## 取扱説明書

このたびは、ヤマハシーリングスピーカーS2/S2Xをお買い求めいただきまして、まことにありがとうございます。

S2/S2Xは、屋内におけるバリエーション豊かな音響設備を可能にした天井埋め込み型スピーカーシステムです。

S2は別売トランスST15と組み合わせることにより、非常用放送設備にも対応できます。

### ご使用上の注意

スピーカーへの過大な入力とは故障の原因になります。  
特に次のような信号、ノイズに対しては十分にご注意ください。

- ・ マイクロホン使用時のハウリング音
- ・ 電子楽器や発振器の連続音
- ・ 異常に歪んだ連続信号
- ・ 電源投入状態での、ミキサー、パワーアンプ等の機器の接続、取り外しによるショック音

### 取付場所

天井取付穴寸法	244 ± 3 mm
取付可能天井厚	9 mm ~ 40 mm

取り付けの際は、取付面が重量に充分耐えられる強度があるか、確認してください。

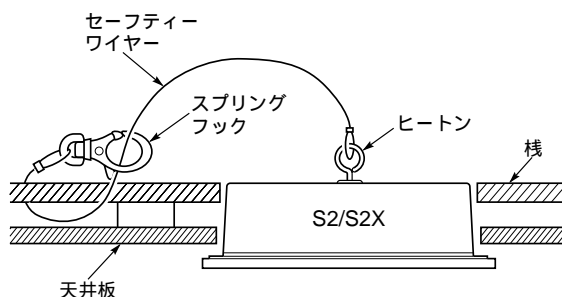
強度が不十分な場合は、補強をしてから取り付けてください。

取付箇所の強度不足や取付方法の不備による落下等の事故に対する一切の責任は負いかねます。

万一の落下防止のため、セーフティーワイヤーは必ず取り付けてください。

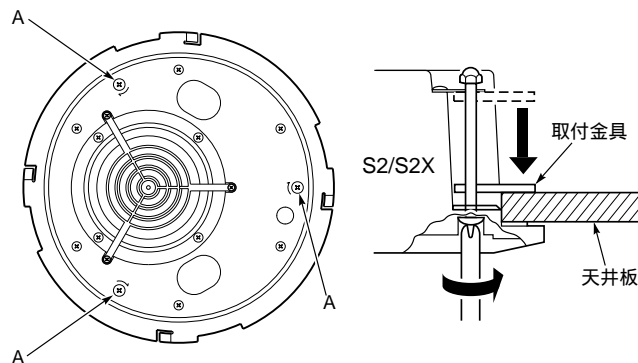
### 取付手順

1. 付属のテンプレート(型紙)を使い、天井に取り付け穴を開けます。
2. 付属のセーフティーワイヤーのヒートンをスピーカーケースの穴にねじ込み、ワイヤーを天井裏の棧にからめてスプリングフックに通してください。



3. あらかじめ配線されてあるスピーカーコードとS2/S2Xのスピーカーコードとを、ショート状態にならないように極性(+・-)を確認しながら接続します。  
複数のスピーカーをご使用の場合は、特に極性にご注意ください。極性が統一されていないと、本来の性能が確保できません。

4. スピーカーを天井穴にセットし、スピーカー本体を天井に押し付けながら、バツフル面のネジA(3本;ニッケルメッキ)を矢印方向に締めます。  
この際、下図のように取付金具が天井板をはさみつけるまでしっかりとネジを締めてください。  
スピーカー本体を取り外す際もネジA(3本)をゆるめてください。ネジをゆるめずに無理に取り外そうとすると、天井および本体を壊す恐れがあります。



5. フロントグリルをバツフルに合わせ、時計方向に止まる所まで回して取り付けます。フロントグリルの“YAMAHA”エンブレムは自由に回すことができます。お好みの向きに合わせてください。

## 仕様

### < S2/S2X共通 >

再生周波数帯域	80 Hz ~ 20 kHz
許容入力	45 W( NOISE ; IEC268-5 ) 90 W( PROGRAM ) 180 W( MAX )
公称インピーダンス	6
能率	90 dB SPL( 1 W, 1 m )
入力端子	線材ダイレクト接続
スピーカーユニット	JA127( 12 cmコーン形 )
ハイインピーダンス対応	別売トランス( ST15 )取付可能
エンクロージャー	タイプ ; パスレフ型 内容積 ; 2.3 ℓ 材質 ; ABS
寸法	最大外形寸法 282 × 95.5 mm 取付時露出部高 20.5 mm 取付時内部高 75 mm 取付穴寸法 244 取付可能天井厚 9 ~ 40 mm
取付方法	クランプ方式
重量	1.9 kg
仕上げ	スピーカー本体 ; ABS ブラック グリル枠 ; ABS ホワイト塗装( マンセルN9.5近似色 ) グリルネット ; パンチングメタル ホワイト塗装( マンセルN9.5近似色 )
付属品	取付穴用テンプレート、 セーフティーワイヤー
オプション	リフレクター RE2 トランス ST15

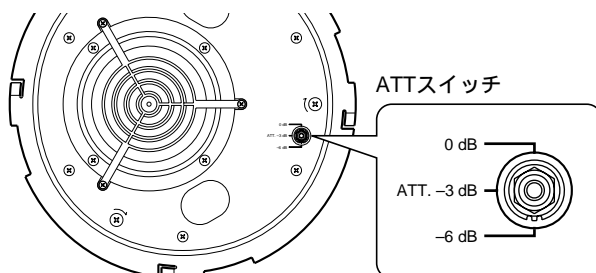
### < S2 >

非常用放送設備認定 別売トランスST15との組合せで認定品


### < S2X >

アッテネーター ATTスイッチ; 0, -3, -6dB

S2XとトランスST15を組合せることもできますが、その場合、非常用放送設備認定基準に適合していませんのでご注意ください。




### < 参考 : S2と別売トランスST15を組合せたとき >

定格入力	15 W/10 W/5 W ( 100 V )
インピーダンス	670 / 1 k / 2 k
寸法	最大外形寸法 282 × 143.5 mm 取付時内部高 123 mm
重量	2.4 kg
その他	 非常用放送設備認定品 ( 種別表示 ; L級 )

### 接続方法

- S2の背面にST15をタッピングネジ4×1( 2本 )で取付けます。このとき、トランス2次側がS2スピーカーコード側になる向きにしてください。
- 入力線( 100 Vライン )をトランス1次側線材にカシメ等により確実に結線し、ビニールテープ等で絶縁してください。  
トランス1次側線材は白( - )、黒( + )です。
- トランス2次側線材の白( COM )をS2のスピーカーコードの白線と結線します。

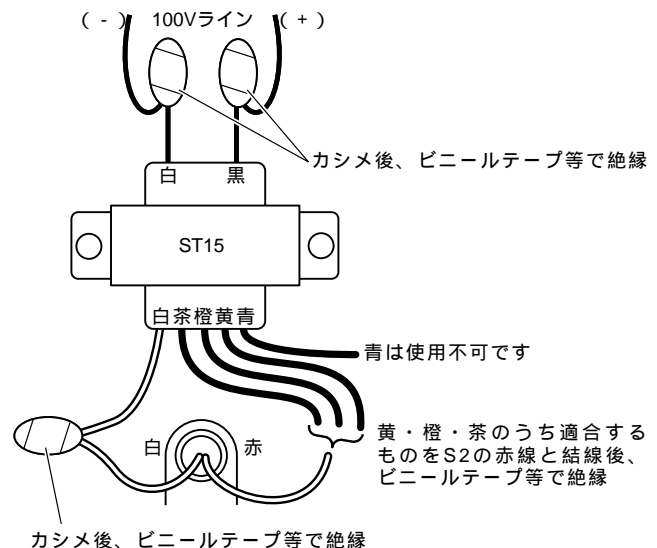
トランス2次側線材( + )は、希望の入力( 必要な音量 )に対応する線材色を下表より選択し、スピーカーコードの赤線と結線してください。

非常用放送設備認定基準による種別表示   
組合せトランス ; ST15( スピーカー ; S2 )

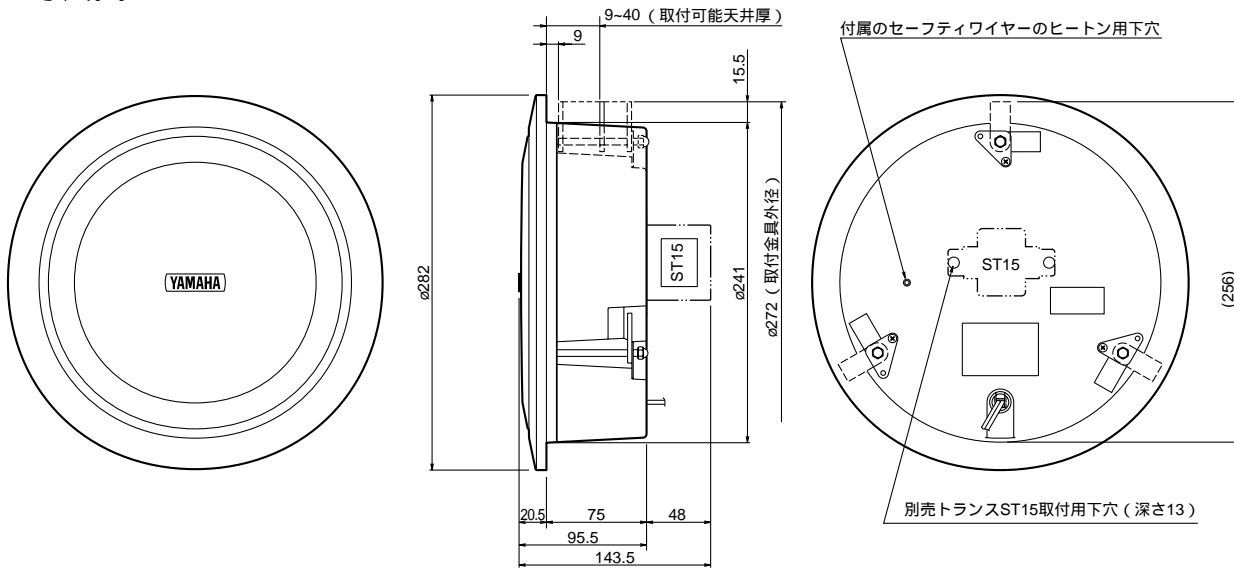
2次側配線	青	黄	橙	茶	白
定格入力( W )	不可	15	10	5	COM
インピーダンス( )		670	1k	2k	
種別( 級 )		L	L	L	

結線部および使用しないリード線の芯線部は、ビニールテープ等でしっかりと絶縁してください。

- 配線をチェックしてください。



# 寸法図



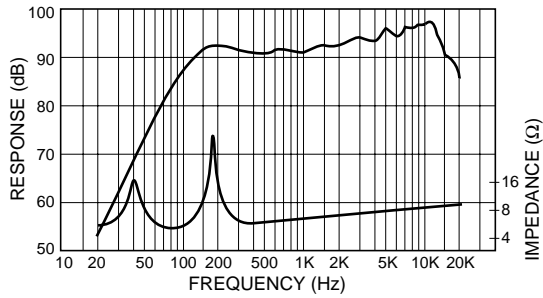
単位:mm

仕様および外観は改良のため予告なく変更することがあります。

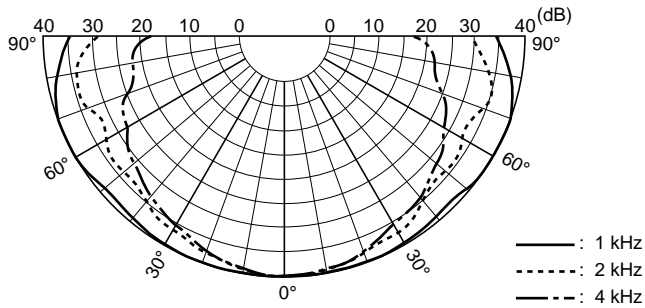
## テクニカルデータ

### 周波数特性 (天井取付相当) / インピーダンス

測定条件: 入力 1 W、距離 1 m

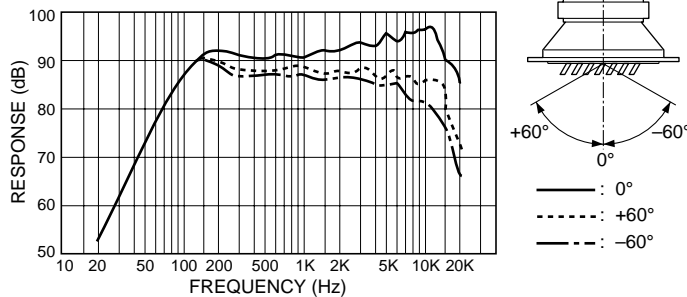


### 指向性



### 指向性: リフレクター (オプション: RE2) 装着時

測定条件: 入力 1 W、距離 1 m



# サービスについて

## 保証書

この商品には保証書がついています。販売店でお渡ししていますから、ご住所・お名前・お買上げ年月日・販売店名など所定事項の記入および記載内容をおたしかめの上、大切に保管してください。

保証書は当社がお客様に保証期間内の無償サービスをお約束するもので、この商品の保証期間はお買上げ日より1年です。

保証期間内の転居や、ご贈答用に購入された場合などで、記載事項の変更が必要となる場合は、事前・事後を問わずお買上げ販売店かお客様ご相談窓口、またはヤマハ電気音響製品サービス拠点へご連絡ください。継続してサービスできるように手配いたします。

## 損害に対する責任

この商品(搭載プログラムを含む)の使用または使用不能により、お客様に生じた損害(事業利益の損失、事業の中断、事業情報の損失、その他の特別損失や逸失利益)については、当社は一切その責任を負わないものとします。また、如何なる場合でも、当社が負担する損害賠償額は、お客様がお支払になったこの商品の代価相当額をもって、その上限とします。

## 調整・故障の修理

「故障かな?」と思われる症状のときは、この説明書をもう一度よくお読みになり、電源・接続・操作などをおたしかめください。それでもなお改善されないときには、お買上げ販売店へご連絡ください。調整・修理いたします。

調整・修理に際しては保証書をご用意ください。保証規定により、調整・修理サービスをいたします。また、故障した製品をお持ちいただくか、サービスにお伺いするのもかも保証書に書かれています。

修理サービスは保証期間が過ぎた後も引き続きおこなわれ、そのための補修用性能部品が用意されています。性能部品とは製品の機能を維持するために不可欠な部品のことをいし、PA製品ではその最低保有期間は製造切後8年です。この期間は経済産業省の指導によるものです。

## お客様ご相談窓口

ヤマハPA製品に関するご質問・ご相談は下記のお客様ご相談窓口へ、アフターサービスについてのお問い合わせはヤマハ電気音響製品サービス拠点へお寄せください。

## お客様ご相談窓口：ヤマハプロオーディオ製品に対するお問合せ窓口

ヤマハ・プロオーディオ・インフォメーションセンター

Tel: 03-5791-7678 Fax: 03-5488-6663 (電話受付 = 祝祭日を除く月～金 / 11:00～19:00)

E-mail: painfo@post.yamaha.co.jp

## EM営業統括部(営業窓口)

### PAグループ

PA東京	☎ 03-5488-5480	〒108-8568	東京都港区高輪2-17-11
PA北海道	☎ 011-512-6113	〒064-0810	札幌市中央区南十条西1-1-50
PA仙台	☎ 022-222-6214	〒980-0804	仙台市青葉区大町2-2-10
PA大阪	☎ 06-6252-5405	〒542-0081	大阪市中央区南船場3-12-9
PA名古屋	☎ 052-232-5744	〒460-8588	名古屋市中区錦1-18-28
PA九州	☎ 092-412-5556	〒812-8508	福岡市博多区博多駅前2-11-4

企画推進室(プロオーディオ) ☎ 03-5488-5472 〒108-8568 東京都港区高輪2-17-11

## PA・DMI事業部

PE営業部PA国内推進室 ☎ 053-460-2455 〒430-8650 浜松市中沢町10-1

## ヤマハ電気音響製品サービス拠点：修理受付および修理品お預かり窓口

北海道サービスステーション	☎ 011-512-6108	〒064-8543	札幌市中央区南十条西1-1-50 ヤマハセンター内
仙台サービスステーション	☎ 022-236-0249	〒984-0015	仙台市若林区卸町5-7 仙台卸商共同配送センター 3F
首都圏サービスセンター	☎ 03-5762-2121	〒143-0006	東京都大田区平和島2-1-1 京浜トラックターミナル14号棟A-5F
浜松サービスステーション	☎ 053-465-6711	〒435-0016	浜松市和田町200 ヤマハ(株)和田工場6号館2階
名古屋サービスセンター	☎ 052-652-2230	〒454-0058	名古屋市中川区玉川町2-1-2 ヤマハ(株)名古屋流通センター3F
大阪サービスセンター	☎ 06-6877-5262	〒565-0803	吹田市新芦屋下1-16 ヤマハ(株)千里丘センター内
四国サービスステーション	☎ 087-822-3045	〒760-0029	高松市丸亀町8-7 (株)ヤマハミュージック神戸 高松店内
広島サービスステーション	☎ 082-874-3787	〒731-0113	広島市安佐南区西原6-14-14
九州サービスステーション	☎ 092-472-2134	〒812-8508	福岡市博多区博多駅前2-11-4
本社/CSセンター	☎ 053-465-1158	〒435-0016	浜松市和田町200 ヤマハ(株)和田工場6号館2階

所在地・電話番号などは変更されることがあります。  
2001年10月現在