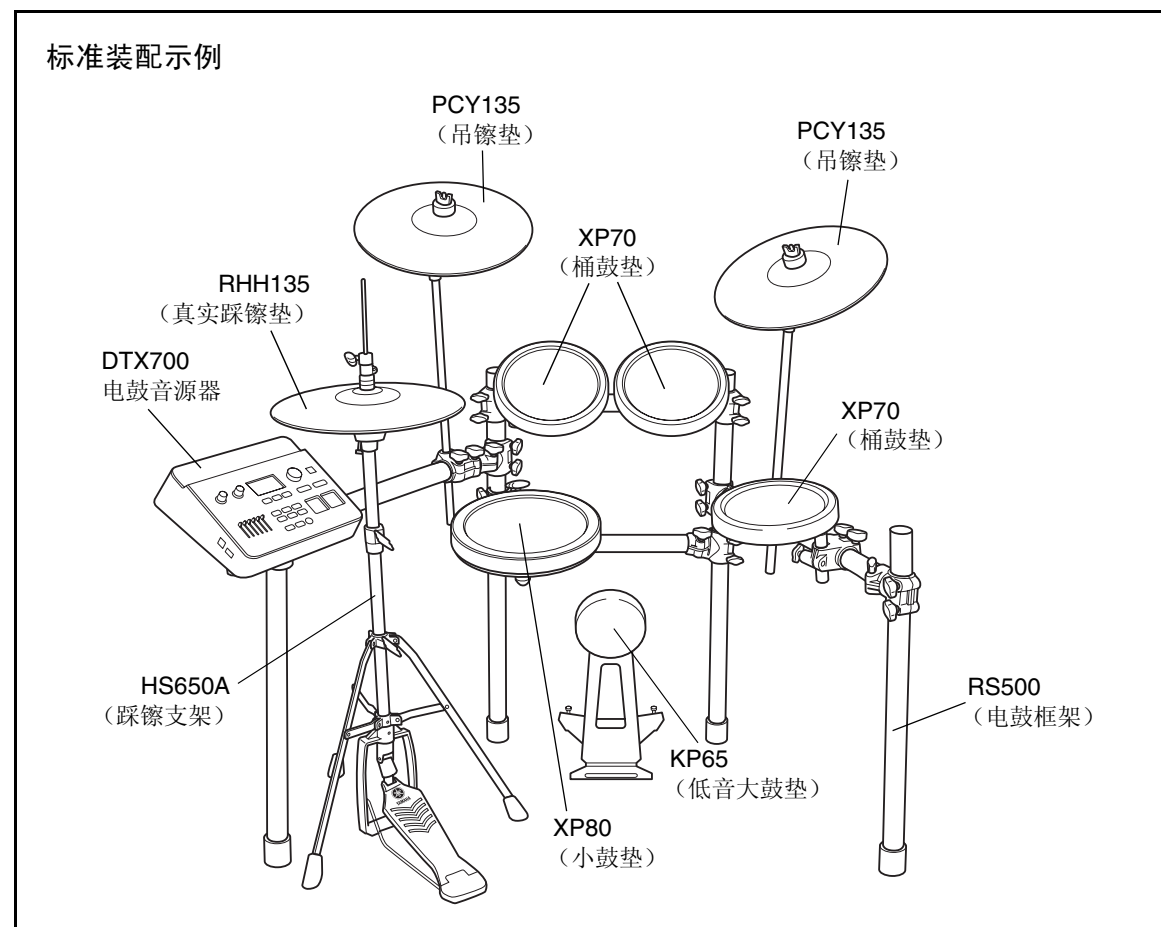


本手册将向您介绍 DTX700K 的标准装配步骤。
在如下所示装配了各零部件和连接了连接线之后，即可开启电鼓音源器的电源。



重要事项

- 在装配时，需要备齐 4 个组成部分，即，RS500 电鼓框架、DTP700C 打击垫组、DTP700P 打击垫组和 DTX700 电鼓音源器。
- 本手册介绍如何将打击垫和电鼓音源器安装到 RS500 电鼓框架。在执行以下所述的操作步骤之前，请确认已按照装配说明书中所述的步骤装配了支架系统。

注意

在开始装配之前，请先在地板上垫一块垫子（另售）。在安装 HS650A 踩镲支架和 KP65 低音大鼓垫之前，可将包装纸盒放在地板上以防其受损。

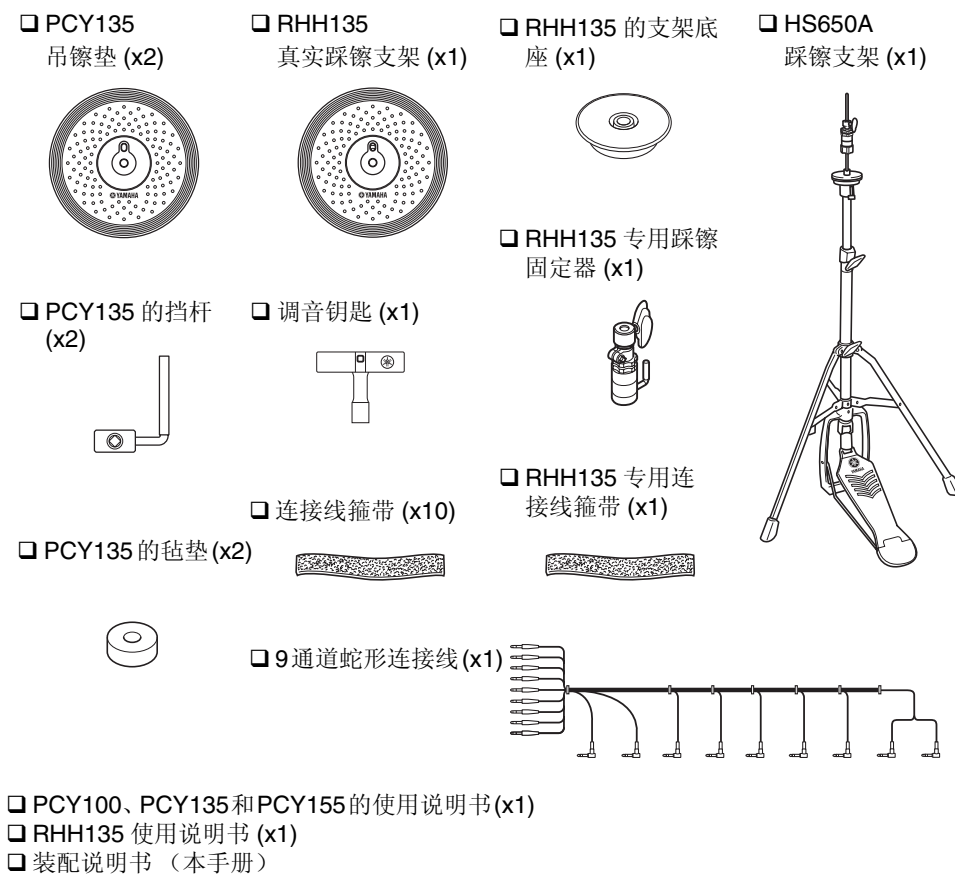
1

装配 RS500 电鼓框架。
有关详细说明，请参见电鼓框架附带的装配说明书。

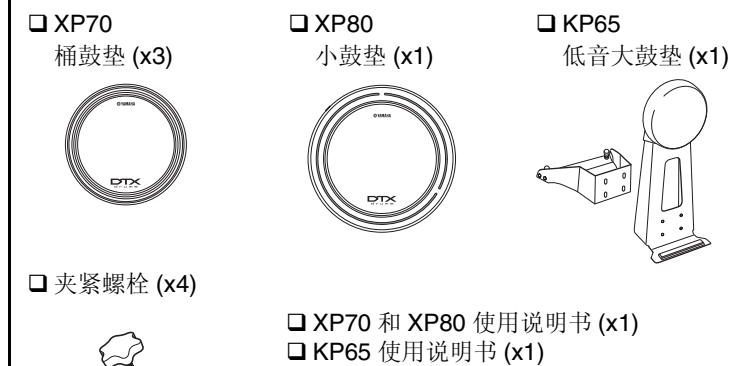
2

请查看各包装中的内容。

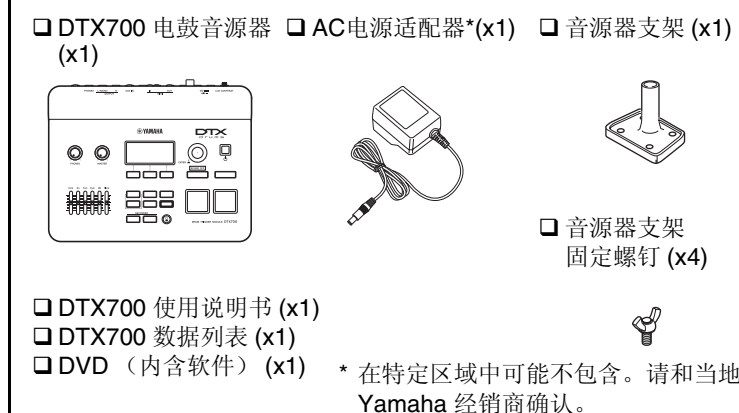
包装 1: DTP700C



包装 2: DTP700P



包装 3: DTX700



注意事项

在使用之前，请仔细阅读本装配说明书，然后按照安全正确的方式使用本产品。

- 请将本说明书存放在安全的地方，以便将来随时取阅。
- 请务必阅读支架系统的装配说明书和打击垫的使用说明书。

警告	如果无视本符号并不正确使用设备，则可能会发生致命人身伤害或严重财物损坏。
•	请勿让儿童自行装配或安装本产品，否则可能会造成人身伤害。请务必在成年人的指导下装配本产品。
•	请当心吊镲支架和桶鼓支架的边缘。尖锐的架子端部可能会造成人身伤害。
•	请当心低音大鼓垫和脚踏板上突出物的边缘。锋利的端部可能会造成人身伤害。
•	如果将本产品与电鼓框架或吊镲支架组合使用，请务必牢固拧紧所有螺栓。此外，在调节高度或角度时，请勿突然松开螺栓。松脱的螺栓可能会造成支架倾倒或零部件跌落，造成人身伤害。
•	请务必将本产品放置在平坦稳定的表面上。放置在倾斜不稳的表面或台阶上可能会造成产品放置不稳，从而造成其倾倒。
•	在安装本产品时，请特别注意连接线的使用和固定。连接线放置不当可能会造成使用者或其他人被绊倒。
•	请勿改装本产品。否则可能会造成人身伤害或产品的损坏 / 性能下降。
•	请勿坐在或踩在电鼓框架上。电鼓框架可能会翻倒或损坏，从而导致人身伤害。

小心	如果无视本符号并不正确使用设备，可能会对使用设备的人员造成危险或人身伤害，并造成财物损坏。
•	在调节夹紧器时，请当心您的手指。否则手指可能会被夹到，造成人身伤害。
•	请注意管端、管子内侧和螺钉头。金属屑等物体可能会伤害您的手指。
•	请勿将您的手或脚放在脚踏板或脚踏开关下面。否则可能会被夹到，造成人身伤害。
•	请勿将原声鼓安装到电子鼓支架上。夹紧器可能会损坏，鼓可能会跌落，造成人身伤害。

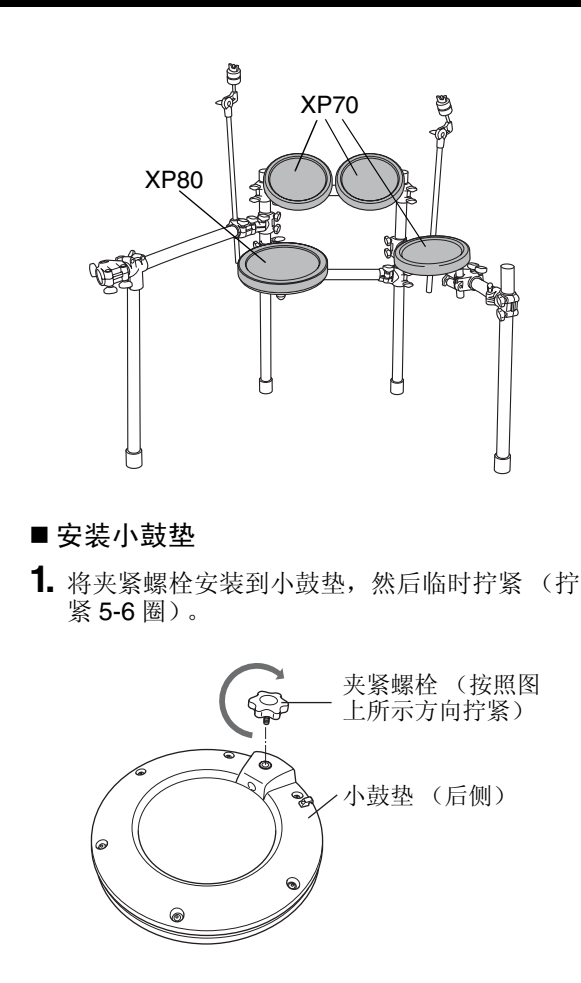
注意

- 连接或断开连接线的连接时，请务必抓住插头，而不是连接线。此外，切勿将任何重物或尖锐物体放置在连接线上。对连接线用力过度可能会造成连接线损坏，如连接线被割断等。
- 请勿踩踏本产品，或将重物放置在本产品上。否则可能会造成其损坏。
- 请勿在高温（受到阳光直射、靠近取暖器的地方以及关闭的车内等）或高湿（浴室、雨天的室外等）的地方使用或存放本产品。否则可能会造成其变形、褪色、损坏或性能下降。
- 清洁本产品时，请勿使用苯、稀释剂或酒精，否则可能会造成其褪色或变形。请使用柔软的布或完全拧干的湿布进行擦拭。如果本产品很脏或者粘粘的，请先使用蘸有中性清洁剂的布擦拭，然后用完全拧干的湿布擦拭，以除去任何剩余清洁剂。注意不要让水和清洁剂接触到本产品所使用的缓冲材料，否则可能会造成性能下降。

3

将打击垫和电鼓音源器安装到电鼓框架上。
如下所述，将打击垫和电鼓音源器安装到电鼓框架上，然后放置低音大鼓垫和踩镲。

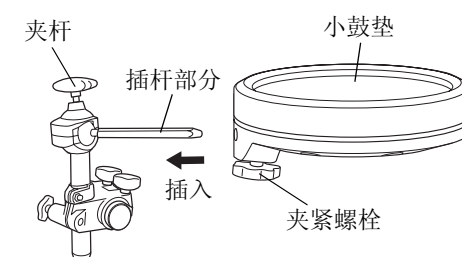
安装小鼓垫和桶鼓垫



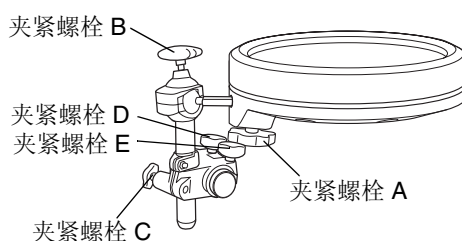
■ 安装小鼓垫

1. 将夹紧螺栓安装到小鼓垫，然后临时拧紧（拧紧 5-6 圈）。

2. 将小鼓垫安装到电鼓框架上的夹杆。如下所示，务必将插杆部分完全插入各打击垫的安装孔，然后完全拧紧夹紧螺栓。



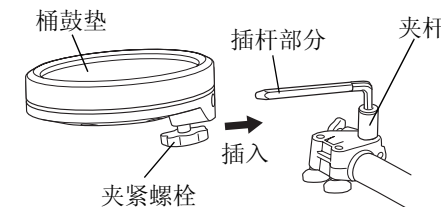
3. 如有需要，可使用夹紧螺栓 A-E 调节小鼓垫的高度和角度。在进行调节时，请务必 1 次调节 1 个螺栓（即，松开螺栓，调节打击垫，重新拧紧，然后松开另一个螺栓）。



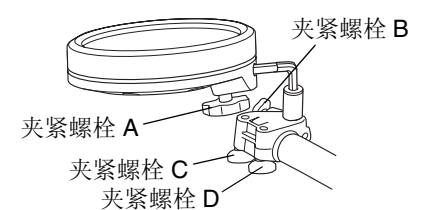
■ 安装桶鼓垫

1. 和安装小鼓垫一样，将夹紧螺栓安装到 3 个桶鼓垫上，然后临时拧紧（拧紧 5-6 圈）。

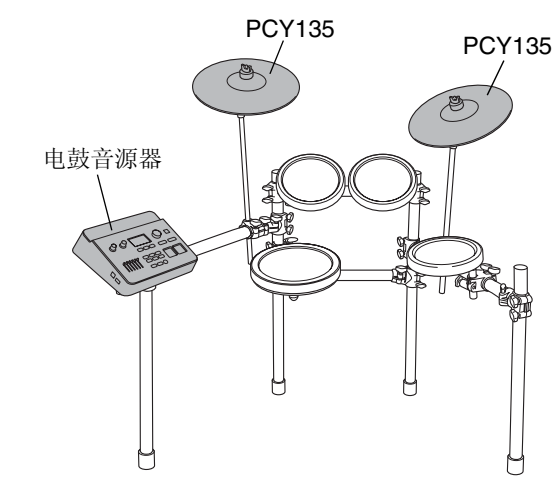
2. 将 3 个桶鼓垫安装到电鼓框架上的夹杆。如下所示，务必将插杆部分完全插入各打击垫的安装孔，然后完全拧紧夹紧螺栓。



3. 如有需要，可使用夹紧螺栓 A-D 调节任何打击垫的高度和角度。在进行调节时，请务必 1 次调节 1 个螺栓（即，松开螺栓，调节打击垫，重新拧紧，然后松开另一个螺栓）。

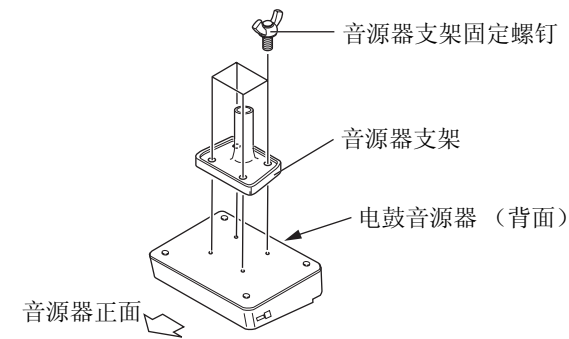


安装电鼓音源器和吊镲垫

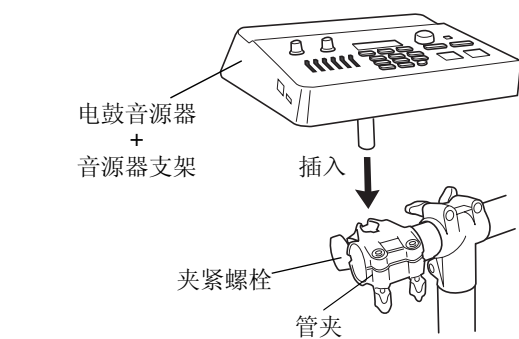


■ 安装电鼓音源器

1. 使用音源器支架固定螺钉将音源器支架（附带）安装到电鼓音源的底部。

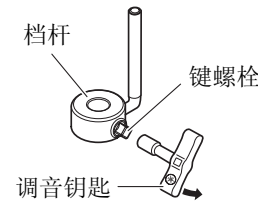


2. 将音源器支架放入管夹中，然后拧紧夹紧螺栓将其固定到位。

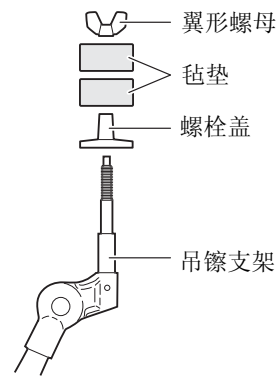


■ 安装吊镲垫

1. 使用调音钥匙松开挡杆的键螺栓。



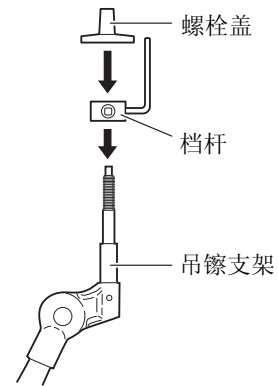
2. 从吊镲支架上拆下翼形螺母、2个毡垫和螺栓盖。



3. 将档杆放在吊镲支架上。

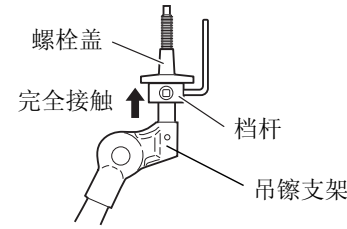
* 如果在上述步骤 1 中没有完全松开键螺栓，则可能无法将档杆穿过吊镲支架的轴。在此情况下，请在不拆下键螺栓的情况下尽量松开键螺栓。

4. 将螺栓盖装回原位。



* 装配螺栓盖时，请对其进行旋转，直到其不再转动为止。

5. 将档杆固定到位。在档杆完全接触螺栓盖底面之后，使用调音键拧紧挡杆的键螺栓。



6. 将步骤 2 中拆下的 1 个毡垫放到吊镲支架上。

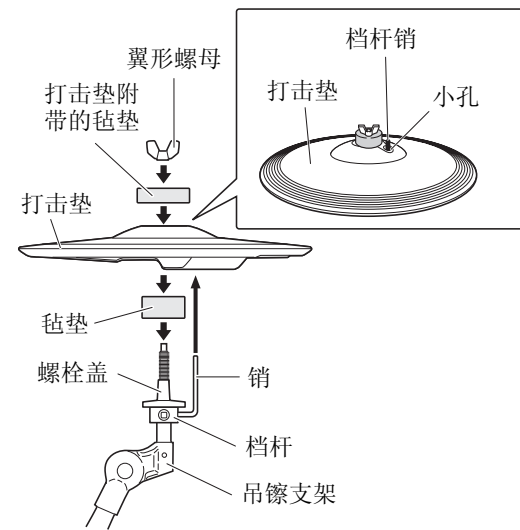
7. 将打击垫放在吊镲支架上。将吊镲支架轴穿过镲帽中央的孔中，然后将打击垫放下到位。安装时，应将档杆的销放在打击垫的小孔中。

* 如果在未将档杆销放在小孔中的情况下敲击打击垫，则打击垫会转动，造成连接线拉出。因此，请务必按照上述步骤 5 中所述固定档杆。

8. 装配打击垫附带的毡垫。

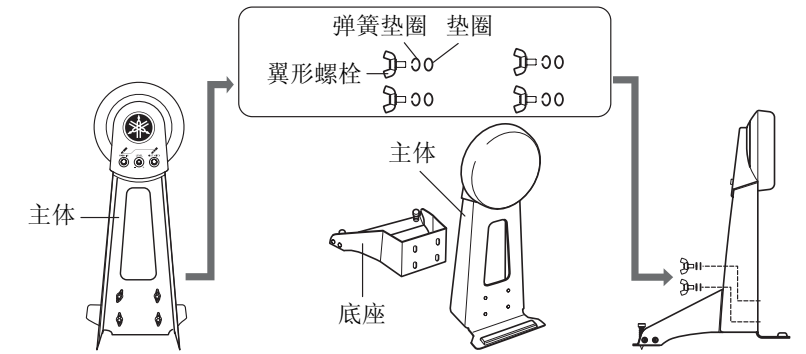
* 在装配打击垫时，不需要安装在上述步骤 2 中从吊镲支架上拆下的第 2 个毡垫。

9. 拧紧翼形螺母，将打击垫固定到吊镲支架上。



装配低音大鼓垫

1. 如果没有地垫（另售），可在地板上铺上一块硬纸板以防刮伤地板。
2. 从低音大鼓垫主体上拆下翼形螺栓、弹簧垫圈和垫圈，然后按照拆卸步骤将拆下的零部件放在附近。
3. 如右图所示，将底座部分装到主体上，然后使用之前步骤中拆下的翼形螺栓、弹簧垫圈和垫圈将底座部分固定到位。



4. 参照其它页上的标准装配示例根据需要放置踩镲支架和低音大鼓垫。

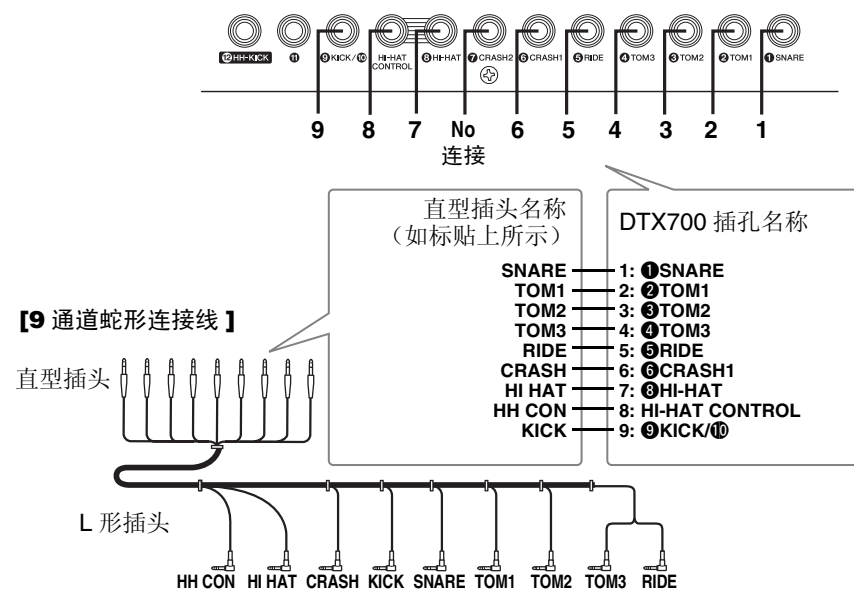
注意 在开始装配之前，请先在地板上垫一块垫子（另售）。也可将包装硬纸板铺在踩镲支架和大鼓垫下面的地板上，防止其损坏。

5. 将打击垫连接到电鼓音源器。如下所述，将各打击垫的输出端连接到电鼓音源器上的相应触发输入插孔。

1. 将 9 通道蛇形连接线的直型插头插入电鼓音源器的输入插孔（[1] SNARE — [9] KICK/10] 和 [HI-HAT CONTROL]）。

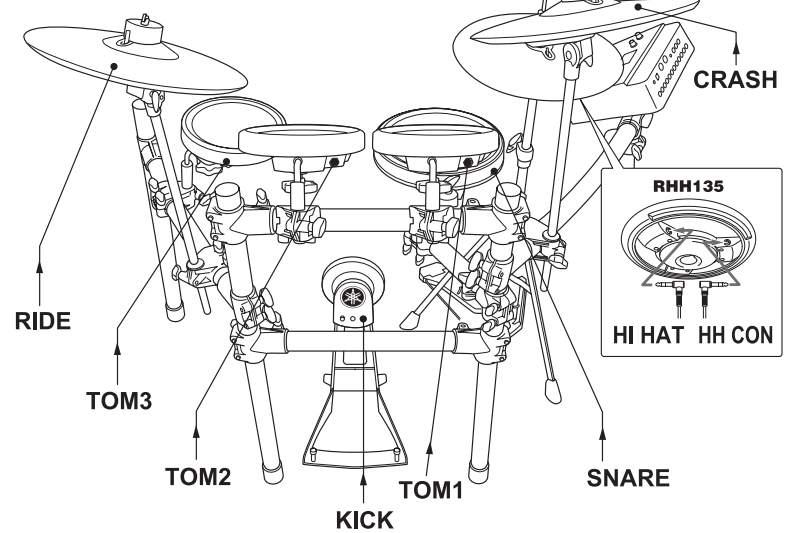
* 如果使用的是标准配置，则每个蛇形连接线插头上的标贴将标注相应的打击垫名称。

【电鼓音源器的后面板】



2. 将 9 通道蛇形连接线的 L 型插头插入正确的打击垫。

【打击垫插孔的位置】

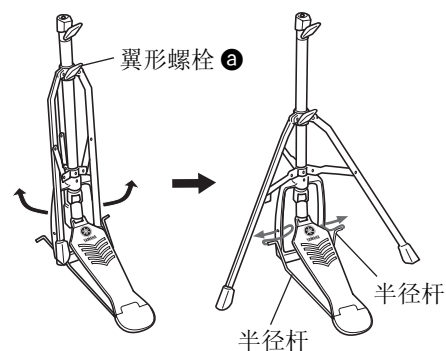


3. 对于小鼓和桶鼓垫，请将连接线缠绕在线夹上，以防止其被拉出。

注意 过度弯折可能会损坏打击垫连接线。因此，当将连接线缠绕在线夹上时，请勿弯折得角度过大。

装配踩镲支架

1. 如果没有地垫（另售），可在地板上铺上一块硬纸板以防刮伤地板。
2. 松开踩镲支架的翼形螺栓（下图中的 ①）。
3. 撑开三脚支腿，使支架站稳。重新拧紧步骤 2 中松开的翼形螺栓。
4. 如下所示，将半径杆插入框孔中。



5. 如右图所示，松开翼形螺栓（图中的 ②）拆下踩镲固定器。

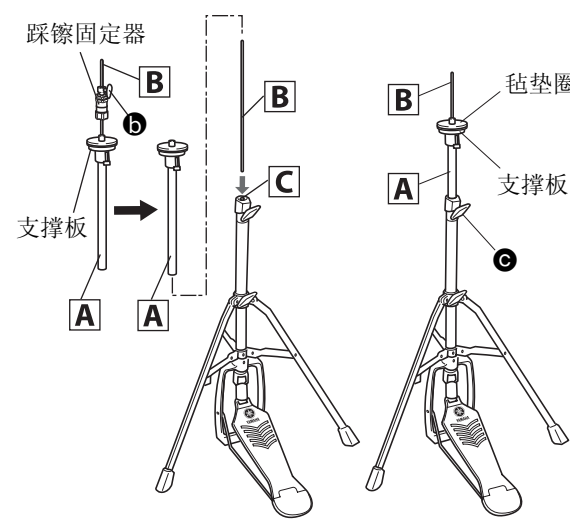
* 在本手册中的标准装配示例中未用到此踩镲固定器。请使用 RHH135 附带的踩镲固定器。

6. 从上方的管子 A 中拉出踩镲轴 B。

7. 将踩镲轴 B 旋入下方的管子 C 上的螺母。

8. 从上方将上方的管子 A 插入踩镲轴 B，然后使用踩镲轴 B 中央的支撑板拧紧翼形螺栓（图中的 ③）。

9. 拆下支撑板上面的毡垫圈。在本手册中的标准装配示例中未用到此毡垫圈。



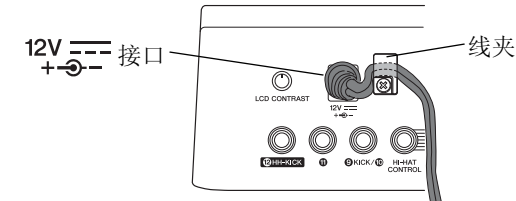
10. 安装 RHH135 真实踩镲垫。

* 请参阅 RHH135 附带的使用说明书中的安装章节。

6. 将电鼓音源器连接到电源上。

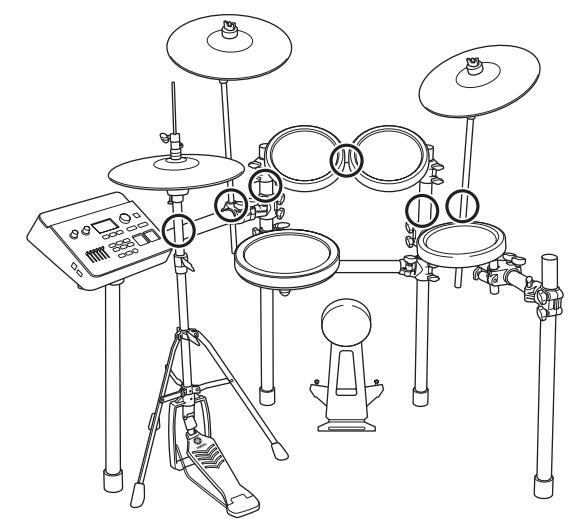
1. 将电源适配器的 DC 插头插入 12V 接口。将电源适配器的电线缠绕在线夹上以固定到位。

【电鼓音源器的后面板】



2. 如右图所示，使用连接线箍带将连接线固定到电鼓框架上。（○）

3. 将 AC 电源适配器插入壁式交流电源插座。



至此，装配步骤即完成。* 有关开启 / 关闭电源的说明，请查看实际的声音和其它步骤。请参阅电鼓音源器附带的使用说明书中的“安装”章节。