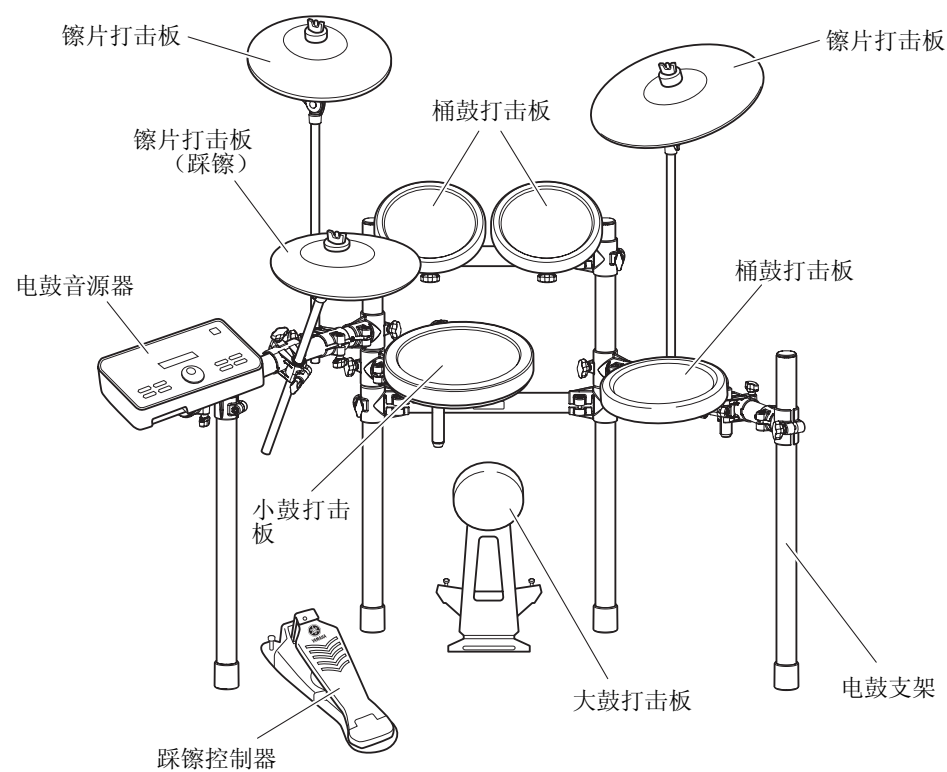


本说明书将向您介绍 DTX522K 和 DTX542K 电子套鼓的标准装配步骤。本书涵盖以下所示的套鼓装配和接线说明。完成上述所有步骤后，您可开启电鼓音源的电源并开始演奏。

标准装配示例



重要事项

本说明书向您介绍将电鼓打击板和电鼓音源器安装到已装配完成的 RS502 电鼓支架上的步骤。因此，在开始以下步骤之前，请务必按照 RS502 附带的使用说明书对其进行装配。

注意

在开始装配之前，请在地板上铺上一块鼓垫（另售）。您也可将套鼓包装中的硬纸板等铺在地板上以防止地板被刮伤。在使用 HH65 踩镲控制器和 KP65 大鼓打击板时，上述注意事项尤为重要。

安全注意事项 使用前请仔细阅读。

以下注意事项的目的在于确保在无需担心人身伤害或财物损失的情况下安全使用电子套鼓。为了表示任何人身伤害或不当操作造成的损坏的严重性和切性，这些注意事项被分成“警告”和“小心”两类。这些注意事项附带的说明对于确保安全尤为重要，因此请务必严格遵照这些说明操作。

- * 在阅读完本装配说明书之后，请务必将其存放在安全方便的地方，以便将来查阅。
- * 请务必阅读打击板和支架附带的装配说明书和/或使用说明书。

警告 不遵照以下注意事项可能会导致严重人身伤害甚至死亡。
• 儿童应在监护人的监督下使用本电子套鼓，以免造成人身伤害。
• 镲片和桶鼓打击板的支座带有尖锐头部。因此，为了避免受伤，接触这些部分时，应特别注意。
• 大鼓打击板和脚踏板上的防滑地钉带有尖锐头部。因此，为了避免受伤，接触这些部分时，应特别注意。
• 安装电子套鼓时，请务必牢牢拧紧螺母和其他紧固件。此外，在松开螺母时，请务必慢慢执行。否则，打击板可能会翻倒，否则电鼓支架可能会散架翻倒，可能会造成人身伤害。
• 请勿在倾斜、不稳的平台上或任何其它不安全的平面上安装电子套鼓。否则可能会造成其翻倒或跌落，进而导致人身伤害。
• 安装电子套鼓时，请务必安全排布连接线及类似线缆。如果有人被连接线绊倒，则电子套鼓可能会翻倒并造成人身伤害。
• 不得对电子套鼓进行拆卸或改装。否则可能会造成人身伤害或故障。
• 请勿坐在或站在电鼓支架上。否则可能会造成其翻倒或损坏，从而造成人身伤害。

小心 不遵照以下注意事项可能会导致人身伤害和/或财物损失。
• 调节夹具时，请当心您的手指。在调节时如果不当心，很容易会夹到手指。
• 请当心支撑件、支臂、螺钉及类似物件的头部。如果使用时不当心，这些部件的尖锐头部很容易会伤到手指。
• 请勿将手或脚放到打鼓打击板或脚踏板下面。否则可能会造成人身伤害。
• 请勿使用电子套鼓支架固定原声鼓。否则可能会造成夹具损坏及套鼓跌落，从而造成人身伤害。

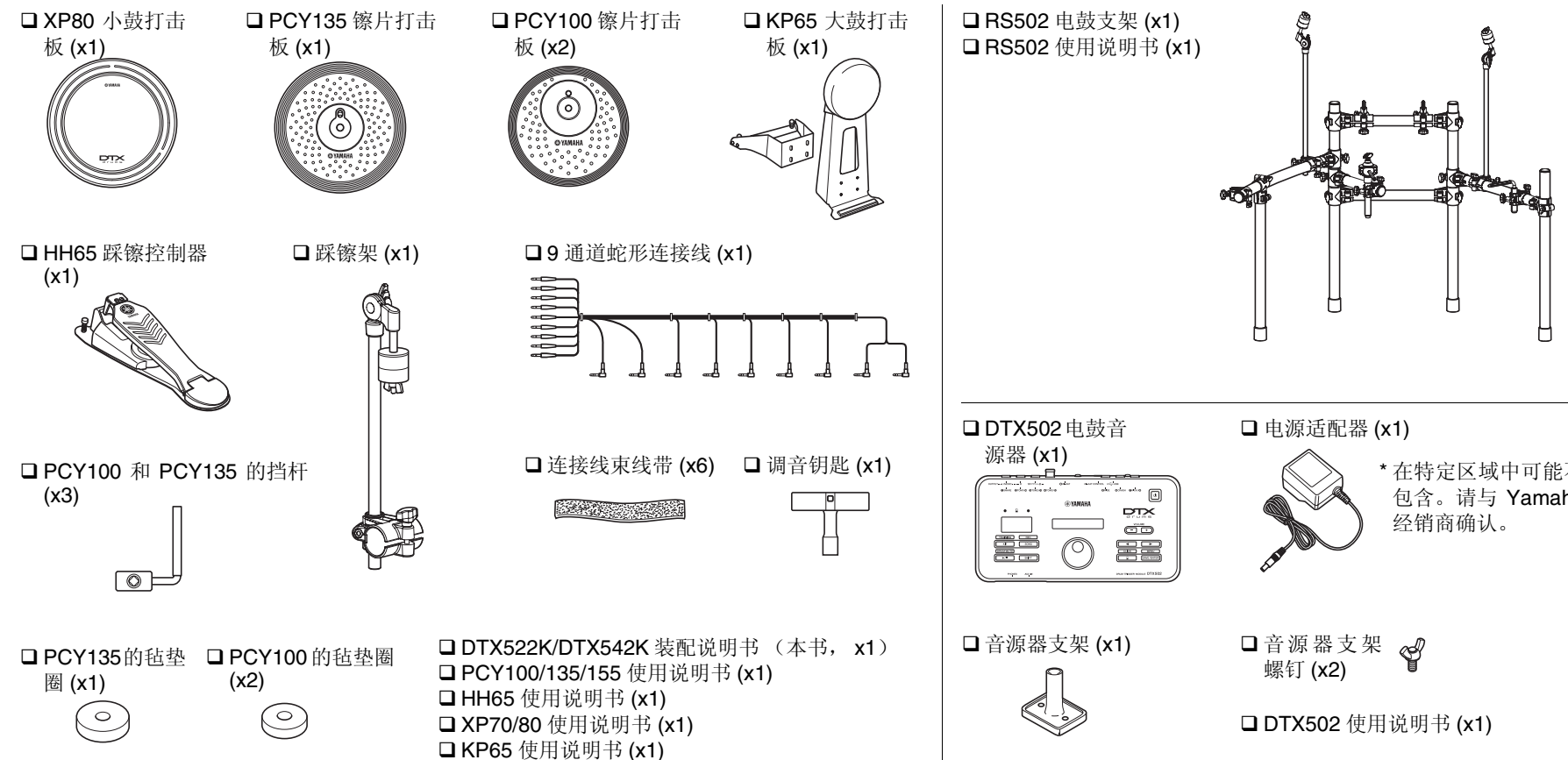
注意：使用注意事项

- 连接和断开连接线时，请务必抓住插头而不是连接线。此外，请避免将重物放置在连接线上，并避免使其碰到锋利边缘。否则可能会造成连接线断和断开连接。
- 请勿爬在电子套鼓上并避免在其上放置重物。否则可能会造成故障。
- 避免在高温（即，直射阳光下、靠近取暖器的地方或密闭的车辆中）或高湿的地方（即，浴室或潮湿天的室外）使用或存放电子套鼓。否则可能会造翘曲、褪色、故障或损坏。
- 避免使用有机溶剂、涂料稀释剂或酒精清洁电子套鼓，因为这些物质可能会造成翘曲和褪色。我们建议您使用柔软干布擦去灰尘或使用拧干的湿布擦干净。如果电子套鼓很脏，请先使用蘸有中性清洁剂并拧干的布擦去污垢。接着，使用浸水并拧干的布擦去清洁剂。

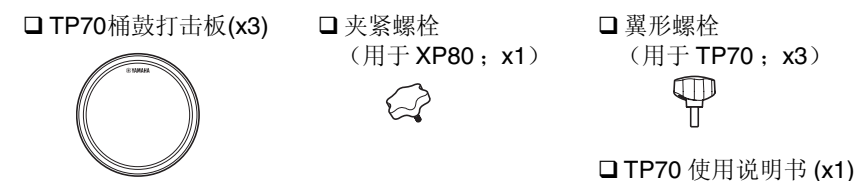
* Yamaha 公司保留随时更改或修订产品或技术规格的权利，若确有变更，恕不事先通知。

- 1 打开包装盒取出其中的物件。
在打开包含电子套鼓的包装箱后，请确认以下零部件是否齐全。

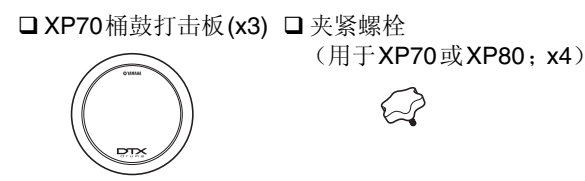
DTX522K 和 DTX542K 都有的零部件



DTX522K 独有的零部件



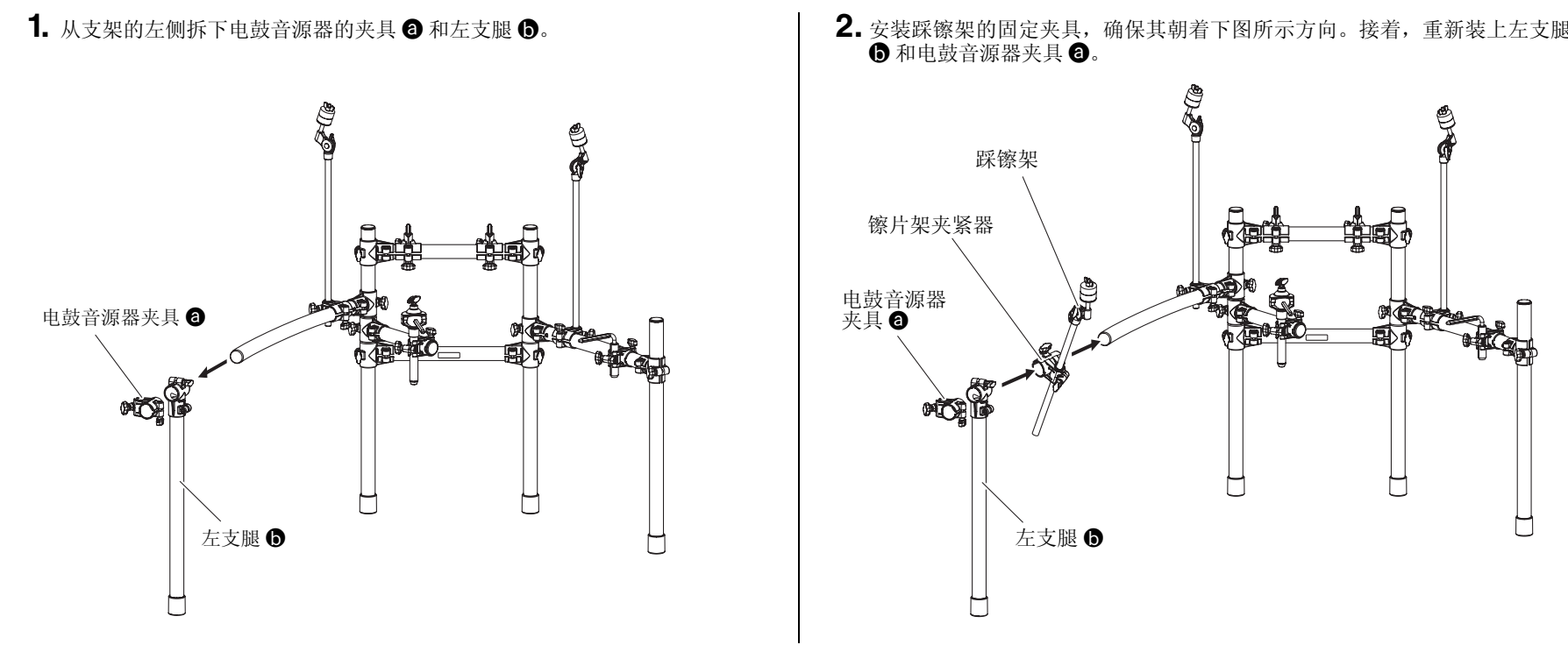
DTX542K 独有的零部件



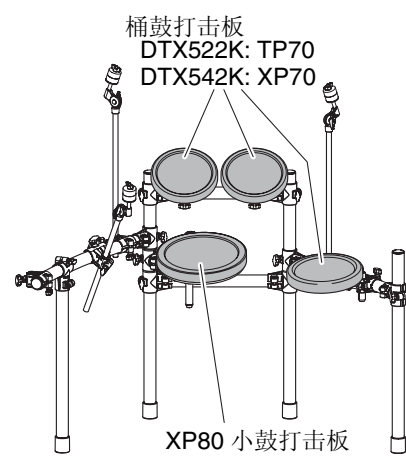
- 2 装配 RS502 电鼓支架。
有关如何装配 RS502 电鼓支架的说明，请参见其附带的使用说明书。

- 3 将踩镲架、打击板和电鼓音源器安装到电鼓支架上。

装配踩镲架

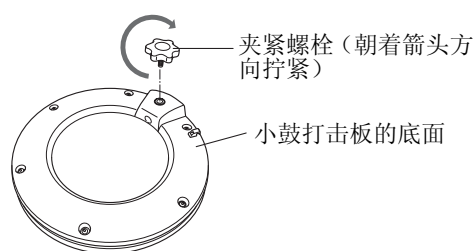


装配小鼓和桶鼓打击板

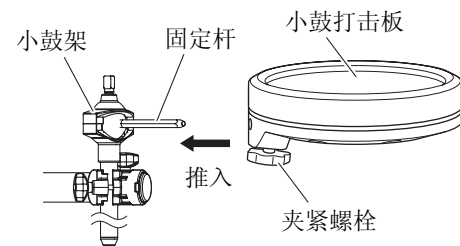


■ 小鼓打击板

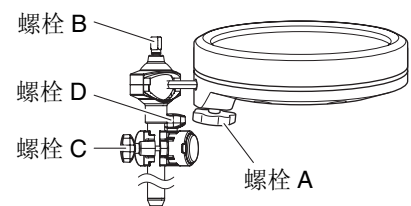
1. 将夹具安装到小鼓打击板上, 并临时拧紧 (5 至 6 圈)。



2. 将小鼓打击板推入支架上的小鼓架。请务必将小鼓架上的固定杆完全插入小鼓打击板的安装孔, 然后拧紧夹紧螺栓将打击板固定到位。

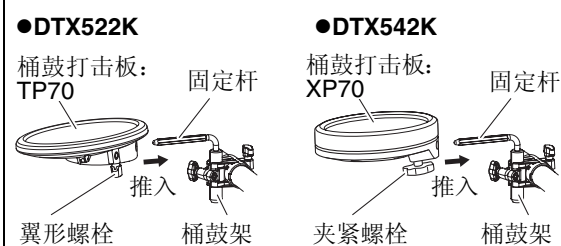


3. 如下图所示松开螺栓 A—D, 调节小鼓打击板的打击面高度和角度。正确定位后, 请务必再次牢牢拧紧螺栓并执行下一步。

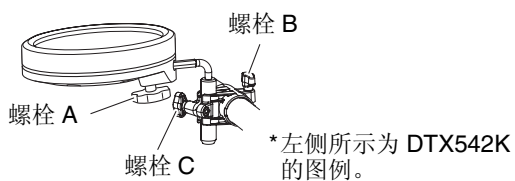


■ 桶鼓打击板

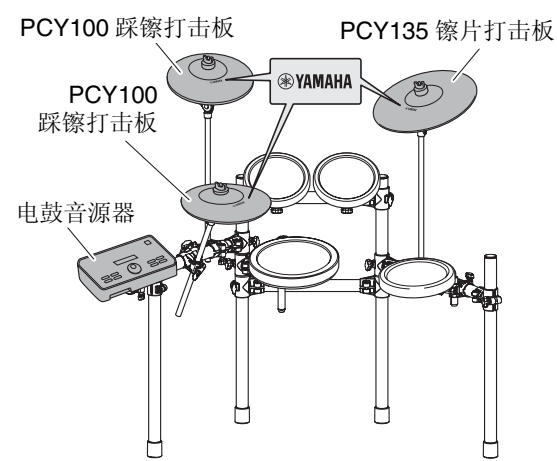
1. 和小鼓打击板一样, 分别将翼形螺栓 (DTX522K) 或夹紧螺栓 (DTX542K) 安装到 3 个桶鼓打击板并临时拧紧 (5 至 6 圈)。
2. 分别将桶鼓打击板推入支架的桶鼓架。每次请务必将桶鼓架的固定杆完全插入桶鼓打击板的安装孔, 然后拧紧夹紧螺栓将打击板固定到位。



3. 如下图所示松开螺栓 A—C, 调节各桶鼓打击板的打击面高度和角度。正确定位后, 请务必再次牢牢拧紧螺栓并执行下一步。



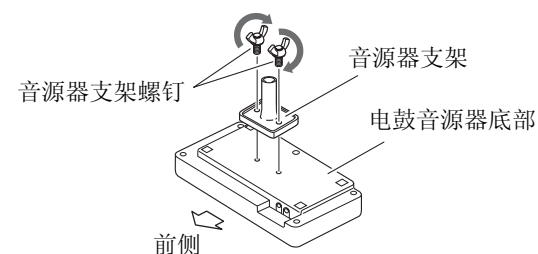
装配电鼓音源器、镲片打击板和踩镲打击板



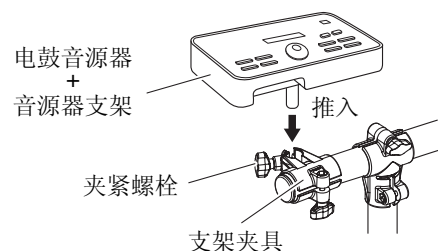
镲片打击板的内置传感器位于顶面 Yamaha 标志附近。为了实现打击板的最佳性能, 请如上图所示放置打击板, 方便敲击标志周围的区域。(参见上图)

■ 电鼓音源器

1. 使用音源器支架螺钉将音源器支架固定到电鼓音源器底部。

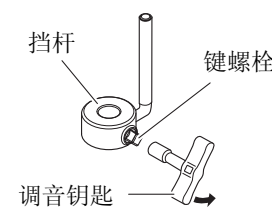


2. 将音源器支架推入支架夹具, 然后拧紧夹紧螺栓将其固定到位。

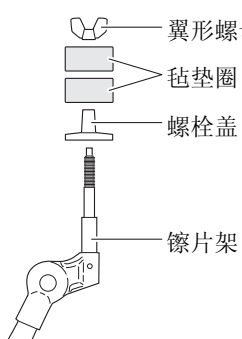


■ 各镲片和踩镲打击板

1. 使用调音钥匙松开挡杆的键螺栓。



2. 从镲片架上拆下翼形螺母、2 个毡垫圈和螺栓盖。

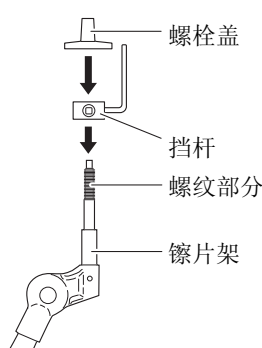


3. 将挡杆放到镲片架上。

* 如果在上述步骤 1 中未拧紧键螺栓, 可能无法将挡杆滑入镲片架轴。在此情况下, 请尽量拧松键螺栓, 但是不要将其拆下。

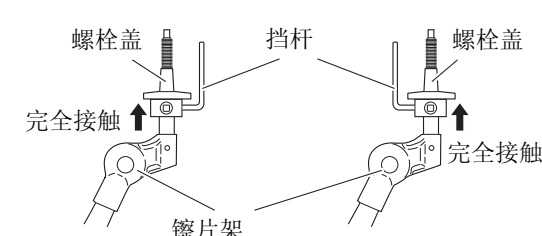
4. 重新装回螺栓盖。

* 旋转螺栓盖, 将其拧紧到螺纹部分并将其固定到位。

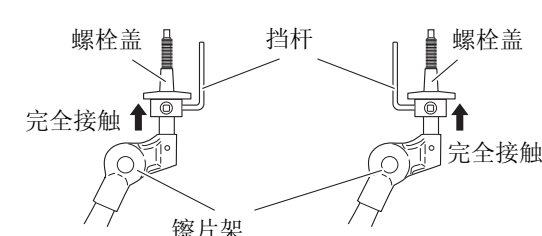


5. 当挡杆如下所示完全接触到螺栓盖底面时, 请使用调音钥匙拧紧挡杆的键螺栓。

● 镲片打击板



● 踩镲打击板



6. 将步骤 2 中拆下的毡垫圈中的 1 个放到镲片架上。

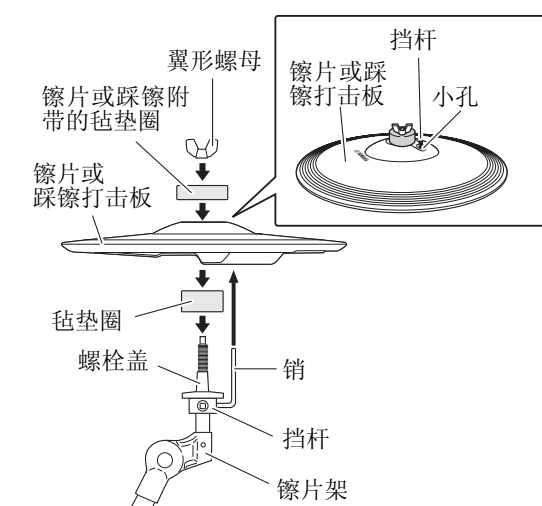
7. 将打击板安装到镲片支架上。将镲片支架的轴穿过中央孔, 并将打击板下降到位。安装完成后, 止动销应位于打击板的小孔内。

* 如果在挡杆销未置于小孔内的情况下敲击镲片或踩镲打击板, 打击板可能会旋转, 导致连接线拉出。因此, 请务必确认已按照步骤 5 所述固定了挡杆。

8. 装配踩镲或踩镲打击板附带的毡垫圈。

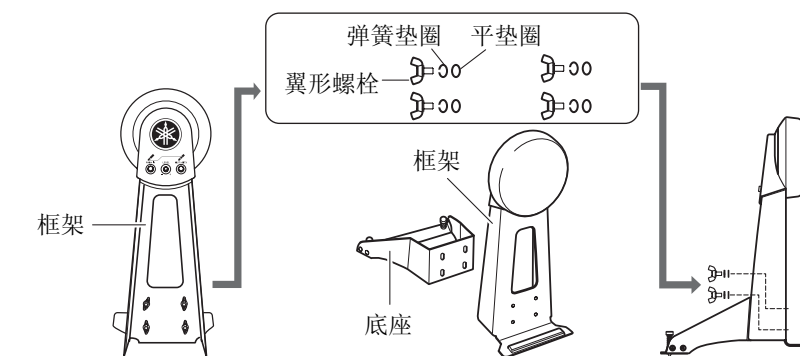
装配时, 不需要用到步骤 2 中从镲片架上拆下的第 2 个毡垫圈。

9. 拧紧翼形螺母, 将打击板固定到镲片架上。



装配大鼓打击板

1. 如果没有鼓垫 (另售), 您可在地板上铺一张硬纸板以防刮伤地板表面。
2. 从大鼓打击板框架上拆下 4 个翼形螺栓、弹簧垫圈和平垫圈, 并按照拆卸顺序将这些零部件放在附近。
3. 如右图所示将底座部分连接到框架上, 然后从底座侧装上之前步骤中拆下来的翼形螺栓、弹簧垫圈和平垫圈, 从而将底座部分固定到位。



4

按照反面上的标准装配示例中的说明放置踩镲控制器和大鼓打击板。

注意

在踩镲控制器和大鼓打击板下面的地板上铺一张鼓垫 (另售)。您也可将套鼓包装中的硬纸板等铺在地板上以防止地板被刮伤。

5

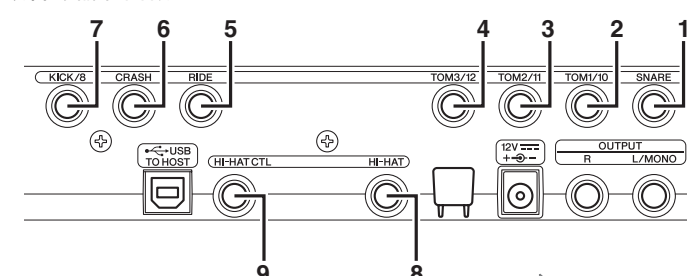
将打击板连接到电鼓音源器。

将各打击板的输出端连接到相应的电鼓音源器输入端。

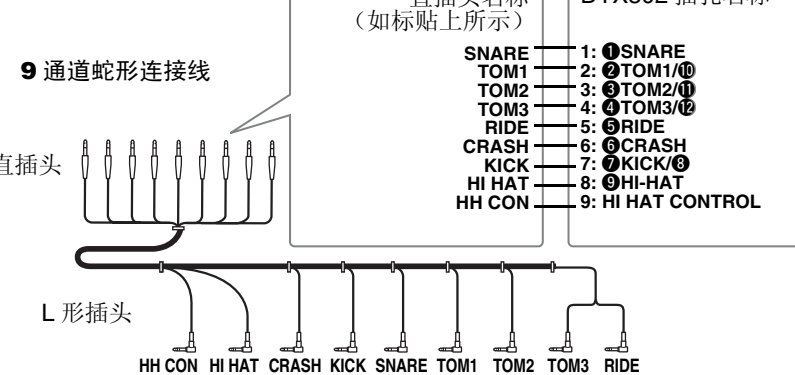
1. 将 9 通道蛇形连接线的直头端插入电鼓音源器背面的音源输入插孔 ([SNARE] - [HI-HAT] 和 [HI-HAT CONTROL])。

• 使用标准设置时, 每个蛇形连接线插头上的标贴表示相应打击板的名称。

电鼓音源器后面板

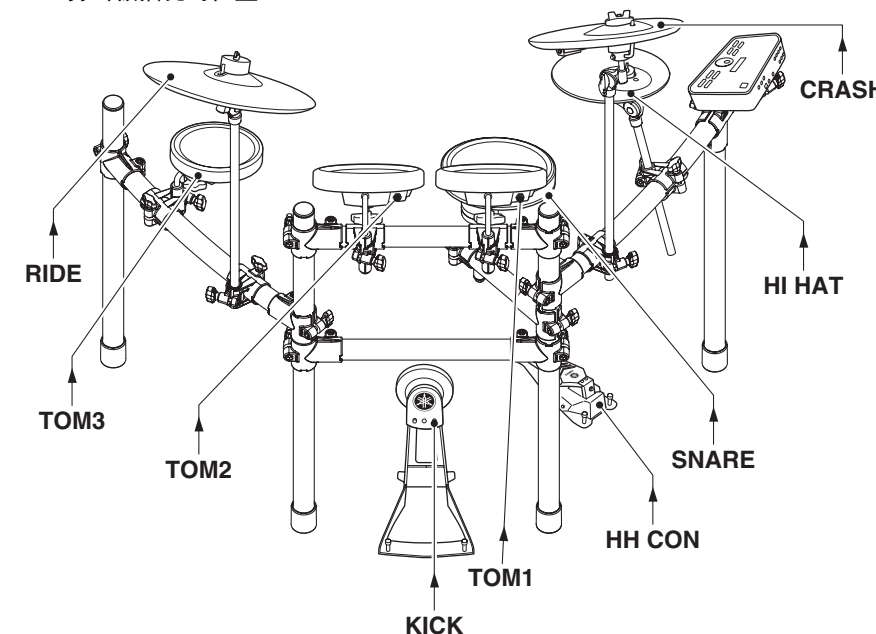


9 通道蛇形连接线



2. 将 9 通道蛇形连接线的 L 形端插入相应的打击板。

打击板插孔的位置



3. 对于小鼓和桶鼓打击板, 请将连接线缠绕在线夹上, 以防连接线被拉出。

注意

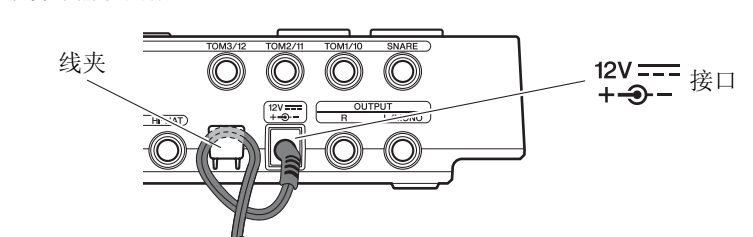
过度弯折可能会损坏打击板连接线。因此, 当将电源线绕在线夹上时, 请勿以过大的角度弯折连接线。

6

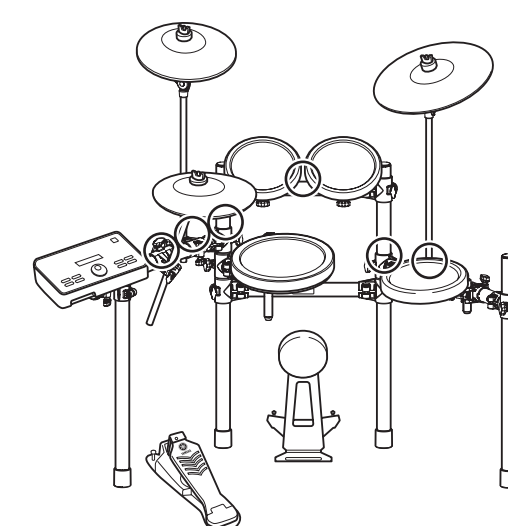
将电源适配器连接到电鼓音源器。

1. 确认电鼓音源器的电源已关闭, 然后将电源适配器的直流连接线插入 12V 接口。将电源适配器的直流电源线缠绕在线夹上将其固定到位。

电鼓音源器后面板



2. 使用连接线束线带将连接线固定到右图所示套鼓支架上的圆圈位置。(O)
3. 将适配器的交流电源线插入墙壁电源插座。



即可使用电子套鼓。* 有关开启电鼓音源器电源、发声及其他后续步骤说明, 请参见音源器附带的使用说明书。