

## À propos du raccordement des enceintes satellites

Grâce aux connecteurs SATELLITE du VXS10S/VXS10ST, le raccordement des enceintes médium-aigu satellites peut être utilisé sur la même sortie d'amplificateur. Cela apporte l'avantage de réduire le nombre de canaux d'amplificateur et permet de profiter du filtre passe-haut intégré au VXS10S/VXS10ST. Le filtre passe-haut est optimisé pour une utilisation avec les enceintes recommandées suivantes.

## Enceintes satellites recommandées

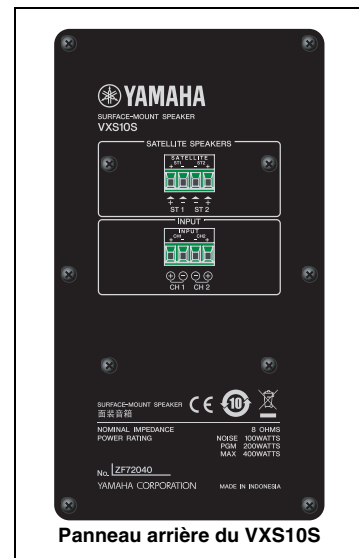
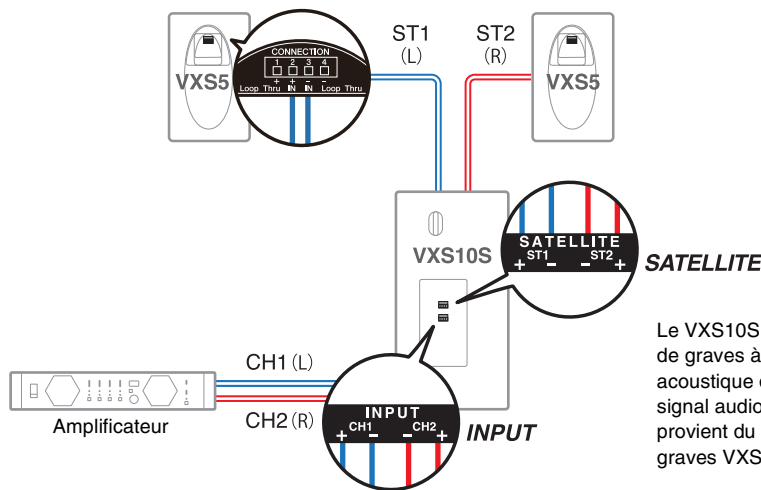
- Enceinte pour montage en surface VXS5 / VXS5W
- Enceinte plafonnier VXC4 / VXC4W ou VXC6 / VXC6W

\*Le modèle VXS5 figure dans les illustrations/explications de ce guide.

## Exemples de raccordement

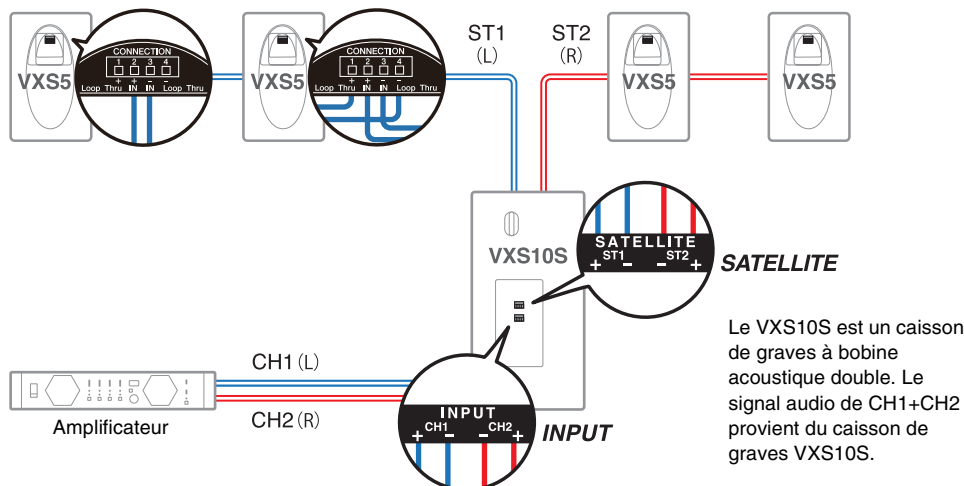
### VXS10S + deux VXS5 (système stéréo)

Système de base pour la lecture stéréo



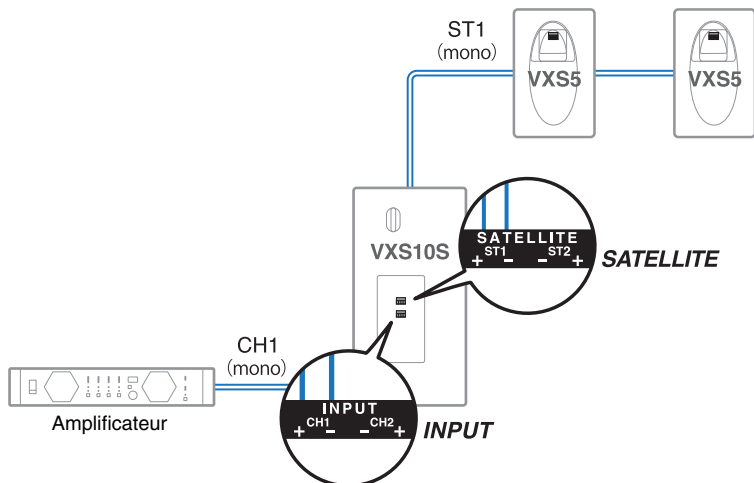
### VXS10S + quatre VXS5 (système stéréo)

Lecture stéréo avec une couverture élargie



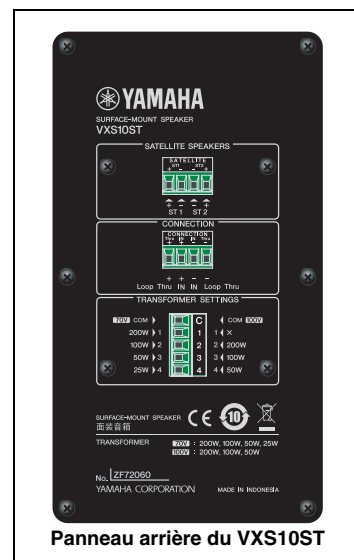
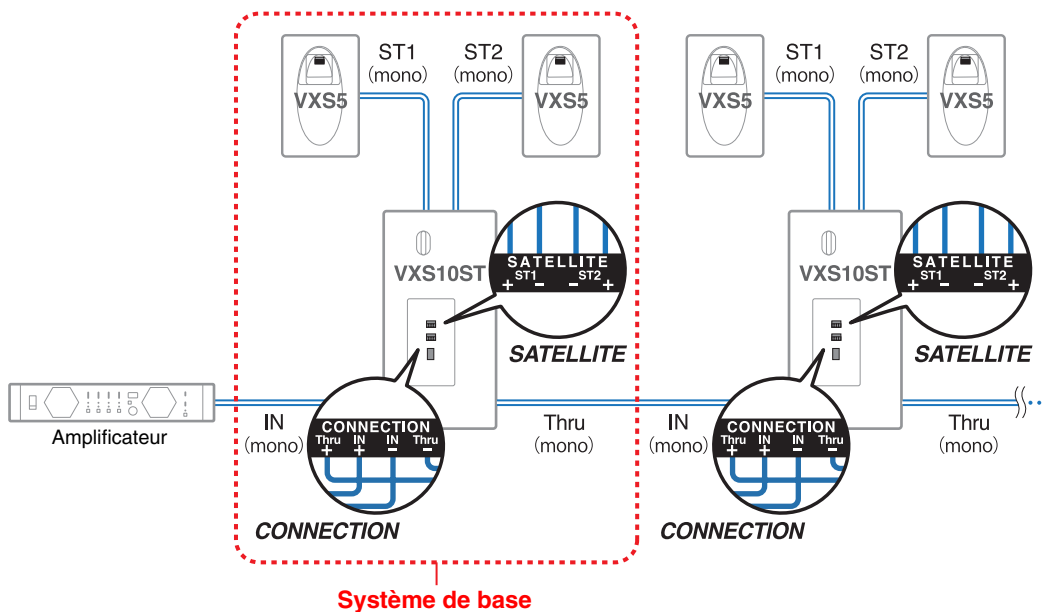
## VXS10S + deux VXS5 (système mono)

Voici un système alternatif. Remarque : dans ce système, comme une seule bobine acoustique est entraînée (et non deux), certaines spécifications telles que le niveau maximal de pression acoustique différeront de la fiche technique du produit.



## VXS10ST + deux VXS5 (système mono)

Voici un exemple de système à impédance élevée comprenant un caisson de graves VXS10ST et deux satellites mono, entraînés par un seul canal d'amplificateur. Celui-ci peut être étendu avec un second système identique, les deux systèmes étant reliés par le connecteur Thru sur le premier VXS10ST. Il est possible de structurer les systèmes multi-satellites à l'aide d'un seul canal d'amplificateur.



## Remarques relatives au raccordement des enceintes satellites

Toutes les enceintes satellites doivent être réglées sur 8 ohms (pas des prises de 100V/70V) lorsqu'elles sont raccordées aux sorties satellite du VXS10S / VXS10ST.

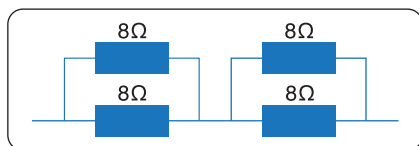
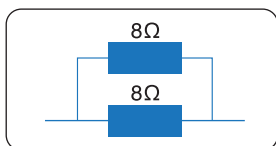
### ■ VXS10S

Effectuez le raccordement de sorte que l'impédance combinée totale des enceintes satellites s'élève à 4 ohms ou plus par connecteur ST1 / ST2.

### ■ VXS10ST

Effectuez le raccordement de sorte que l'impédance combinée totale des enceintes satellites s'élève à 8 ohms ou plus par connecteur ST1 / ST2.

### Exemples d'impédance combinée totale



■ : enceinte