

Thank you for purchasing the Yamaha AA5 Monitor Amplifier.

Before using this device, please read this Owner's Manual thoroughly and use the device in a safe manner. After reading this manual, keep it in a safe place for future reference.

Precautions

- Avoid using your amplifier in the following locations to prevent possible damage:
 - In direct sunlight or next to heating equipment.
 - Extremely cold or hot locations.
 - Locations exposed to high humidity or excessive dust.
 - Locations subject to strong shocks or vibration.
- Before making any connections, make sure that the power on the amplifier and any external devices is switched OFF.
- To protect the speaker from possible damage, always set the VOLUME knob to "0" before switching the power ON/OFF.
- Do not apply excessive force to the switches and controls.
- Do not hold the AA5 by its carrying handle and swing it about. The carrying handle may detach or break away from the unit causing damage to the unit's exterior or internal electronics. It may also result in unexpected injury.
- Your Yamaha monitor amplifier is a precision musical instrument. Handle it with care and avoid dropping or bumping it.
- For safety, always remove the power plug from the AC wall outlet if there is any danger of lightning striking in your area.
- Keep the amplifier away from neon signs or fluorescent lighting to prevent noise pickup.
- To prevent damage and possibly electrical shock, never open the case and tamper with the internal circuitry.
- Never use benzene, thinner or other volatile liquids for cleaning, as these chemicals may cause damage or discoloration to the finish. Always use a dry, soft cloth to wipe off dust and dirt.

Specifications

- **Power Output** : 4 W mono (2 W + 2 W stereo, when using AUX IN) ● **Speakers** : 12 cm x 2
- **Controls/Switch** : VOLUME, TONE, POWER ● **Connections** : INPUT (standard monaural phone jack), AUX IN (stereo mini phone jack), LINE OUT (standard monaural phone jack), DC IN 6-9V (+-⊕-)
- **Power Supply** : AA battery x 4 or optional power adaptor ● **Battery Life** : 60 consecutive hours (when using alkaline batteries), At 1 hour of use per day delivers about 3 months of use.
- **Dimensions (W x H x D)** : 172 x 158 x 158 mm (6.8" x 6.2" x 6.2") * excluding the carrying handle
- **Weight** : 1.8 kg (3 lbs 15 oz) *excluding batteries ● **Accessory** : Power adaptor (PA-D09)

* Specifications and/or design may change for reasons of improvement without notice.

Nous vous remercions d'avoir fait l'achat de l'Amplificateur de contrôle Yamaha AA5.

Avant de faire usage de cet appareil, veuillez lire entièrement ce mode d'emploi et utilisez cet appareil d'une manière sûre. Après avoir lu ce manuel, gardez-le dans un endroit sûr pour toute référence future.

Précautions d'usage

- Pour éviter tout risque d'endommagement de votre amplificateur, évitez de vous en servir dans les endroits mentionnés ci-dessous :
 - En plein soleil ou près d'un appareil de chauffage.
 - Dans les lieux à température extrême, basse comme élevée.
 - Dans les lieux à très forte humidité ou excessivement poussiéreux.
 - Dans les lieux soumis à des chocs violents ou de fortes vibrations.
- Avant d'effectuer le moindre branchement, vérifiez que l'alimentation du AA5 et de tous les appareils extérieurs est bien coupée.
- Par mesure de précaution et de façon à ne pas endommager les haut-parleurs, positionnez toujours le potentiomètre de réglage de niveau de sortie VOLUME sur "0" avant de mettre l'appareil sous tension ou de l'arrêter.
- Ne forcez jamais sur les commutateurs et les commandes de réglage.
- Ne tenez pas le AA5 par sa poignée de transport ni le balancer. La poignée de transport risque de se détacher ou de se casser et se séparer de l'appareil, ce qui aurait pour effet d'endommager les éléments électroniques extérieurs ou internes. Ceci peut également avoir pour résultat de blesser quelqu'un.
- Votre Amplificateur de contrôle Yamaha est un instrument musical de haute précision. Vous devez le manipuler délicatement et surtout éviter de le buter voire de le laisser tomber par terre.
- Par mesure de sécurité, premez toujours la précaution de débrancher la prise d'alimentation secteur de la prise murale utilisée pour l'alimentation si la foudre risque de tomber dans la région où vous utilisez votre instrument.
- Éloignez l'amplificateur des enseignes lumineuses au néon ou des dispositifs d'éclairage à lampes fluorescentes afin de ne pas recueillir de parasites.
- Pour éviter tout risque d'endommagement voire d'électrocution, n'ouvrez jamais le coffret ni ne modifiez les circuits internes.
- N'utilisez jamais de benzène, diluant chimique ou autres produits volatiles pour effectuer l'entretien de l'appareil car ceci aurait pour effet de l'endommager voire de provoquer une décoloration de la finition extérieure. L'accumulation de poussière et les taches doivent être retirées de l'appareil avec un morceau d'étoffe sec et souple.

Fiche technique

- **Puissance de sortie** : 4 watts mono (2 W + 2 W stéréo, AUX IN utilisé) ● **Haut-parleur** : 12 cm x 2
- **Contrôleur / Commutateurs** : VOLUME, TONE, POWER ● **Prises de raccordement** : INPUT (prises de téléphone standard mono), AUX IN (mini-fiche téléphonique stéréo), LINE OUT (prises de téléphone standard mono), DC IN 6-9V (+-⊕-)
- **Conditions d'alimentation** : 4 piles AA ou adaptateur d'alimentation optionnel ● **Vie des piles** : 60 heures consécutives (quand des piles alcalines sont utilisées). À raison d'une heure d'utilisation par jour, assure environ 3 mois d'utilisation.
- **Encombrement (largeur x hauteur x profondeur)** : 172 x 158 x 158 mm * sans la poignée de transport ● **Poids** : 1,8 kg * sans les piles
- **Accessoire** : Adaptateur d'alimentation secteur (PA-D09)

* Sous réserve de modification des renseignements techniques et de l'aspect extérieur sans préavis.

Vielen Dank für den Kauf des Monitor-Verstärkers AA5 von Yamaha.

Lesen Sie vor Gebrauch bitte die vorliegende Bedienungsanleitung, und achten Sie auf sicheren Betrieb. Bewahren Sie die Anleitung nach dem Lesen zur späteren Bezugnahme gut auf.

Vorsichtsmaßnahmen

- Vermeiden Sie den Gebrauch des Verstärkers an folgenden Orten, um eine mögliche Beschädigung zu vermeiden:
 - In direkter Sonnenbestrahlung oder neben einem Heizkörper.
 - An extrem kalten oder heißen Orten.
 - An Orten, wo das Gerät hoher Feuchtigkeit oder übermäßiger Staubeinwirkung ausgesetzt ist.
 - An Orten, wo das Gerät starken Erschütterungen oder Vibrationen ausgesetzt ist.
- Bevor Sie irgendwelche Anschlüsse machen, sollten Sie sich stets vergewissern, der AA5 sowie alle externen Geräte AUSgeschaltet sind.
- Zum Schutz der Lautsprecher vor möglichen Schäden stellen Sie den VOLUME-Regler auf "0", bevor Sie das Gerät ein- oder ausschalten.
- Wenden Sie beim Betätigen der Schalter und Regler nicht zu viel Kraft auf.
- Schwenken Sie den AA5 beim Tragen nicht heftig hin und her. Der Tragegriff könnte sich dabei lösen und einen Fall des Geräts verursachen, durch den es beschädigt wird. Dies kann auch eine Verletzung Umstehender zur Folge haben.
- Bei Ihrem Monitor-Verstärker handelt es sich um ein Präzisionsgerät. Behandeln Sie ihn mit entsprechender Umsicht, damit er nicht angestoßen oder durch einen Fall beschädigt wird.
- Ziehen Sie zur Sicherheit stets den Netzstecker aus der Steckdose, wenn ein Gewitter aufzieht.
- Achten Sie bei Gebrauch auf ausreichenden Abstand zu Leuchtreklametafeln oder Leuchtstofflampen, um unerwünschte Rauscheinstrahlungen zu vermeiden.
- Um eine Beschädigung und einen möglichen elektrischen Schlag zu vermeiden, öffnen Sie bitte niemals das Gehäuse und vermeiden ein Berühren der internen Schaltungen.
- Verwenden Sie zum Reinigen des Geräts niemals Benzin, Verdüner oder andere flüchtige Flüssigkeiten, da solche Chemikalien die Gehäuseoberfläche angreifen und verfärben können. Wischen Sie Staub und Schmutz mit einem trockenen, weichen Lappen ab.

Technische Daten

- **Ausgangsleistung** : 4 W mono (2 W + 2 W stereo über AUX IN) ● **Lautsprecher** : 12 cm x 2
- **Regler/Schalter** : VOLUME, TONE, POWER ● **Buchsen** : INPUT (Standard-Mono-Klinkenbuchsen), AUX IN (Stereo-Miniklinkenbuchse), LINE OUT (Standard-Mono-Klinkenbuchsen), DC IN 6-9V (+-⊕-)
- **Stromversorgung** : AA-Batterie x 4 oder optionaler Netzadapter ● **Batterie-Lebensdauer** : 60 Stunden Dauerbetrieb (mit Alkalibatterien); etwa 3 Monate bei 1 Stunde Betrieb täglich ● **Abmessungen (B x H x T)** : 172 x 158 x 158 mm * ohne Tragegriff ● **Gewicht** : 1,8 kg * ohne Batterien ● **Zubehör** : Netzadapter (PA-D09)

* Änderungen der technischen Daten und des äußeren Erscheinungsbilds ohne Vorankündigung vorbehalten.

Muchas gracias por la adquisición del amplificador monitor AA5 Yamaha.

Antes de utilizar este aparato, lea detenidamente este manual del usuario y utilice el aparato con seguridad. Después de haber leído este manual, guárdelo en un lugar seguro para poderlo consultar en el futuro.

Precauciones

- Evite utilizar el amplificador en los siguientes lugares para evitar posibles averías:
 - Bajo la luz directa del sol o junto a equipos de calefacción.
 - Sitios extremadamente fríos o cálidos.
 - Sitios expuestos a mucha humedad o excesivo polvo.
 - Sitios sujetos a fuertes vibraciones o sacudidas.
- Antes de realizar cualquier conexión, asegúrese de que la alimentación del AA5 y de cualquier dispositivo externo haya sido desconectada.
- Para proteger el altavoz de posibles daños, ajuste siempre el mando VOLUME a la posición "0" antes de encender o apagar la alimentación.
- No emplee demasiada fuerza con los conmutadores y controles.
- No mueva de lado a lado el AA5 cuando lo tome por su asa para el transporte. El asa para el transporte podría salirse de lugar o romperse, ocasionando daños en el exterior del aparato o en los componentes electrónicos de su interior. También podrían producirse heridas inesperadas.
- Su amplificador monitor Yamaha es un instrumento de precisión. Trátele con cuidado y evite que se caiga o reciba golpes.
- Por motivos de seguridad, retire siempre el enchufe de la toma de red general de c.a. si hubiera peligro de rayos en su zona.
- Mantenga el amplificador alejado de carteles luminosos o luces fluorescentes a fin de evitar que recoja ruidos.
- Para impedir daños y posibles descargas eléctricas, no abra nunca el bastidor ni manipule los circuitos internos.
- No utilice nunca bencina, diluyentes, u otros líquidos volátiles para realizar la limpieza, puesto que estos productos químicos pueden ocasionar daños o arruinar el acabado de la unidad. Utilice siempre un paño seco y suave para limpiar el polvo y la suciedad.

Especificaciones

- **Potencia de salida** : 4 W monofónico (2 W + 2 W estéreo, cuando se emplea AUX IN) ● **Altavoz** : 12 cm x 2
- **Controlador/conmutador** : VOLUME, TONE, POWER ● **Tomas de conexión** : INPUT (Toma telefónica monofónica estándar), AUX IN (miniclavija telefónica estéreo), LINE OUT (Toma telefónica monofónica estándar), DC IN 6-9V (+-⊕-)
- **Fuente de Alimentación** : 4 pilas AA o adaptador de alimentación opcional ● **Duración de las pilas** : 60 horas seguidas (cuando se emplean pilas alcalinas); a 1 hora de utilización diaria, unos 3 meses de funcionamiento.
- **Dimensiones (An x Al x Prf)** : 172 x 158 x 158 mm * excluyendo el asa para el transporte ● **Peso** : 1,8 kg * excluyendo las pilas ● **Accesorio** : Adaptador de alimentación (PA-D09)

* Las especificaciones y el diseño están sujetos a cambios sin previo aviso.

Vi ringraziamo per aver acquistato questo amplificatore di controllo Yamaha AA5.

Prima di farne uso, per motivi di sicurezza è bene leggere sino in fondo questo manuale di istruzioni.

Conservarlo poi in un luogo sicuro per poterlo consultare ancora in caso di bisogno.

Avvertenze

- Per prevenire possibili danni, evitare di utilizzare l'amplificatore nelle seguenti situazioni:
 - luoghi direttamente esposti al sole o accanto ad apparecchi che generano calore.
 - luoghi soggetti a temperature estremamente fredde o calde.
 - luoghi soggetti a livelli estremi di umidità o polvere.
 - luoghi soggetti a forti urti o vibrazioni.
- Prima di effettuare qualsiasi collegamento, assicurarsi che l'AA5 e qualunque altra apparecchiatura esterna siano spenti.
- Per proteggere gli altoparlanti da possibili danni, impostare sempre la manopola VOLUME su "0" prima di accendere o spegnere l'apparecchio.
- Non applicare eccessiva forza ai controlli ed agli interruttori.
- Non tenere l'AA5 per la sua maniglia di trasporto facendolo oscillare. La maniglia potrebbe staccarsi o spezzarsi dall'unità, causando danni al suo case o alle sue parti elettroniche. Potrebbero anche aversi infortuni.
- Il vostro amplificatore di controllo Yamaha è uno strumento di precisione. È necessario maneggiarlo con cura ed evitare cadute e maltrattamenti.
- Per sicurezza, staccare sempre la spina di alimentazione dalla presa di corrente alternata in caso di fulmini.
- Per evitare di captare rumori indesiderati, posizionare l'amplificatore lontano da illuminazioni al neon e luci fluorescenti.
- Per evitare danni e rischi di scossa elettrica, non aprire in nessun caso l'apparecchio per accedere ai circuiti interni.
- Non utilizzare mai per la pulizia benzene o solventi: gli agenti chimici contenuti possono causare alla verniciatura danni o perdita di colore. Usare sempre un panno soffice e asciutto per rimuovere polvere e sporizia.

Voorzorgsmaatregelen

- Gebruik uw versterker liever niet op de volgende lokaties om eventuele schade te voorkomen:
 - In direct zonlicht of naast verwarmingselementen.
 - Extreme koude of warme lokaties.
 - Lokaties die tentoongesteld worden aan hoge vochtigheid of overdreven stof.
 - Lokaties die onderhevig zijn aan sterke schokken of vibraties.
- Zorg ervoor, alvorens enige aansluitingen te maken, dat de AA5 en eventuele externe apparaat uitstaat.
- Zet, om de luidspreker tegen mogelijke beschadigingen te beschermen, altijd de VOLUME knop op "0" alvorens de versterker aan te zetten.
- Oefen geen overdreven kracht op de schakelaars en knoppen uit.
- Slinger de AA5 niet aan de handgreep rond. Hierdoor kan de handgreep loskomen zodat de behuizing of de interne elektronica beschadigd raakt. Dit kan ook leiden tot persoonlijk letsel.
- Uw Yamaha Monitor Versteker is een precisie muziekinstrument. Behandel het toestel met zorg, laat het niet vallen en stoot er niet tegen.
- Haal altijd voor de veiligheid de stroomkabel uit het stopcontact als het in uw woonomgeving onveilig is.
- Plaats de versterker niet in de buurt van neon verlichting of fluorescentie verlichting om te voorkomen dat deze storen.
- Open, om schade en een mogelijke elektrische schok te voorkomen, nooit de kast en de knoei nooit met de interne elektronika.
- Gebruik nooit benzine, verdunner of andere vluchtige stoffen om de versterker schoon te maken, aangezien deze chemicaliën schade of verkleuringen kunnen veroorzaken. Gebruik altijd een droge, zachte doek om stof en vuil weg te vegen.

Specifiche Tecniche

● **Potenza d'uscita** : 4 W in mono (2 W + 2 W in stereo con l'uso di AUX IN) ● **Altoparlante** : 12 cm x 2 ● **Controllori/selettori** : VOLUME, TONE, POWER ● **Pannello posteriore** : INPUT (prese monofoniche standard), AUX IN (minispinotto stereo), LINE OUT (prese monofoniche standard), DC IN 6-9V (+-⊖-) ● **Alimentazione** : quattro batterie AA o adattatore di corrente opzionale ● **Durata delle batterie** : 60 ore consecutive (con batterie alcaline) o tre mesi a un'ora di uso al giorno ● **Dimensioni (L x A x P)** : 172 x 158 x 158 mm * Esclusa la maniglia di trasporto ● **Peso** : 1,8 kg * Escluse le batterie ● **Accessori** : adattatore di corrente (PA-D09)

* Le specifiche e l'aspetto possono subire variazioni senza preavviso.

Specificaties

● **Uitgangsvermogen** : 4W mono (2 W + 2 W stereo, bij gebruik van AUX IN) ● **Luidspreker** : 12 cm x 2 ● **Bedieningsknoppen/Schakelaars** : VOLUME, TONE, POWER ● **Aansluitingen** : INPUT (standaard mono penstekeraansluitingen), AUX IN (stereo ministecker-aansluiting), LINE OUT (standaard mono penstekeraansluitingen), DC IN 6-9V (+-⊖-) ● **Stroomvoorziening** : AA batterij x 4 of los verkrijgbare netstroomadapter ● **Levensduur batterijen** : 60 uur bij doorlopend gebruik (op alkali batterijen), ongeveer 3 maanden bij 1 uur gebruik per dag. ● **Afmetingen (B x H x D)** : 172 x 158 x 158 mm * exclusief handvat ● **Gewicht** : 1.8 kg * exclusief batterij ● **Accessoire** : Netstroomadapter (PA-D09)

* Specificaties en uiterlijk kunnen wijzigen zonder dat hier vantevoren kennis van wordt gegeven.

IMPORTANT SAFETY INSTRUCTIONS

INFORMATION RELATING TO PERSONAL INJURY, ELECTRICAL SHOCK, AND FIRE HAZARD POSSIBILITIES HAS BEEN INCLUDED IN THIS LIST.

WARNING- When using any electrical or electronic product, basic precautions should always be followed. These precautions include, but are not limited to, the following:

1. Read all Safety Instructions, Installation Instructions, Special Message Section items, and any Assembly Instructions found in this manual BEFORE making any connections, including connection to the main supply.
 2. Do not attempt to service this product beyond that described in the user-maintenance instructions. All other servicing should be referred to qualified service personnel.
 3. Main Power Supply Verification: Yamaha products are manufactured specifically for the supply voltage in the area where they are to be sold. If you should move, or if any doubt exists about the supply voltage in your area, please contact your dealer for supply voltage verification and (if applicable) instructions. The required supply voltage is printed on the name plate. For name plate location, please refer to the graphic found in the Special Message Section of this manual.
 4. **DANGER-Grounding Instructions:** This product must be grounded and therefore has been equipped with a three pin attachment plug. If this product should malfunction, the ground pin provides a path of low resistance for electrical current, reducing the risk of electrical shock. If your wall socket will not accommodate this type plug, contact an electrician to have the outlet replaced in accordance with local electrical codes. Do NOT modify the plug or change the plug to a different type!
 5. **WARNING:** Do not place this product or any other objects on the power cord or place it in a position where anyone could walk on, trip over, or roll anything over power or connecting cords of any kind. The use of an extension cord is not recommended! If you must use an extension cord, the minimum wire size for a 25' cord (or less) is 18 AWG. NOTE: The smaller the AWG number, the larger the current handling capacity. For longer extension cords, consult a local electrician.
 6. Ventilation: Electronic products, unless specifically designed for enclosed installations, should be placed in locations that do not interfere with proper ventilation. If instructions for enclosed installations are not provided, it must be assumed that unobstructed ventilation is required.
 7. Temperature considerations: Electronic products should be installed in locations that do not seriously contribute to their operating temperature. Placement of this product close to heat sources such as; radiators, heat registers etc., should be avoided.
 8. This product was NOT designed for use in wet/damp locations and should not be used near water or exposed to rain. Examples of wet /damp locations are; near a swimming pool, spa, tub, sink, or wet basement.
 9. This product should be used only with the components supplied or; a cart ,rack, or stand that is recommended by the manufacturer. If a cart, rack, or stand is used, please observe all safety markings and instructions that accompany the accessory product.
 10. The power supply cord (plug) should be disconnected from the outlet when electronic products are to be left unused for extended periods of time. Cords should also be disconnected when there is a high probability of lightning and/or electrical storm activity.
 11. Care should be taken that objects do not fall and liquids are not spilled into the enclosure through any openings that may exist.
 12. Electrical/electronic products should be serviced by a qualified service person when:
 - a. The power supply cord has been damaged; or
 - b. Objects have fallen, been inserted, or liquids have been spilled into the enclosure through openings; or
 - c. The product has been exposed to rain; or
 - d. The product does not operate, exhibits a marked change in performance; or
 - e. The product has been dropped, or the enclosure of the product has been damaged.
 13. This product, either alone or in combination with an amplifier and headphones or speaker/s, may be capable of producing sound levels that could cause permanent hearing loss. DO NOT operate for a long period of time at a high volume level or at a level that is uncomfortable. If you experience any hearing loss or ringing in the ears, you should consult an audiologist.
- IMPORTANT:** The louder the sound, the shorter the time period before damage occurs.
14. Some Yamaha products may have benches and/or accessory mounting fixtures that are either supplied as a part of the product or as optional accessories. Some of these items are designed to be dealer assembled or installed. Please make sure that benches are stable and any optional fixtures (where applicable) are well secured BEFORE using. Benches supplied by Yamaha are designed for seating only. No other uses are recommended.

FCC INFORMATION (U.S.A.)

1. IMPORTANT NOTICE: DO NOT MODIFY THIS UNIT!

This product, when installed as indicated in the instructions contained in this manual, meets FCC requirements. Modifications not expressly approved by Yamaha may void your authority, granted by the FCC, to use the product.

2. IMPORTANT: When connecting this product to accessories and/or another product use only high-quality shielded cables. Cable/s supplied with this product MUST be used. Follow all installation instructions. Failure to follow instructions could void your FCC authorization to use this product in the USA.

3. NOTE: This product has been tested and found to comply with the requirements listed in FCC Regulations, Part 15 for Class "B" digital devices. Compliance with these requirements provides a reasonable level of assurance that your use of this product in a residential environment will not result in harmful interference with other electronic devices. This equipment generates/uses radio frequencies and, if not installed and used according to the instructions found in

the user's manual, may cause interference harmful to the operation of other electronic devices. Compliance with FCC regulations does not guarantee that interference will not occur in all installations. If this product is found to be the source of interference, which can be determined by turning the unit "OFF" and "ON", please try to eliminate the problem by using one of the following measures:

Relocate either this product or the device that is being affected by the interference.

Utilize power outlets that are on different branch (circuit breaker or fuse) circuits or install AC line filter/s.

In the case of radio or TV interference, relocate/reorient the antenna. If the antenna lead-in is 300 ohm ribbon lead, change the lead-in to co-axial type cable.

If these corrective measures do not produce satisfactory results, please contact the local retailer authorized to distribute this type of product. If you cannot locate the appropriate retailer, please contact Yamaha Corporation of America, Electronic Service Division, 6600 Orangethorpe Ave, Buena Park, CA 90620

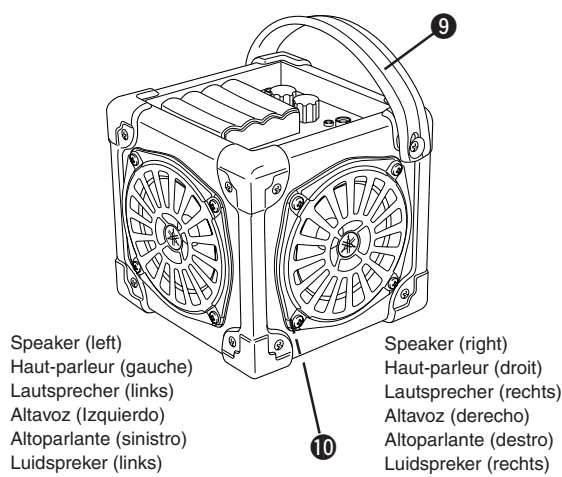
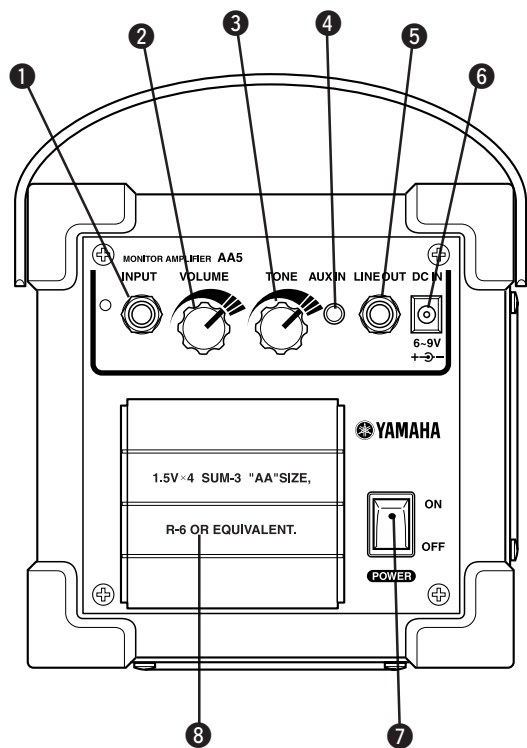
• The above statements apply ONLY to those products distributed by Yamaha Corporation of America or its subsidiaries.

CANADA

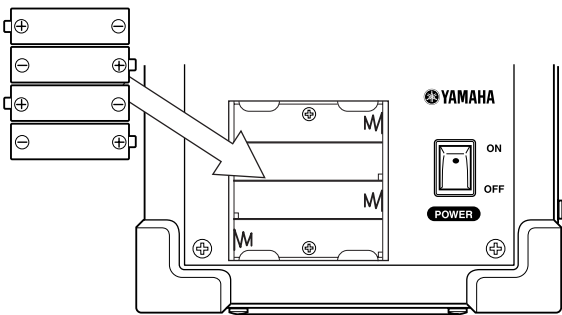
THIS DIGITAL APPARATUS DOES NOT EXCEED THE "CLASS B" LIMITS FOR RADIO NOISE EMISSIONS FROM DIGITAL APPARATUS SET OUT IN THE RADIO INTERFERENCE REGULATION OF THE CANADIAN DEPARTMENT OF COMMUNICATIONS.

LE PRESENT APPAREIL NUMERIQUE N'EMET PAS DE BRUITS RADIOELECTRIQUES DEPASSANT LES LIMITES APPLICABLES AUX APPAREILS NUMERIQUES DE LA "CLASSE B" PRESCRITES DANS LE REGLEMENT SUR LE BROUILLAGE RADIOELECTRIQUE EDICTE PAR LE MINISTRE DES COMMUNICATIONS DU CANADA.

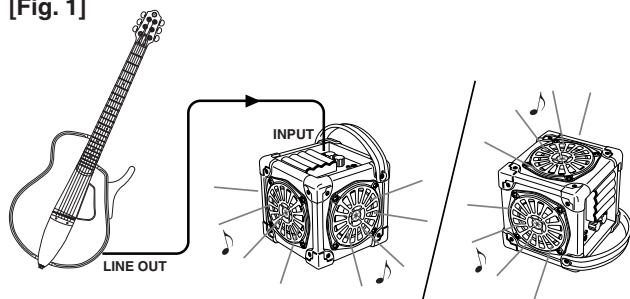
• This applies only to products distributed by Yamaha Canada Music Ltd.
• Ceci ne s'applique qu'aux produits distribués par Yamaha Canada Musique Ltée.



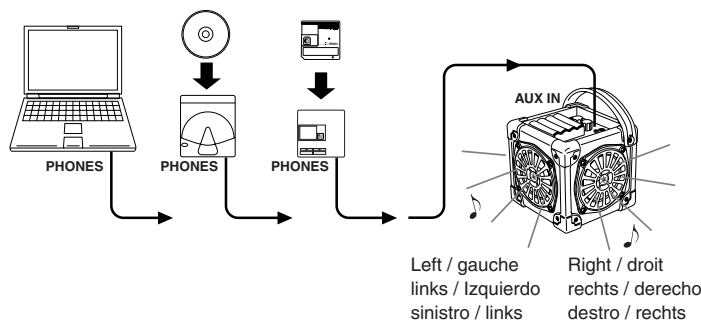
AA Batteries x4 / 4 piles AA
AA-Batterie x 4 / 4 pilas tamaño AA
Batterie AA x 4 / AA batterijen x 4



[Fig. 1]



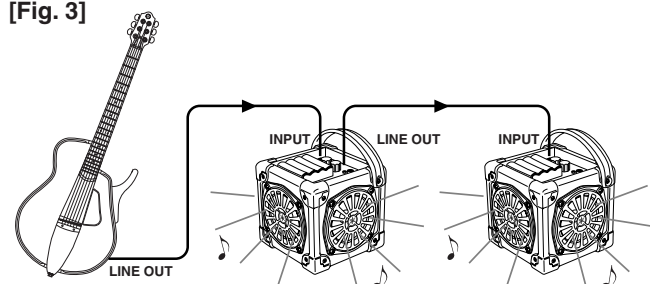
[Fig. 2]



Left / gauche
links / izquierdo
sinistro / links

Right / droit
rechts / derecho
destro / rechts

[Fig. 3]



Using the AA5 (Connections)

Before making any connections, make sure that unit's power and the power on all related devices is switched OFF.

■ Connecting an instrument (Fig. 1)

Connect the output jack (LINE OUT, etc.) on the Yamaha Silent Guitar, or other similar instrument, to the INPUT jack on the AA5. Placing the AA5 in various positions (changing speaker direction or facing the wall, etc.) allows for different sound variations.

* If the sound is distorted, reduce the VOLUME level on the instrument.

■ Connecting an audio device or computer (Fig. 2)

Connect the headphones (PHONES) jack on the computer or audio device such as a CD player, etc., to the AUX IN jack on the AA5. Sound output will be in stereo if a stereo source is connected in stereo.

* Use the volume control on the source device to control its volume output level.

■ Connecting an additional AA5 (Fig. 3)

Connect the LINE OUT jack on one of the AA5s to the INPUT jack on the other AA5 to create a 2W x 4 speaker system. Three or four AA5s can be connected in the same manner.

Verwendung des AA5 (Anschlüsse)

Schalten Sie dieses Gerät und alle anzuschließenden Geräte vor dem Herstellen von Verbindungen AUS.

■ Anschluß eines Instruments (Abb. 1)

Verbinden Sie die Ausgangsbuchse (LINE OUT usw.) des Yamaha Silent Guitar oder eines ähnlichen Instruments mit der INPUT-Buchse am AA5.

Durch Verändern des AA5-Stellwinkels (andere Lautsprecherausrichtung, Beschallung gegen eine Wand u. dgl.) lassen sich verschiedene Sound-Variationen erzielen.

* Bei Klangverzerrungen vermindern Sie die Lautstärke am Instrument.

■ Anschluß eines Audiogeräts oder Computers (Abb. 2)

Verbinden Sie die Kopfhörerbuchse (PHONES) des Computers oder Audiogeräts (CD-Player usw.) mit der AUX IN-Buchse des AA5. Bei Anschluß einer Stereoquelle über ein Stereokabel wird der Ton stereo wiedergegeben.

* Die Lautstärke wird mit dem entsprechenden Regler des angeschlossenen Quellengeräts eingestellt.

■ Anschluß eines zusätzlichen AA5 (Abb. 3)

Verbinden Sie die LINE OUT-Buchse dieses AA5 mit der INPUT-Buchse des anderen AA5. Sie erhalten dadurch ein 4 x 2 W Lautsprechersystem. Auf diese Weise können auch drei oder vier AA5 zusammengeschaltet werden.

Uso dell'AA5 (collegamenti)

Prima di fare dei collegamenti, controllare che sia quest'unità che tutte quelle ad essa collegate siano spente.

■ Collegamento di uno strumento (Fig. 1)

Collegare la presa di uscita (LINE OUT, ecc.) di una Silent Guitar Yamaha o altro simile strumento alla presa INPUT dell'AA5.

Installando l'AA5 in posizioni diverse, vale a dire cambiando l'orientamento degli altoparlanti o rivolgendolo verso un muro, è possibile ottenere sonorità diverse.

* Se il suono prodotto è distorto, ridurre il livello del VOLUME dello strumento.

■ Collegamento ad un dispositivo audio o computer (Fig. 2)

Collegare la presa PHONES del dispositivo audio, ad esempio un lettore CD, o del computer alla presa AUX IN dell'AA5. Il suono prodotto è stereofonico se il segnale originale era stereofonico.

* Per controllare il volume di riproduzione, usare il controllo del volume del dispositivo sorgente.

■ Collegamento di un AA5 addizionale (Fig. 3)

Collegare la presa LINE OUT di uno degli AA5 alla presa INPUT dell'altro AA5 per creare un sistema di diffusori da 2 W x 4. Si possono collegare in questo modo tre o quattro AA5.

Utilisation du AA-5 (connexions)

Avant de faire n'importe quelle connexion, assurez-vous que l'alimentation de l'appareil et que l'alimentation de tous les appareils connexes est coupée.

■ Raccordement de l'instrument (Fig. 1)

Raccordez la prise de sortie (LINE OUT, etc.) d'une guitare Silent Guitar Yamaha ou d'un instrument similaire à la prise INPUT du AA5. En disposant le AA5 dans diverses positions (en changeant l'orientation du haut-parleur ou en le dirigeant vers le mur, etc.) il est possible d'obtenir diverses sortes de sonorités.

* Si une distorsion du son se produit, réduisez niveau de sortie de l'instrument.

■ Raccordement d'un appareil audio ou d'un ordinateur (Fig. 2)

Raccordez la prise d'un casque d'écoute (PHONES) de l'ordinateur ou de l'appareil audio tel qu'un lecteur de disque CD, etc., à la prise AUX IN du AA5. Le son délivré sera en stéréo si une source stéréo est connectée en stéréo.

* Utilisez la commande de volume du périphérique source pour contrôler son niveau de sortie.

■ Raccordement d'un AA5 supplémentaire (Fig. 3)

Raccordez la prise LINE OUT d'un des AA5 à la prise INPUT d'un autre AA5 pour créer un système de 4 haut-parleurs x 2 W. Trois ou quatre AA5 peuvent être connectés de la même manière.

Empleo del AA5 (Conexiones)

Antes de hacer cualquier conexión, asegúrese de que la alimentación de la unidad y la alimentación de todos los dispositivos relacionados esté desconectada.

■ Conexión de un instrumento (Fig. 1)

Conecte la toma de salida (LINE OUT, etc.) de la Guitar Silenciosa de Yamaha, o de otro instrumento similar, a la toma INPUT del AA5. El AA5 puede ponerse en varias posiciones (cambiando la orientación de los altavoces o encarado a la pared, etc.) para obtener sonidos y variaciones distintos.

* Si el sonido sale distorsionado, reduzca el nivel de volumen (VOLUME) en el instrumento.

■ Conexión de un dispositivo de audio o de un ordenador (Fig. 2)

Conecte la toma de auriculares (PHONES) del ordenador o dispositivo de audio, como pueda ser un reproductor de CD, etc., a la toma de entrada AUX IN del AA5. El sonido saldrá en estéreo si el aparato estéreo conectado se conecta en estéreo.

* Emplee el control de volumen del dispositivo de fuente de sonido para controlar su nivel de volumen de salida.

■ Conexión de otro AA5 adicional (Fig. 3)

Conecte la toma de salida LINE OUT de uno de los AA5 a la toma de entrada INPUT del otro AA5 para crear un sistema de 4 altavoces de 2 W. Podrán conectarse tres o cuatro AA5 del mismo modo.

Gebruiken van de AA5 (Aansluitingen)

Voor u aansluitingen gaat maken moet u dit toestel en alle andere apparatuur uit zetten.

■ Aansluiten van een instrument (Afb. 1)

Verbind de uitgangsaansluiting (LINE OUT enz.) van een Yamaha Silent Guitar of ander soortgelijk instrument, met de INPUT aansluiting van de AA5.

Door de opstelling van de AA5 te veranderen (richting van de luidsprekers, naar de muur gericht enz.) kunt u de geluidswaargave manipuleren.

* Als de geluidswaargave vervormd wordt, dient u het VOLUME op het instrument te verlagen.

■ Aansluiten van audio-apparatuur of een computer (Afb. 2)

Verbind de hoofdtelefoonaansluiting (PHONES) van de computer of andere audio-apparatuur zoals een CD-speler enz. met de AUX IN aansluiting van de AA5. Als de signaalbron in stereo is, zal het geluid in stereo worden weergegeven.

* Gebruik de volumeregeling van de signaalbron om het volume te regelen.

■ Aansluiten van een extra AA5 (Afb. 3)

Verbind de LINE OUT aansluiting van de ene AA5 met de INPUT aansluiting van de andere AA5 om een 2 W luidsprekersysteem met 4 luidsprekers te verkrijgen. Op deze manier kunt u zelfs drie of vier AA5 versterkers op elkaar aansluiten.