

# マルチパーカッションラック MULTI-FRAME PERCUSSION SYSTEM

## 取扱説明書/OWNER'S MANUAL

このたびは、ヤマハ・マルチパーカッションラックをお買い上げいただき、誠にありがとうございます。  
ご使用前にこの取扱説明書をお読みいただき、末永くご愛用ください。

Thank you for purchasing the YAMAHA MULTI-FRAME PERCUSSION SYSTEM.  
Please read this Owner's Manual thoroughly before use.

### ■ マルチパーカッションラック仕様モデル

Model No. :	With the following instrument
YMRD-460F :	YM-460F
YVRD-2700G :	YV-2700G
YXRD-335 :	YX-335

### ■ KEYBOARD PERCUSSION with MULTI-FRAME

Model No. :	With the following instrument
YMRD-2400 :	YM-2400
YVRD-2700 :	YV-2700
YVRD-2700G :	YV-2700G
YXRD-335 :	YX-335



### ■ マルチパーカッションラック(単体販売)

Model No. :	For use with
RD-460 :	YM-460/YM-460F
RD-335 :	YX-335

※ YV-3000AJ用マルチパーカッションラックは販売しておりませんが、YV-3000AJのマルチパーカッションラック仕様への改造は承りません。お近くのヤマハ特約店までお問い合わせください。

### ■ MULTI-FRAME PARTS

Model No. :	For use with
RD-2400 :	YM-2400
RD-2700 :	YV-2700/2700G
RD-335 :	YX-335



## 部品の確認

ラックを組み立てる前に、下の部品表をご覧ください。すべての部品が揃っていることをご確認ください。  
※ 部品が不足している場合は、お買い求めになったお店へご連絡ください。

#### ● RD-460(YM-460/460F用 : ラック単体)

Ⓐ 脚(低音側) .....	1
Ⓑ 脚(高音側) .....	1
Ⓒ, Ⓓ 支柱(2分割) .....	1
Ⓔ, Ⓕ ラックパイプ(2分割) .....	1
Ⓖ 専用クランプ(RDC-10) .....	4
Ⓗ 楽器取付用ボルト/平座金/バネ座金 .....	4set
Ⓘ 支柱・ラックパイプ連結用ボルト/平座金/バネ座金 .....	8set
Ⓙ 六角レンチ .....	1

#### ● YMRD-460F(本体セット)

上記RD-460の部品に加え、YM-460F本体の部品が同梱されています。詳細はYM-460/460F取扱説明書をご覧ください。  
※ YM-460/460F取扱説明書の部品一覧中の支柱および脚(低音側)、脚(高音側)は、本セットには付属していません。

#### ● YVRD-2700G(本体セット)

Ⓐ 脚(低音側) .....	1
Ⓑ 脚(高音側) .....	1
Ⓒ ペダルステー .....	1
Ⓓ ラックパイプ .....	1
Ⓔ 専用クランプ(RDC-10) .....	4
Ⓕ 楽器取付用ボルト/平座金/バネ座金 .....	4set

上記部品に加えてYV-2700G本体の部品が同梱されています。詳細はYV-2700/2700G取扱説明書をご覧ください。

※ イラスト中のⒺ, Ⓕ, Ⓖ, Ⓗは、本セットには付属していません。

※ YV-2700/2700G取扱説明書の部品一覧中の脚(大)、脚(小)およびペダルステーは、本セットには付属していません。

#### ● RD-335(YX-335用 : ラック単体)

Ⓐ 脚(低音側) .....	1
Ⓑ 脚(高音側) .....	1
Ⓒ 支柱 .....	1
Ⓓ ラックパイプ .....	1
Ⓔ 専用クランプ(RDC-10) .....	4
Ⓕ 楽器取付用ボルト/平座金/バネ座金 .....	4set

※ イラスト中のⒺ, Ⓕ, Ⓖ, Ⓗは、本セットには付属していません。

#### ● YXRD-335(本体セット)

上記RD-335の部品に加えてYX-335本体の部品が同梱されています。詳細はYX-335取扱説明書をご覧ください。

※ YX-335取扱説明書の部品一覧中の支柱および脚(大)、脚(小)は、本セットには付属していません。

## Confirmation of Packing Contents

Before assembling the frame, please take a look at the parts list and make sure that all of the required parts are accounted for.

\* If any parts are missing, please contact the dealer where the frame was purchased.

#### ● RD-2400 (for the YM-2400 : Frame Parts only)

Ⓐ Bass Side Leg Base .....	1
Ⓑ Treble Side Leg Base .....	1
Ⓒ, Ⓓ Stay (2 pieces) .....	1
Ⓔ, Ⓕ Frame Pipe (2 pieces) .....	1
Ⓖ Multi-Frame Clamp (RDC-10) .....	4
Ⓗ Knob Head Bolt, Washer, Spring Washer .....	4set
Ⓘ Stay/Frame Pipe Bolt, Washer, Spring Washer .....	8set
Ⓙ Hex Wrench .....	1

#### ● YMRD-2400 (Combination set)

In addition to the RD-2400 parts listed above, this set also includes the instrument parts for the YM-2400. For more information, please refer to the YM-2400 owner's manual.

\* The YM-2400's Lower Crossbar Support, Leg Base (low sound side), and Leg Base (high sound side), listed in the YM-2400's owners manual "Nomenclature" section, are not included in this set.

#### ● RD-2700 (for the YV-2700/2700G : Frame Parts only)

Ⓐ Bass Side Leg Base .....	1
Ⓑ Treble Side Leg Base .....	1
Ⓒ Stay .....	1
Ⓓ Frame Pipe .....	1
Ⓔ Multi-Frame Clamp (RDC-10) .....	4
Ⓗ Knob Head Bolt, Washer, Spring Washer .....	4set
Ⓖ Pedal Spacer (RD-2700 only) .....	1
Ⓕ Pedal Screws (RD-2700 only) .....	2
Ⓙ Phillips (+) Screwdriver (RD-2700 only) .....	1

\* The RD-2700 is not equipped with a pedal unit on its stay Ⓒ. Please use the pedal unit supplied with the YV2700/2700G.

#### ● YVRD-2700/2700G (Combination set)

In addition to the RD-2700 parts listed above, this set also includes the instrument parts for the YV-2700/2700G. For more information, please refer to the YV-2700/2700G owner's manual.

\* The YV-2700/2700G's Leg (large), Leg (small) and Pedal Stay listed in the YV-2700/2700G's owners manual "Confirmation of Packing Contents" section, are not included in this set.

\* The Ⓖ Pedal Spacer, Ⓗ Pedal Attachment Bolts, and Ⓙ Phillips (+) Screwdriver are not supplied with this instrument.

#### ● YXRD-335 (Combination set)

In addition to the RD-335 parts listed above, this set also includes the instrument parts for the YX-335. For more information, please refer to the YX-335 owner's manual.

\* The YX-335's Lower Crossbar Support, Leg (large) and Leg (small) listed in the YX-335's owners manual "Nomenclature" section, are not included in this set.

## 安全へのこころがけ

マルチパーカッションラックはマリンバ、ビブラフォン、シロホンにセットして使います。  
ご使用前に、この「安全へのこころがけ」および取扱説明書と共に、楽器の「安全へのこころがけ」および取扱説明書をよくお読みのうえ正しくお使いください。  
ラックおよび楽器の組み立て/分解の際は、下記の注意を必ず守ってください。  
特に小さなお子様には、最初にご家族の方、または指導者の方から取り扱い方法の指導をお願いいたします。

人身傷害の危険を防止するには ~以下の指示を必ず守ってください~

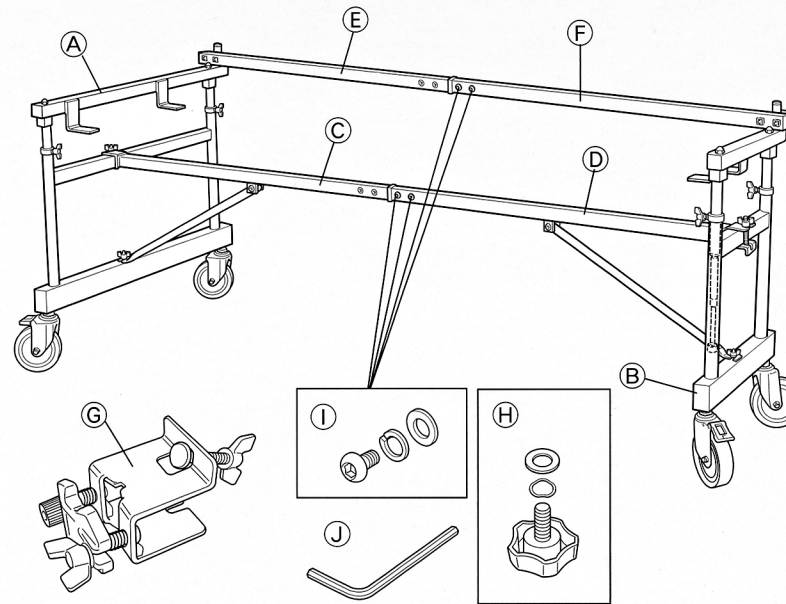
<p><b>警告</b> この表示を無視して誤った取扱いをすると、人が死亡又は重傷を負う危険の恐れがある内容を示しています。</p> <p>ラックおよび楽器の組み立て/分解やラックへの楽器の取り付け/取り外しは、床面が平らで丈夫な場所で行ってください。ぐらついた台の上や傾いたり段差があるなど、不安定な場所では転倒する恐れがあります</p> <p>各部のネジは、位置が決まったらしっかりと締め付けて固定してください。ゆるんだ状態で使用すると、転倒、落下などの原因となります。したがって、これらのネジはご使用前に必ず締め直し、確認してからお使いください。</p> <p>マーチングベルやチャイムなどの重量のあるもの高さ調整や角度調整を行う場合は、楽器を取り外してから調整をしてください。楽器を付けたままの調整は、手や指を挟むなど、けがの原因となります。</p>	<p><b>注意</b> この表示を無視して誤った取扱いをすると、人が障害を負ったり、物的損害を受ける危険の恐れがある内容を示しています。</p> <p>ラックへの楽器の取り付けは、全体の重量バランスをよく考えて行ってください。極端にバランスの片寄った取り付けは転倒や楽器の落下の原因となり大変危険です。</p> <p>ラックパイプのサイズに合わないクランプなどを使っての取り付けはしないでください。転倒、落下などの原因となり大変危険です。</p> <p>脚単体の状態では、絶対に脚のスライドガイド固定ネジをゆるめないでください。脚が急上昇してケガや事故などの原因となり大変危険です。</p> <p>ラックの組み立ておよび楽器への取り付け/取り外しは、必ず取扱説明書の説明通りの手順で行ってください。誤った手順で組み立てると、作業中に部品が外れるなどして危険です。また、打面の高さ調整は、必ず2人以上で行なってください。やむを得ず一人で行なう場合は、スライドガイドの目盛2つ単位で調整してください。</p>
---	---

## Safety and Precautions

The Multi-Frame Percussion System can be used to support a marimba, vibraphone, xylophone. Before you use the Multi-Frame please read this "Safety and Precautions" section, the Multi-Frame manual, and the "Safety and Precautions" section in the instrument's owner's manual.

Be sure to obey the precautions listed below whenever assembling and disassembling the Multi-Frame. To product owners and teachers, we ask that you please show young children the proper use and care of the product.

- When assembling and disassembling the frame, make sure that the frame is positioned on a flat, stable and solid surface. Placement of the frame on an unstable or sloped surface may result in the frame overturning.
- Securely tighten all screws once the instrument's position is determined. Loose screws may cause the instrument to overturn or drop. Therefore, always check and re-tighten all screws before using the instrument.
- Adjusting the height and angle of heavy instruments, such as marching bells, chimes, etc., should be done with the instrument removed from the frame. If the frame is adjusted with the instrument attached, injuries such as pinched hands or fingers, etc., may occur.
- Take into consideration the overall weight and weight distribution of instruments when attaching instruments to the frame. Poor weight distribution will result in the frame overturning and/or instruments dropping. Extremely dangerous.
- Do not attach clamps, etc. that do not match the pipes (size, shape, etc.). This may result in the frame overturning and / or instruments falling off. Extremely Dangerous.
- Do not loosen the slide leg fixing bolts when the leg base units are not connected together to form a single unit. The slide frame can suddenly rise which can result in injury, accident, etc. Extremely dangerous.
- Make sure that assembly and disassembly of the frame is performed in the exact order as described in the owner's manual. Disregard to assembly order may result in parts of the frame coming off during assembly, etc. Use extreme caution. Also, when adjusting the height of the playing surface, make sure that adjustment is carried out by at least two people. If a single person must unavoidably carry out adjustment, do not move the legs any more than 2 slide guide memory positions at a time.

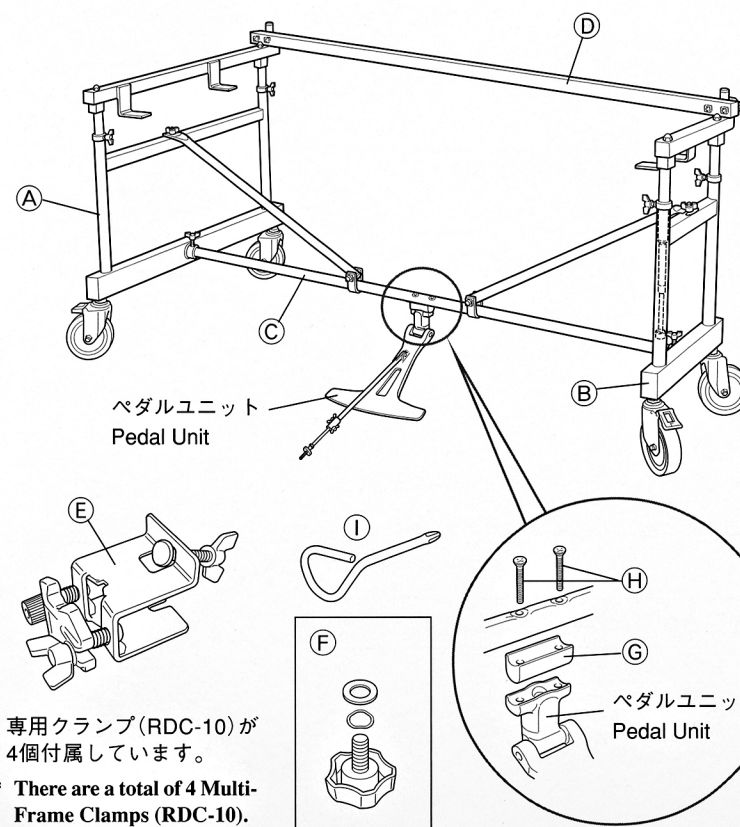


\* 専用クランプ(RDC-10)が4個付属しています。

\* There are a total of 4 Multi-Frame Clamps (RDC-10).

イラスト : YV-RD-2700(ラック部分)

Illust : RD-2700 (Shown with the pedal unit attached)



\* 専用クランプ(RDC-10)が4個付属しています。

\* There are a total of 4 Multi-Frame Clamps (RDC-10).

### 音板(打面)高さの調整

※ 脚単体(Ⓐ, Ⓑ)の状態では、絶対にスライドガイド固定ネジをゆるめないでください。  
※ 打面の高さ調整は、必ず2人以上で行なってください。やむを得ず一人で行なう場合は、スライドガイドの目盛2つ単位で調整してください。

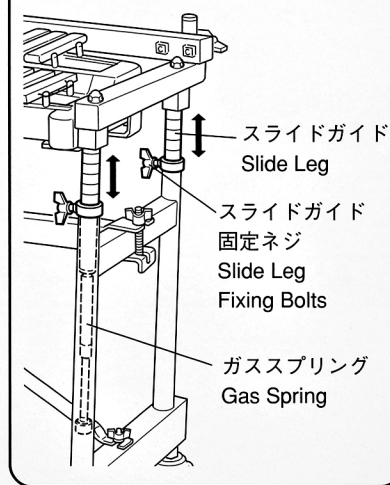
- 低音側、高音側共に脚を手で支えながら、スライドガイド固定ネジをゆるめます。
- ガススプリングにより自動的に楽器が上昇します。希望する高さに合わせて、固定ネジをしっかりと締め付けます。スライドガイドの線を目安にして、音板が床面と水平になるように調節してください。

### Adjusting the Height of the Playing Surface

\* Do not loosen the slide leg fixing bolts when the leg base units (Ⓐ and Ⓑ) are not connected together to form a single unit.

\* When adjusting the height of the playing surface, make sure that adjustment is carried out by at least two people. If a single person must unavoidably carry out adjustment, do not move the legs any more than 2 slide guide memory positions at a time.

- While supporting both low voice and high voice sides of the frame with your hands, loosen the slide leg fixing bolts.
- Gas springs in the rack slide legs will cause the instrument to rise automatically. After adjusting the instrument to the required height, tighten the fixing bolts firmly. Use the guides on the slide legs to adjust the soundboard so it is parallel to the floor.





## 組立手順

まずマルチパーカッションラックを組み立て、その後で楽器本体を取り付けていきます。

※ マルチパーカッションラックを単体でお買い上げ頂いたお客様は、まずお持ちの楽器を分解してください。分解の際は、楽器に付属の取扱説明書をよくお読みになり正しく作業してください。

**安全のため、マルチパーカッションラックの組み立ておよび楽器の取り付け作業は、必ず2名以上の大人で、十分スペースのある場所で行なってください。**

### [組立手順]

#### YMRD-460F/RD-460

- 支柱①のジョイント部に支柱②のジョイント部を止まるまで差し込み、付属の支柱・ラックパイプ連結用ボルト/平座金/バネ座金①で4ヶ所を締めて固定します。
- 脚(低音側)③のセンターレールに支柱②のクランプ部分を差し込み、クランプネジを軽く締めて固定します。  
\* クランプ部分がセンターレールのネジ頭に当たる位置に取り付けてください。
- 脚(低音側)③の土台部分にある蝶ナット/バネ座金/平座金を外し、ネジ部に支柱②のステー先端のコの字部分を差し込み、さきほどの蝶ナットでバネ座金/平座金を締めて固定します。
- 脚(高音側)④も同様に、センターレールに支柱②のクランプ部分を接続し、土台部分に支柱②のサポートを固定します。
- ラックパイプ⑤のジョイント部にラックパイプ⑥のジョイント部を止まるまで差し込み、付属の支柱・ラックパイプ連結用ボルト/平座金/バネ座金①で4ヶ所を締めて固定します。
- ラックパイプ両端のクランプネジをゆるめ、脚上部のポールをクランプではさみ、クランプネジを締めて固定します。  
ラックパイプは、クランプのある面を奏者側にしても聴衆側にしても取付可能です。ラックパイプと音板との距離を考えて、お好みの向きで取り付けてください。  
\* ラックパイプのヤマハロゴが上下逆にならないように取り付けてください。
- すべてのネジをしっかりと締めて固定します。  
これでマルチパーカッションラックの組み立ては完了です。

次に楽器をラックに組み付けます。

**YM-460/460Fの取扱説明書をよくお読みの上、組立作業を行なってください。**

- RD-460をお買い上げ頂いたお客様は、お持ちのYM-460/460Fの左右(低音側/高音側)の側枠にねじ込んであるスライド脚をゆるめて外しておきます。
- 側板底面のスライド脚用ネジ穴がラックの側枠取付部の穴位置に合うように左右の側枠をラックに載せます。  
ラック付属の楽器取付用ボルト/平座金/バネ座金⑧を使って、ラックの下側から楽器をネジ止めます(4ヶ所)。楽器の組み立て時に調整が効くように、ボルトは軽く締めておきます。
- YM-460/460F取扱説明書の組立手順に従って、長棒をセットします。長棒を4本共セットしたら、側枠下の楽器取付用ボルトをしっかりと締め付けます。
- YM-460/460F取扱説明書の組立手順に従って、共鳴パイプ、音板をセットします。  
\* YM-460/460F取扱説明書中の支柱ステーの取付作業はありません。

**組み立てが完了したら、すべてのネジをしっかりと締めて固定します。**

#### YVRD-2700G, YXRD-335/RD-335

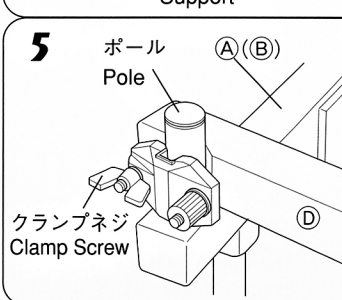
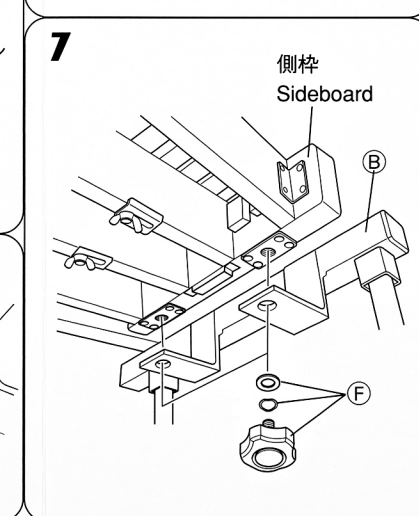
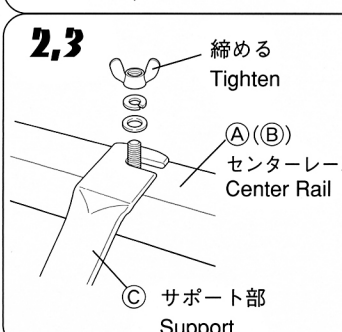
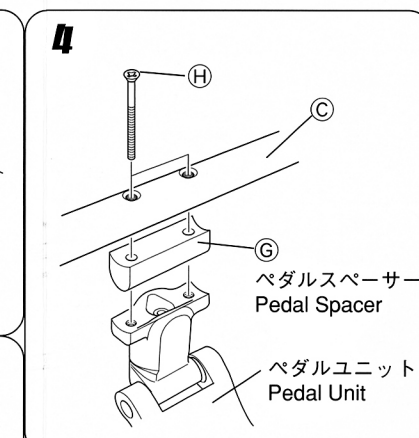
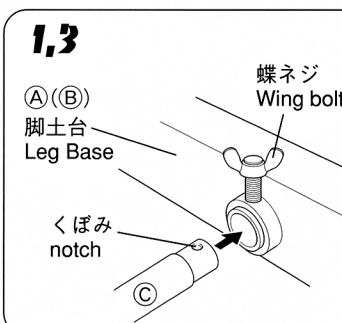
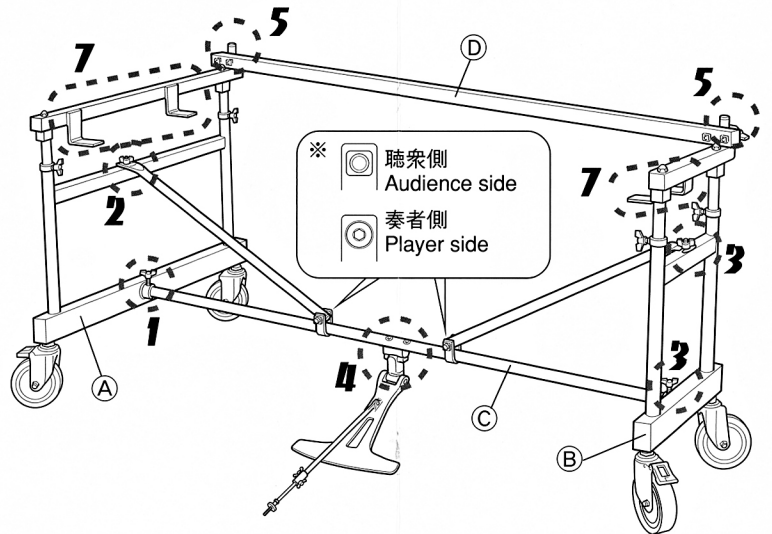
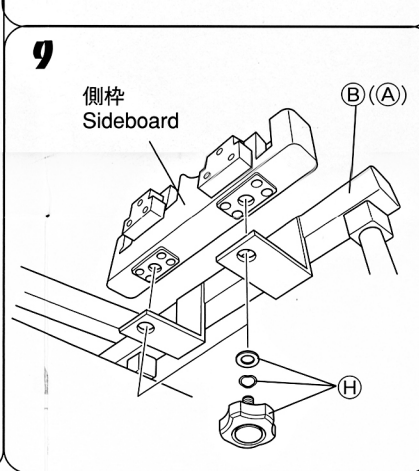
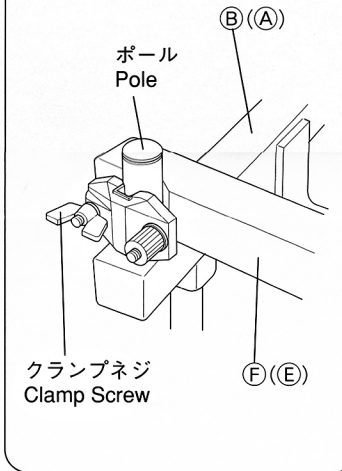
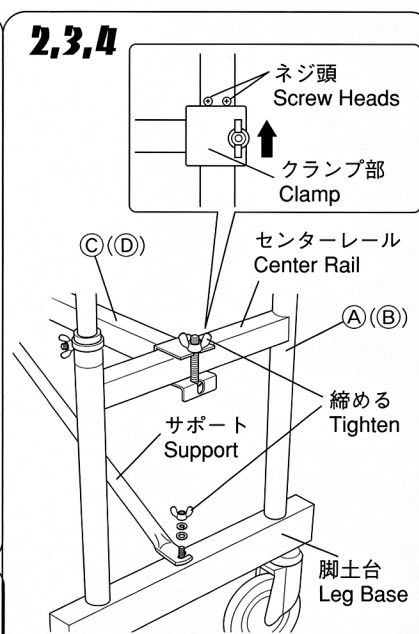
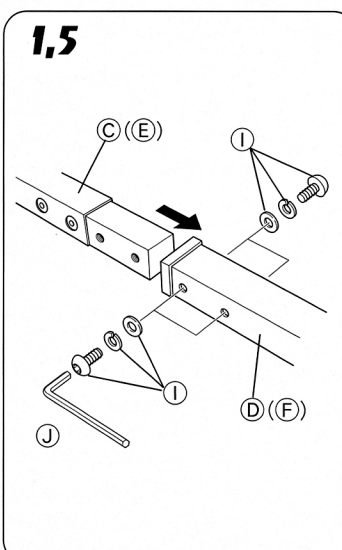
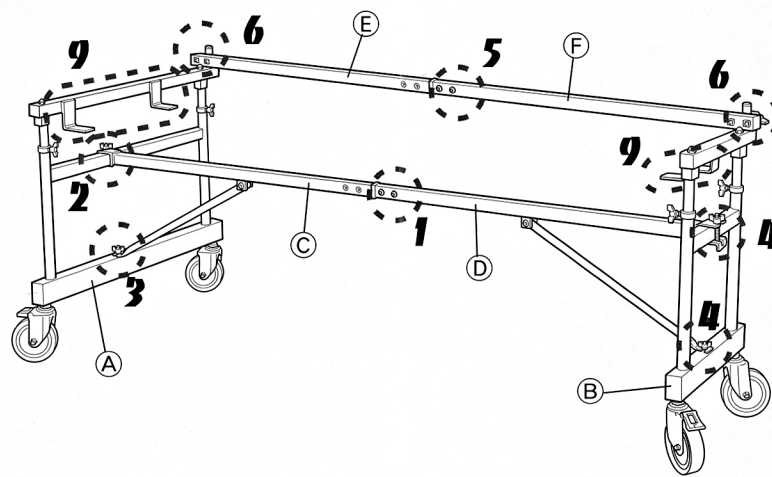
- 脚(低音側)①の土台部分にある連結用穴に、くぼみを上面にして支柱②のパイプ部を止まるまで差し込み、蝶ネジを締めて固定します。  
\* 支柱の取り付け向きにご注意ください。サポート部の接続ボルトの頭側が聴衆側になるように取り付けてください。(右図※参照)
- 脚(低音側)①のセンターレール部分にある蝶ナット/バネ座金/平座金を外し、ネジ部に支柱②のサポート部先端のコの字部分を差し込み、さきほどの蝶ナットでバネ座金/平座金を締めて固定します。
- 脚(高音側)②も同様に、支柱②(パイプ部およびサポート部)と接続します。
- ラックパイプ③両端のクランプネジをゆるめ、脚上部のポールをクランプではさみ、クランプネジを締めて固定します。  
ラックパイプは、クランプのある面を奏者側にしても聴衆側にしても取付可能です。ラックパイプと音板との距離を考えて、お好みの向きで取り付けてください。  
\* ラックパイプのヤマハロゴが上下逆にならないように取り付けてください。
- すべてのネジをしっかりと締めて固定します。  
これでマルチパーカッションラックの組み立ては完了です。

次に楽器をラックに組み付けます。

**YV-2700G/YX-335の取扱説明書をよくお読みの上、組立作業を行なってください。**

- 側板底面のスライド脚用ネジ穴がラックの側枠取付部の穴位置に合うように、楽器本体をラックに乗せます。  
ラック付属のボルト/平座金/バネ座金⑥を使って、ラックの下側から楽器をネジ止めます(4ヶ所)。
- YVRD-2700G: YV-2700Gの取扱説明書の組立手順に従って、ペダルのセンターロッドを固定し、共鳴パイプ、ドライバー、コントローラーなどをセットします。  
YXRD-335/RD-335: YX-335の取扱説明書の組立手順に従って、共鳴パイプを取り付けます。

**組み立てが完了したら、すべてのネジをしっかりと締めて固定します。**



## Assembly

First, assemble the Multi-Frame then attach the percussion instrument onto the frame.

\* If you purchased only the Multi-Frame, first disassemble your percussion instrument. Before disassembling the instrument, refer to the owner's manual that came with the instrument and disassemble the instrument properly.

**For safety reasons, make sure that assembly of the Multi-Frame and attaching of the instrument is carried out with two or more large persons, and that you assemble the product in an area with adequate space.**

### [Procedure]

#### YMRD-2400/RD-2400

- Connect stays (C) and (D), fully insert the joint section on stay (C) into the joint on stay (D), then use the supplied stay/frame pipe bolts, washers, and spring washers (1) to secure the two sections together at the four locations (two on each side).
- Use the clamp on the end of the stay (C) to connect the stay to the center rail on the bass side leg base (A). Loosely tighten the clamp bolt.  
\* Attach the clamp so that the clamp's edge is even with the edge of the screw heads on the center rail as shown in the illustration.
- Remove the wing nut, washer, and spring washer on the base section of the bass side leg base (A), slide the C-shaped end of the diagonal stay onto the bolt on the leg base then tighten the wing nut firmly with washer and spring washer.
- Use the same procedure to connect the clamp and diagonal stay on stay (D) to the treble side leg base (B).
- Connect frame pipes (E) and (F), fully insert the joint section on frame pipe (E) into the joint on frame pipe (F), then use the supplied stay/frame pipe bolts, washers, and spring washers (1) to secure the two sections together at the four locations.
- Loosen the clamp screws on both ends of the frame pipe and fasten the clamps onto the poles on the upper leg section.  
The frame pipe can be attached so its clamp side is either on the audience side or the player's side of the pole. Decide how much space you need between the frame pipe and tone bars and attach the frame pipe accordingly.  
\* Please make sure that the YAMAHA logo is not placed upside-down.
- Firmly tighten all bolts.  
Assembly of the Multi-Frame is complete.

Next, attach the instrument onto the frame.

**Before proceeding with assembly, carefully read the YM-2400 Owner's Manual.**

- If you only purchased the RD-2400 frame, unscrew and remove the slide legs from the right and left sideboards (bass side/treble side) of your YM-2400.
- Align the threaded leg holes on the underside of the right and left side boards (bass side/treble side) with the attachment holes on the side frame.  
Use the knob head instrument bolts, washers, and spring washers (H) that are supplied with the frame to attach the right and left sideboards from the underside of the frame (four locations). Tighten the knob head bolts loosely to allow some movement of the sideboards when attaching the instrument to the frame.
- Follow the instructions described in the YM-2400 Owner's Manual and attach the four long rails. After the four long rails are attached, firmly tighten the knob head bolts on the underside of the side frames.
- Follow the instructions described in the YM-2400 Owner's Manual and attach the resonators and tone bars.  
\* The use of the stay attachment described in the YM-2400 Owner's Manual is not required in this assembly.

**After assembly is complete, firmly tighten all bolts.**

#### YVRD-2700/2700G/RD-2700, YXRD-335/RD-335

- Fully insert the end of stay (C) with its notch facing up into the joint on leg base (A), then firmly tighten the wing bolt.  
\* Pay attention to the placement of the stay during assembly.  
Make sure the bolt heads on the diagonal stays are on the audience side. (\* Refer to the illustration on the left.)
- Remove the wing nut, washers, and spring washers on the center rail of the bass side leg base (A), slide the C-shaped end of the diagonal stay (C) onto the bolt on the center rail then tighten the wing nut firmly with washer and spring washer.
- Use the same procedure to connect the clamp and diagonal stay support on stay (C) to the center rail on the treble side leg base (B).
- If you only purchased the RD-2700 frame, use the Phillips (+) screwdriver (supplied) to remove the pedal unit from the YD-2700's pedal stay and use the pedal spacer (G) and pedal screws (H) supplied with the RD-2700 frame to attach the pedal unit to the RD-2700's pedal stay.  
\* Please make sure that the YAMAHA logo is not placed upside-down.
- Firmly tighten all bolts.  
Assembly of the Multi-Frame is complete.

Next, attach the instrument onto the frame.

**Before proceeding with assembly, carefully read the YV-2700/YX-335 Owner's Manual.**

- Position the instrument on the frame so that the threaded slide leg holes on the underside of the sideboard are aligned with the attachment holes on the side frame.  
Use the knob head instrument bolts, washers, and spring washers (F) that are supplied with the frame to attach instrument from the underside of the frame (four locations).
- YVRD-2700/2700G/RD-2700: Follow the instructions described in the YV-2700 Owner's Manual and attach the resonators, driver, controller, and the pedal's center rod, etc.  
YXRD-335/RD-335: Follow the instructions described in the YX-335 Owner's Manual and attach the resonators.

**After assembly is complete, firmly tighten all bolts.**