

Clavinova®

Owner's Manual

CSP-170

Mode d'emploi

CSP-150

Manual de instrucciones

Thank you for purchasing this Yamaha Clavinova!

We recommend that you read this manual carefully so that you can fully take advantage of the advanced and convenient functions of the instrument. We also recommend that you keep this manual in a safe and handy place for future reference.

Before using the instrument, be sure to read "PRECAUTIONS" on pages 5-6.

For information on assembling the instrument, refer to the instructions at the end of this manual.

Nous vous remercions d'avoir choisi le Clavinova de Yamaha !

Nous vous conseillons de lire attentivement ce mode d'emploi afin de tirer pleinement profit des fonctions avancées et pratiques de votre instrument. Nous vous recommandons également de garder ce manuel à portée de main pour toute référence ultérieure.

Avant d'utiliser l'instrument, lisez attentivement la section « PRÉCAUTIONS D'USAGE » aux pages 5 et 6.

Pour plus d'informations sur l'assemblage de l'instrument, reportez-vous aux instructions figurant à la fin de ce manuel.

Gracias por adquirir el Yamaha Clavinova

La lectura detenida de este manual le permitirá disfrutar de las útiles y avanzadas funciones del instrumento.

Recomendamos guardar el manual en un lugar seguro y accesible, para futuras consultas.

Antes de utilizar el instrumento, lea las "PRECAUCIONES", en las páginas 5-6.

Para obtener más información sobre el montaje del instrumento, consulte las instrucciones que encontrará al final de este manual.

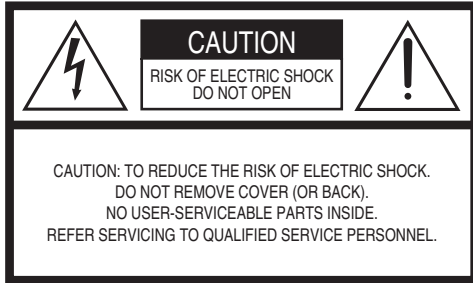
English

Français

Español

SPECIAL MESSAGE SECTION

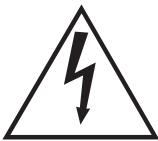
PRODUCT SAFETY MARKINGS: Yamaha electronic products may have either labels similar to the graphics shown below or molded/stamped facsimiles of these graphics on the enclosure. The explanation of these graphics appears on this page. Please observe all cautions indicated on this page and those indicated in the safety instruction section.



See bottom of Keyboard enclosure for graphic symbol markings.



The exclamation point within the equilateral triangle is intended to alert the user to the presence of important operating and maintenance (servicing) instructions in the literature accompanying the product.



The lightning flash with arrowhead symbol, within the equilateral triangle, is intended to alert the user to the presence of uninsulated “dangerous voltage” within the product’s enclosure that may be of sufficient magnitude to constitute a risk of electrical shock.

IMPORTANT NOTICE: All Yamaha electronic products are tested and approved by an independent safety testing laboratory in order that you may be sure that when it is properly installed and used in its normal and customary manner, all foreseeable risks have been eliminated. **DO NOT** modify this unit or commission others to do so unless specifically authorized by Yamaha. Product performance and/or safety standards may be diminished. Claims filed under the expressed warranty may be denied if the unit is/has been modified. Implied warranties may also be affected.

SPECIFICATIONS SUBJECT TO CHANGE: The information contained in this manual is believed to be correct at the time of printing. However, Yamaha reserves the right to change or modify any of the specifications without notice or obligation to update existing units.

ENVIRONMENTAL ISSUES: Yamaha strives to produce products that are both user safe and environmentally friendly. We sincerely believe that our products and the production methods used to produce them, meet these goals. In keeping with both the letter and the spirit of the law, we want you to be aware of the following:

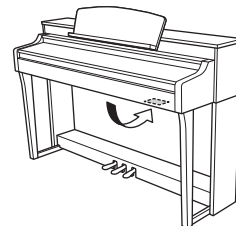
Battery Notice: This product MAY contain a small non-rechargeable battery which (if applicable) is soldered in place. The average life span of this type of battery is approximately five years. When replacement becomes necessary, contact a qualified service representative to perform the replacement.

Warning: Do not attempt to recharge, disassemble, or incinerate this type of battery. Keep all batteries away from children. Dispose of used batteries promptly and as regulated by applicable laws. Note: In some areas, the servicer is required by law to return the defective parts. However, you do have the option of having the servicer dispose of these parts for you.

Disposal Notice: Should this product become damaged beyond repair, or for some reason its useful life is considered to be at an end, please observe all local, state, and federal regulations that relate to the disposal of products that contain lead, batteries, plastics, etc.

NOTICE: Service charges incurred due to lack of knowledge relating to how a function or effect works (when the unit is operating as designed) are not covered by the manufacturer's warranty, and are therefore the owners responsibility. Please study this manual carefully and consult your dealer before requesting service.

NAME PLATE LOCATION: The graphic below indicates the location of the name plate. The model number, serial number, power requirements, etc., are located on this plate. You should record the model number, serial number, and the date of purchase in the spaces provided below and retain this manual as a permanent record of your purchase.



Model _____

Serial No. _____

Purchase Date _____

FCC INFORMATION (U.S.A.)

1. IMPORTANT NOTICE: DO NOT MODIFY THIS UNIT!

This product, when installed as indicated in the instructions contained in this manual, meets FCC requirements. Modifications not expressly approved by Yamaha may void your authority, granted by the FCC, to use the product.

2. IMPORTANT:

When connecting this product to accessories and/or another product use only high quality shielded cables. Cable/s supplied with this product MUST be used. Follow all installation instructions. Failure to follow instructions could void your FCC authorization to use this product in the USA.

3. NOTE:

This product has been tested and found to comply with the requirements listed in FCC Regulations, Part 15 for Class "B" digital devices. Compliance with these requirements provides a reasonable level of assurance that your use of this product in a residential environment will not result in harmful interference with other electronic devices. This equipment generates/uses radio frequencies and, if not installed and used according to the instructions found in the users manual, may cause interference harmful to the operation of other electronic devices. Compliance with FCC regulations does not

guarantee that interference will not occur in all installations. If this product is found to be the source of interference, which can be determined by turning the unit "OFF" and "ON", please try to eliminate the problem by using one of the following measures:

Relocate either this product or the device that is being affected by the interference.

Utilize power outlets that are on different branch (circuit breaker or fuse) circuits or install AC line filter/s.

In the case of radio or TV interference, relocate/reorient the antenna. If the antenna lead-in is 300 ohm ribbon lead, change the lead-in to co-axial type cable.

If these corrective measures do not produce satisfactory results, please contact the local retailer authorized to distribute this type of product. If you can not locate the appropriate retailer, please contact Yamaha Corporation of America, Electronic Service Division, 6600 Orangethorpe Ave, Buena Park, CA90620

The above statements apply ONLY to those products distributed by Yamaha Corporation of America or its subsidiaries.

* This applies only to products distributed by YAMAHA CORPORATION OF AMERICA.

(class B)

COMPLIANCE INFORMATION STATEMENT (DECLARATION OF CONFORMITY PROCEDURE)

Responsible Party : Yamaha Corporation of America
Address : 6600 Orangethorpe Ave., Buena Park, Calif. 90620
Telephone : 714-522-9011
Type of Equipment : Digital Piano
Model Name : CSP-170/CSP-150

This device complies with Part 15 of the FCC Rules.

Operation is subject to the following two conditions:

- 1) this device may not cause harmful interference, and
- 2) this device must accept any interference received including interference that may cause undesired operation.

See user manual instructions if interference to radio reception is suspected.

* This applies only to products distributed by
YAMAHA CORPORATION OF AMERICA.

(FCC DoC)

OBSERVERA!

Apparaten kopplas inte ur växelströmskällan (nätet) så länge som den är ansluten till vägguttaget, även om själva apparaten har stängts av.

ADVARSEL: Netspændingen til dette apparat er IKKE afbrudt, så længe netledningen sidder i en stikkontakt, som er tændt — også selvom der er slukket på apparatets afbryder.

VAROITUS: Laitteen toisiopiiriin kytketty käyttökytin ei irroita koko laitetta verkosta.

(standby)



L'avertissement ci-dessus se trouve sur le fond de l'appareil.

Explication des symboles graphiques



L'éclair avec une flèche à l'intérieur d'un triangle équilatéral est destiné à attirer l'attention de l'utilisateur sur la présence d'une « tension dangereuse » non isolée à l'intérieur de l'appareil, pouvant être suffisamment élevée pour constituer un risque d'électrocution.



Le point d'exclamation à l'intérieur d'un triangle équilatéral est destiné à attirer l'attention de l'utilisateur sur la présence d'instructions importantes sur l'emploi ou la maintenance (réparation) de l'appareil dans la documentation fournie.

CONSIGNES DE SÉCURITÉ À LIRE ATTENTIVEMENT

- 1 Lisez les instructions ci-après.
- 2 Conservez ces instructions.
- 3 Tenez compte des avertissements.
- 4 Suivez toutes les instructions.
- 5 N'utilisez pas cet instrument dans un milieu humide.
- 6 Employez uniquement un chiffon sec pour nettoyer l'instrument.
- 7 N'obstruez pas les ouvertures prévues pour la ventilation. Installez l'instrument conformément aux instructions du fabricant.
- 8 N'installez pas l'instrument près d'une source de chaleur, notamment un radiateur, une bouche de chaleur, un poêle ou autres (y compris les amplificateurs).
- 9 Ne modifiez pas les caractéristiques de la fiche avec mise à la terre polarisée. Une fiche polarisée est dotée de deux broches (l'une est plus large que l'autre). Une fiche avec mise à la terre comprend deux broches, ainsi qu'une troisième qui relie l'instrument à la terre. La broche la plus large (ou troisième broche) permet de sécuriser l'installation électrique. Si vous ne pouvez pas brancher le cordon d'alimentation dans la prise d'alimentation, demandez à un électricien de la remplacer.
- 10 Protégez le cordon d'alimentation. Cela permet d'éviter de marcher dessus ou de le tordre au niveau de la fiche, de la prise d'alimentation et des points de contact sur l'instrument.
- 11 N'employez que les dispositifs/accessoires indiqués par le fabricant.
- 12 Utilisez uniquement le chariot, le socle, le trépied, le support ou le plan indiqués par le fabricant ou livrés avec l'instrument. Si vous utilisez un chariot, soyez prudent si vous le déplacez avec l'instrument posé dessus pour éviter de le renverser.
- 13 Débranchez l'instrument en cas d'orage ou lorsque vous ne l'utilisez pas pendant des périodes prolongées.
- 14 Confiez toutes les réparations à des techniciens qualifiés. Des réparations sont nécessaires lorsque l'instrument est endommagé, notamment dans les cas suivants : cordon d'alimentation ou fiche défectueuse, liquides ou objets projetés sur l'appareil, exposition aux intempéries ou à l'humidité, fonctionnement anormal ou chute.



AVERTISSEMENT

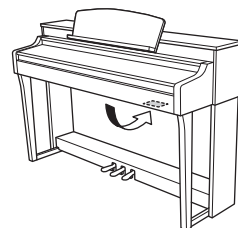
N'UTILISEZ PAS L'INSTRUMENT SOUS LA PLUIE OU DANS UN ENVIRONNEMENT HUMIDE, FAUTE DE QUOI VOUS RISQUEZ DE PROVOQUER UN INCENDIE OU DE VOUS ÉLECTROCUTER.

(UL60065_03)

Le numéro de modèle, le numéro de série, l'alimentation requise, etc., se trouvent sur ou près de la plaque signalétique du produit, située dans la partie inférieure de l'unité. Notez le numéro de série dans l'espace fourni ci-dessous et conservez ce manuel en tant que preuve permanente de votre achat afin de faciliter l'identification du produit en cas de vol.

N° de modèle

N° de série



La plaque signalétique de ce produit se trouve dans le bas de l'unité.

(bottom_fr_01)

PRÉCAUTIONS D'USAGE

PRIÈRE DE LIRE ATTENTIVEMENT AVANT DE PROCÉDER À TOUTE MANIPULATION

Rangez ce manuel en lieu sûr et à portée de main afin de pouvoir le consulter ultérieurement.



AVERTISSEMENT

Veillez à toujours observer les précautions élémentaires énumérées ci-après pour éviter de graves blessures, voire la mort, en raison d'une électrocution, d'un court-circuit, de dégâts, d'un incendie ou de tout autre risque. La liste de ces précautions n'est pas exhaustive :

Alimentation/cordon d'alimentation

- Ne laissez pas le cordon d'alimentation à proximité de sources de chaleur telles que les radiateurs ou les éléments chauffants. Évitez également de le plier de façon excessive ou de l'endommager de quelque manière que ce soit ou de placer dessus des objets lourds.
- Utilisez uniquement la tension requise pour l'instrument. Celle-ci est indiquée sur la plaque du fabricant de l'instrument.
- Utilisez exclusivement le cordon et la fiche d'alimentation fournis.
- Vérifiez périodiquement l'état de la fiche électrique, dépoussiérez-la et nettoyez-la.

Ne pas ouvrir

- L'instrument ne contient aucune pièce nécessitant l'intervention de l'utilisateur. N'ouvrez pas l'instrument et ne tentez pas d'en démonter les éléments internes ou de les modifier de quelque façon que ce soit. Si l'appareil présente des signes de dysfonctionnement, mettez-le immédiatement hors tension et faites-le contrôler par un technicien Yamaha qualifié.

Prévention contre l'eau

- N'exposez pas l'instrument à la pluie et ne l'utilisez pas près d'une source d'eau ou dans un milieu humide. Ne déposez pas dessus des récipients (tels que des vases, des bouteilles ou des verres) contenant des liquides qui risqueraient de s'infiltrer par les ouvertures. Si un liquide, tel que de l'eau, pénètre à l'intérieur de l'instrument, mettez immédiatement ce dernier hors tension et débranchez le cordon d'alimentation de la prise secteur. Faites ensuite contrôler l'instrument par un technicien Yamaha qualifié.
- N'essayez jamais de retirer ou d'insérer une fiche électrique avec les mains mouillées.

Prévention contre les incendies

- Ne déposez pas des objets présentant une flamme, tels que des bougies, sur l'instrument. Ceux-ci pourraient se renverser et provoquer un incendie.

En cas d'anomalie

- Si l'un des problèmes suivant survient, coupez immédiatement l'alimentation et retirez la fiche électrique de la prise. Faites ensuite contrôler l'appareil par un technicien Yamaha.
 - Le cordon électrique s'effiloche ou est endommagé.
 - L'instrument dégage une odeur inhabituelle ou de la fumée.
 - Un objet est tombé à l'intérieur de l'instrument.
 - Une brusque perte de son est intervenue durant l'utilisation de l'instrument.



ATTENTION

Observez toujours les précautions élémentaires reprises ci-dessous pour éviter tout risque de blessures corporelles, pour vous-même ou votre entourage, ainsi que la détérioration de l'instrument ou de tout autre bien. La liste de ces précautions n'est pas exhaustive :

Alimentation/cordon d'alimentation

- N'utilisez pas de connecteur multiple pour brancher l'instrument sur une prise secteur. Cela risque d'affecter la qualité du son, voire de provoquer la surchauffe de la prise.
- Veillez à toujours saisir la fiche, et non le cordon, pour débrancher l'instrument de la prise d'alimentation. Si vous tirez sur le cordon, vous risquez de l'endommager.
- Débranchez la fiche électrique de la prise secteur lorsque vous n'utilisez pas l'instrument pendant un certain temps ou en cas d'orage.

Montage

- Lisez attentivement la documentation fournie expliquant la procédure de montage. Une erreur dans l'ordre de montage des éléments pourrait endommager l'instrument ou entraîner des blessures corporelles.

Emplacement

- Ne placez pas l'instrument dans une position instable afin d'éviter qu'il ne tombe accidentellement.
- En cas de transport ou de déplacement de l'instrument, faites toujours appel à deux personnes au moins. En essayant de soulever l'instrument tout seul, vous risqueriez de vous faire mal au dos ou de vous blesser ou encore d'endommager l'instrument lui-même.
- Avant de déplacer l'instrument, débranchez-en tous les câbles afin d'éviter de les endommager ou de blesser quiconque risquerait de trébucher dessus.
- Lors de la configuration de l'instrument, assurez-vous que la prise secteur que vous utilisez est facilement accessible. En cas de problème ou de dysfonctionnement, coupez immédiatement l'alimentation et retirez la fiche de la prise. Même lorsque l'interrupteur d'alimentation est en position d'arrêt, du courant électrique de faible intensité continue de circuler dans l'instrument. Si vous n'utilisez pas l'instrument pendant une période prolongée, veillez à débrancher le cordon d'alimentation de la prise murale.

Connexions

- Avant de raccorder l'instrument à d'autres appareils électroniques, mettez ces derniers hors tension. Avant de mettre ces appareils sous ou hors tension, réglez tous les niveaux de volume sur le son minimal.
- Veillez également à régler tous les appareils sur le volume minimal et à augmenter progressivement les commandes de volume tout en jouant de l'instrument pour obtenir le niveau sonore souhaité.

Précautions de manipulation

- Ne glissez pas les doigts ou les mains dans les fentes du protège-clavier ou de l'instrument. Prenez soin de ne pas vous coincer les doigts dans le protège-clavier.
- N'insérez pas et ne laissez pas tomber d'objets en papier, en métal ou autres dans les fentes du protège-clavier, du panneau ou du clavier. Vous pourriez vous blesser ou provoquer des blessures à votre entourage, endommager l'instrument ou un autre bien ou causer des dysfonctionnements au niveau de l'instrument.
- Ne vous appuyez pas sur l'instrument et ne déposez pas d'objets lourds dessus. Ne manipulez pas trop brutalement les touches, les sélecteurs et les connecteurs.
- N'utilisez pas l'instrument ou le casque de manière prolongée à des niveaux sonores trop élevés ou inconfortables qui risqueraient d'entraîner des troubles définitifs de l'audition. Si vous constatez une baisse d'acuité auditive ou que vous entendez des sifflements, consultez un médecin.

Utilisation du tabouret (si fourni)

- Ne laissez pas le tabouret dans une position instable car il pourrait se renverser accidentellement.
- Ne jouez pas de l'instrument de manière trop brusque et ne vous mettez pas debout sur le tabouret. L'utilisation du tabouret à d'autres fins que celles prévues (comme escabeau, par exemple) peut provoquer des accidents ou des blessures.
- Une seule personne à la fois peut s'asseoir sur le tabouret afin d'éviter tout risque d'accident ou de blessure.
- N'ajustez pas la hauteur du tabouret réglable alors que vous êtes assis dessus car cela exercera une force trop importante sur le mécanisme de réglage et pourra l'endommager voire entraîner des blessures pour la personne effectuant l'opération.
- Si les vis du tabouret se desserrent au fil de son utilisation, resserrez-les régulièrement à l'aide de l'outil fourni.
- Surveillez les jeunes enfants pour éviter tout risque d'accident ou de blessure auquel les enfants sont exposés en tombant du tabouret car celui-ci n'a pas de dossier arrière.

Yamaha ne peut être tenu responsable des détériorations causées par une mauvaise manipulation de l'instrument ou par des modifications apportées par l'utilisateur, ni des données perdues ou détruites.

Mettez toujours l'instrument hors tension lorsque vous ne l'utilisez pas.

Même lorsque l'interrupteur [] (Veille/Marche) est en position de veille et que le voyant d'alimentation et le rétroéclairage de l'écran sont éteints, une faible quantité d'électricité circule toujours dans l'instrument.

Lorsque vous n'utilisez pas l'instrument pendant une période prolongée, veillez à débrancher le cordon d'alimentation de la prise murale.

AVIS

Veillez à toujours observer les avis ci-dessous afin d'éviter de provoquer un dysfonctionnement du produit ou de l'abîmer, et d'endommager les données et le matériel avoisinant.

■ Manipulation

- N'utilisez pas l'instrument à proximité d'un téléviseur, d'une radio, d'un équipement stéréo, d'un téléphone mobile ou d'autres appareils électriques. Autrement, ces équipements risquent de produire des interférences. Si vous utilisez l'instrument en combinaison avec une application téléchargée sur votre périphérique intelligent, nous vous recommandons d'activer (« ON ») l'option « Airplane Mode » (Mode Avion) ainsi que le réglage « ON » du réseau Wi-Fi afin d'éviter toute génération de bruit produite par la communication.
- Ne laissez pas l'instrument exposé à un environnement trop poussiéreux, à des vibrations excessives ou à des conditions de chaleur et de froid extrêmes (par exemple, à la lumière directe du soleil, à proximité d'un radiateur ou dans une voiture en pleine journée), au risque de déformer le panneau, d'endommager les composants internes ou de provoquer un dysfonctionnement de l'appareil. (Plage de températures de fonctionnement vérifiée : 5 °C – 40 °C.)
- Ne déposez pas d'objets en vinyle, en plastique ou en caoutchouc sur l'instrument, car ceux-ci risquent de décolorer le panneau ou le clavier.
- Pour les modèles polis, le fait de heurter la surface de l'instrument avec des objets durs en métal, en porcelaine ou autres risque de craqueler ou d'écailler la finition. Faites donc très attention.

■ Entretien

- Pour nettoyer l'instrument, servez-vous d'un chiffon doux et sec ou légèrement humide. N'utilisez jamais de diluants de peinture, de solvants, d'alcool, de produits d'entretien ou de tampons de nettoyage imprégnés de produits chimiques.
- Sur les modèles polis, retirez les crasses et les poussières à l'aide d'un chiffon doux. Ne frottez pas trop fort car de petites particules de poussière peuvent rayer le revêtement de l'instrument.
- Lors de changements importants de la température ou de l'humidité, de la condensation peut se former et de l'eau s'accumuler sur la surface de l'instrument. Si cette eau n'est pas retirée, elle risque d'être absorbée par les parties en bois et de les endommager. Prenez soin d'essuyer l'eau immédiatement à l'aide d'un chiffon doux.

■ Sauvegarde des données

- Certaines données et certains réglages sont automatiquement sauvegardés (page 16). Pour éviter toute perte de données due à une défaillance, une erreur d'opération, etc., sauvegardez vos données importantes sur l'application « Smart Pianist » du périphérique intelligent. Vous pouvez sauvegarder les données et le réglage de l'instrument sur le fichier « Smart Pianist » en tant que fichier de sauvegarde.

Informations

■ À propos des droits d'auteur

- La copie de données musicales disponibles dans le commerce, y compris, mais sans s'y limiter, les données MIDI et/ou audio, est strictement interdite, sauf pour usage personnel.
- Ce produit comporte et intègre des contenus pour lesquels Yamaha détient des droits d'auteur ou possède une licence d'utilisation des droits d'auteurs de leurs propriétaires respectifs. En raison des lois sur les droits d'auteur ainsi que d'autres lois pertinentes, vous n'êtes PAS autorisé à distribuer des supports sur lesquels ces contenus sont sauvegardés ou enregistrés et restent pratiquement identiques ou très similaires aux contenus du produit.
 - * Les contenus décrits ci-dessus comprennent un programme d'ordinateur, des données de style d'accompagnement, des données MIDI, des données WAVE, des données d'enregistrement de sonorité, une partition, des données de partition, etc.
 - * Vous êtes autorisé à distribuer le support sur lequel votre performance ou production musicale a été enregistrée à l'aide de ces contenus, et vous n'avez pas besoin d'obtenir l'autorisation de Yamaha Corporation dans de tels cas.

■ À propos des fonctions/données intégrées à l'instrument

- Certains morceaux prédéfinis ont été modifiés en termes de longueur ou d'arrangement et peuvent ne pas être reproduits exactement tels que les originaux.
- Cet instrument peut exploiter différents types/formats de données audio en les convertissant préalablement au format approprié. Il est dès lors possible que les données ne soient pas reproduites exactement selon l'intention initiale du compositeur ou de l'auteur.

■ À propos de ce manuel

- Les illustrations et les captures d'écran figurant dans ce mode d'emploi sont uniquement fournies à titre d'information et peuvent différer légèrement de celles qui apparaissent sur votre instrument.
- Apple, iTunes, Mac, Macintosh, iPhone, iPad, iPod touch et Lightning sont des marques commerciales d'Apple Inc., déposées aux États-Unis et dans d'autres pays.
- IOS est une marque déposée ou une marque commerciale de Cisco aux États-Unis et dans d'autres pays. Cette marque est utilisée sous licence.
- Android et Google Play sont des marques commerciales de Google Inc.
- Les noms de société et les noms de produit mentionnés dans ce manuel sont des marques commerciales ou des marques déposées de leurs sociétés respectives.

■ Accord fin

- À la différence d'un piano acoustique, cet instrument n'a nul besoin d'être accordé par un spécialiste (l'utilisateur peut toutefois régler la hauteur de ton en fonction d'autres instruments). En effet, la hauteur de ton des instruments numériques reste toujours parfaite.

À propos des manuels

Cet instrument est accompagné des documents et des supports didactiques suivants.

Documents inclus



Mode d'emploi (ce manuel)

Ce document vous explique comment utiliser le Clavinova.



Mode d'emploi de l'adaptateur LAN sans fil USB

Ce document vous explique comment utiliser l'adaptateur LAN sans fil USB.

(Peut ne pas être fourni dans votre région.)

Manuels disponibles en ligne (téléchargeables à partir du site Web spécifié)



Liste des données

Ce document contient les listes des sonorités XG et celles des kits de batterie XG susceptibles d'être sélectionnées sur cet instrument ainsi que les listes des paramètres d'effets et les informations liées à la norme MIDI.



Computer-related Operations (Opérations liées à l'ordinateur)

Propose des instructions concernant la connexion de l'instrument à un ordinateur.

Pour accéder à ces manuels, rendez-vous sur le site Yamaha Downloads (Téléchargements Yamaha), sélectionnez votre pays, entrez « CSP-170 » dans la zone Model Name (Nom du modèle), puis cliquez sur [SEARCH] (Rechercher).

Yamaha Downloads

<http://download.yamaha.com/>

Accessoires inclus

- Mode d'emploi (ce manuel)
- Adaptateur LAN sans fil USB*
- Mode d'emploi de l'adaptateur LAN sans fil USB*
- Online Member Product Registration (Enregistrement du produit sur le site Web Online Member)
Il vous sera demandé de reporter la mention figurant sous « PRODUCT ID » (ID de produit) sur la fiche d'enregistrement utilisateur.
- Cordon d'alimentation
- Tabouret*
- Garantie*
- Câble USB (USB Type A - USB Type B)*
- Câble de conversion USB (USB Type B - Micro USB B/USB Type B - USB Type C)*

* Peut ne pas être fourni dans votre région.

Renseignez-vous à ce sujet auprès de votre distributeur Yamaha.

AVIS

Rangez le câble USB et le câble de conversion USB dans un sac en plastique pour les conserver en bon état. Ne les maintenez pas au contact d'autres produits en plastique ou en caoutchouc, car ils risquent de déteindre ou de coller à ces objets.

Application « Smart Pianist » du périphérique intelligent

Vous pouvez utiliser l'application du périphérique intelligent dédiée pour profiter de diverses fonctions (page 20).

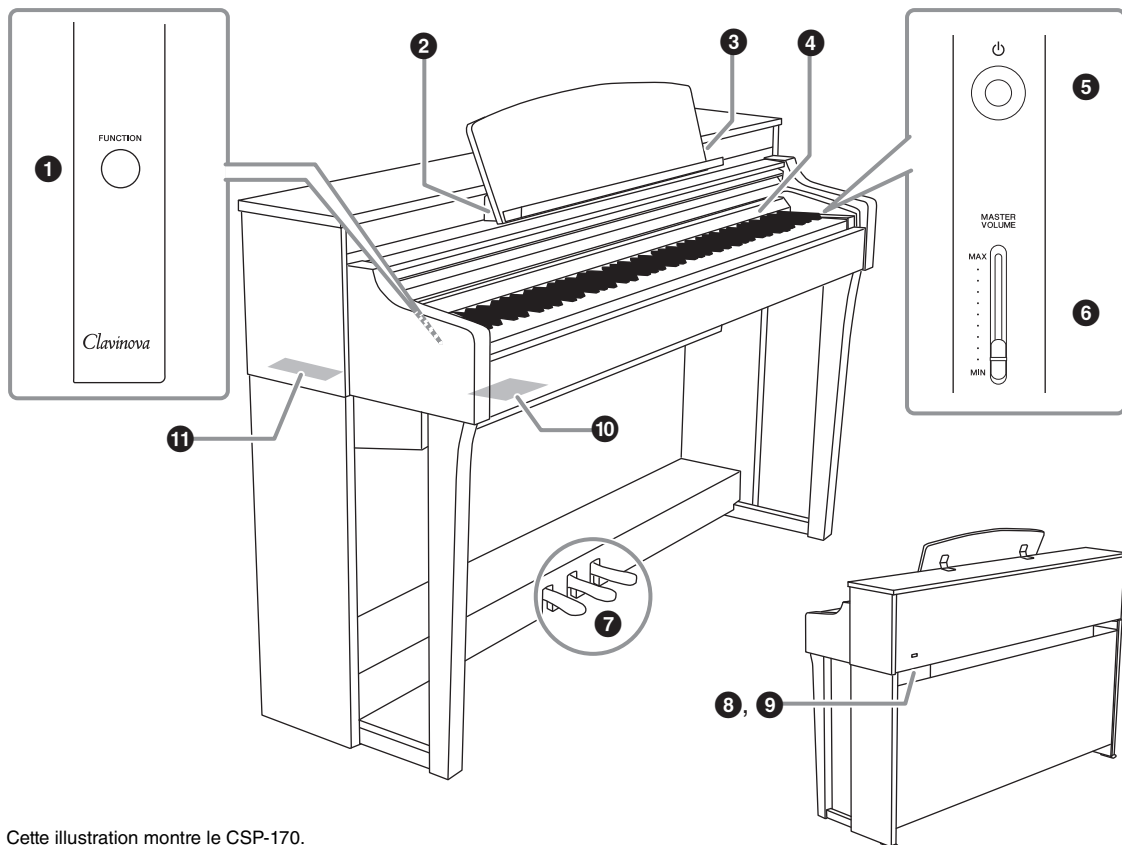
Cette application correspond aux appareils iOS et Android. Pour plus d'informations sur les dates de lancement et autres détails, reportez-vous au site Web à l'adresse suivante :

<https://www.yamaha.com/kbdapps/>

Table des matières

PRÉCAUTIONS D'USAGE	5
AVIS	7
Informations.....	7
À propos des manuels.....	8
Accessoires inclus	8
Commandes et bornes du panneau	10
CSP – Un nouvel univers de performances et de commande au piano via les périphériques intelligents –	12
Utilisation du Clavinova comme un véritable piano	14
Mise sous ou hors tension.....	14
Utilisation des supports de partition	17
Réglage de Master Volume	17
Utilisation du casque	18
Utilisation des pédales	19
Tirer parti de l'application Smart Pianist	20
Introduction de l'application	20
Connexion à un périphérique intelligent.....	22
À propos de Stream Lights.....	23
Fonctions	24
Liste des fonctions.....	24
Sélection de sonorités prédéfinies.....	26
Reproduction de morceaux	26
Reproduction à l'aide d'un style	26
Utilisation du métronome	27
Réglage du tempo	27
Sélection de l'effet de réverbération	28
Réglage de la sensibilité au toucher du clavier	28
Modification du canal MIDI.....	29
Transposition de la hauteur de ton par demi-tons.....	29
Réglage précis de la hauteur de ton	30
Réinitialisation des réglages.....	30
Connexions	31
Borne [USB TO DEVICE]	31
Connexion de périphériques audio (prise [AUX IN], prises AUX OUT [R]/ [L/L+R]).....	32
Connexion d'un sélecteur au pied/contrôleur au pied (prise [AUX PEDAL])	33
Connexion d'un microphone ou d'une guitare (prise [MIC/LINE IN], sélecteur [MIC/LINE])	33
Connexion à un ordinateur (borne [USB TO HOST]).....	34
Connexions de périphériques MIDI externes (bornes MIDI)	34
Montage	35
Dépannage	39
Caractéristiques techniques	40
Index	43

Commandes et bornes du panneau



Cette illustration montre le CSP-170.

❶ Touche [FUNCTION] (Fonction) (page 24)

Maintenez cette touche enfoncée et appuyez sur différentes autres touches pour appeler diverses fonctions.

❷ Borne [USB TO HOST] (USB vers Hôte)

Permet de connecter un périphérique intelligent tel qu'un appareil Android ou un ordinateur.

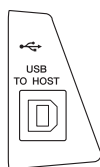
Reportez-vous à l'application Smart Pianist du périphérique intelligent pour effectuer la connexion à un appareil Android.

Pour la connexion à un ordinateur, reportez-vous au document « Computer-related Operations », disponible sur le site Web.

AVIS

Utilisez un câble USB de type AB d'une longueur inférieure à 3 mètres.

Les câbles USB 3.0 ne sont pas autorisés à cet effet.



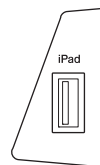
❸ Borne [iPad] (page 22)

Pour la connexion d'un appareil iOS. Cette borne peut servir à charger un appareil iOS.

Pour plus de détails sur la méthode de connexion, reportez-vous au menu Instrument de l'application Smart Pianist du périphérique intelligent.

AVIS

Utilisez un câble USB de type Lightning d'une longueur inférieure à 3 mètres.



❹ Stream Lights (page 23)

Cette fonction vous indique les notes à jouer et le moment précis pour le faire.

❺ Interrupteur [⏻] (Veille/Marche) (page 14)

Permet de mettre l'instrument sous tension ou en veille.

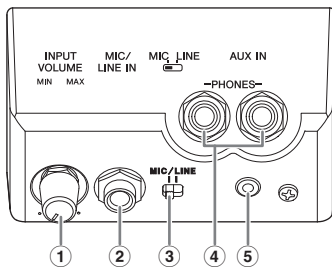
- ⑥ **Curseur [MASTER VOLUME] (Volume d'ensemble) (page 17)**
Permet de régler le volume général.

- ⑦ **Pédales (page 19)**

- ⑧ **Connecteur [AC IN] (Entrée secteur) (page 36)**
Permet de connecter le cordon d'alimentation.

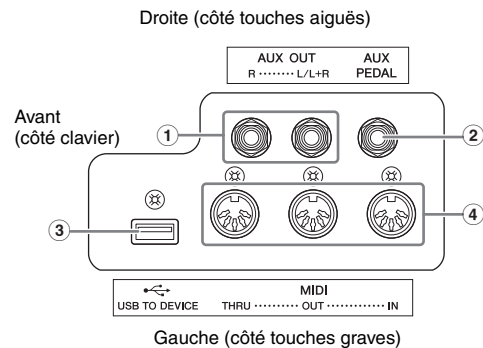
- ⑨ **Prise [PEDAL] (Pédale) (page 36)**
Permet de connecter le cordon du pédalier.

- ⑩ **Connecteurs d'E/S (côté le plus proche)**



- ① **Bouton [INPUT VOLUME] (Volume d'entrée) (page 33)**
Permet de régler le volume d'entrée du microphone ou d'autres périphériques connectés aux prises [MIC/LINE IN].
- ② **Prise [MIC/LINE IN] (Entrée de micro/ligne) (page 33)**
Permet de saisir le son d'un microphone, d'un autre instrument ou d'un lecteur audio et de le faire retentir via les haut-parleurs intégrés du Clavinova.
- ③ **Sélecteur [MIC/LINE IN] (page 33)**
Permet de régler correctement l'entrée du microphone, d'un autre instrument ou d'un lecteur audio.
- ④ **Prises [PHONES] (Casque) (page 18)**
Permet de connecter un casque.
- ⑤ **Prise [AUX IN] (Entrée auxiliaire) (page 32)**
Permet de saisir le son d'un lecteur audio et de l'écouter à tout moment via les haut-parleurs intégrés du Clavinova.

- ⑪ **Connecteurs d'E/S (côté le plus éloigné)**



- ① **Prises de sortie auxiliaire AUX OUT [R], [L/L+R] (page 32)**
Permet d'émettre le son du Clavinova vers un système d'enceintes externe.
- ② **Prise [AUX PEDAL] (Pédale auxiliaire) (page 33)**
Permet la connexion d'un contrôleur ou d'un sélecteur au pied vendu séparément.
- ③ **Borne [USB TO DEVICE] (USB vers périphérique) (page 31)**
Cette borne autorise la connexion à l'adaptateur LAN sans fil USB* fourni.
*Peut ne pas être fourni dans votre région.
Renseignez-vous à ce sujet auprès de votre distributeur Yamaha.
- ④ **Bornes MIDI [THRU] (Relais), [OUT] (Sortie), [IN] (Entrée) (page 34)**
Pour raccorder les périphériques MIDI externes à ces connecteurs, vous devez recourir à des câbles MIDI.

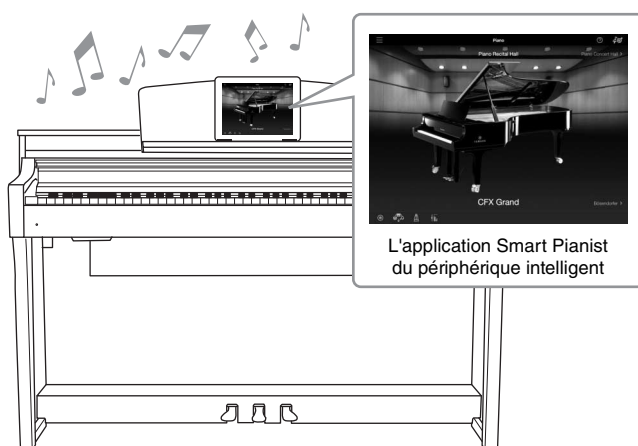
La série Clavinova CSP vous permet d'utiliser une application pour périphériques intelligents dédiée qui vous donne un contrôle avancé et détaillé ainsi qu'un accès pratique à diverses fonctions et vous permet de jouer en accompagnant vos morceaux préférés, en vous unissant à un groupe.

Profitez encore plus de votre piano en utilisant votre périphérique intelligent

Reliez le CSP à votre périphérique intelligent et utilisez l'application « Smart Pianist » de ce dernier pour profiter de ses diverses fonctions. Essayez d'installer l'application sans tarder !

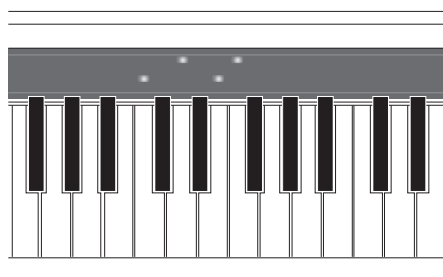
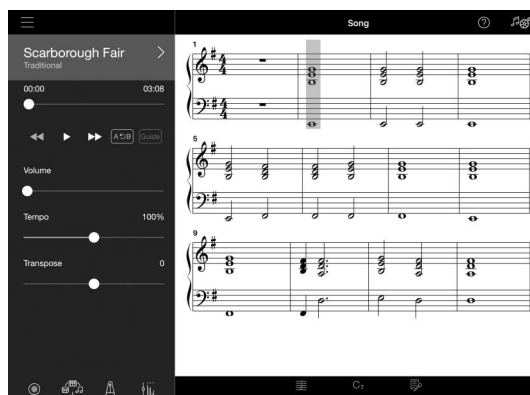
Pour en savoir plus, consultez le site Web à l'adresse suivante :

<https://www.yamaha.com/kbdapps/>



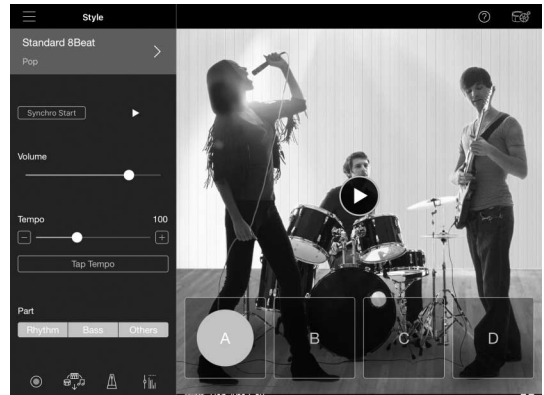
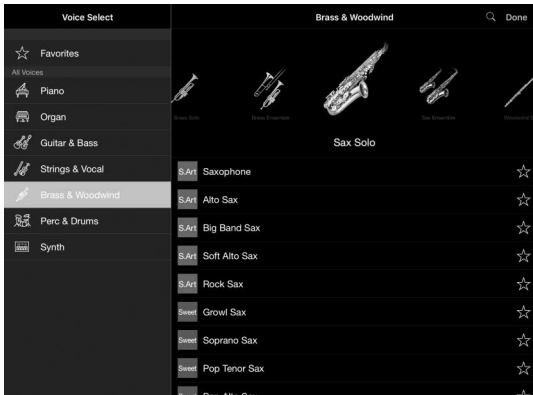
Jouez vos morceaux préférés instantanément, avec l'aide des fonctions Audio To Score et Stream Lights

L'application comprend un audio Audio To Score qui crée automatiquement une partition d'accompagnement au piano à partir des morceaux contenus sur votre périphérique intelligent. Même sans partition, vous pouvez ainsi accompagner un morceau au piano. Pour les personnes qui ont des difficultés à lire la notation à l'écran, les témoins de la fonction Stream Lights (page 23) indiquent la note à jouer. Il vous suffit d'appuyer sur les touches au bon moment comme indiqué par les voyants lumineux au-dessus des touches.



Goûtez à l'expérience unique de jouer en vous faisant accompagner d'un orchestre et de chanter aux rythmes de votre propre performance

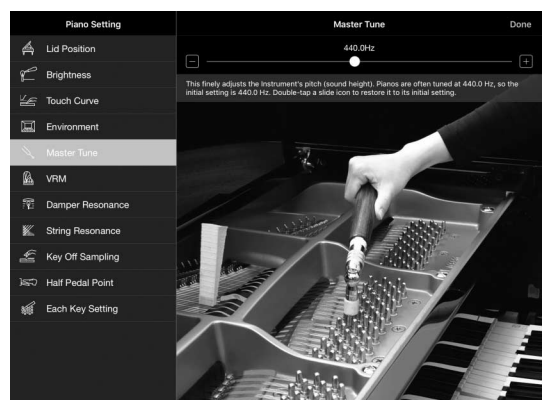
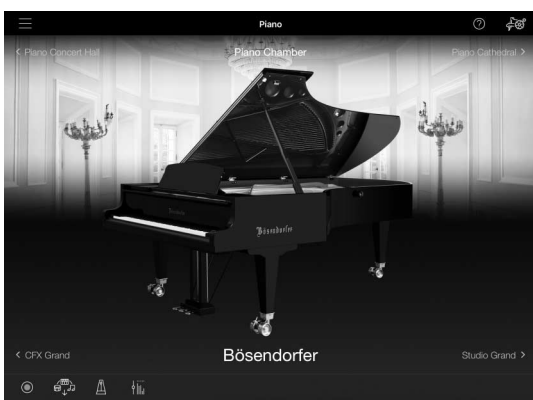
Accompagnement en arrière-fond dynamique, même lorsque vous jouez seul. L'accompagnement dispose d'une grande variété de motifs appartenant à différents genres musicaux qui peuvent convenir à toutes vos performances. Vous pouvez même connecter un microphone et chanter en accompagnant votre performance. De riches fonctions d'harmonie vous permettent de créer automatiquement des accompagnements de chœurs, en chantant seul.



Un son de piano à queue de concert au bout des doigts

Les sonorités de piano ont été créées à partir d'échantillons du Yamaha CFX, le meilleur piano à queue de concert de Yamaha, et du célèbre piano à queue de concert Bösendorfer*. Doté d'un clavier capable de produire un jeu de touches répétitives d'une grande rapidité, cet instrument donne l'impression d'être un véritable piano à queue. Il reproduit également les échos sonores d'une salle de concert ainsi que les changements subtils apportés au son par l'ouverture et la fermeture du couvercle d'un piano à queue.

*Bösendorfer est une filiale de Yamaha.



Vous pouvez également en savoir plus sur les caractéristiques de l'instrument grâce à la fonction de démonstration de l'application Smart Pianist du périphérique intelligent.

*Toutes les captures d'écran sont en cours de construction.

Utilisation du Clavinova comme un véritable piano

La simplicité d'installation de l'instrument permet d'en jouer immédiatement, comme sur un véritable piano acoustique.

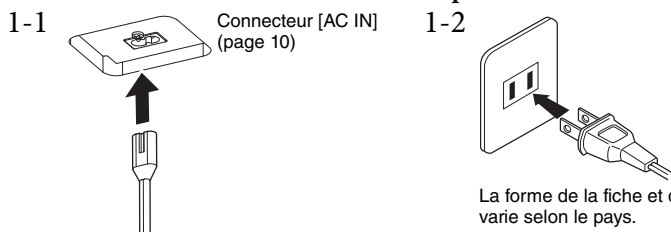
Mise sous ou hors tension

1 Branchez le cordon d'alimentation.

Raccordez les fiches du cordon d'alimentation dans le même ordre que sur l'illustration.

1-1 Insérez la fiche du cordon d'alimentation dans le connecteur secteur de l'instrument.

1-2 Branchez l'autre extrémité du cordon à une prise secteur murale adaptée.



La forme de la fiche et de la prise varie selon le pays.

⚠ **AVERTISSEMENT**

Utilisez uniquement le cordon d'alimentation secteur fourni avec l'instrument. Si vous l'avez perdu ou qu'il est endommagé et doit être remplacé, contactez votre revendeur Yamaha. L'utilisation d'un cordon de remplacement inadéquat risque de provoquer un incendie ou une électrocution !

⚠ **ATTENTION**

Lors de l'installation de l'appareil, assurez-vous que la prise secteur que vous utilisez est facilement accessible. En cas de problème ou de dysfonctionnement, désactivez immédiatement l'interrupteur d'alimentation et retirez la fiche de la prise.

NOTE

Pour déconnecter l'adaptateur secteur, mettez tout d'abord l'appareil hors tension, puis suivez la procédure dans l'ordre inverse.

2 Ouvrez le protège-clavier.

Saisissez la poignée des deux mains. Soulevez ensuite doucement le protège-clavier puis basculez-le vers l'arrière en le faisant glisser complètement jusqu'en fin de course.



⚠ **ATTENTION**

Ne vous coincez pas les doigts lors de l'ouverture et de la fermeture du protège-clavier.

⚠ **ATTENTION**

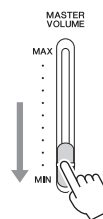
- Tenez toujours le protège-clavier avec les deux mains lorsque vous l'ouvrez ou le fermez. Ne le lâchez pas tant qu'il n'est pas complètement ouvert ou fermé. Prenez garde de ne pas vous coincer les doigts (ou ceux d'autres personnes, notamment des enfants) entre le couvercle et l'instrument.
- Ne placez aucun objet (tel qu'un objet métallique ou un morceau de papier) sur le dessus du protège-clavier. De petits objets placés à cet endroit risquent de tomber dans l'appareil au moment de l'ouverture et vous aurez beaucoup de mal à les retirer. Une fois à l'intérieur, ils risquent de provoquer des décharges électriques, des courts-circuits, des incendies ou autres dégâts majeurs.

AVIS

Ne vous appuyez pas sur l'instrument et ne déposez pas dessus des objets lourds, notamment autour du protège-clavier et du pupitre. Cela pourrait endommager le protège-clavier ou provoquer son dysfonctionnement.

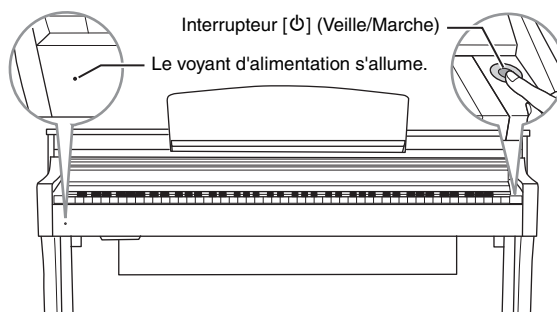
3 Diminuez le volume.

Abaissez le curseur [MASTER VOLUME] situé à droite du panneau sur la position « MIN ».



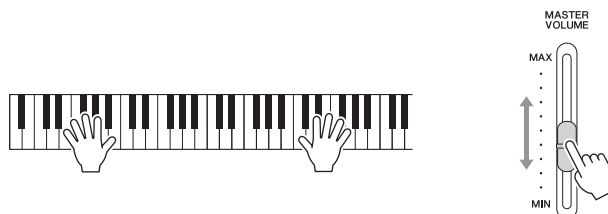
4 Mettez l'appareil sous tension.

Appuyez sur l'interrupteur [⏻] (Veille/Marche) situé à droite du panneau pour mettre l'instrument sous tension. Le voyant d'alimentation situé sous l'extrémité gauche du panneau s'allume. Après cela, les témoins de la fonction Stream Lights situés au-dessus de la touche la plus élevée clignotent pendant plusieurs secondes et l'instrument est mis sous tension.



5 Réglez le volume.

Jouez au clavier pour produire du son et augmentez lentement le niveau du curseur [MASTER VOLUME] tandis que vous réglez le volume.



ATTENTION

N'utilisez pas cet instrument à un volume élevé pendant une période prolongée sous peine de souffrir de troubles de l'audition.

6 Au terme de votre performance, mettez l'instrument hors tension.

Maintenez l'interrupteur [⏻] (Veille/Marche) enfoncé pendant plusieurs secondes. Le voyant d'alimentation s'éteint.

ATTENTION

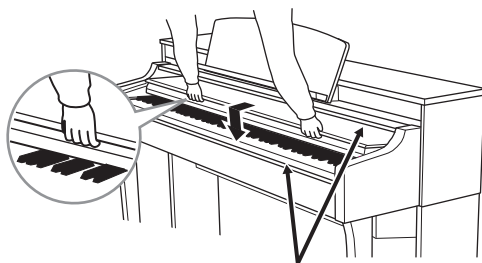
Même lorsque l'instrument est hors tension, une faible quantité d'électricité circule toujours à l'intérieur. Si vous n'utilisez pas l'instrument pendant une période prolongée ou par temps d'orage, veuillez à débrancher la fiche de la prise murale.

AVIS

- Une fois que vous avez activé l'interrupteur, n'appuyez pas sur les touches ou les pédales avant la mise en marche complète de l'instrument (les témoins de la fonction Stream Lights s'arrêtent de clignoter). Cela risque de provoquer des dysfonctionnements.
- Si vous devez forcer l'arrêt de l'instrument, maintenez l'interrupteur [⏻] (Veille/Marche) enfoncé pendant plusieurs secondes. Notez qu'un arrêt forcé peut entraîner une perte de données et endommager l'instrument.

7 Fermez le protège-clavier.

Saisissez la poignée des deux mains. Faites glisser le protège-clavier vers vous et rabaissez-le doucement sur les touches.



ATTENTION

Ne vous coincez pas les doigts lors de l'ouverture ou de la fermeture du protège-clavier.

AVIS

Tous les morceaux enregistrés non sauvegardés seront perdus si l'instrument se met automatiquement hors tension. Pour parer à cette éventualité, veuillez à sauvegarder vos données dans la mémoire de registration sur l'application Smart Pianist du périphérique intelligent.

Données conservées même lorsque l'alimentation est désactivée (Paramètres de sauvegarde)

Les données suivantes sont conservées même lorsque l'alimentation est coupée.

- Accord
- Réglage de la réponse au toucher
- Volume de métronome
- Temps écoulé pour la mise hors tension automatique

Fonction Auto Power Off (Mise hors tension automatique)

Pour empêcher toute consommation électrique superflue, cet instrument est doté d'une fonction Auto Power Off (Mise hors tension automatique), qui éteint l'appareil dès qu'il n'est plus utilisé pendant une durée déterminée. Par défaut, le délai avant la mise hors tension automatique est réglé sur environ 30 minutes. Vous pouvez désactiver ou activer cette fonction en appuyant respectivement sur la touche A-1 ou A#-1 ou la régler depuis le menu Utility (Utilitaires) de l'application Smart Pianist du périphérique intelligent.

AVIS

Lorsque l'instrument est inutilisé pendant un certain temps tout en restant connecté à un périphérique externe tel qu'un amplificateur, un haut-parleur ou un ordinateur, veuillez à suivre les instructions du mode d'emploi pour mettre hors tension l'appareil lui-même ainsi que les périphériques connectés, afin d'éviter d'endommager ces derniers. Si vous ne souhaitez pas que l'instrument s'éteigne automatiquement lorsqu'il est connecté à un périphérique, désactivez la fonction Auto Power Off.

Désactivation de la fonction Auto Power Off (méthode simple)

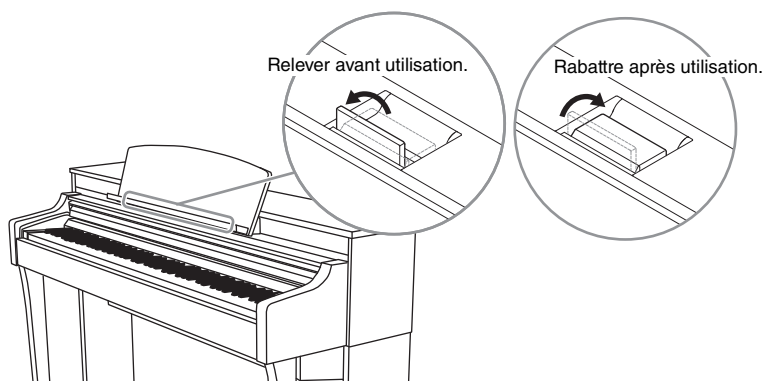
Remettez l'instrument sous tension tout en maintenant enfoncée la touche la plus basse du clavier. La fonction Auto Power Off est désactivée.

La touche la plus basse



Utilisation des supports de partition

Relevez aussi loin que possible les supports de partition vers vous. Ces supports permettent de maintenir les pages des partitions en place. Utilisez un périphérique intelligent que vous poserez sur le pupitre. Puis assurez-vous que le périphérique intelligent repose complètement contre le pupitre et relevez les supports de partition.



ATTENTION

Si une force excessive est appliquée au pupitre, les vis pourront se desserrer et le pupitre se casser, ce qui risque de provoquer des dégâts ou même de vous blesser. Si le pupitre se détache, fixez-le à nouveau en vous référant aux instructions de montage (page 37). Si les vis se desserrent, resserrez-les à nouveau.

AVIS

Si vous ne placez pas le périphérique intelligent contre la paroi du pupitre, celui-ci risque de tomber notamment au moment de relever les supports de partition.

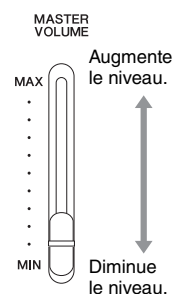
Utilisation du Clavinova comme un véritable piano

Réglage de Master Volume

Pour régler le volume, utilisez le curseur [MASTER VOLUME] situé à droite du panneau. Jouez au clavier pour vérifier le niveau sonore tout en ajustant le volume.

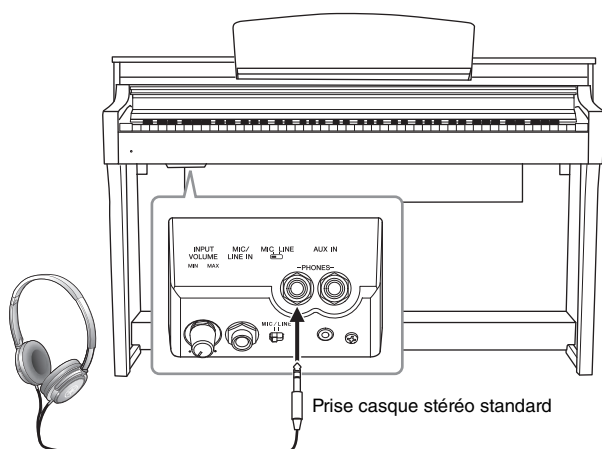
ATTENTION

N'utilisez pas cet instrument à un volume élevé pendant une période prolongée sous peine de souffrir de troubles de l'audition.



Utilisation du casque

Connectez le casque aux prises [PHONES]. Dans la mesure où cet instrument est équipé de deux prises [PHONES], vous pouvez connecter deux casques. Si vous n'utilisez qu'un seul casque, vous pourrez le brancher dans n'importe quelle prise.



ATTENTION

N'utilisez pas le casque pendant une période prolongée et à un volume trop élevé ou inconfortable pour l'oreille, au risque d'endommager votre ouïe de façon permanente.

Reproduction de la sensation naturelle de la distance du son — fonctions Binaural Sampling et Stereophonic Optimizer

Cet instrument est doté de deux technologies avancées qui vous permettent d'obtenir un son d'un réalisme exceptionnel et naturel, même à travers le casque. Cette fonction est activée par défaut, mais vous pouvez la désactiver à l'aide de l'application Smart Pianist du périphérique intelligent.

Binaural Sampling (Sonorité « CFX Grand » uniquement)

Binaural Sampling (Échantillonnage binaural) est une méthode qui fait appel à deux microphones spéciaux réglés sur la position de l'écouteur d'un joueur et capte le son d'un piano tel quel. L'audition du son augmenté de cet effet via un casque donne l'impression d'être immergé dans le son, comme si celui-ci émanait réellement du piano. En outre, vous pouvez ainsi apprécier la qualité naturelle du son pendant une période prolongée sans aucune tension dans les oreilles. Lorsque « CFX Grand » (page 24), la sonorité par défaut, est sélectionnée, le branchement du casque active automatiquement le son binaural d'échantillonnage.

Stereophonic Optimizer (sonorités du groupe de piano autres que « CFX Grand »)

La fonction Stereophonic Optimizer (Optimisateur stéréophonique) recrée au niveau du casque la sensation d'espace que vous percevez en jouant sur un piano acoustique. Lorsque cette fonction est activée, vous pouvez ressentir une impression naturelle de distance comme si le son provenait du piano, alors même que vous l'entendez dans le casque.

Lors de la connexion du casque, les sonorités du groupe Piano passent automatiquement au son d'échantillonnage binaural ou au son amélioré de l'optimiseur stéréophonique, qui sont les réglages par défaut. Ces sons étant optimisés pour l'écoute via le casque, nous vous recommandons de désactiver cette fonction en la réglant sur « OFF » dans les situations décrites ci-après.

- En reproduisant le son de piano de l'instrument via un système de haut-parleurs externes, tout en surveillant la sortie sonore de l'instrument sur le casque connecté.
- En effectuant un enregistrement audio puis en reproduisant le morceau audio enregistré via les haut-parleurs de l'instrument. (Prenez soin de désactiver ces fonctions avant l'enregistrement audio.)

Vous pouvez activer/désactiver ce réglage via l'application Smart Pianist du périphérique intelligent.

Utilisation du crochet de suspension du casque

Un crochet pour suspendre le casque à l'instrument est fourni dans l'emballage. Installez le crochet de suspension du casque conformément aux instructions qui figurent en fin de manuel.

AVIS

N'accrochez rien d'autre que le casque au crochet de suspension, au risque d'endommager l'instrument ou le crochet.

Utilisation des pédales

Cet instrument dispose de trois pédales : la pédale forte (droite), la pédale de sostenuto (centre) et la pédale douce (gauche).

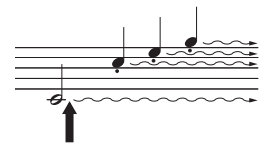
NOTE

Si les pédales ne fonctionnent pas, la fiche du cordon du pédalier peut ne pas être connectée. Insérez-la fermement dans la prise appropriée (page 36).

Pédale forte (pédale de droite)

Lorsque vous appuyez sur la pédale forte, les notes que vous jouez ont un maintien prolongé.

Cet instrument dispose d'une fonction de pédale à mi-course pour un contrôle expressif du maintien.



Lorsque vous appuyez sur la pédale forte, les notes jouées avant de relâcher la pédale ont un maintien prolongé.

Fonction de pédale à mi-course

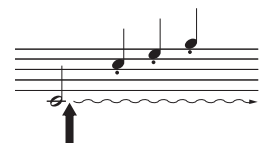
La fonction de pédale à mi-course vous permet d'utiliser les techniques afférentes à ce mode, qui permet d'appuyer sur la pédale forte à mi-parcours entre son état au repos et son état complètement enfoncé. Sur un véritable piano, l'état de pédale à mi-course entraîne l'assourdissement partiel des cordes. Cette fonction vous permet de contrôler de manière délicate et expressive l'effet d'étouffoir, et de créer des nuances subtiles dans votre performance en contrôlant avec précision le point où la pression sur la pédale affecte l'effet d'étouffoir. Ceci peut être réglé à l'aide de l'application Smart Pianist du périphérique intelligent.

Pédale de sostenuto (pédale centrale)

Si vous appuyez sur la pédale de sostenuto pendant que vous jouez et maintenez une note ou un accord au clavier, ces notes seront maintenues tant que la pédale reste enfoncée. En revanche, les notes suivantes ne le seront pas.

NOTE

Lors du maintien de la pédale de sostenuto (centre), un type de sonorité sans effet de déclin tel que celui des orgues ou des cordes peut retentir en continu après le relâchement des touches.



Lorsque vous appuyez sur la pédale de sostenuto tout en maintenant les notes enfoncées, celles-ci sont prolongées tant que la pédale est enfoncée.

Pédale douce (pédale de gauche)

La pédale douce réduit le volume et modifie légèrement le timbre des notes jouées lorsque la pédale est enfoncée. Elle est toutefois sans effet sur les notes déjà jouées au moment où elle a été enfoncée.

NOTE

Cette fonction de la pédale peut être différente de celle de la pédale douce normale (gauche), selon la sonorité sélectionnée. Par exemple, lorsque la sonorité « Mellow Organ » est sélectionnée, appuyez sur cette pédale et relâchez-la pour basculer entre les vitesses « rapide » et « lente » de l'effet de haut-parleur rotatif.

Tirer parti de l'application Smart Pianist

Introduction de l'application

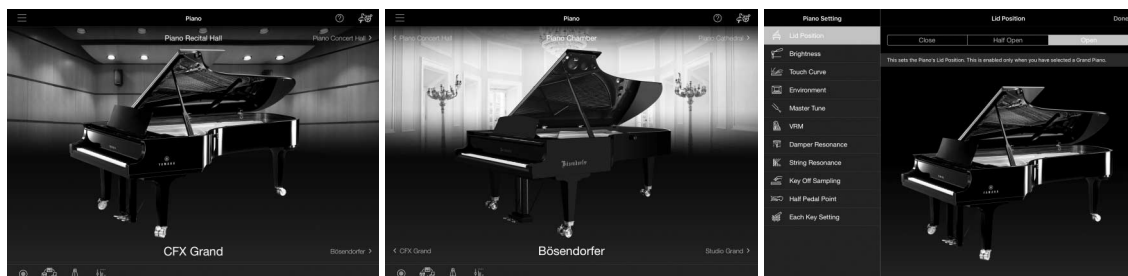
Cet instrument peut être relié à l'application Smart Pianist du périphérique intelligent, afin de rendre vos performances musicales encore plus agréables. Cette section décrit certaines de ces fonctions. Pour plus d'informations sur la date de lancement et le moyen de l'obtenir ainsi que d'autres détails, reportez-vous au site Web à l'adresse suivante :

<https://www.yamaha.com/kbdapps/>

Piano Room (Salle de piano)

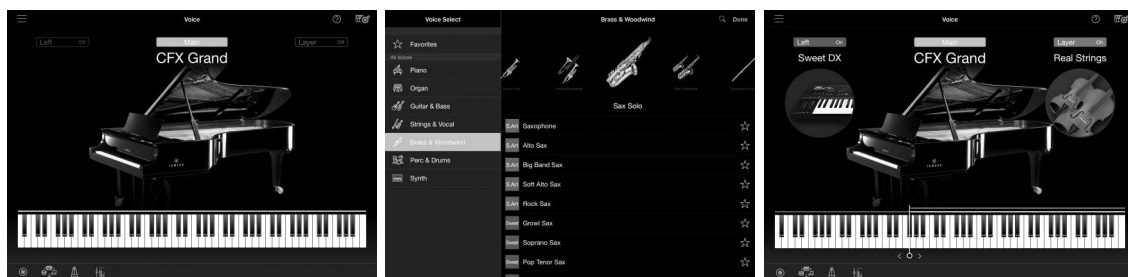
Cet instrument vous permet de jouer des sonorités créées à partir d'une sélection d'échantillons de sons de piano glanés dans les salles de concert à travers le monde, dont ceux du Yamaha CFX, le prestigieux piano à queue de concert de Yamaha et du célèbre piano à queue de concert Bösendorfer*. Vous pouvez également modifier les sonorités de piano à votre guise, notamment au niveau de la clarté du son, en modifiant la position du couvercle du piano à queue ou en changeant la réverbération d'une salle de concert.

* Bösendorfer est une filiale de Yamaha.



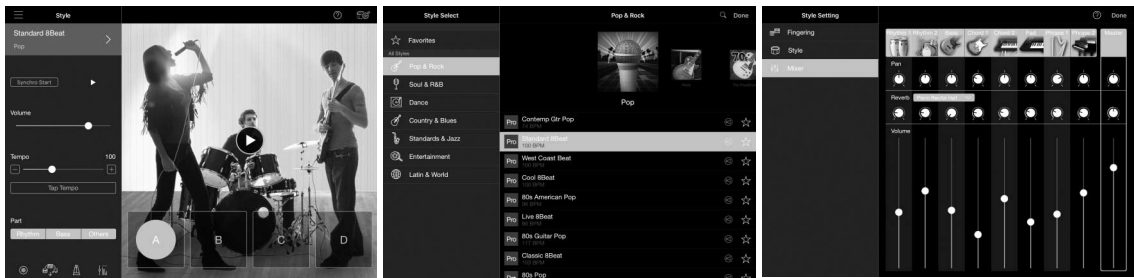
Menu Voice (Sonorités)

L'instrument vous propose également une grande variété de sonorités d'instruments, parmi lesquelles le piano, les cordes, les instruments à vent et bien d'autres encore. En outre, vous avez la possibilité d'utiliser une fonction de superposition, qui dispose les sonorités en couche, ou une fonction de partage, qui vous permet de jouer des sonorités différentes avec la main droite et la main gauche ou de reproduire plusieurs sonorités simultanément, ce qui vous permet d'élargir considérablement vos possibilités en termes de performance musicale.



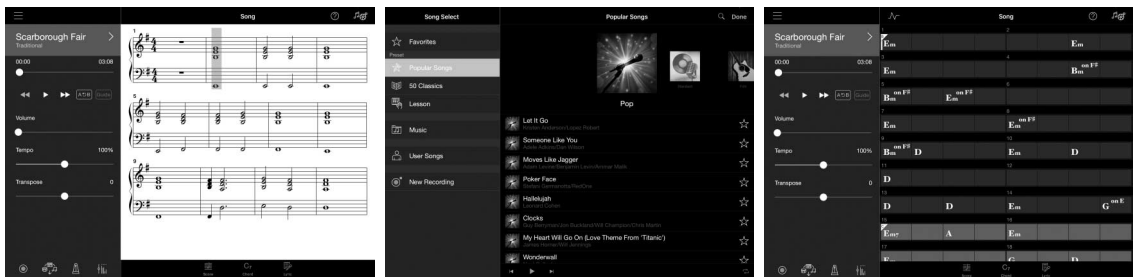
Menu Style

L'application vous offre un large éventail d'accompagnements et de motifs rythmiques (appelés styles) appartenant à différents genres musicaux. L'application des fonctions de style peut automatiquement détecter l'accord et créer l'accompagnement dynamique correspondant.



Menu Song (Morceau)

L'application permet de reproduire les données de morceau (appelées « morceaux ») telles que les morceaux prédéfinis et les morceaux disponibles dans le commerce. Vous pouvez ainsi non seulement apprécier la reproduction de morceaux, mais également vous entraîner à les jouer vous-même en accompagnement. L'application affiche la partition des données MIDI, et même celle de l'accompagnement déterminé automatiquement à partir des accords d'un morceau audio.



Autres fonctions

Voici d'autres fonctions disponibles sur l'application Smart Pianist du périphérique intelligent.

Fonctions	Description
Recording (Enregistrement)	Enregistre vos performances sous forme de données MIDI ou audio.
Registration Memory (Mémoire de registration)	Sauvegarde presque tous les réglages de l'instrument.
Metronome (Métronome)	Fournit un son de clic, indicateur d'une mesure de tempo précise.
Balance	Ajuste le volume de chaque partie séparément.
Utility (Utilitaires)	Fournit divers réglages détaillés, y compris du clavier et des pédales.

AVIS

Tous les réglages de l'instrument sont remplacés par le réglage de l'application Smart Pianist installée sur le périphérique intelligent lorsque l'instrument est relié à une telle application.

Connexion à un périphérique intelligent

Vous avez la possibilité de connecter l'instrument à un périphérique intelligent par le biais d'un câble USB ou d'un réseau LAN sans fil. Pour plus de détails sur la méthode de connexion, reportez-vous à la commande « Start Connection Wizard » (Démarrer l'Assistant de connexion) dans le menu Instrument de l'application Smart Pianist du périphérique intelligent.

Aperçu de la connexion

Lancez l'application Smart Pianist du périphérique intelligent et effectuez l'opération décrite ci-dessous.



- 1 Appuyez sur l'icône [≡] située dans le coin supérieur gauche de l'écran pour afficher le menu.
- 2 Appuyez sur « Instrument » et ouvrez Instrument Connection (Connexion de l'instrument).
- 3 Appuyez sur « Start Connection Wizard » et suivez l'assistant de connexion.

Informations

Cette application correspond aux appareils iOS et Android. Pour plus d'informations sur les dates de lancement et autres détails, reportez-vous au site Web à l'adresse suivante :
<https://www.yamaha.com/kbdapps/>

Éléments nécessaires

Ces éléments peuvent ne pas être fournis dans votre région. Renseignez-vous à ce sujet auprès de votre distributeur Yamaha.

Connexion à l'aide d'un câble USB

Appareil iOS

- Câble Lightning vers USB

Appareil Android

- Si le connecteur du périphérique est un micro B USB
- Adaptateur de conversion (micro-B mâle - type-A femelle)
 - Câble USB (type-A mâle - type-B femelle)

- Si le connecteur du périphérique est de type USB C
- Adaptateur de conversion (type C mâle - type A femelle)
 - Câble USB (type-A mâle - type-B femelle)

Connexion à l'aide d'un adaptateur LAN sans fil USB

- Adaptateur LAN sans fil USB
- Point d'accès

NOTE

Lorsque l'instrument est paramétré pour une connexion directe sans fil entre votre instrument et le périphérique intelligent, aucun point d'accès n'est requis. Cependant, dans cette condition, l'accès Internet est désactivé sur votre périphérique intelligent et certaines fonctions peuvent être limitées, tels que la messagerie, la recherche et autres fonctions de Smart Pianist.

AVIS

Utilisez un câble USB d'une longueur inférieure à 3 mètres. L'USB 3.0 n'est pas pris en charge.

Affichage de l'état de connexion Wi-Fi

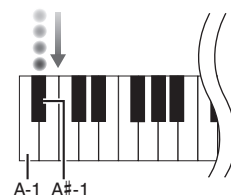
La fonction Stream Lights (Témoins du flux lumineux) indique l'état de la connexion Wi-Fi pendant la procédure d'installation à l'aide d'un point d'accès prenant en charge la méthode WPS pour connecter le périphérique intelligent à votre instrument. Lorsque la configuration à l'aide du point d'accès ne prend pas en charge ou en compte le protocole WPS, les témoins de la fonction Stream Lights ne s'allument pas.

NOTE

WPS (Wi-Fi Protected Setup) fait référence à la structure pour faciliter le paramétrage d'un réseau LAN sans fil juste en appuyant sur la touche WPS d'un adaptateur LAN sans fil et d'un point d'accès. Cela vous permet d'économiser du temps et des efforts pour effectuer les réglages nécessaires à la connexion réseau.

Configuration

Les témoins de la fonction Stream Lights de la touche A#-1 clignotent successivement selon un motif allant de haut en bas.

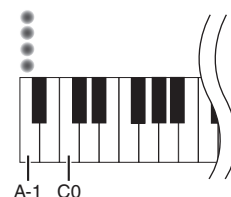


Pour terminer le réglage

Les témoins de la fonction Stream Lights sont éteints. Veuillez également vérifier la connexion de votre périphérique intelligent.

Échec de connexion

Les témoins de la fonction Stream Lights de la touche A-1 s'allument en continu pendant environ 3 secondes.



Pour plus d'informations sur l'emplacement de ces connecteurs, consultez la section « Commandes et bornes du panneau », à la page 10.

- Adaptateur LAN sans fil USB..... Borne [USB TO DEVICE]
- Périphérique iOS..... Borne [iPad]
- Appareil Android, ordinateur Borne [USB TO HOST]

À propos de Stream Lights

Au-dessus de chaque touche, quatre lampes ont été intégrées en liaison avec l'application Smart Pianist du périphérique intelligent pour aider dans votre performance et indiquer les fonctions de l'instrument.

Affichage des touches à jouer et de la synchronisation

Les témoins de la fonction Stream Lights s'allument ou clignotent successivement dans un motif descendant pendant la reproduction de morceau pour vous signaler les touches que vous devez jouer et le moment pour le faire.

- Les témoins rouges représentent les touches blanches, tandis que les témoins bleus renvoient aux touches noires.
- Lorsque les voyants émettent une lumière « descendante », appuyez sur la touche indiquée lorsque la lumière est au plus bas, au plus proche la touche.

Pour activer ou désactiver la fonction, reportez-vous au menu Morceaux de l'application Smart Pianist du périphérique intelligent.

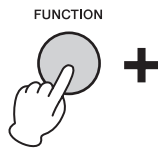
Affichage du point de partage

Lorsque vous jouez des sonorités différentes avec la main gauche et la main droite (fonction Split), les témoins de la fonction Stream Lights indiquent le point de partage. La présélection est définie sur la touche F#2 key.

Fonctions

Liste des fonctions

Cet instrument vous offre l'accès à certaines fonctions que vous appelez tout simplement en maintenant la touche [FUNCTION] (Fonction) enfoncée et en appuyant sur la touche appropriée (comme illustré ci-dessous). Cette méthode vous permet d'exécuter diverses fonctions et de modifier les réglages importants sans faire appel à un périphérique intelligent.



A#-1	C#0	D#0	F#0	G#0	A#0	C#1	D#1	F#1	G#1	A#1	C#2	D#2	F#2	G#2	A#2
Auto Power Off disable	CFX Grand	Upright Piano	Sweet DX EP	Pipe Organ Principal	Vibraphone	Let It Go	Moves Like Jagger	Canon D dur	Twinkle, Twinkle, Little Star	Für Elise	Contemp Gtr Pop	Acoustic Gtr Ballad	Easy Country Pop	The Blues	Cool Jazz Waltz
Auto Power Off enable	Bösendorfer	Suitcase EP	Whiter Bars	Harpsichord 1		Someone Like You	Clocks	Jesus, Joy of Man's Desiring	Salut d'amour op.12		Easy 8Beat 1	Funky Shuffle	Swing Medium	Standard Waltz	
A-1 B-1	C0 D0 E0	F0 G0 A0 B0	C1 D1 E1	F1 G1 A1 B1	C2 D2 E2	F2 G2 A2 B2									
	Mise hors tension automatique (page 16)	Sonorités (page 28)		Morceaux (page 28)		Styles (page 28)									

Liste des sonorités

Touche	Sonorité	Description de la sonorité
C0	CFX Grand	Son de piano du CFX, le meilleur piano à queue de concert de Yamaha, doté d'une large plage dynamique pour un contrôle expressif maximal. Convient pour jouer tous les genres et les styles musicaux.
C#0	Bösendorfer	Le son du célèbre piano à queue de concert Bösendorfer fabriqué à Vienne. Son spacieux évocateur de la taille de l'instrument, idéal pour exprimer la tendresse dans les compositions.
D0	Upright Piano	Son d'un piano droit échantillonné en stéréo, qui se distingue par son caractère tonal unique et par un toucher plus léger et moins solennel.
D#0	Suitcase EP	Son d'un piano électrique produisant des effets de coups de marteau métalliques. Tonalité douce dans le cas d'un jeu de clavier peu appuyé et agressive avec un jeu prononcé.
E0	Vintage EP	Type de son de piano électrique différent de Suitcase EP. Très utilisé pour le rock et la musique pop.
F0	Sweet DX EP	Son de piano électrique produit par un synthétiseur FM. Le ton varie en fonction de votre force de jeu. Idéal pour de la musique pop.
F#0	Whiter Bars	Son d'un orgue électrique de type « timbre denté ». Échantillonné avec l'effet de haut-parleur rotatif, sa vitesse de rotation est lente. Très utilisé en jazz et en rock.
G0	Pipe Organ Principal	Cette sonorité présente la combinaison de tuyaux (8'+4'+2') du registre principal d'un orgue (instrument de cuivres). Elle convient pour la musique d'église baroque.
G#0	Harpsichord 1	Son de clavecin fréquent dans la musique baroque. Les variations de la force de jeu n'affectent pas le volume sonore. Un son caractéristique retentit lors du relâchement de note.
A0	Vibraphone	Son de vibraphone, échantillonné en stéréo. Son spacieux et clair, idéal pour la musique pop.

Sonorité : son d'instrument à jouer au clavier.

Morceau : données de morceaux.

Style : accompagnement automatique à l'aide de motifs rythmiques.

C#3 D#3			F#3 G#3 A#3			C#4 D#4			F#4 G#4 A#4			C#5 D#5			F#5 G#5 A#5			C#6 D#6			F#6 G#6 A#6																																																																	
Metronome on/off	Number key 1	Number key 2	Number key 3	Number key 4	Number key 5	Number key 6	Number key 7	Number key 8	Number key 9	Number key 0	Tap Tempo	Beat down 1	Beat up 1	Volume down 1	Volume up 1	All	Rhythm	Recital Hall	Chamber	Club	No Effect	Depth down 1	Depth up 1	Touch Sensitivity	Channel down 1	Channel up 1	Semitone down	Semitone up	Lower about 0.2 Hz	Raise about 0.2 Hz																																																								
C3			D3			E3			F3			G3			A3			B3			C4			D4			E4			F4			G4			A4			B4			C5			D5			E5			F5			G5			A5			B5			C6			D6			E6			F6			G6			A6			B6			C7		
Touches numériques									Beat			Partie de style (page 28)						Reverb Depth		MIDI Channel (page 29)			Accord fin (page 30)																																																															
Métronome			Tap Tempo			Metronome Volume			Type de réverbération						Sensibilité au toucher (page 28)		Transpose (page 29)																																																																					
Métronome/Tempo (page 27)									Réverbération (page 28)																																																																													

Liste des morceaux

Touche	Morceau	Compositeur
C1	Let It Go	Kristen Anderson-Lopez & Robert Lopez
C#1	Someone Like You	Adele Adkins & Dan Wilson
D1	Moves Like Jagger	Adam Levine, Benjamin Levin, Ammar Malik & Johan Schuster
D#1	Clocks	Guy Berryman, Jon Buckland, Will Champion & Chris Martin
E1	My Heart Will Go On (Love Theme From "Titanic")	James Horner
F1	Canon D dur	J. Pachelbel
F#1	Jesus, Joy of Man's Desiring	J. S. Bach
G1	Twinkle, Twinkle, Little Star	Traditional
G#1	Salut d'amour op.12	E. Elgar
A1	Für Elise	L. v. Beethoven

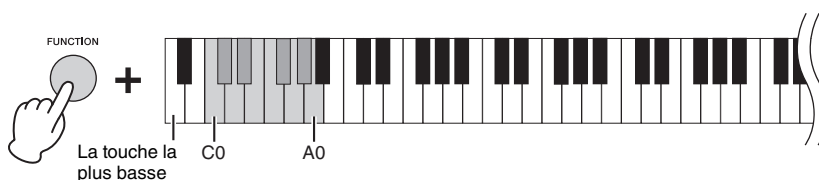
Liste des type de style

Touche	Type de style
C2	Contemp Gtr Pop
C#2	Easy 8Beat 1
D2	Acoustic Gtr Ballad
D#2	Funky Shuffle
E2	Easy Country Pop

Touche	Type de style
F2	The Blues
F#2	Swing Medium
G2	Cool Jazz Waltz
G#2	Standard Waltz
A2	Brazilian Bossa

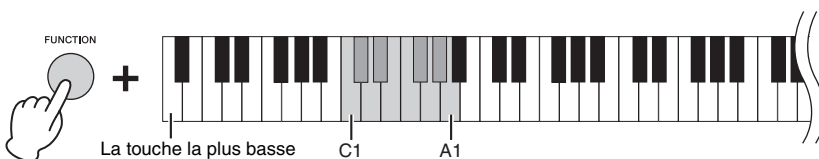
Sélection de sonorités prédéfinies

Vous pouvez sélectionner et reproduire les voix prédéfinies. Pour rétablir la sonorité par défaut (CFX Grand), appuyez sur la touche [FUNCTION].



Reproduction de morceaux

Vous pouvez reproduire les morceaux prédéfinis. Pour arrêter la reproduction, appuyez sur la touche [FUNCTION]. Pendant la reproduction de morceau, les voyants de la fonction Stream Lights vous indiquent les notes à jouer ainsi que leur synchronisation (page 23). Vous pouvez activer ou désactiver le réglage de la fonction Stream Lights à l'aide de l'application Smart Pianist du périphérique intelligent.

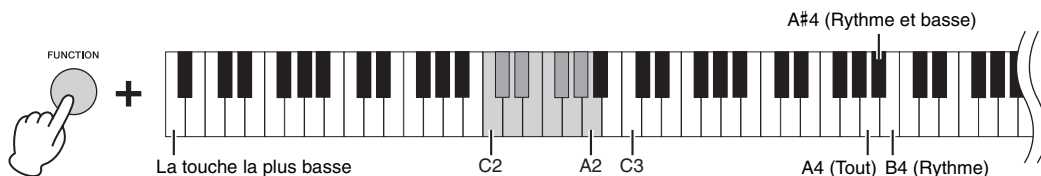


Reproduction à l'aide d'un style

Cet instrument détecte les accords à partir des notes que vous jouez au clavier et peut reproduire l'accompagnement en conséquence.

1 Tout en maintenant la touche [FUNCTION] enfoncée, appuyez sur l'une des touches comprises entre C2 et A2.

Le rythme du style sélectionné démarre et continue de jouer jusqu'à ce que vous appuyez sur une touche.



2 Jouez au clavier en rythme.

Dès que vous appuyez sur une touche (n'importe laquelle), le son de basse ou d'autres instruments de musique démarre. Par défaut, le champ de la détection d'accords (appelée la « section des accords ») s'étend à tout le clavier.

Vous pouvez modifier la section des accords. Reportez-vous à l'application Smart Pianist du périphérique intelligent.

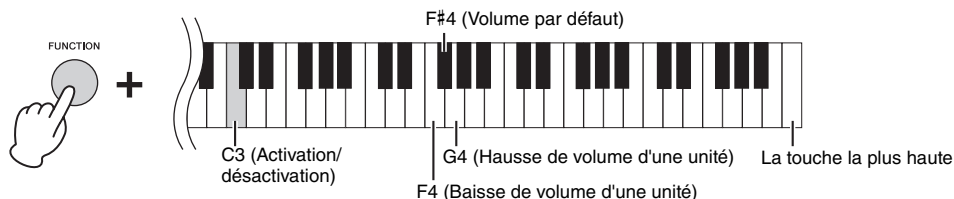
NOTE

Pour activer ou désactiver des parties spécifiques, appuyez sur la touche appropriée (A4 – B4) tout en maintenant la touche [FUNCTION] enfoncée.

3 Lorsque vous avez terminé votre performance, appuyez sur la touche [FUNCTION] pour arrêter le style.

Utilisation du métronome

En utilisant le métronome, vous pouvez vous exercer sur un tempo correct et confirmer le tempo réel tout en l'écouter. Pour lancer le métronome, maintenez la touche [FUNCTION] enfoncée et appuyez sur la touche C3. Pour arrêter le métronome, il suffit d'appuyer à nouveau sur la touche C3 tout en enfonçant la touche [FUNCTION].



Le volume du métronome peut être réglé par pas. Servez-vous à cet effet des touches F4 – G4 tout en maintenant la touche [FUNCTION] enfoncée.

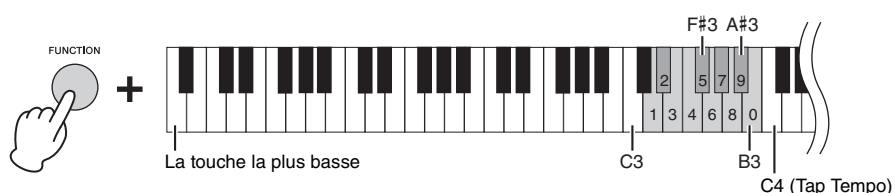
Réglage du tempo

Vous pouvez régler le tempo des morceaux, des styles ou du métronome sur une plage comprise entre 5 et 500 temps par minute.

Pour spécifier une valeur à trois chiffres

Tout en maintenant la touche [FUNCTION] enfoncée, appuyez sur les touches D3 – B3 appropriées, une à une et dans l'ordre.

Par exemple, pour indiquer « 95 », appuyez sur les touches B3 (0), A#3 (9) et F#3 (5) dans l'ordre.



Pour utiliser Tap Tempo

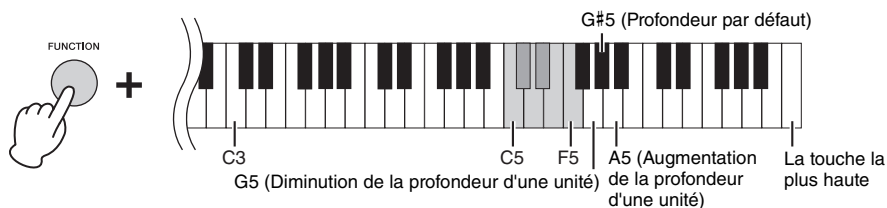
Vous pouvez modifier le tempo en maintenant la touche [FUNCTION] enfoncée puis en appuyant sur la touche C4 (deux ou plusieurs fois) au tempo souhaité.

Pour rétablir le tempo par défaut

Pour réinitialiser le tempo par défaut, maintenez la touche [FUNCTION] enfoncée et appuyez sur la touche C#4. Le tempo par défaut dépend du style ou du morceau sélectionné.

Sélection de l'effet de réverbération

Vous pouvez sélectionner un effet de réverbération qui simule la réverbération naturelle d'une salle de concert et l'appliquer au son.



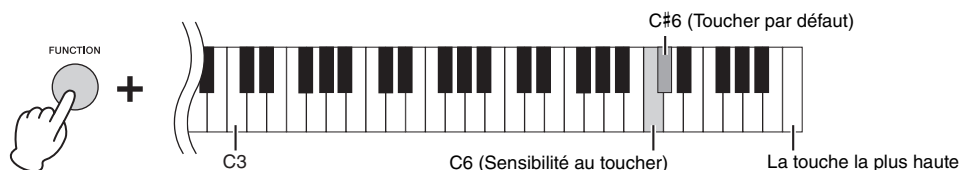
Liste des types de réverbération

Touche	Type de réverbération	Description de la réverbération
C5	Recital Hall	Simule la réverbération claire d'une salle de concert de taille moyenne adaptée pour les récitals de piano.
C#5	Concert Hall	Simule la réverbération brillante d'une grande salle de concert adaptée pour les performances d'orchestre destinées au grand public.
D5	Chamber	Simule la réverbération élégante d'une petite salle de concert adaptée à la musique de chambre.
D#5	Cathedral	Simule la réverbération solennelle d'une cathédrale en pierre de taille avec une hauteur sous plafond imposante.
E5	Club	Simule la réverbération en live d'un club de jazz ou l'ambiance feutrée d'un bar.
F5	No Effect	Pas d'effet.

La profondeur peut être réglée en pas. Servez-vous à cet effet des touches G5 – A5 tout en maintenant la touche [FUNCTION] enfoncée.

Réglage de la sensibilité au toucher du clavier

La sensibilité au toucher détermine la manière dont le son répond à la force de votre jeu. Ce réglage ne modifie pas le poids du clavier. Maintenez la touche [FUNCTION] enfoncée et appuyez sur la touche C6 pour basculer entre les différents réglages : Medium, Hard 1, Hard 2, Fixed, Soft 2, Soft 1 et Medium. Pour réinitialiser le réglage par défaut (Medium), maintenez la touche [FUNCTION] enfoncée et appuyez sur la touche [C#6].

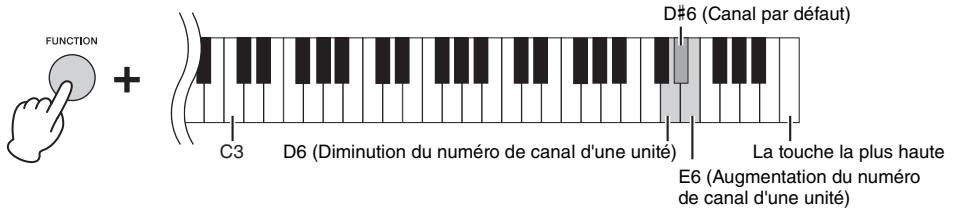


Liste des valeurs de sensibilité au toucher

Sensibilité au toucher	Description de la sensibilité au toucher
Soft 2 (Atténué 2)	Produit un volume relativement élevé même avec un jeu de faible force. Idéal pour les interprètes ayant un toucher léger.
Soft 1 (Atténué 1)	Produit un volume sonore élevé avec une puissance de frappe moyenne.
Medium (Moyen)	Sensibilité au toucher standard.
Hard 1 (Fort 1)	Requiert un toucher de force moyenne pour obtenir un volume élevé.
Hard 2 (Fort 2)	Requiert une forte puissance de frappe pour générer un volume sonore plus élevé. Idéal pour les interprètes ayant un jeu très appuyé.
Fixed (Fixe)	Pas de réponse au toucher. Le niveau de volume est constant, quelle que soit votre force de frappe au clavier.

Modification du canal MIDI

Vous pouvez changer le canal MIDI pour transmettre des messages MIDI via la borne [USB TO HOST] ou MIDI [OUT] vers un périphérique MIDI connecté. Pour modifier le canal en pas, maintenez la touche [FUNCTION] enfoncée puis appuyez sur la touche D6 ou E6. Pour réinitialiser le réglage sur le canal par défaut, maintenez la touche [FUNCTION] enfoncée et appuyez sur la touche D#6.



Canaux par défaut :

Main part (Partie principale) :	Port MIDI 1, canal 1
Layer part (Partie en couche) :	Port MIDI 1, canal 2
Left part (Partie à main gauche) :	Port MIDI 1, canal 3

NOTE

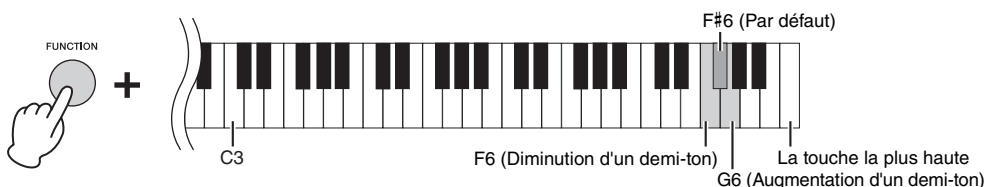
- La plage de canaux va du port MIDI 1, canal 1 au port MIDI 1, canal 8.
- Les trois parties changent en conséquence.
- Le canal ne sera pas modifié si vous appuyez sur « Channel up 1 » (Augmentation du numéro de canal d'une unité) lorsque la partie Main est réglée sur le canal 8 ou si vous appuyez sur « Channel down 1 » (Diminution du numéro de canal d'une unité) lorsque la partie Main est spécifiée sur le canal 1. Cependant, en ce qui concerne les parties Left et Layer, le changement de canal se produit dès que vous appuyez sur « Channel up 1 » ou « Channel down 1 » en cas de réglages respectifs sur le canal 8 ou le canal 1.

Exemple

Main part :	Port MIDI 1, canal 6	Augmentation du numéro de canal d'une unité ➔	Canal 7
Layer part :	Port MIDI 1, canal 7		Canal 8
Left part :	Port MIDI 1, canal 8		Canal 1

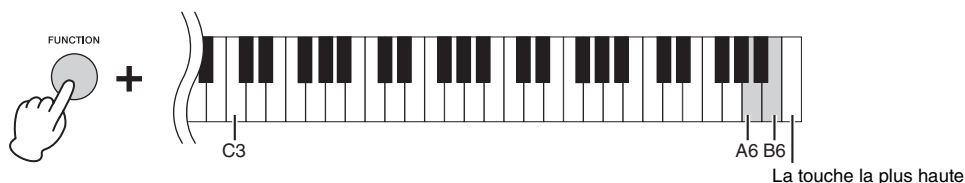
Transposition de la hauteur de ton par demi-tons

La fonction Transpose (Transposition) vous permet d'augmenter ou de diminuer la hauteur de ton de l'ensemble du clavier d'un demi-ton à la fois, afin de faciliter l'interprétation des armatures de clé difficiles ou l'adaptation de la hauteur de ton du clavier au registre d'un chanteur ou d'autres instruments. Pour activer la transposition, maintenez la touche [FUNCTION] enfoncée et appuyez sur la touche F6 ou G6. Pour restaurer la hauteur de ton normale, maintenez la touche [FUNCTION] enfoncée et appuyez sur la touche F#6.

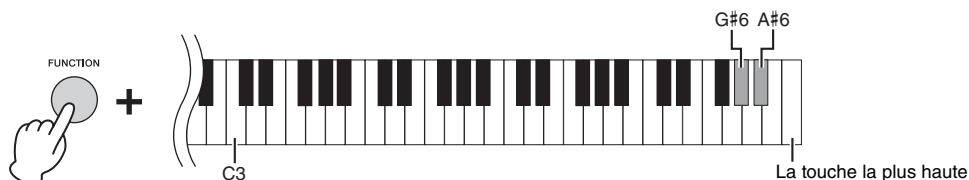


Réglage précis de la hauteur de ton

Vous pouvez régler avec précision la hauteur de ton de l'instrument entier par pas de 0,2 Hz environ. Cela vous permet de faire correspondre avec exactitude la hauteur de ton du clavier avec celle d'autres instruments ou celle de la musique enregistrée. La plage de réglage est comprise entre 414,8 Hz et 466,8 Hz. Pour augmenter la hauteur de ton, maintenez la touche [FUNCTION] enfoncée et appuyez sur la touche B6 ; pour la diminuer, maintenez la touche [FUNCTION] enfoncée et appuyez sur la touche A6.

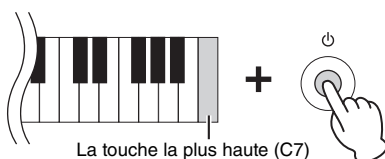


Pour régler la hauteur de ton sur 442 Hz (une hauteur de ton souvent utilisée sur les cuivres et les instruments à vent), maintenez la touche [FUNCTION] enfoncée et appuyez sur la touche G#6. Pour restaurer la hauteur de ton par défaut (440 Hz), maintenez la touche [FUNCTION] enfoncée et appuyez sur la touche A#6.



Réinitialisation des réglages

L'exécution de cette opération réinitialise toutes les données sur les réglages d'usine par défaut. Pour cela, maintenez la touche C7 (la touche la plus haute) enfoncée et mettez l'instrument sous tension.



NOTE

Pour plus d'informations sur les données qui sont conservées même après la mise hors tension, reportez-vous à la page 16.

Pour plus d'informations sur l'emplacement de ces connecteurs, consultez la section « Commandes et bornes du panneau », à la page 10.

ATTENTION

Avant de raccorder l'instrument à d'autres appareils électroniques, mettez ces derniers hors tension. En outre, avant d'allumer ou d'éteindre n'importe lequel de ces dispositifs, réglez toutes les commandes de volume sur le niveau minimal (0). Autrement, vous risquez de provoquer la détérioration des composants, et de subir un choc électrique ou même une perte d'audition irréversible.

Borne [USB TO DEVICE]

Vous pouvez connecter un adaptateur LAN sans fil USB à la borne USB [TO DEVICE]. Reportez-vous au menu Instrument de l'application Smart Pianist du périphérique intelligent.

NOTE

Il se peut qu'un adaptateur LAN sans fil USB ne soit pas fourni, selon la région où vous résidez.

Précautions à prendre en cas d'utilisation de la borne USB [TO DEVICE]

Cet instrument est équipé d'une borne USB [TO DEVICE] intégrée. Lorsque vous branchez un périphérique de stockage USB sur cette borne, prenez soin de manipuler le périphérique USB avec soin. Pour cela, il est important de respecter les recommandations suivantes.

NOTE

Pour plus d'informations sur la manipulation des périphériques USB, reportez-vous au mode d'emploi du périphérique en question.

■ Périphériques USB compatibles

- Adaptateur LAN sans fil USB
- Mémoire flash USB (sert uniquement à mettre à jour le logiciel et ne s'utilise pas pour les opérations liées à l'enregistrement des fichiers, la lecture des données, la sauvegarde ou la reproduction)

Vous ne pouvez pas utiliser d'autres périphériques USB tels qu'un concentrateur USB, un clavier ou une souris d'ordinateur.

Bien que vous puissiez utiliser des périphériques USB 1.1 à 2.0 sur cet instrument, le temps nécessaire à l'enregistrement sur ou au chargement depuis le périphérique USB peut varier en fonction du type de données ou de l'état de l'instrument.

L'instrument ne prend pas nécessairement en charge tous les périphériques USB disponibles dans le commerce. Yamaha ne peut garantir le bon fonctionnement des périphériques USB que vous achetez. Avant tout achat de périphérique USB en vue d'une utilisation avec cet instrument, visitez la page Web suivante :

<http://download.yamaha.com/>

NOTE

La valeur nominale maximale de l'intensité applicable à la borne USB [TO DEVICE] est de 5 V/500 mA. Évitez de connecter des périphériques USB d'une intensité de courant supérieure, car cela risque d'endommager l'instrument.

■ Connexion d'un périphérique USB

Lorsque vous connectez un périphérique USB à la borne USB [TO DEVICE], assurez-vous que le connecteur du périphérique est approprié et qu'il est branché selon l'orientation correcte.

AVIS

- Évitez de brancher/débrancher le périphérique USB lorsque celui-ci est en cours d'utilisation. Sinon, vous risquez de bloquer l'instrument ou d'endommager le périphérique USB et les données.
- Lorsque vous branchez puis débranchez le périphérique USB (et vice versa), laissez s'écouler plusieurs secondes entre les deux opérations.
- Les câbles de rallonge ne peuvent pas être utilisés pour relier la prise [USB TO DEVICE] aux périphériques USB.

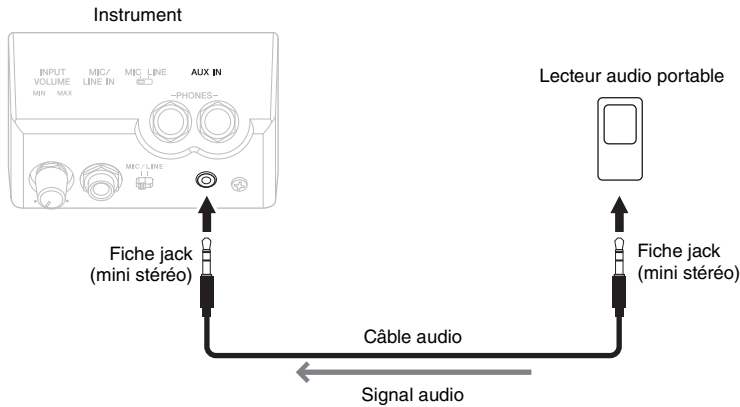
Connexion de périphériques audio (prise [AUX IN], prises AUX OUT [R]/ [L/L+R])

Émission en sortie du son d'un lecteur audio portable via les haut-parleurs intégrés

Vous pouvez connecter la prise casque d'un lecteur audio portable à la prise [AUX IN] de l'instrument afin d'écouter le son de ce lecteur via les haut-parleurs intégrés de l'instrument.

AVIS

Pour éviter d'endommager les appareils, vous devez d'abord mettre sous tension l'équipement externe, puis l'instrument. Lors de la mise hors tension du système, vous devez d'abord éteindre l'instrument, puis le périphérique externe.



NOTE

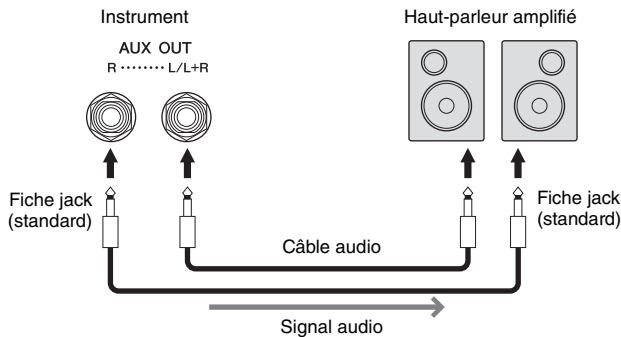
- Utilisez des câbles audio et des fiches d'adaptateur sans résistance (zéro résistance).
- Le curseur [MASTER VOLUME] (Volume principal) de l'instrument affecte le signal d'entrée en provenance de la prise [AUX IN].

Utilisation d'un système stéréo externe pour la reproduction

Vous pouvez connecter un système stéréo aux prises AUX OUT [L/L+R]/[R] afin d'amplifier le son de l'instrument. Le son du microphone ou de la guitare connecté(e) à la prise [MIC/LINE IN] de l'instrument est émis en même temps.

AVIS

- Pour éviter d'éventuels dommages, vous devez d'abord mettre sous tension l'instrument, puis le dispositif externe. Lors de la mise hors tension du système, vous devez d'abord éteindre le dispositif externe, puis l'instrument. Étant donné que l'alimentation de l'instrument peut se couper automatiquement par le biais de la fonction Auto Power Off (Mise hors tension automatique) (page 16), mettez le dispositif externe hors tension ou désactivez l'option Auto Power Off lorsque vous ne prévoyez pas d'utiliser l'instrument.
- Ne raccordez pas les prises de sortie auxiliaire [AUX OUT] aux prises d'entrée auxiliaire [AUX IN]. Si vous effectuez une connexion de ce type, l'entrée de signal au niveau des prises [AUX IN] sera produite via la sortie [AUX OUT]. Cela pourrait entraîner une mise en boucle qui rendrait impossible le fonctionnement normal et risquerait même d'endommager l'équipement.

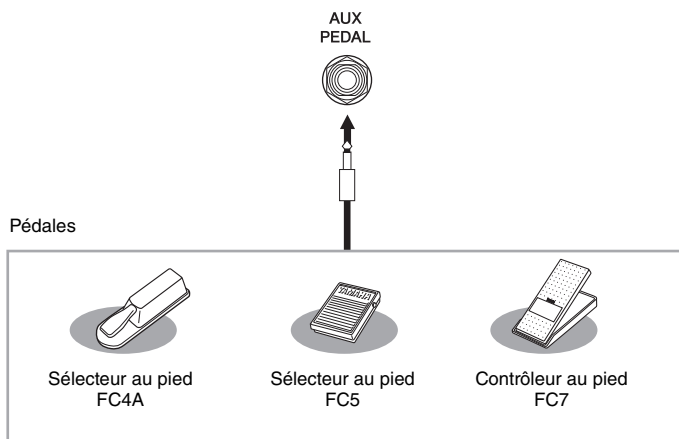


NOTE

- Pour connecter un périphérique monaural, utilisez uniquement la prise [L/L+R].
- Utilisez une fiche d'adaptateur appropriée si la prise d'entrée du haut-parleur amplifié ne correspond pas à la fiche jack du câble audio.
- Utilisez des câbles audio et des fiches d'adaptateur sans résistance (zéro résistance).

Connexion d'un sélecteur au pied/contrôleur au pied (prise [AUX PEDAL])

Il est possible de brancher sur la prise [AUX PEDAL] les sélecteurs au pied FC4, FC4A ou FC5 ou le contrôleur au pied FC7 (vendus séparément). Un sélecteur au pied sert à activer et désactiver certaines fonctions, tandis que le contrôleur au pied permet de commander des paramètres en continu, tels que le volume. Pour affecter cette fonction à la pédale connectée, reportez-vous à la commande Pedal Setting (Réglage de la pédale) du menu Utility dans l'application Smart Pianist du périphérique intelligent.



NOTE

Vérifiez que l'appareil est hors tension avant de connecter ou de déconnecter la pédale.

Connexion d'un microphone ou d'une guitare (prise [MIC/LINE IN], sélecteur [MIC/LINE])

La prise [MIC/LINE IN] (prise jack 1/4" standard) permet de connecter un microphone, une guitare ou d'autres types d'équipements audio. Notez que vous devrez sélectionner « MIC » ou « LINE IN » en fonction de l'équipement à raccorder. Lorsque le niveau de sortie de l'équipement connecté est faible (comme avec un microphone, une guitare ou une basse), réglez le sélecteur [MIC/LINE] sur « MIC ». Si le niveau de sortie de l'équipement connecté est élevé (comme avec un synthétiseur, un clavier ou un lecteur de CD), réglez le sélecteur sur « LINE ».

- 1 Avant de mettre le périphérique sous tension, réglez le bouton [INPUT VOLUME] (Volume d'entrée) sur le volume minimum.
 - 2 Connectez le microphone ou la guitare à la prise [MIC/LINE IN].
- NOTE**
Assurez-vous de disposer d'un microphone dynamique conventionnel.
- 3 Réglez le sélecteur [MIC/LINE] sur « MIC » ou sur « LINE » en fonction de l'instrument à connecter.
 - 4 Mettez le Clavinova sous tension.
 - 5 (Si nécessaire, activez le microphone) Réglez le bouton [INPUT VOLUME] tout en chantant dans le microphone ou en jouant de la guitare.
 - 6 Au terme de votre performance, tournez le bouton [INPUT VOLUME] sur le niveau minimum avant de débrancher le microphone ou la guitare.
 - 7 Débranchez le microphone ou la guitare de la prise [MIC/LINE IN].

Connexion à un ordinateur (borne [USB TO HOST])

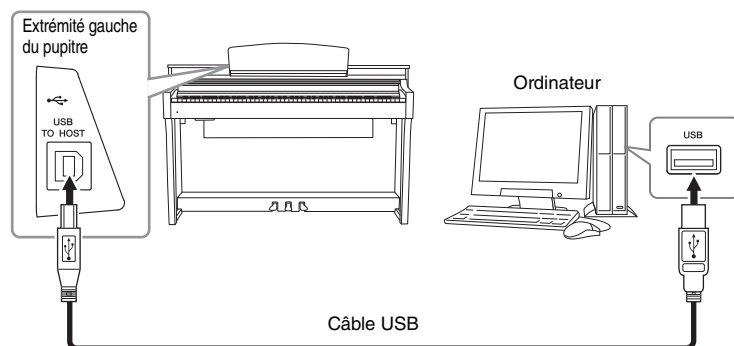
En connectant un ordinateur à la borne [USB TO HOST], vous pouvez transférer des données entre l'instrument et l'ordinateur via la norme MIDI. Pour plus de précisions sur l'utilisation d'un ordinateur avec l'instrument, reportez-vous au document « Computer-related Operations » sur le site Web (page 8).

⚠ ATTENTION

Si vous utilisez l'instrument conjointement à un logiciel de production musicale sur l'ordinateur, désactivez la fonction de contrôle sur ce logiciel. Le non-respect de ces instructions pourrait produire un volume sonore trop élevé ou inconfortable pour l'oreille et entraîner une perte auditive ou endommager l'équipement.

AVIS

Utilisez un câble USB de type AB d'une longueur inférieure à 3 mètres. Les câbles USB 3.0 ne sont pas autorisés à cet effet.



NOTE

- L'instrument commence la transmission peu après l'établissement de la connexion USB.
- Lorsque vous utilisez un câble USB pour relier l'instrument à l'ordinateur, effectuez la connexion directement sans faire appel à un concentrateur USB.
- Pour plus d'informations sur la configuration de votre logiciel séquenceur, reportez-vous au mode d'emploi du logiciel correspondant.
- Vous ne pouvez pas connecter un ordinateur à cet instrument avec un adaptateur LAN sans fil USB.
- L'instrument ne transmet pas de message MIDI lorsqu'il est connecté à l'application Smart Pianist installée sur un périphérique intelligent.

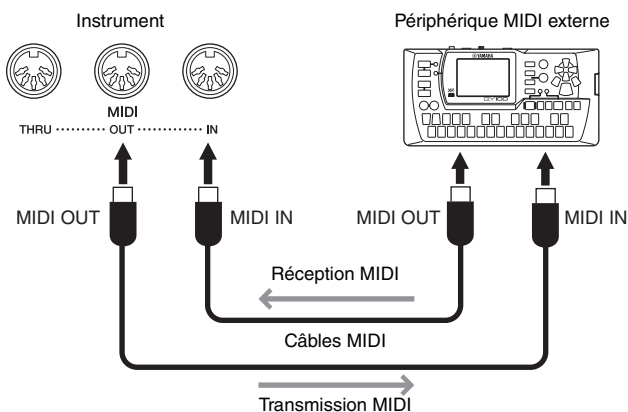
Connexions de périphériques MIDI externes (bornes MIDI)

Utilisez les bornes [IN]/[OUT]/[THRU] de la section MIDI et des câbles MIDI standard pour relier des périphériques MIDI externes (clavier, séquenceur, etc.).

MIDI IN (Entrée MIDI) : reçoit des messages MIDI à partir d'un autre périphérique MIDI.

MIDI OUT (Sortie MIDI) : transmet les messages MIDI générés par l'instrument à un autre périphérique MIDI.

MIDI THRU (Relais MIDI) : relaie simplement les messages MIDI reçus sur l'entrée MIDI IN.



NOTE

L'instrument ne transmet pas de message MIDI lorsqu'il est connecté à l'application Smart Pianist installée sur un périphérique intelligent.

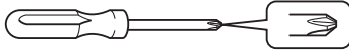
Montage

Cette illustration montre le CSP-170.

⚠ ATTENTION

- Assemblez l'unité sur une surface dure, plane et suffisamment spacieuse.
- Veillez à ne pas intervertir les éléments et à les installer selon l'orientation appropriée. Assemblez l'unité dans l'ordre indiqué ci-dessous.
- L'assemblage doit être effectué par deux personnes au moins.
- Utilisez uniquement les vis de taille adéquate fournies. N'utilisez pas d'autres vis. L'utilisation de vis incorrectes risque d'endommager le produit ou de provoquer son dysfonctionnement.
- Après le montage de l'unité, prenez soin d'en resserrer toutes les vis.
- Pour démonter l'unité, il vous suffit d'inverser l'ordre des étapes d'assemblage présentées ci-dessous.

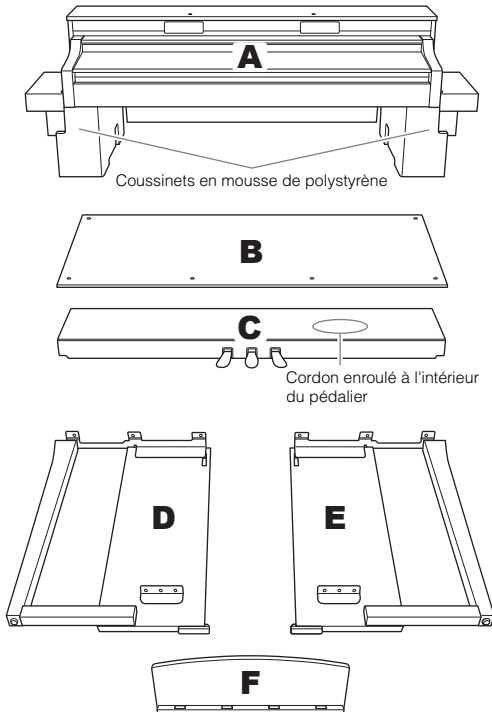
Préparez un tournevis cruciforme (+) adapté à la taille des vis.



Déballez tous les éléments et vérifiez qu'il n'en manque aucun.

Retirez les coussinets en mousse de polystyrène de l'emballage, placez-les au sol et posez la partie A dessus.

Positionnez les coussinets de manière à ce qu'ils n'obstruent pas le boîtier du haut-parleur ou le connecteur situé dans la partie inférieure basse de la partie A.



Cordon d'alimentation



Supports pour cordon x 2



Crochet de suspension de casque



4 x 10 mm x 2

CSP-170B/CSP-170PE
CSP-150B/CSP-150PE

H, J



Noir
4 x 12 mm x 4

G



6 x 20 mm x 10

CSP-170WH
CSP-150WH

H



Noir
4 x 12 mm x 2

J



Argent
4 x 12 mm x 2

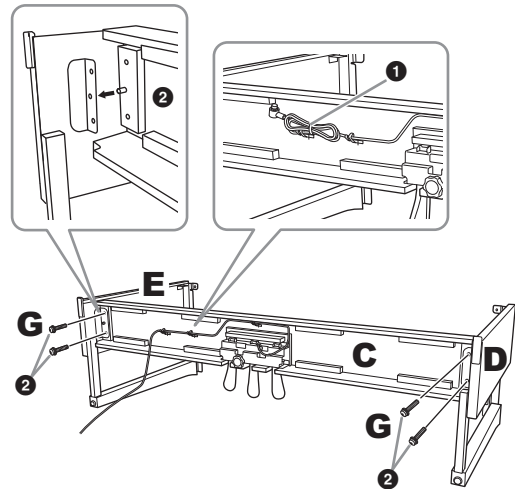
K



4 x 20 mm x 4

1 Fixez la partie C à D et E.

- 1 Détachez et déroulez le câble du pédalier.
Ne jetez pas le lien en vinyle. Vous en aurez besoin à l'étape 5.

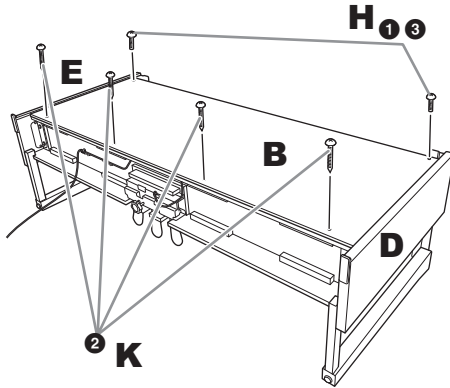


- 2 Insérez les saillies dans les trous situés sur les supports, puis fixez D et E à C en resserrant G (x 4).

2 Fixez l'élément B.

En fonction du modèle de piano numérique que vous avez acheté, la couleur de la surface d'une des faces de B peut être différente de l'autre face. Dans ce cas, positionnez B pour que la face de la même couleur que D et E soit tournée vers l'interprète.

- 1 Aligned les trous des vis sur le côté supérieur de B en ayant les trous de support sur D et E, puis fixez les coins supérieurs de B à D et E en resserrant manuellement H (x 2).

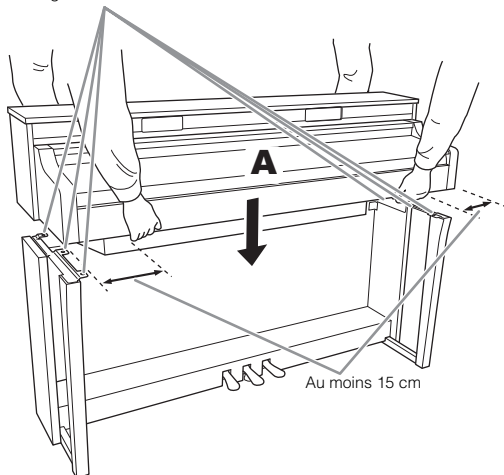


- 2 Fixez l'extrémité inférieure de B à l'aide de K (x 4).
- 3 Resserrez fermement H au-dessus de B, les deux parties ayant été fixées l'une à l'autre à l'étape 2- 1.

3 Montez la partie A.

Veillez à placer vos mains à 15 centimètres au moins des extrémités du bas de la partie A lorsque vous la positionnez.

Alignez les trous des vis.

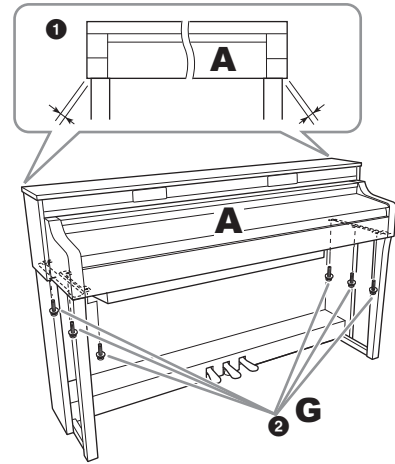


! ATTENTION

Prenez garde de ne pas laisser tomber l'unité principale ou de vous y coincer les doigts. Tenez la partie A uniquement comme indiqué ci-dessus.

4 Fixez la partie A.

- 1 Ajustez la position de A pour que les extrémités gauche et droite de A soient projetées sous D et E de la même façon si vous regardez depuis l'avant.

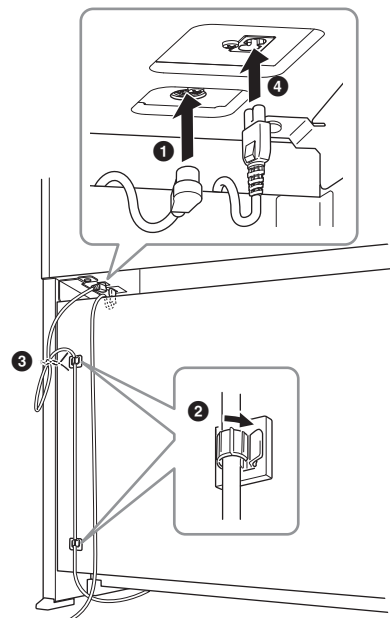
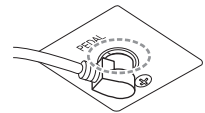


- 2 Fixez la partie A en resserrant G (x 6) depuis l'avant.

5 Branchez le cordon du pédalier et le cordon d'alimentation.

- 1 Branchez la fiche du cordon du pédalier dans le connecteur du pédalier.

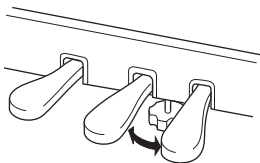
Insérez le cordon du pédalier de manière sécurisée jusqu'à ce que la partie métallique de la fiche du cordon ne soit plus visible. Sinon, la pédale risque de ne pas fonctionner correctement.



- 2 Placez les fixations du cordon sur le panneau arrière comme le montre l'illustration, puis introduisez-y le cordon.
- 3 Utilisez une attache en vinyle pour corriger tout relâchement du cordon de la pédale.
- 4 Branchez la fiche du cordon d'alimentation dans le connecteur d'alimentation.

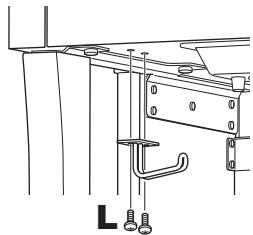
6 Ajustez le dispositif de réglage.

Tournez le dispositif de réglage de sorte que l'instrument repose fermement au sol.



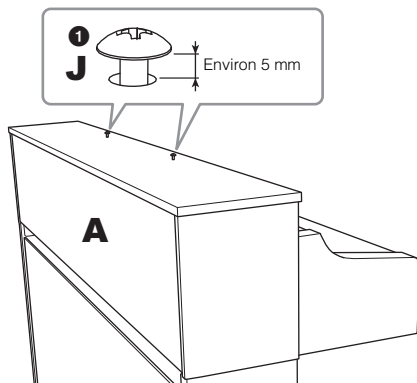
7 Fixez le crochet de suspension du casque.

Utilisez L (x 2) pour fixer le crochet comme illustré.

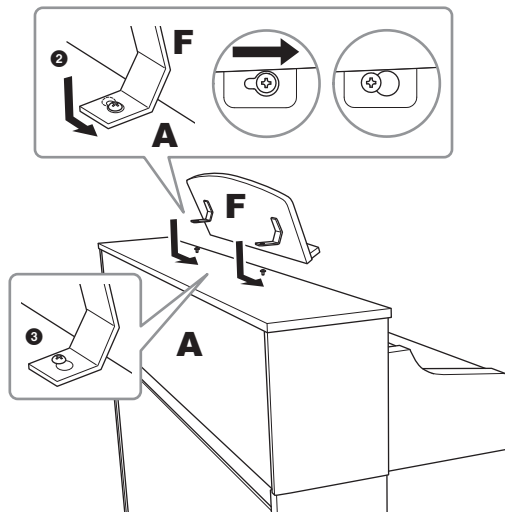


8 Fixez la partie F sur la partie A.

- 1 Serrez J à la main (x 2) comme illustré.



- 2 Installez les supports de F sur J, et faites-les glisser de manière à ce que J s'insère parfaitement dans les extrémités étroites des encoches en trou de serrure.



- 3 Resserrez complètement J.

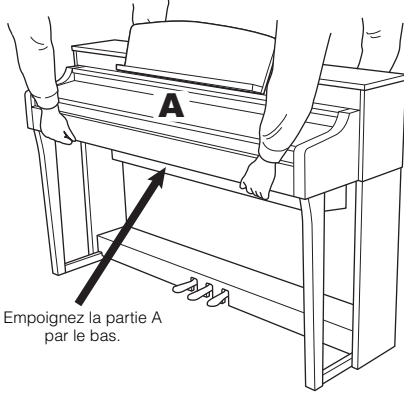
Une fois le montage terminé, vérifiez les points suivants.

- **Reste-t-il des pièces inutilisées ?**
→ Relisez les instructions de montage et corrigez les erreurs éventuelles.
- **L'instrument est-il suffisamment éloigné des portes ou de tout autre objet mobile ?**
→ Déplacez-le à un endroit approprié.
- **Entendez-vous un bruit de ferraille lorsque vous secouez l'instrument ou le pupitre ?**
→ Resserrez toutes les vis.
- **Le boîtier de pédales émet-il un bruit de cliquetis ou cède-t-il lorsque vous appuyez sur les pédales ?**
→ Tournez le dispositif de réglage de sorte qu'il repose fermement sur le sol.
- **Le cordon du boîtier de pédales et le cordon d'alimentation sont-ils bien insérés dans les prises ?**
→ Vérifiez les branchements.

⚠ ATTENTION

Lorsque vous déplacez l'instrument une fois assemblé, saisissez-le toujours par le bas de la partie A. Ne soulevez jamais l'instrument par son protège-clavier ou sa partie supérieure. Si vous manipulez l'instrument de façon inappropriée, vous risquez d'endommager celui-ci ou de vous blesser.

Ne le saisissez par nulle autre partie que la surface inférieure de A.



Empoignez la partie A par le bas.

Transport

En cas de déménagement, l'instrument peut être transporté avec le reste de vos effets. Il est possible de le déplacer d'une seule pièce ou de le démonter tel qu'il était lorsque vous l'avez déballé. Transportez le clavier à l'horizontale. Ne l'adossez pas à un mur et ne le dressez pas sur un des côtés. Ne le soumettez pas à des vibrations excessives ou à des chocs. Lorsque vous transportez l'instrument assemblé, vérifiez que toutes les vis sont correctement resserrées et qu'aucune ne s'est desserrée durant le trajet.

⚠ ATTENTION

Si l'unité principale ou le pupitre émet des grincements ou est instable lorsque vous jouez au clavier, consultez les figures de montage et resserrez toutes les vis.

Dépannage

Pour les informations de dépannage relatives aux réglages de l'application, reportez-vous au menu d'aide inclus dans celle-ci.

Problème	Cause possible et solution
L'instrument ne s'allume pas.	L'instrument n'a pas été branché correctement. Insérez la fiche femelle dans la prise de l'instrument et la fiche mâle dans une prise secteur adéquate (page 36).
Un déclic ou un petit bruit est audible lors de la mise sous ou hors tension de l'instrument.	Ce phénomène est normal lors de l'envoi du courant électrique vers l'instrument.
L'alimentation a été automatiquement coupée.	C'est normal du fait de l'activation de la fonction Auto Power Off. Si nécessaire, réglez le paramètre relatif à la fonction Auto Power Off (page 16).
Un bruit retentit dans les haut-parleurs ou le casque.	Ce bruit peut être dû aux interférences provoquées par l'utilisation d'un téléphone portable à proximité de l'instrument. Éteignez le téléphone portable ou utilisez-le hors de portée de l'instrument.
Des interférences sont audibles au niveau des haut-parleurs ou du casque de l'instrument lorsque vous utilisez ce dernier avec le périphérique intelligent.	Lorsque vous utilisez l'instrument en combinaison avec une application téléchargée sur un périphérique intelligent, tel qu'un iPhone/iPad, nous vous recommandons de procéder à la connexion des deux appareils à l'aide d'un câble USB ou de régler le périphérique de sorte qu'il n'émette pas d'ondes radio (par exemple en « mode Avion »), puis d'activer le réseau Wi-Fi uniquement et de connecter l'appareil à l'instrument.
Le volume d'ensemble est faible ou inaudible.	Le volume d'ensemble est trop faible ; réglez-le sur un niveau adéquat à l'aide du curseur [MASTER VOLUME] (page 17).
Les pédales ne fonctionnent pas.	Le cordon du pédalier n'est peut-être pas correctement relié à la prise [PEDAL]. Veillez à insérer le cordon de la pédale entièrement jusqu'à ce que la partie métallique ne soit plus visible (page 36).
Le volume du clavier est plus faible que celui du métronome.	Le niveau sonore du métronome est trop fort. Réglez le volume du métronome de façon appropriée (page 27).
Les notes plus aiguës ou plus graves ne sont pas correctement audibles lors du réglage de la transposition ou de l'octave.	L'instrument peut couvrir une gamme de notes allant de C-2 à G8 lors du réglage de la transposition. Si les notes inférieures à C-2 sont jouées, le son réel résultant retentira sur une octave supérieure. Si les notes supérieures à G8 sont jouées, le son réel résultant retentira sur une octave inférieure.

Caractéristiques techniques

* Ces fonctions sont limitées sans l'application Smart Pianist.

		CSP-170	CSP-150	
Nom de produit		Piano numérique		
Taille/poids	Largeur [Pour les modèles avec finition polie]	1 412 mm [1 418 mm]		
	Hauteur [Pour les modèles avec finition polie]	1 040 mm [1 040 mm]		
	Profondeur [Pour les modèles avec finition polie]	465 mm [466 mm]		
	Poids [Pour les modèles avec finition polie]	67 kg [69 kg]	58 kg [61 kg]	
Interface de commande	Clavier	Nombre de touches	88	
		Type	Clavier NWX (Natural Wood X) avec surface supérieure des touches en ivoire synthétique, échappement	
		Réponse au toucher	Hard2/Hard1/Medium/Soft1/Soft2/Fixed	
	Pédale	Nombre de pédales	3	
		Pédale à mi-course	Oui (Pédale forte)	
		Fonctions attribuables*	Sustain, Sostenuto, Soft, Glide, Style Start/Stop, Volume, etc.	
Meuble	Style de protège-clavier	Coulissant		
	Pupitre	Oui		
	Support de partition	Oui		
Sonorités	Génération de sons	Son de piano	Yamaha CFX, Bösendorfer Imperial	
		Échantillonnage binaural*	Oui (Sonorité de Yamaha CFX uniquement)	
	Effet de piano	VRM	Oui	
		Échantillons avec désactivation de touches	Oui	
		Relâchement progressif	Oui	
	Polyphonie (max.)	256		
	Présélection	Nombre de sonorités*	692 sonorités + 29 kits batterie/SFX	
		Sonorités proposées*	14 sonorités VRM, 113 sonorités Super Articulation, 27 sonorités Natural!, 27 sonorités Sweet!, 63 sonorités Cool!, 69 sonorités Live!, 30 sonorités Organ Flutes!	
	Compatibilité (pour la reproduction de morceaux)	XG, GS, GM, GM2		
Effets	Types	Reverb*	58 types	
		Égaliseur principal*	5 types	
		Harmonie vocale*	44 types	
		Intelligent Acoustic Control (IAC)	Oui	
		Optimisateur stéréophonique	Oui	
		Mic/Line*	Suppression des bruits x 1, Égaliseur micro x 1, Compresseur x 1	
	Fonctions	Couche*	Oui	
		Partage*	Oui	

			CSP-170	CSP-150	
Styles	Présélection	Nombre de styles*	470 styles		
		Styles proposés*	396 styles Pro, 34 styles Session, 4 styles Free Play, 36 styles Pianist		
	Commande de style		INTRO x 1, ENDING x 1, MAIN x 4, FILL IN x 4		
Morceaux (MIDI)	Présélection	Nombre de morceaux prédéfinis*	403		
	Enregistrement	Nombre de pistes*	16		
		Capacité des données*	selon le périphérique intelligent utilisé		
	Format	Reproduction	SMF (Format 0, Format 1), XF		
Enregistrement*		SMF (Format 0)			
Morceau (audio)	Enregistrement	Durée d'enregistrement (max.)*	selon le périphérique intelligent utilisé		
	Format	Reproduction*	format pris en charge par le Smart Device		
		Enregistrement*	WAV/AAC		
	Time Stretch*		Oui		
	Pitch Shift*		Oui		
Melody Suppressor*		Oui			
Fonctions	Registration Memory (Mémoire de registration)*		Oui		
	Guide*	Correct Key, Any Key, Your Tempo			
		Stream Lights	Oui (4 pas)		
	Morceaux	Fonction d'affichage des partitions*	Oui		
		Fonction d'affichage des accords*	Oui		
		Fonction d'affichage des paroles*	Oui		
	Commandes générales	Métronome		Oui	
		Tempo		5 – 500, Tempo par tapotement	
		Transposition		-12 – 0 – +12	
		Accord		414,8 – 440 – 466,8 Hz	
Type de gamme*		9			
Connectivité	Connectivité	Casque	Prise jack stéréo standard x 2		
		Microphone	Entrée de microphone/ligne, Volume d'entrée		
		MIDI	[IN], [OUT], [THRU]		
		AUX IN	Mini prise stéréo		
		AUX OUT	[L/L+R], [R]		
		AUX PEDAL	Oui		
		USB TO DEVICE	Oui		
		USB TO HOST	Oui		
		iPad	Oui		
Système sonore	Amplificateurs		(45 W + 45 W) x 2	30 W x 2	
	Haut-parleurs		(16 cm + 8 cm) x 2	16 cm x 2	
	Optimiseur acoustique		Oui		
Alimentation	Mise hors tension automatique		Oui		

	CSP-170	CSP-150
Accessoires inclus	Mode d'emploi, Garantie*, Online Member Product Registration, Tabouret*, cordon d'alimentation, adaptateur LAN sans fil USB*, Mode d'emploi de l'adaptateur LAN sans fil USB*, Câble USB (USB Type A - USB Type B)*, Câble de conversion USB (USB Type B – Micro USB B/USB Type B – USB Type C)* *Peut ne pas être fourni dans votre région. Renseignez-vous à ce sujet auprès de votre distributeur Yamaha.	
Accessoires vendus séparément (Peut ne pas être fourni dans votre région.)	Casque HPH-150/HPH-100/HPH-50 Sélecteurs au pied FC4A/FC5 Contrôleur au pied FC7 Adaptateur LAN sans fil USB UD-WL01 Adaptateur MIDI sans fil USB MD-BT01/UD-BT01	

Le contenu de ce mode d'emploi s'applique aux dernières caractéristiques techniques connues à la date de publication du manuel. Pour obtenir la version la plus récente du manuel, accédez au site Web de Yamaha puis téléchargez le fichier du manuel concerné. Étant donné que les caractéristiques techniques, les équipements et les accessoires vendus séparément varient d'un pays à l'autre, adressez-vous pour cela à votre distributeur Yamaha.

Formats compatibles avec cet instrument

■ GM2

« GM (General MIDI) » est l'un des formats d'affectation de sonorités les plus répandus. « GM System Level 2 » est une spécification standard qui renforce la norme « GM » d'origine et améliore la compatibilité des données de morceau. Elle offre une polyphonie accrue, un plus grand choix de sonorités, des paramètres de sonorités avancés et un traitement intégré des effets.

■ XG

Le format XG est une amélioration majeure du format GM System Level 1. Il a été spécialement développé par Yamaha pour fournir plus de sonorités et de variations, ainsi qu'un plus grand contrôle expressif sur les sonorités et les effets, et pour garantir la compatibilité des données dans le futur.

■ GS

Le format GS a été développé par Roland Corporation. À l'instar du format XG de Yamaha, GS représente une amélioration majeure de la norme GM visant plus spécifiquement à offrir davantage de sonorités, de kits de batterie et de variations, ainsi qu'un plus grand contrôle expressif sur les sonorités et les effets.

■ XF

Le format XF de Yamaha améliore la norme SMF (Standard MIDI File) grâce à des fonctionnalités plus performantes et une capacité d'évolution plus importante pour les développements futurs. Cet instrument est à même d'afficher les paroles lors de la reproduction d'un fichier XF comportant des paroles.

Index

A

Accord fin	30
Adaptateur LAN sans fil USB	22, 31
Alimentation	14
Application	20
Audio To Score	12
Auto Power Off (Mise hors tension automatique)	16
AUX IN	32

B

Binaural	18
Bornes MIDI	34

C

Câble USB	22
Canal MIDI	29
Caractéristiques techniques	40
Casque	18
Computer-related Operations	8
Connexion (périphérique intelligent)	22
Connexion (Périphériques audio)	32
Connexion (système stéréo externe)	32
Connexions	31
Contrôleur au pied	33
Cordon d'alimentation	14
Crochet de suspension du casque	19

D

Démonstration	13
Dépannage	39

E

Entretien	7
-----------------	---

F

Fonctions	24
Format	42

L

Liste des données	8
Liste des morceaux	25
Liste des sonorités	24
Liste des types de réverbération	28
Liste des valeurs de sensibilité au toucher	28

M

Mémoire flash USB	31
Métronome	27
Microphone	33

Montage	35
Morceau	25, 26

O

Ordinateur	34
------------------	----

P

Pédale à mi-course	19
Pédale de sostenuto	19
Pédale douce	19
Pédale forte	19
Pédales	19
Point d'accès	22
Point de partage	23
Protège-clavier	14

R

Réinitialiser	30
Réverbération	28

S

Sauvegarde	16
Sélecteur au pied	33
Sensibilité au toucher	28
Smart Pianist	8, 12, 20
Sonorité	25, 26
Stereophonic Optimizer	18
Stream Lights	10, 12, 23
Style	25, 26
Supports de partition	17

T

Tap Tempo	27
Tempo	27
Transposition	29

U

USB TO DEVICE	31
---------------------	----

V

Volume	17
Volume général	17

W

WPS	23
-----------	----



Information for users on collection and disposal of old equipment:

This symbol on the products, packaging, and/or accompanying documents means that used electrical and electronic products should not be mixed with general household waste.
For proper treatment, recovery and recycling of old products, please take them to applicable collection points, in accordance with your national legislation.

By disposing of these products correctly, you will help to save valuable resources and prevent any potential negative effects on human health and the environment which could otherwise arise from inappropriate waste handling.

For more information about collection and recycling of old products, please contact your local municipality, your waste disposal service or the point of sale where you purchased the items.

For business users in the European Union:

If you wish to discard electrical and electronic equipment, please contact your dealer or supplier for further information.

Information on Disposal in other Countries outside the European Union:

This symbol is only valid in the European Union. If you wish to discard these items, please contact your local authorities or dealer and ask for the correct method of disposal.

(weee_eu_en_02)



Informations concernant la collecte et le traitement des déchets d'équipements électriques et électroniques

Le symbole sur les produits, l'emballage et/ou les documents joints signifie que les produits électriques ou électroniques usagés ne doivent pas être mélangés avec les déchets domestiques habituels.
Pour un traitement, une récupération et un recyclage appropriés des déchets d'équipements électriques et électroniques, veuillez les déposer aux points de collecte prévus à cet effet, conformément à la réglementation nationale.

En vous débarrassant correctement des déchets d'équipements électriques et électroniques, vous contribuerez à la sauvegarde de précieuses ressources et à la prévention de potentiels effets négatifs sur la santé humaine qui pourraient advenir lors d'un traitement inapproprié des déchets.

Pour plus d'informations à propos de la collecte et du recyclage des déchets d'équipements électriques et électroniques, veuillez contacter votre municipalité, votre service de traitement des déchets ou le point de vente où vous avez acheté les produits.

Pour les professionnels dans l'Union européenne :

Si vous souhaitez vous débarrasser des déchets d'équipements électriques et électroniques, veuillez contacter votre vendeur ou fournisseur pour plus d'informations.

Informations sur la mise au rebut dans d'autres pays en dehors de l'Union européenne :

Ce symbole est seulement valable dans l'Union européenne. Si vous souhaitez vous débarrasser de déchets d'équipements électriques et électroniques, veuillez contacter les autorités locales ou votre fournisseur et demander la méthode de traitement appropriée.

(weee_eu_fr_02)



Información para usuarios sobre la recogida y eliminación de los equipos antiguos

Este símbolo en los productos, embalajes y documentos anexos significa que los productos eléctricos y electrónicos no deben mezclarse con los desperdicios domésticos normales.
Para el tratamiento, recuperación y reciclaje apropiados de los productos antiguos, llévelos a puntos de reciclaje correspondientes, de acuerdo con la legislación nacional.

Al deshacerse de estos productos de forma correcta, ayudará a ahorrar recursos valiosos y a impedir los posibles efectos desfavorables en la salud humana y en el entorno que de otro modo se producirían si se trataran los desperdicios de modo inapropiado.

Para obtener más información acerca de la recogida y el reciclaje de los productos antiguos, póngase en contacto con las autoridades locales, con el servicio de eliminación de basuras o con el punto de venta donde adquirió los artículos.

Para los usuarios empresariales de la Unión Europea:

Si desea desechar equipos eléctricos y electrónicos, póngase en contacto con su vendedor o proveedor para obtener más información.

Información sobre la eliminación en otros países fuera de la Unión Europea:

Este símbolo solo es válido en la Unión Europea. Si desea desechar estos artículos, póngase en contacto con las autoridades locales o con el vendedor y pregúnteles el método correcto.

(weee_eu_es_02)

Important Notice: Guarantee Information for customers in European Economic Area (EEA) and Switzerland

<p>Important Notice: Guarantee Information for customers in EEA* and Switzerland</p> <p>For detailed guarantee information about this Yamaha product, and Pan-EEA* and Switzerland warranty service, please either visit the website address below (Printable file is available at our website) or contact the Yamaha representative office for your country. * EEA: European Economic Area</p>	English
<p>Wichtiger Hinweis: Garantie-Information für Kunden in der EWR* und der Schweiz</p> <p>Für nähere Garantie-Information über dieses Produkt von Yamaha, sowie über den Pan-EWR*- und Schweizer Garantieservice, besuchen Sie bitte entweder die folgend angegebene Internetadresse (eine druckfähige Version befindet sich auch auf unserer Webseite), oder wenden Sie sich an den für Ihr Land zuständigen Yamaha-Vertrieb. *EWR: Europäischer Wirtschaftsraum</p>	Deutsch
<p>Remarque importante: informations de garantie pour les clients de l'EEE et la Suisse</p> <p>Pour des informations plus détaillées sur la garantie de ce produit Yamaha et sur le service de garantie applicable dans l'ensemble de l'EEE ainsi qu'en Suisse, consultez notre site Web à l'adresse ci-dessous (le fichier imprimable est disponible sur notre site Web) ou contactez directement Yamaha dans votre pays de résidence. * EEE : Espace Economique Européen</p>	Français
<p>Belangrijke mededeling: Garantie-informatie voor klanten in de EER* en Zwitserland</p> <p>Voor gedetailleerde garantie-informatie over dit Yamaha-product en de garantieservice in heel de EER* en Zwitserland, gaat u naar de onderstaande website (u vindt een afdrukbaar bestand op onze website) of neemt u contact op met de vertegenwoordiging van Yamaha in uw land. * EER: Europese Economische Ruimte</p>	Nederlands
<p>Aviso importante: información sobre la garantía para los clientes del EEE* y Suiza</p> <p>Para una información detallada sobre este producto Yamaha y sobre el soporte de garantía en la zona EEE* y Suiza, visite la dirección web que se incluye más abajo (la versión del archivo para imprimir esta disponible en nuestro sitio web) o póngase en contacto con el representante de Yamaha en su país. * EEE: Espacio Económico Europeo</p>	Español
<p>Avviso importante: informazioni sulla garanzia per i clienti residenti nell'EEA* e in Svizzera</p> <p>Per informazioni dettagliate sulla garanzia relativa a questo prodotto Yamaha e l'assistenza in garanzia nei paesi EEA* e in Svizzera, potete consultare il sito Web all'indirizzo riportato di seguito (è disponibile il file in formato stampabile) oppure contattare l'ufficio di rappresentanza locale della Yamaha. * EEA: Area Economica Europea</p>	Italiano
<p>Aviso importante: informações sobre as garantias para clientes da AEE* e da Suíça</p> <p>Para obter uma informação pormenorizada sobre este produto da Yamaha e sobre o serviço de garantia na AEE* e na Suíça, visite o site a seguir (o arquivo para impressão está disponível no nosso site) ou entre em contato com o escritório de representação da Yamaha no seu país. * AEE: Área Económica Europeia</p>	Português
<p>Σημαντική σημείωση: Πληροφορίες εγγύησης για τους πελάτες στον ΕΟΧ* και Ελλάδα</p> <p>Για λεπτομερείς πληροφορίες εγγύησης σχετικά με το παρόν προϊόν της Yamaha και την κάλυψη εγγύησης σε όλες τις χώρες του ΕΟΧ και την Ελλάδα, επισκεφτείτε την παρακάτω ιστοσελίδα (Εκτυπώσιμη μορφή είναι διαθέσιμη στην ιστοσελίδα μας) ή απευθυνθείτε στην αντιπροσωπεία της Yamaha στη χώρα σας. * ΕΟΧ: Ευρωπαϊκός Οικονομικός Χώρος</p>	Ελληνικά
<p>Viktigt: Garantiinformation för kunder i EES-området* och Schweiz</p> <p>För detaljerad information om denna Yamaha-produkt samt garantiservice i hela EES-området* och Schweiz kan du antingen besöka nedanstående webbadress (en utskriftsvänlig fil finns på webbplatsen) eller kontakta Yamahas officiella representant i ditt land. * EES: Europeiska Ekonomiska Samarbetsområdet</p>	Svenska
<p>Viktig merknad: Garantiinformasjon for kunder i EØS* og Sveits</p> <p>Detaljert garantiinformasjon om dette Yamaha-produktet og garantiservice for hele EØS-området* og Sveits kan fås enten ved å besøke nettstedene nedenfor (utskriftsversjon finnes på våre nettsider) eller kontakte Yamahas kontoret i landet der du bor. *EØS: Det europeiske økonomiske samarbeidsområdet</p>	Norsk
<p>Vigtig oplysning: Garantioplysninger til kunder i EØO* og Schweiz</p> <p>De kan finde detaljerede garantioplysninger om dette Yamaha-produkt og den fælles garantiserviceordning for EØO* (og Schweiz) ved at besøge det websted, der er angivet nedenfor (der findes en fil, som kan udskrives, på vores websted), eller ved at kontakte Yamahas nationale repræsentationskontor i det land, hvor De bor. * EØO: Det Europæiske Økonomiske Område</p>	Dansk
<p>Tärkeä ilmoitus: Takuutiedot Euroopan talousalueen (ETA) ja Sveitsin asiakkaille</p> <p>Tämän Yamaha-tuotteen sekä ETA-alueen ja Sveitsin takuuta koskevat yksityiskohtaiset tiedot saatte alla olevasta nettiosoitteesta. (Tulostettava tiedosto saatavissa sivustollamme.) Voitte myös ottaa yhteyttä paikalliseen Yamaha-edustajaan. *ETA: Euroopan talousalue</p>	Suomi
<p>Ważne: Warunki gwarancyjne obowiązujące w EOG* i Szwajcarii</p> <p>Aby dowiedzieć się więcej na temat warunków gwarancyjnych tego produktu firmy Yamaha i serwisu gwarancyjnego w całym EOG* i Szwajcarii, należy odwiedzić wskazaną poniżej stronę internetową (Plik gotowy do wydruku znajduje się na naszej stronie internetowej) lub skontaktować się z przedstawicielstwem firmy Yamaha w swoim kraju. * EOG — Europejski Obszar Gospodarczy</p>	Polski
<p>Dôležité oznámení: Záruční informace pro zákazníky v EHS* a ve Švýcarsku</p> <p>Podrobné záruční informácie o tomto produkte Yamaha a záručnom servisu v celom EHS* a v Švajcarsku naleznete na nižšie uvedené webové adrese (soubor k tisku je dostupný na našich webových stránkách) nebo se můžete obrátit na zastoupení firmy Yamaha ve své zemi. * EHS: Evropský hospodářský prostor</p>	Česky
<p>Fontos figyelmeztetés: Garancia-információk az EGT* területén és Svájcban élő vásárlók számára</p> <p>A jelen Yamaha termékre vonatkozó részletes garancia-információk, valamint az EGT*-re és Svájcra kiterjedő garanciális szolgáltatás tekintetében keresse fel webhelyünket az alábbi címen (a webhelyen nyomtatható fájl is talál), vagy pedig lépjen kapcsolatba az országában működő Yamaha képviselői irodával. * EGT: Európai Gazdasági Térség</p>	Magyar
<p>Oluline märkus: Garantiiteave Euroopa Majanduspiirkonna (EMP)* ja Šveitsi klientidele</p> <p>Lai saemtu detailizitu garantias informaciu par šo Yamaha produkt, kā arī garantijas apkalpošanu EEA* un Šveitsā, apmeklējiet zemāk norādīto tīmekļa vietnes adresi (tīmekļa saitīd on saadava printītav fail) vāi pārdūge Teie reģioni Yamaha esinduse poole. * EMP: Euroopa Majanduspiirkond</p>	Eesti keel
<p>Svarīgs paziņojums: garantijas informācija klientiem EEZ* un Šveicē</p> <p>Tāpsema teabe saamiseks selle Yamaha toote garantii ning kogu Euroopa Majanduspiirkonna ja Šveitsi garantii teeninduse kohta, külastage palun veebisaiti alljärgneval aadressil (meie saitid on saadaval printitav fail) või pöörduge Teie regiooni Yamaha esinduse poole. * EEZ: Euroopa Ekonomikas zona</p>	Latviešu
<p>Dēmesio: informacija dėl garantijos pirkėjams EEE* ir Šveicarijoje</p> <p>Jei reikia išsamios informacijos apie šį „Yamaha“ produktą ir jo techninę priežiūrą visoje EEE* ir Šveicarijoje, apsilankykite mūsų svetainėje toliau nurodytu adresu (svetainėje yra spausdintinas failas) arba kreipkitės į „Yamaha“ atstovybę savo šaliai. *EEE – Europos ekonominė erdvė</p>	Lietuvių kalba
<p>Dôležité upozornenie: Informácie o záruke pre zákazníkov v EHP* a Švajčiarsku</p> <p>Podrobné informácie o záruke týkajúce sa tohto produktu od spoločnosti Yamaha a garančnom servise v EHP* a Švajčiarsku nájdete na webovej stránke uvedenej nižšie (na našej webovej stránke je k dispozícii súbor na tlač) alebo sa obráťte na zástupcu spoločnosti Yamaha vo svojej krajine. * EHP: Európsky hospodársky priestor</p>	Slovenčina
<p>Pomembno obvestilo: Informacije o garanciji za kupce v EGP* in Švici</p> <p>Za podrobnejše informacije o tem Yamahinem izdelku ter garancijskem servisu v celotnem EGP in Švici, obiščite spletno mesto, ki je navedeno spodaj (natisljiva datoteka je na voljo na našem spletnem mestu), ali se obrnite na Yamahinega predstavnika v svoji državi. * EGP: Evropski gospodarski prostor</p>	Slovenščina
<p>Важно съобщение: Информация за гаранцията за клиенти в ЕИП* и Швейцария</p> <p>За подробна информация за гаранцията за този продукт на Yamaha и гаранционното обслужване в паневропейската зона на ЕИП* и Швейцария или посетете посочения по-долу уеб сайт (на нашия уеб сайт има файл за печат), или се свържете с представителния офис на Yamaha във вашата страна. * ЕИП: Европейско икономическо пространство</p>	Български език
<p>Notificare importantă: Informații despre garanție pentru clienții din SEE* și Elveția</p> <p>Pentru informații detaliate privind acest produs Yamaha și serviciul de garanție Pan-SEE* și Elveția, vizitați site-ul la adresa de mai jos (fișierul imprimabil este disponibil pe site-ul nostru) sau contactați biroul reprezentanței Yamaha din țara dumneavoastră. * SEE: Spațiul Economic European</p>	Limba română

<http://europe.yamaha.com/warranty/>

NORTH AMERICA

CANADA

Yamaha Canada Music Ltd.
135 Milner Avenue, Toronto, Ontario M1S 3R1,
Canada
Tel: +1-416-298-1311

U.S.A.

Yamaha Corporation of America
6600 Orangethorpe Avenue, Buena Park, CA 90620,
U.S.A.
Tel: +1-714-522-9011

CENTRAL & SOUTH AMERICA

MEXICO

Yamaha de México, S.A. de C.V.
Av. Insurgentes Sur 1647 Piso 9, Col. San José
Insurgentes, Delegación Benito Juárez, México,
D.F., C.P. 03900, México
Tel: +52-55-5804-0600

BRAZIL

Yamaha Musical do Brasil Ltda.
Rua Fidêncio Ramos, 302 - Cj 52 e 54 - Torre B -
Vila Olímpia - CEP 04511-010 - São Paulo/SP,
Brazil
Tel: +55-11-3704-1377

ARGENTINA

**Yamaha Music Latin America, S.A.,
Sucursal Argentina**
Olga Cossetini 1553, Piso 4 Norte,
Madero Este-C1107CEK,
Buenos Aires, Argentina
Tel: +54-11-4119-7000

PANAMA AND OTHER LATIN AMERICAN COUNTRIES/ CARIBBEAN COUNTRIES

Yamaha Music Latin America, S.A.
Edif. Torre Banco General, F7, Urb. Marbella,
Calle 47 y Aquilino de la Guardia, Panama,
P.O.Box 0823-05863, Panama, Rep.de Panama
Tel: +507-269-5311

EUROPE

THE UNITED KINGDOM/IRELAND

Yamaha Music Europe GmbH (UK)
Sherbourne Drive, Tilbrook, Milton Keynes,
MK7 8BL, U.K.
Tel: +44-1908-366700

GERMANY

Yamaha Music Europe GmbH
Siemensstrasse 22-34, 25462 Rellingen, Germany
Tel: +49-4101-303-0

SWITZERLAND/LIECHTENSTEIN

**Yamaha Music Europe GmbH, Branch
Switzerland in Thalwil**
Seestrasse 18a, 8800 Thalwil, Switzerland
Tel: +41-44-3878080

AUSTRIA/CROATIA/CZECH REPUBLIC/ HUNGARY/ROMANIA/SLOVAKIA/ SLOVENIA

Yamaha Music Europe GmbH, Branch Austria
Schleiergasse 20, 1100 Wien, Austria
Tel: +43-1-60203900

POLAND

Yamaha Music Europe GmbH
Sp.z o.o. Oddział w Polsce
ul. Wielicka 52, 02-657 Warszawa, Poland
Tel: +48-22-880-08-88

BULGARIA

Dinacord Bulgaria LTD.
Bul. Iskarsko Schose 7 Targowski Zentar Evropa
1528 Sofia, Bulgaria
Tel: +359-2-978-20-25

MALTA

Olimpus Music Ltd.
Valletta Road, Mosta MST9010, Malta
Tel: +356-2133-2093

NETHERLANDS/BELGIUM/ LUXEMBOURG

Yamaha Music Europe, Branch Benelux
Clarissenhof 5b, 4133 AB Vianen, The Netherlands
Tel: +31-347-358040

FRANCE

Yamaha Music Europe
7 rue Ambroise Croizat, Zone d'activités de Pariest,
77183 Croissy-Beaubourg, France
Tel: +33-1-6461-4000

ITALY

Yamaha Music Europe GmbH, Branch Italy
Via Tinelli N.67/69 20855 Gerno di Lesmo (MB),
Italy
Tel: +39-039-9065-1

SPAIN/PORTUGAL

**Yamaha Music Europe GmbH Ibérica, Sucursal
en España**
Ctra. de la Coruña km. 17,200, 28231
Las Rozas de Madrid, Spain
Tel: +34-91-639-88-88

GREECE

Philippos Nakas S.A. The Music House
19th km. Leof. Lavriou 190 02 Peania - Attiki,
Greece
Tel: +30-210-6686260

SWEDEN

**Yamaha Music Europe GmbH Germany filial
Scandinavia**
JA Wettergrensgata 1, 400 43 Göteborg, Sweden
Tel: +46-31-89-34-00

DENMARK

**Yamaha Music Denmark,
Fillial of Yamaha Music Europe GmbH, Tyskland**
Generatorvej 8C, ST. TH., 2860 Søborg, Denmark
Tel: +45-44-92-49-00

FINLAND

F-Musiikki Oy
Antaksentie 4
FI-01510 Vantaa, Finland
Tel: +358 (0)96185111

NORWAY

**Yamaha Music Europe GmbH Germany -
Norwegian Branch**
Grini Næringspark 1, 1332 Østerås, Norway
Tel: +47-6716-7800

ICELAND

Hljóðfaerahúsid Ehf.
Sidumula 20
IS-108 Reykjavik, Iceland
Tel: +354-525-5050

CYPRUS

Nakas Music Cyprus Ltd.
Nikis Ave 2k
1086 Nicosia
Tel: +357-22-511080
Major Music Center
21 Ali Riza Ave. Ortakoy
P.O.Box 475 Lefkoşa, Cyprus
Tel: (392) 227 9213

RUSSIA

Yamaha Music (Russia) LLC.
Room 37, entrance 7, bld. 7, Kievskaya street,
Moscow, 121059, Russia
Tel: +7-495-626-5005

OTHER EUROPEAN COUNTRIES

Yamaha Music Europe GmbH
Siemensstrasse 22-34, 25462 Rellingen, Germany
Tel: +49-4101-303-0

AFRICA

Yamaha Music Gulf FZE
JAFZA-16, Office 512, P.O.Box 17328,
Jebel Ali FZE, Dubai, UAE
Tel: +971-4-801-1500

MIDDLE EAST

TURKEY

Yamaha Music Europe GmbH
Merkezi Almanya Türkiye İstanbul Şubesi
Maslak Meydanı Sodak, Spring Giz Plaza Bagimsiz
Böl. No:3, Sariyer İstanbul, Turkey
Tel: +90-212-999-8010

ISRAEL

RBX International Co., Ltd.
P.O Box 10245, Petach-Tikva, 49002
Tel: (972) 3-925-6900

OTHER COUNTRIES

Yamaha Music Gulf FZE
JAFZA-16, Office 512, P.O.Box 17328,
Jebel Ali FZE, Dubai, UAE
Tel: +971-4-801-1500

ASIA

THE PEOPLE'S REPUBLIC OF CHINA

Yamaha Music & Electronics (China) Co., Ltd.
2F, Yunhedasha, 1818 Xinzha-lu, Jingan-qu,
Shanghai, China
Tel: +86-400-051-7700

HONG KONG

Tom Lee Music Co., Ltd.
11/F., Silvercord Tower 1, 30 Canton Road,
Tsimshatsui, Kowloon, Hong Kong
Tel: +852-2737-7688

INDIA

Yamaha Music India Private Limited
P-401, JMD Megapolis, Sector-48, Sohna Road,
Gurgaon-122018, Haryana, India
Tel: +91-124-485-3300

INDONESIA

PT. Yamaha Musik Indonesia (Distributor)
Yamaha Music Center Bldg. Jalan Jend. Gatot
Subroto Kav. 4, Jakarta 12930, Indonesia
Tel: +62-21-520-2577

KOREA

Yamaha Music Korea Ltd.
8F, Dongsung Bldg. 21, Teheran-ro 87-gil,
Gangnam-gu, Seoul, 06169, Korea
Tel: +82-2-3467-3300

MALAYSIA

Yamaha Music (Malaysia) Sdn. Bhd.
No.8, Jalan Perbandaran, Kelana Jaya, 47301
Petaling Jaya, Selangor, Malaysia
Tel: +60-3-78030900

SINGAPORE

Yamaha Music (Asia) Private Limited
Block 202 Hougang Street 21, #02-00,
Singapore 530202, Singapore
Tel: +65-6740-9200

TAIWAN

Yamaha Music & Electronics Taiwan Co., Ltd.
2F., No.1, Yuandong Rd., Banqiao Dist.,
New Taipei City 22063, Taiwan (R.O.C.)
Tel: +886-2-7741-8888

THAILAND

Siam Music Yamaha Co., Ltd.
3, 4, 15, 16th Fl., Siam Motors Building,
891/1 Rama 1 Road, Wangmai,
Pathumwan, Bangkok 10330, Thailand
Tel: +66-2215-2622

VIETNAM

Yamaha Music Vietnam Company Limited
15th Floor, Nam A Bank Tower, 201-203 Cach
Mang Thang Tam St., Ward 4, Dist.3,
Ho Chi Minh City, Vietnam
Tel: +84-8-3818-1122

OTHER ASIAN COUNTRIES

<http://asia.yamaha.com>

OCEANIA

AUSTRALIA

Yamaha Music Australia Pty. Ltd.
Level 1, 80 Market Street, South Melbourne,
VIC 3205 Australia
Tel: +61-3-9693-5111

NEW ZEALAND

Music Works LTD
P.O.BOX 6246 Wellesley, Auckland 4680,
New Zealand
Tel: +64-9-634-0099

COUNTRIES AND TRUST

TERRITORIES IN PACIFIC OCEAN

<http://asia.yamaha.com>

DM122

Head Office/Manufacturer: Yamaha Corporation 10-1, Nakazawa-cho, Naka-ku, Hamamatsu, 430-8650, Japan
(For European Countries) Importer: Yamaha Music Europe GmbH Siemensstrasse 22-34, 25462 Rellingen, Germany

Yamaha Global Site
<https://www.yamaha.com/>

Yamaha Downloads
<http://download.yamaha.com/>

Manual Development Group
© 2017 Yamaha Corporation

Published 07/2017 MWZC*-* **B0
Printed in Indonesia

ZW35430