

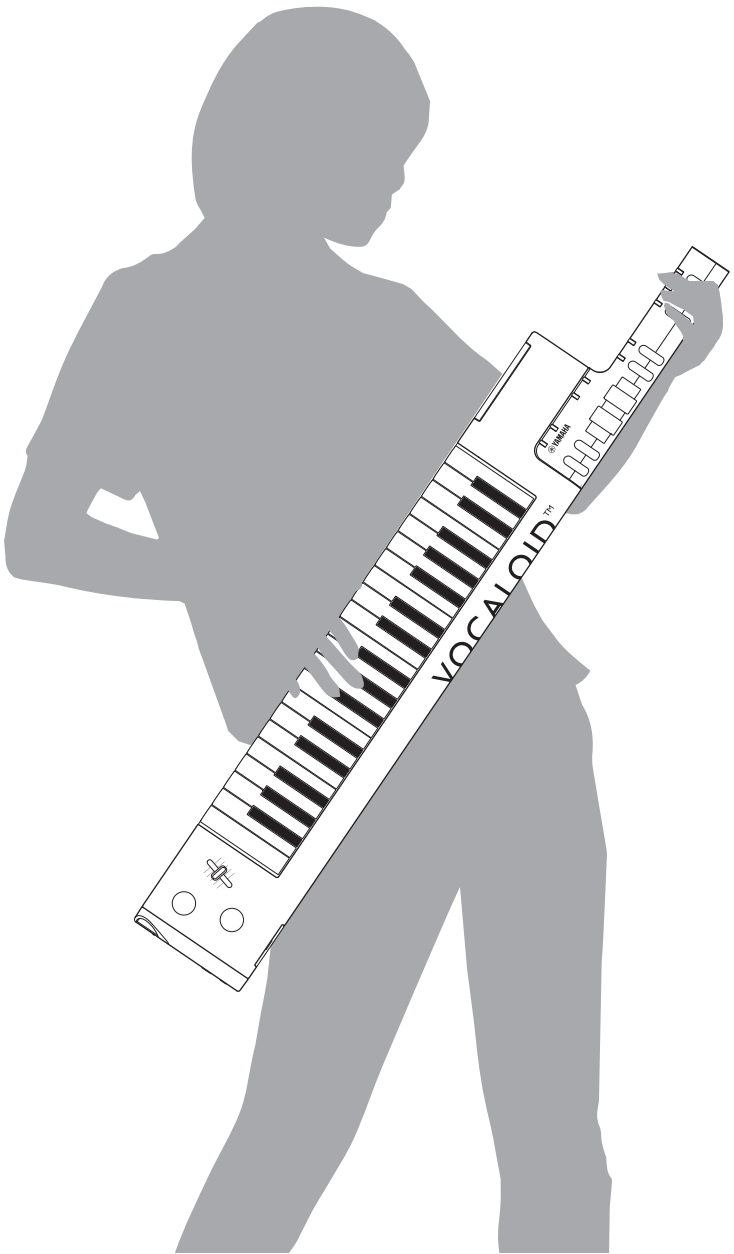
VOCALOID™ Keyboard

VKB-100 取扱説明書

本製品は、VOCALOID 技術によって作られた歌声を持つバーチャルシンガーに、リアルタイムに歌詞を歌わせるキーボードです。さらに、スマートフォン / タブレット専用アプリと Bluetooth 接続して使うと、シンガーの歌声を追加したりオリジナルの歌詞を歌わせたりすることができます。本紙はキーボードの基本操作を説明します。アプリと組み合わせた操作はアプリマニュアルをご覧ください。また、本紙はお読みになったあといつでもご覧になれるところに大切に保管してください。

付属品 (お確かめください)

- 電源アダプター (PA-150B またはヤマハ推奨の同等品)
- 保証書
- 製品ユーザー登録のご案内
- 取扱説明書 (本紙)



専用アプリをダウンロードしてください (iOS/Android)

VOCALOID Keyboard をより楽しめる専用アプリです。
*キーボードのシステムに関する全体設定の一部もアプリから行なえます。

VOCALOID Keyboard (無料アプリ)

*シンガーの歌声ライブラリは 2 人以内降有料

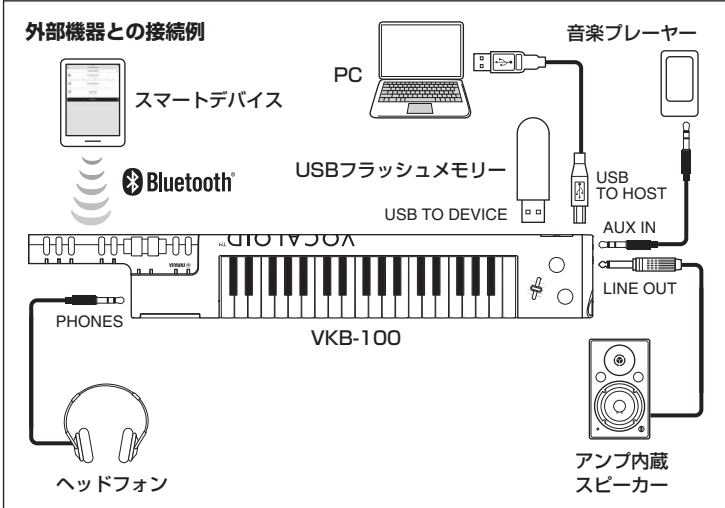
動作環境

	iOS	Android
デバイス	iPhone iPad iPod touch	Android スマートフォン Android タブレット
バージョン	iOS 10.0 以降	Android 6.0 以降

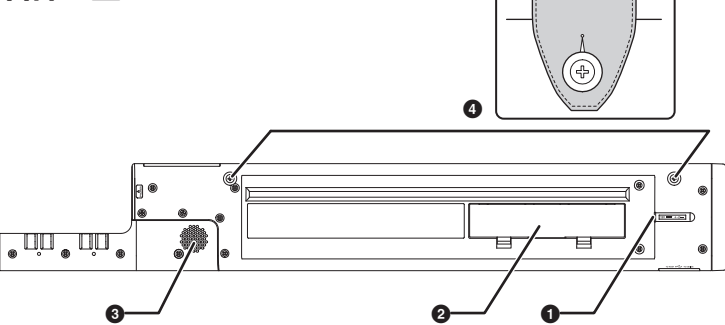
*動作環境は変更の可能性があります。

アプリについて詳しくは

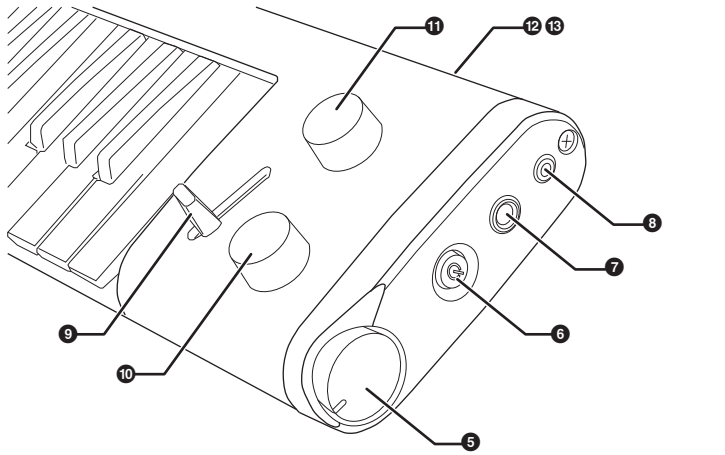
<http://jp.yamaha.com/products/apps/>



各部の主なはたらき



- DC IN**
付属の電源アダプターを接続します。
- 電池ケース**
電池を挿入します。
- 内蔵スピーカー**
音が出ます。ヘッドフォンを接続すると音が出なくなります。
- ストラップピン**
図のように市販のストラップを取り付けます。
注意
・ストラップ取り付け後、ストラップが確実に固定されているか確認してください。
・ストラップだけを持ってキーボードを持ち上げないでください。キーボードが落下するおそれがあります。



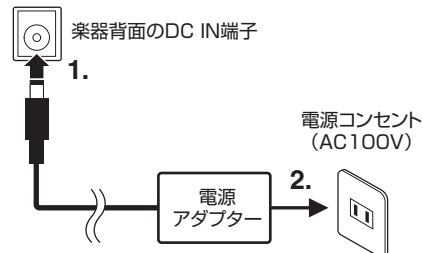
- VOLUME : マスターボリューム**
音量を調節します。
 - [0] スタンバイ / オンスイッチ**
電源のスタンバイ / オンを切り替えます。
 - LINE OUT**
アンプ内蔵スピーカーに接続してより大きな音で演奏したり、ライブハウスでミキサーなどの外部機器から音を出すときに使います。6.3mm モノラル標準フォーン出力端子です。
注意
機器の損傷を防ぐために、キーボード → 外部機器の順に電源を入れてください。電源を切るときはこの逆の順で行なってください。
NOTE
LINE OUT の音量は、マスターボリュームを回しても変わりません。
 - AUX IN**
携帯音楽プレーヤーなどのオーディオ機器を接続して、オーディオ機器の音をキーボードの内蔵スピーカーで鳴らします。3.5mm ステレオミニフォーン入力端子です。
注意
機器の損傷を防ぐために、オーディオ機器 → キーボードの順に電源を入れてください。電源を切るときはこの逆の順で行なってください。
NOTE
オーディオ機器の音量は、オーディオ機器側で調整してください。
 - セレクトスライダー**
機能を選択します。セレクトノブと組み合わせて使います。
 - セレクトノブ**
セレクトスライダーで選択した機能を、以下のようにコントロールします。
- | セレクトスライダー | セレクトノブ |
|-------------|--|
| INSTRUMENTS | 通常の楽器音色が演奏できます。楽器音色のメモリーセット*を切り替えます。 |
| VOCALOID | シンガーのメモリーセット*を切り替えます。 |
| GENDER | シンガーのジェンダーファクターを調整します。値が大きいくほど男性的な太めの声になります。 |
| DECAY | シンガーのディケイタイムを調整します。値が大きいくほど、鍵盤から指を離れたあとの声の余韻が長くなります。 |
| LYRICS | 歌詞を切り替えます。 |
- *メモリーセットについてはアプリマニュアル参照
- エフェクトノブ**
REVERB (リバーブ)、DISTORTION (ディストーション)、CHORUS (コーラス)、TREMOLO (トレモロ) の 4 タイプのエフェクトを切り替えます。各エフェクトは時計方向に回すほど効果が深くなります。ツマミを反時計回りいっぱい回すと、エフェクトオフになります。
 - [<->] TO DEVICE**
USB フラッシュメモリーを接続します。キーボードのファームウェアをアップデートするときに使います。
 - [<->] TO HOST**
USB ケーブルを使ってスマートフォンデバイスや PC と接続します。キーボードを MIDI キーボードとして使用できます (アプリによる設定が必要です)。
NOTE
[<->] USB 端子の注意事項はアプリマニュアルをご覧ください。

電源の準備

このキーボードの電源には、電源アダプターか電池を使用できます。

電源アダプターのとこ

図の順序で電源アダプターを接続します。



警告

- 電源アダプターは、必ず指定のものをご使用ください。異なった電源アダプターを使用すると、故障、発熱、火災などの原因になります。このような場合は、保証期間内でも保証いたしかねますので、十分にご注意ください。
- プラグが外れるタイプの電源アダプターは、必ずプラグを装着した状態で使用または保管してください。プラグ部分だけをコンセントに差し込むと感電や火災の原因になります。
- プラグが外れた場合は、内部の金属部分に触れないように注意して、カチッと音がするまで完全に差し込んでください。また異物が入らないようにご注意ください。感電やショート、故障の原因になります。

注意

キーボードはコンセントの近くで使用し、異常を感じた場合はすぐに電源スイッチを切り、電源プラグをコンセントから抜いてください。

NOTE

電源アダプターを外すときは、電源を切ってから、逆の順序で行なってください。

電池のとこ

このキーボードには、単 3 形のアルカリ乾電池、マンガン乾電池、および充電式ニッケル水素電池 (充電電池) を使用できます。

電池の種類を設定してください

お使いの電池の種類に合わせて、キーボードの設定 (アルカリ / マンガンまたは充電電池) を切り替えてください。初期設定はアルカリ / マンガンです。設定はアプリから変更します。(詳細はアプリマニュアル参照)

注意

電池の種類の設定を間違えると、電池の劣化を早め、使用可能時間が短くなります。正しい設定をお使いください。

警告

長時間使用しない場合や電池を使い切った場合は、電池を楽器から抜いておく。

- 電源が切れていることを確認してください。
- キーボードを柔らかな布の上で裏返し、電池カバーを外します。
- 電池 6 本を入れます。イラストに合わせて、向きを間違えないように入れてください。
- 電池カバーを閉めます。

注意

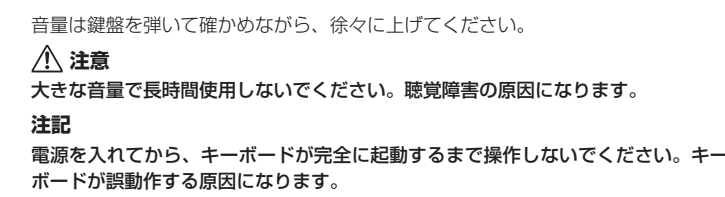
- 電池がセットされ電源が入っているときに、電源アダプターを抜き差しすると、電源が切れることがあります。電源が切れるとデータがキーボード本体に正常に保存されませんので、ご注意ください。
- 電池は早めのお取りかえをおすすめします。電池が少なくなると、音量が小さくなったり、音質が劣化したり、また正常に動かなくなる場合があります。

NOTE

- 充電電池は必ず専用の充電器で充電してください。このキーボードでは充電できません。
- 電池がキーボードに入っている状態でも、アダプターをキーボードに差し込むとアダプターから電源が供給されます。

電源を入れる / 切る

- マスターボリュームを手前に回し、音量を最小にします。
- [0] スタンバイ / オンスイッチを押して電源を入れます。ディスプレイにロゴが現れたあと、通常画面が表示されます。



音量は鍵盤を弾いて確かめながら、徐々に上げてください。

注意
大きな音量で長時間使用しないでください。聴覚障害の原因になります。

注意
電源を入れてから、キーボードが完全に起動するまで操作しないでください。キーボードが誤動作する原因になります。

NOTE
音が鳴らないときは、マスターボリュームまたはエクスプレッションホイールを回してください。

電源表示

電源の状態が画面に表示されます。

電源アダプター	電池 : 多	電池 : 少 早めの充電または交換	電池 : なし 電源が切れます

オートパワーオフ機能

このキーボードは、電源の切り忘れによる無駄な電力消費を防ぐため、本体が一定時間操作されないとき自動的に電源が切れます (オートパワーオフ機能)。電源が切れるまでの時間は、初期設定では 30 分ですがアプリから変更できます。(詳しくはアプリマニュアル参照)

オートパワーオフ機能を無効にする

- 電源が入っている場合には、一度電源を切ります。
- 左端の鍵盤 (一番低いド) を押したまま電源を入れます。

NOTE
アプリからも無効にできます。(詳しくはアプリマニュアル参照)

オートパワーオフ機能を有効にする

一度無効にしたオートパワーオフ機能を有効にしたいときは、アプリから設定するか、キーボードの初期化 (イニシャライズ) を行ないます。

注意

- オートパワーオフ機能で電源が切れた場合、それまでの歌詞データ、メモリーセットデータ、システム設定データは自動的にバックアップされます。
- アンプやスピーカーなどの外部機器を楽器に接続した状態で、一定時間キーボードを操作しない場合は、外部機器損傷を防ぐために外部機器 → キーボードの順に電源を切ってください。接続した状態で自動的に電源が切れるのを避けたい場合は、オートパワーオフ機能を無効にしてください。

初期化する (イニシャライズ)

すべての設定をリセットし、工場出荷状態と同じ設定にしたいときに操作します。

- 電源が入っている場合には、一度電源を切ります。
- 右端の鍵盤 (一番高いド) を押したまま電源を入れます。

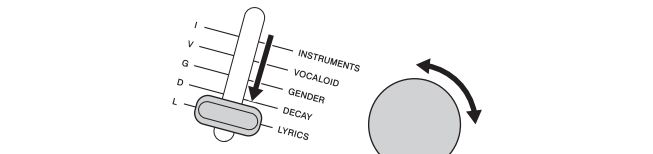
NOTE

アプリで購入した歌声ライブラリのデータは、初期化しても消えません。電源を切ったときにバックアップされる内容について詳しくは、アプリマニュアルをご覧ください。

シンガーに歌詞を歌わせる

このキーボードには、あらかじめ 1 人のシンガー (VY1) の歌声と 5 つの歌詞が入っています。アプリを使うと、シンガーの歌声を追加したり、オリジナルの歌詞を作ったりすることができます。ここでは、VY1 に「千本桜」の歌詞を歌わせてみましょう。

- セレクトスライダーで [LYRICS] を選択し、セレクトノブを回して歌詞「001 センボンザクラ」を表示させます。



- 鍵盤を弾きます。
鍵盤を 1 音弾くごとに、VY1 が歌詞を 1 文字ずつ歌います。画面に表示される文字は、発音されると画面の左側に流れ、次に発音される文字が常に画面の左上に表示されます。



NOTE
シンガーの歌声は和音弾きには対応していません。

キーオフ発音について

基本は 1 音に 1 文字ですが、千本桜の出だし「ダイタン」のように、鍵盤を離すときに 2 文字を発音させることができます (キーオフ発音)。キーオフ発音は、アプリで歌詞データをつくるときに設定できます。

フレーズボタンやエクスプレッションホイールを使って、歌詞を移動したり、歌声を変化させたり、いろいろ試してみましょう。

続きはアプリをダウンロードしてお楽しみください!

仕様

品名	Digital Keyboard	
音源	VOCALOID	PCM 音源
	最大同時発音数	モノ / ポリ (48 音)
ボイス数	最大 5 ライブラリ プリセット: 1 ライブラリ (VY1)	プリセット: 13
歌詞保存数	20 (プリセット: 5* 削除可能)	—
スキル	スキル 1: アサインブル スキル 2: アサインブル	スキル 1: サステイン スキル 2: ボルタメント
エフェクト	リバーブ、ディストーション、コーラス、トレモロ	リバーブ、ディストーション、コーラス、トレモロ
ファンクション	歌詞操作 (VOCALOID)	ループ、フレーズ戻し、フレーズ送り、頭出し、ハミング
	メモリーセット	ボーカロイド: 20 PCM 音源: 20
全体設定	トランスポーズ、オクターブシフト (0, +1)、Bluetooth ON/OFF 切替	
Bluetooth 接続	Bluetooth 規格 Bluetooth (Ver4.0 GATT 対応) Bluetooth Low Energy MIDI Specification に準拠 送信周波数範囲 2402 ~ 2480MHz 無線最大出力電力 4dBm	
アプリ	歌詞編集、メモリーセット編集、ライブラリ購入	
主な操作子	37 鍵 HQ (High Quality) Mini 鍵盤 ピッチベンドホイール、エクスプレッションホイール、エフェクトノブ、セレクトノブ、セレクトスライダー、トランスポーズボタン、フレーズボタン、メモリーボタン、スキルボタン、オクターブボタン、ループボタン、マスターボリュームダイヤル、スタンバイ / オンスイッチ	
ディスプレイ	バックライト付きキャラクター LCD	
接続端子	[AUX IN] (3.5mm ステレオミニフォーンジャック) [LINE OUT] (6.3mm モノラル標準フォーンジャック) [PHONES] (3.5mm ステレオミニフォーンジャック) [USB TO HOST] [USB TO DEVICE] [DC IN]	
アンプ / スピーカー	アンプ出力: 0.7W スピーカー: 3.6cm	
電源	電源	電源アダプター: PA-150B (またはヤマハ推奨の同等品) 電池: 単 3 電池 (アルカリ電池 / マンガン電池 / 充電式ニッケル水素電池) × 6 (別売)
	消費電力	7W (電源アダプター PA-150B 使用時)
	電池寿命	約 7 時間 (アルカリ電池使用時) 約 7 時間 (充電式ニッケル水素電池使用時)
オートパワーオフ	○	
寸法・質量	821mm (W) × 121mm (D) × 65mm (H)、1.5kg	
付属品	電源アダプター (PA-150B またはヤマハ推奨の同等品)、保証書、製品ユーザー登録のご案内、取扱説明書 (本紙)	

本書は、発行時点での最新仕様で説明しています。最新情報は、ヤマハウェブサイトからダウンロードできます。

ヤマハ製品では、機能や操作性向上のために、予告なくファームウェアをアップデートすることがあります。製品の機能を十分に生かしてお楽しみいただくため、最新バージョンにアップデートすることをおすすめします。最新のファームウェアは、下記ウェブサイトからダウンロードすることができます。

アプリと組み合わせた操作はアプリマニュアルで説明しています。アプリマニュアルは、アプリから見ることもできるほか、下記ウェブサイトからもダウンロードすることができます。

ヤマハダウンロード
<http://download.yamaha.com/jp>
(上記のウェブサイトでも [VKB-100] を検索)



安全上のご注意

ご使用前に、必ずこの「安全上のご注意」をよくお読みください。

ここに示した注意事項は、製品を安全に正しくご使用いただき、お客様やほかの方々への危害や財産への損害を未然に防止するためのものです。必ずお守りください。

お子様のご使用になる場合は、保護者の方が以下の内容をお子様にご徹底くださいますようお願いいたします。

お読みになったあとは、使用される方がいつでも見られる所に必ず保管してください。

■ 記号表示について

この製品や取扱説明書に表示されている記号には、次のような意味があります。

	「ご注意ください」という注意喚起を示します。
	～しないでくださいという「禁止」を示します。
	「必ず実行」してくださいという強制を示します。

■ 「警告」と「注意」について

以下、誤った取り扱いをすすと生じることが想定される内容を、危害や損害の大きさと切迫の程度を明示するために、「警告」と「注意」に区分して掲載しています。

	警告 この表示の欄は、「死亡する可能性または重傷を負う可能性が想定される」内容です。
--	--

	注意 この表示の欄は、「傷害を負う可能性または物的損害が発生する可能性が想定される」内容です。
--	---

電源アダプターについて

警告

	ヤマハ製電子楽器以外に使用しない。 電源アダプターは、ヤマハ製電子楽器専用です。他の用途には、ご使用にならないでください。故障、発熱、火災などの原因になります。
--	---

	電源アダプターは、室内専用のため屋外及び水滴のかかる環境では、使用しない。また、水の入った物、花瓶などを機器の上に置かない。内部に水などの液体が入ると、感電や火災、または故障の原因になります。
--	--

注意

	製品は電源コンセントの近くに設置する。 電源プラグに容易に手が届く位置に設置し、異常を感じた場合にはすぐに製品の電源スイッチを切り、電源プラグをコンセントから抜いてください。また、電源スイッチを切った状態でも微電流が流れています。この製品を長時間使用しないときは、必ず電源プラグをコンセントから抜いてください。
--	--

警告

	製品は電源コンセントの近くに設置する。 電源プラグに容易に手が届く位置に設置し、異常を感じた場合にはすぐに製品の電源スイッチを切り、電源プラグをコンセントから抜いてください。また、電源スイッチを切った状態でも微電流が流れています。この製品を長時間使用しないときは、必ず電源プラグをコンセントから抜いてください。
--	--

警告

楽器本体について

警告

電源 / 電源アダプター

	電源コードをストープなどの熱器具に近づけたり、無理に曲げたり、傷つけたりしない。また、電源コードに重いものをのせない。 電源コードが破損し、感電や火災の原因になります。
--	---

	電源は必ず交流 100V を使用する。 エアコンの電源など交流 200V のものがあります。誤って接続すると、感電や火災のおそれがあります。
--	---

Bluetooth の扱いについて

Bluetooth 対応機器が使用する 2.4 GHz 帯の電波を利用して、対応する機器と無線で通信を行なうことができる技術です。

Bluetooth の扱いについて

製品の故障、損傷や誤動作、データの損失を防ぐため、以下の内容をお守りください。

■ 製品の取り扱いに関する注意

・テレビやラジオ、ステレオなど他の電気製品の近くで使用しないでください。楽器本体またはテレビやラジオなどに雑音が生じる原因になります。スマートデバイスのアプリケーションと一緒に使用する場合は、通信によるノイズを避けるため、スマートデバイスの機内モードをオンにしてお使いいただくことをおすすめします。

・直射日光のあたる場所（日中の車内など）やストープの近くなど極端に温度が高くなるころ。逆に温度が極端に低いところ。また、ほこりや振動の多いところで使用しないでください。本体のパネルが変形したり、内部の部品が故障したり、動作が不安定になったりする原因になります（5℃～ 40℃の範囲で動作することを確認しています）。

・本体上にビニール製品やプラスチック製品、ゴム製品などを置かないでください。本体のパネルや鍵盤が変色 / 変質する原因になります。

■ 製品のお手入れに関する注意

手入れするときは、乾いた柔らかい布をご使用ください。ベンジンやシンナー、アルコール、洗剤、化学ぞうきんなどを使用すると、変色 / 変質する原因になりますので、使用しないでください。

■ データの保存に関する注意

この楽器のデータは自動的に保存され、電源を切っても消えません。ただし保存されたデータは故障や誤操作などのために失われることがあります。

お知らせ

■ データの著作権に関するお願い

・ヤマハ（株）および第三者から販売もしくは提供されている音楽 / サウンドデータは、私的利用のための複製など著作権法上問題にならない場合を除いて、権利者に無断で複製または転用することを禁じられています。ご使用時には、著作権の専門家にご相談されるなどのご配慮をお願いします。

・この製品に内蔵または同梱されたコンテンツは、ヤマハ（株）が著作権を有する、またはヤマハ（株）が第三者から使用許諾を受けている著作物です。製品に内蔵または同梱されたコンテンツそのものを取り出し、もしくは類似した形態で記録 / 録音して配布することについては、著作権法等に基づき、許されていません。

※上記コンテンツとは、コンピュータープログラム、伴奏スタイルデータ、MIDI データ、WAVE データ、音声記録データ、楽譜や楽譜データ、歌詞データなどを含みます。
※上記コンテンツを使用して音楽制作や演奏を行ない、それを録音や配布することについては、ヤマハ（株）の許諾は必要ありません。

曲名	作詞 / 作曲	備考
千本桜	黒うさ	
天ノ弱	164	
サイバーサンダーサイダー	EZFG	JASRAC 出 1705211-701
アスノヨゾラ哨戒班	Orangestar	—
チュルリラ・チュルリラ・ダッダッ!	和田たけあき (くらげ P)	—

■ 取扱説明書の記載内容に関するお知らせ

・この取扱説明書に掲載されているイラストや画面は、すべて操作説明のためのものです。したがって、実際の仕様と異なる場合があります。

・Apple、iTunes、Mac、Macintosh、iPhone、iPad、iPod touch、Lightning は、米国および他の国々で登録された Apple Inc. の商標です。

・Android、Google Play は、Google Inc. の商標または登録商標です。

・IOS は、米国およびその他の国における Cisco 社の商標または登録商標であり、ライセンスに基づき使用されています。

・MIDI は社団法人音楽電子事業協会（AMEI）の登録商標です。

・その他、本書に記載されている会社名および商品名等は、各社の登録商標または商標です。

電源アダプターは、必ず指定のものを使用する。
異なった電源アダプターを使用すると、故障、発熱、火災などの原因になります。

電源プラグにほこりが付着している場合は、ほこりをきれいに拭き取る。
感電やショートのおそれがあります。

	分解禁止 この製品の内部を開けたり、内部の部品を分解したり改造したりしない。感電や火災、けが、または故障の原因になります。
--	---

	設置 医療機器の近くで使わない。 電波が医療用電気機器に影響を与えるおそれがあります。電波の使用が制限された区域では使わないでください。
--	--

心臓ペースメーカーの装着部位から 15cm 以上離して使用する。
本機が発生させる電波によりペースメーカーの動作に影響を与えるおそれがあります。

	水に注意 本体の上に花瓶や薬品など液体の入ったものを置かない。また、浴室や雨天時の屋外など湿度の多いところで使用しない。 内部に水などの液体が入ると、感電や火災、または故障の原因になります。入った場合は、すぐに電源スイッチを切り、電源プラグをコンセントから抜いた上で、お買い上げの販売店または巻末のヤマハ修理ご相談センターに点検をご依頼ください。
--	---

	ぬれた手で電源プラグを抜き差ししない。 感電のおそれがあります。
--	--

火に注意
 本体の上のろうそくなど火気のあるものを置かない。
ろうそくなどが倒れたりして、火災の原因になります。

	電池 電池を分解しない。 電池の中のものに触れたり目に入ったりすると、化学やけどや失明のおそれがあります。
--	---

	電池を火の中に入れてない。 破裂するおそれがあります。
--	---------------------------------------

	使い切りタイプの電池は、充電しない。 充電すると液漏れや破裂の原因になります。
--	---

	電池を金属製のネックレスやヘアピン、コイン、鍵などと一緒に持ち運んだり、保管しない。 電池がショートし、発熱、破裂、火災のおそれがあります。
--	--

	指定以外の電池を使用しない。 火災、発熱、液漏れの原因になります。
--	---

複数の電池を使う場合、同じメーカーの同じ種類、同じ品番の新しい電池を使用する。
種類やメーカー、品番の異なる電池と一緒に使用したり、新しい電池と古い電池と一緒に使うと、火災、発熱、液漏れの原因になります。

	不安定な場所に置かない。 本体が転倒して故障したり、お客様やほかの方々けがをしたりする原因になります。
--	---

本体を移動するときは、必ず電源コードなどの接続ケーブルをすべて外した上で行なう。
コードをいためたり、お客様やほかの方々転倒したりするおそれがあります。

	有寿命部品の例 ボリュームコントロール、スイッチ、ランプ、リレー類、接続端子、鍵盤機構部品、鍵盤接点、ドラムパッドなど
--	---

● 補修用性能部品の最低保有期間
製品の機能を維持するために必要な部品の最低保有期間は、製造打切後8年です。

● 持込み修理のお願い
まずアプリマニュアルの「困ったときは」をよくお読みのうえ、もう一度調べてください。それでも異常があるときは、お買い上げの販売店、または最寄りの修理品お持ち込み窓口へ本機をご持参ください。

● 製品の状態は詳しく
修理をご依頼いただくときは、製品名、モデル名などとあわせて、故障の状態をできるだけ詳しくお知らせください。

◆ 修理に関するお問い合わせ

ヤマハ修理ご相談センター
 0570-012-808
※固定電話は、全国市内通話料金でご利用いただけます。通話料金は音声案内で確認できます。

上記番号でつながない場合は TEL **053-460-4830** へおかけください。
受付 月曜日～金曜日 10:00～ 17:00（土曜、日曜、祝日およびセンター指定の休日を除く）

FAX 東日本（北海道 / 東北 / 関東 / 甲信越 / 東海）03-5762-2125
西日本（北陸 / 近畿 / 中国 / 四国 / 九州 / 沖縄）06-6649-9340

◆ 修理品お持込み窓口
受付 月曜日～金曜日 10:00～ 17:00（土曜、日曜、祝日およびセンター指定の休日を除く）
* お電話は、ヤマハ修理ご相談センターでお受けします。

東日本サービスセンター
〒 143-0006
東京都大田区平島 2 丁目 1-1 京浜トラックターミナル内 14 号棟 A-5F
FAX 03-5762-2125

西日本サービスセンター
〒 556-0011
大阪市浪速区難波中 1 丁目 13-17 ナンバ(社本ニッセイビル) 7F
FAX 06-6649-9340

* 名称、住所、電話番号、営業時間などは変更になる場合があります。

電池はすべて+ / - の極性表示どりに正しく入れる。
正しく入れていない場合、発熱、火災、液漏れのおそれがあります。

長時間使用しない場合や電池を使い切った場合は、電池を本体から抜いておく。
電池が消耗し、電池から液漏れが発生し、本体を損傷するおそれがあります。

	充電式ニッケル水素電池を使用する場合は、電池の取扱説明書の指示に従う。 電池に付属の取扱説明書をよく読んで、正しくご使用ください。また、充電池の充電は、必ず専用の充電器をご使用ください。専用器以外を使用すると、電池が発熱、液漏れ、破裂するおそれがあります。
--	--

電池は子供の手の届くところに置かない。
お子様が誤って飲み込むおそれがあります。また、電池の液漏れなどにより炎症を起こすおそれがあります。

電池が液漏れした場合は、漏れた液に触れない。
失明や化学やけどなどのおそれがあります。万一液が目や口に入ったり皮膚についたりした場合は、すぐに水で洗い流し、医師にご相談ください。

異常に気づいたら
下記のような異常が発生した場合、すぐに電源スイッチを切り、電源プラグをコンセントから抜く。（電池を使用している場合は、電池を本体から抜く。）

・電源コード / プラグがいたんだ場合
・製品から異常なおいや煙が出た場合
・製品の内部に異物が入った場合
・使用中に音が出なくなった場合
そのまま使用を続けると、感電や火災、または故障のおそれがあります。至急、お買い上げの販売店または巻末のヤマハ修理ご相談センターに点検をご依頼ください。

電池が液漏れした場合は、漏れた液に触れない。
失明や化学やけどなどのおそれがあります。万一液が目や口に入ったり皮膚についたりした場合は、すぐに水で洗い流し、医師にご相談ください。

異常に気づいたら
下記のような異常が発生した場合、すぐに電源スイッチを切り、電源プラグをコンセントから抜く。（電池を使用している場合は、電池を本体から抜く。）

・電源コード / プラグがいたんだ場合
・製品から異常なおいや煙が出た場合
・製品の内部に異物が入った場合
・使用中に音が出なくなった場合
そのまま使用を続けると、感電や火災、または故障のおそれがあります。至急、お買い上げの販売店または巻末のヤマハ修理ご相談センターに点検をご依頼ください。

注意

電源 / 電源アダプター
 たご定配線をしない。
音質が悪化したり、コンセント部が異常発熱して火災の原因になることがあります。

電源プラグを抜くときは、電源コードを持たずに、必ず電源プラグを持って引き抜く。
電源コードが破損して、感電や火災の原因になることがあります。

	不安定な場所に置かない。 本体が転倒して故障したり、お客様やほかの方々けがをしたりする原因になります。
--	---

本体を移動するときは、必ず電源コードなどの接続ケーブルをすべて外した上で行なう。
コードをいためたり、お客様やほかの方々転倒したりするおそれがあります。

	注意
--	-----------

電源 / 電源アダプター
 たご定配線をしない。
音質が悪化したり、コンセント部が異常発熱して火災の原因になることがあります。

電源プラグを抜くときは、電源コードを持たずに、必ず電源プラグを持って引き抜く。
電源コードが破損して、感電や火災の原因になることがあります。

	不安定な場所に置かない。 本体が転倒して故障したり、お客様やほかの方々けがをしたりする原因になります。
--	---

本体を移動するときは、必ず電源コードなどの接続ケーブルをすべて外した上で行なう。
コードをいためたり、お客様やほかの方々転倒したりするおそれがあります。

	注意
--	-----------

電源 / 電源アダプター
 たご定配線をしない。
音質が悪化したり、コンセント部が異常発熱して火災の原因になることがあります。

電源プラグを抜くときは、電源コードを持たずに、必ず電源プラグを持って引き抜く。
電源コードが破損して、感電や火災の原因になることがあります。

不安定な場所に置かない。
本体が転倒して故障したり、お客様やほかの方々けがをしたりする原因になります。

本体を移動するときは、必ず電源コードなどの接続ケーブルをすべて外した上で行なう。
コードをいためたり、お客様やほかの方々転倒したりするおそれがあります。

保証とアフターサービス
サービスの依頼、お問い合わせは、お買い上げ店、またはヤマハ修理ご相談センターにご連絡ください。

● 保証書
本機には保証書がついています。保証書は販売店がお渡ししますので、必ず「販売店印・お買い上げ日」などの記入をお確かめのうえ、大切に保管してください。

● 保証期間
保証書をご覧ください。

● 保証期間中の修理
保証書記載内容に基づいて修理いたします。詳しくは保証書をご覧ください。

● 保証期間経過後の修理
修理すれば使用できる場合は、ご希望により有料にて修理させていただきます。有寿命部品については、使用時間や使用環境などにより劣化しやすいため、消耗劣化に応じて部品の交換が必要となります。有寿命部品の交換は、お買い上げ店またはヤマハ修理ご相談センターへご相談ください。

● 補修用性能部品の最低保有期間
製品の機能を維持するために必要な部品の最低保有期間は、製造打切後8年です。

● 持込み修理のお願い
まずアプリマニュアルの「困ったときは」をよくお読みのうえ、もう一度調べてください。それでも異常があるときは、お買い上げの販売店、または最寄りの修理品お持ち込み窓口へ本機をご持参ください。

● 製品の状態は詳しく
修理をご依頼いただくときは、製品名、モデル名などとあわせて、故障の状態をできるだけ詳しくお知らせください。

◆ 修理に関するお問い合わせ

ヤマハ修理ご相談センター
 0570-012-808
※固定電話は、全国市内通話料金でご利用いただけます。通話料金は音声案内で確認できます。

上記番号でつながない場合は TEL **053-460-4830** へおかけください。
受付 月曜日～金曜日 10:00～ 17:00（土曜、日曜、祝日およびセンター指定の休日を除く）

FAX 東日本（北海道 / 東北 / 関東 / 甲信越 / 東海）03-5762-2125
西日本（北陸 / 近畿 / 中国 / 四国 / 九州 / 沖縄）06-6649-9340

◆ 修理品お持込み窓口
受付 月曜日～金曜日 10:00～ 17:00（土曜、日曜、祝日およびセンター指定の休日を除く）
* お電話は、ヤマハ修理ご相談センターでお受けします。

東日本サービスセンター
〒 143-0006
東京都大田区平島 2 丁目 1-1 京浜トラックターミナル内 14 号棟 A-5F
FAX 03-5762-2125

西日本サービスセンター
〒 556-0011
大阪市浪速区難波中 1 丁目 13-17 ナンバ(社本ニッセイビル) 7F
FAX 06-6649-9340

* 名称、住所、電話番号、営業時間などは変更になる場合があります。

この製品を電源コンセントの近くに設置する。
電源プラグに容易に手が届く位置に設置し、異常を感じた場合にはすぐに電源スイッチを切り、電源プラグをコンセントから抜いてください。また、電源スイッチを切った状態でも微電流が流れています。この製品を長時間使用しないときは、必ず電源プラグをコンセントから抜いてください。

すべての機器の電源を切った上で、ほかの機器と接続する。また、電源を入れたり切ったりする前に、機器のボリュームを最小にする。
感電、聴力障害または機器の損傷の原因になります。

演奏を始める前に機器のボリュームを最小にし、演奏しながら徐々にボリュームを上げて、適切な音量にする。
聴力障害または機器の損傷の原因になります。

パネルや鍵盤のすき間から金属や紙片などの異物を入れない。
感電、ショート、火災、故障や動作不良の原因になることがあります。

本体の上ののったり重いものをのせたりしない。また、ボタンやスイッチ、入出力端子などに無理な力を加えない。
本体が破損したり、お客様やほかの方々けがをしたりする原因になります。

大きな音量で長時間ヘッドフォンを使用しない。
聴覚障害の原因になります。

ストラップを使用して演奏する場合は、ストラップと楽器が確実に固定されていることを確認する。
楽器が落下して、本体が破損したり、お客様けがををするおそれがあります。

ストラップだけを持って楽器を持ち上げない。
楽器がストラップからはずれて落下するおそれがあります。必ず楽器本体を持ってください。

楽器を振りまわすなどの乱暴な取り扱いほしない。
楽器がストラップからはずれて落下したり、周囲の人を傷つけるなど、思わぬ事故の原因となります。

データが破損したり失われたりした場合の補償はいたしかねますので、ご了承ください。

不適切な使用や改造により故障した場合の保証はいたしかねます。

使用後は、必ず電源を切りましょう。
[⓪]（スタンバイ / オン）スイッチを切った状態（画面表示が消えている）でも微電流が流れています。[ⓧ]（スタンバイ / オン）スイッチが切れているときの消費電力は、最小限の値で設計されています。この製品を長時間使用しないときは必ず電源プラグをコンセントから抜いてください。

使用済みの電池は、各自治体で決められたルールに従って廃棄しましょう。

上記番号でつながない場合は TEL **053-460-1666** へおかけください。
受付 月曜日～金曜日 10:00～ 17:00（土曜、日曜、祝日およびセンター指定の休日を除く）

http://jp.yamaha.com/support/

◆ ウェブサイトのご案内

・ヤマハ株式会社ホームページ <http://jp.yamaha.com/>

・ヤマハ音楽制作機器ウェブサイト <http://jp.yamaha.com/mp/>

・ヤマハダウンロード <http://download.yamaha.com/jp/>

・ヤマハミュージックデータショップ <https://yamhamusicdata.jp/>

ヤマハ株式会社
〒 430-8650 静岡県浜松市中区中沢町 10-1

* 都合により、住所、電話番号、名称、営業時間などが変更になる場合がございますので、あらかじめご了承ください。