



ČESKY

Tento klávesový stojan je určen k použití pouze s digitálními klavíry s 88 klávesami. Abyste se ujistili, že je váš nástroj s tímto stojanem kompatibilní, podívejte se do uživatelské příručky svého nástroje.

VAROVÁNÍ

Přečtěte si pozorně tyto bezpečnostní pokyny, než začnete klávesový stojan sestavovat nebo jej používat.

Tyto bezpečnostní zásady by měly zvýšit bezpečnost používání stojanu a zabránit zranění nebo škodě.

Pokud se budete těmito zásadami důsledně řídit, stojan vám bude sloužit dlouho a bezpečně.

Uchovávejte tuto příručku na bezpečném a snadno přístupném místě pro pozdější potřebu.

- Dejte pozor, abyste nezaměnili některé části, a ujistěte se, že jsou všechny součásti nainstalovány ve správné orientaci. Při sestavování postupujte podle uvedených pokynů.
- Sestavení by měly provádět alespoň dvě osoby.
- Stojan sestavujte na tvrdé a rovné podlaze, která je dostatečně prostorná.
- Při sestavování stojanu použijte pouze přibalené šrouby. Při použití jiných šroubů by stojan mohl být sestaven nesprávně, což by mohlo následně vést k poškození klaviatury i stojanu.
- Stojan používejte až po jeho úplném sestavení. Neúplné sestavení může mít za následek převrácení stojanu a poškození klaviatury.
- Stojan umístěte vždy na rovný a stabilní povrch. Umístění stojanu na nerovný povrch by mohlo mít za následek nestabilitu či převrácení, což by mohlo zapříčinit pád klaviatury a možné zranění.
- Stojan nepoužívejte k žádným jiným účelům, než pro které byl určen. Stojan není určen k držení čehokoliv jiného než určené klaviatury. Pokládání jiných věcí než určené klaviatury může mít za následek, že věc upadne nebo že se stojan převrátí.
- Nepoužívejte při práci s klaviaturou nadměrnou sílu. Mohlo by dojít k převrnutí stojanu nebo pádu nástroje.
- Před použitím se ujistěte, že stojan je pevný a stabilní a že všechny šroubky byly upevněny. V opačném případě může dojít k převrnutí stojanu a pádu klaviatury nebo k poranění uživatele.
- Pokud chcete sestavu demontovat, postupujte podle následujících pokynů, avšak v obráceném pořadí.

OZNÁMENÍ

- *Nevystavujte stojan přímému slunečnímu záření (venku, nebo během dne uvnitř automobilu atd.), jinak může dojít k poškození jednotky.*

* Obrázky v těchto pokynech k sestavení jsou pouze ilustrační a mohou se od vašeho stojanu nebo klaviatury lišit.

SLOVENČINA

Tento stojan klaviatúry možno použiť len s digitálnymi klavírmi s 88 klávesmi. Ak si chcete potvrdiť, či je nástroj je kompatibilný s týmto stojanom, pozrite si používateľskú príručku konkrétneho nástroja.

UPOZORNENIE

Skôr ako budete stojan klaviatúry montovať alebo používať, pozorne si prečítajte tieto bezpečnostné pokyny.

Dodržanie týchto bezpečnostných pokynov zaručuje bezpečné používanie stojana a zabráňuje poraneniu používateľa alebo ostatných osôb a poškodeniu zariadenia.

Dôsledným dodržiavaním týchto opatrení budete môcť stojan klaviatúry používať dlhodobo a bezpečne.

Túto príručku uchovávajte na bezpečnom a dostupnom mieste, aby ste ju mali kedykoľvek k dispozícii.

- Pri montáži dávajte pozor, aby ste nezamenili jednotlivé súčasti stojana, a skontrolujte, či ste všetky súčasti namontovali v správnom smere. Stojan montujte podľa obrázkov uvedených nižšie.
- Nástroj by mali montovať minimálne dve osoby.
- Stojan montujte vždy na pevnom a rovnom povrchu s dostatočným priestorom.
- Na montáž stojana použite len dodané skrutky. Použitie akýchkoľvek iných skrutiek by mohlo spôsobiť nedostatočné zmontovanie stojana a následne poškodenie klaviatúry a stojana.
- Stojan začnite používať až po úplnom zmontovaní. Ak stojan ešte nie je úplne zmontovaný, môže dôjsť k jeho prevráteniu a poškodeniu klaviatúry.
- Stojan kladte vždy na rovný stabilný povrch. Ak stojan umiestnite na nerovný povrch, môže byť nestabilný alebo sa môže prevrátiť. Klaviatúra môže spadnúť a poraniť používateľa.
- Stojan používajte výlučne na účel, na ktorý je určený. Stojan je navrhnutý výlučne ako podpora špecifikovanej klaviatúry. Ak na stojan umiestnite iný predmet ako špecifikovanú klaviatúru, predmet môže spadnúť alebo sa stojan môže prevrátiť.
- Na klaviatúru nevyvíjajte nadmernú silu, pretože môže dôjsť k prevráteniu stojana alebo pádu klaviatúry.
- Pred používaním skontrolujte, či je stojan pevný a zabezpečený a či sú všetky skrutky pevne dotiahnuté. V opačnom prípade sa môže stojan prevrátiť, klaviatúra môže spadnúť alebo môže dôjsť k poraneniu používateľa.
- Pri demontáži stojana postupujte podľa obrázkov uvedených nižšie, ale v opačnom poradí.

OZNÁMENIE

- *Stojan nevystavujte priamemu slnečnému žiareniu (vonku alebo v aute počas dňa atď.), aby sa zariadenie nepoškodilo.*

* Obrázky uvedené v týchto pokynoch na montáž slúžia len na ilustráciu a môžu sa mierne líšiť od pokynov pre váš stojan a nástroj.

SLOVENČINA

Montáž stojana klaviatúry

- **Pripravte si skrutkovač na skrutky Phillips (+).**

Použijete všetky súčasti uvedené na obrázku „Súčasti stojana“. Postupujte podľa pokynov na montáž a vyberte požadované súčasti.

MAGYAR

Ez a billentyűzetállvány kizárólag a 88 billentyűs digitális zongorához használható. Az adott hangszer használati útmutatójából tájékozódhat arról, hogy hangszer kompatibilis-e ezzel az állvánnyal.

FIGYELEM

A billentyűállvány összeszerelése és használatba vétele előtt gondosan olvassa el az alábbi óvintézkedéseket.

Ezek az óvintézkedések az állvány biztonságos használatát szolgálják, hogy ne történjen személyi sérülés vagy anyagi kár.

Ezen óvintézkedések garantálják az állvány hosszú élettartamát és biztonságos használatát.

Tartsa ezt az útmutatót biztonságos és könnyen elérhető helyen, hogy a későbbiekben is használni tudja.

- Ügyeljen rá, hogy ne tévessze össze az alkatrészeket, és mindig figyeljen az alkatrészek összeszerelésének helyes irányára. Kérjük, hogy az alább leírt sorrendet betartva végezze az összeszerelést.
- Az összeszereléshez legalább két személy szükséges.
- Az állványt mindig vízszintes, kemény felületen, kellően tágas helyen kell összeszerelni.
- Az összeszereléshez csak a mellékelt csavarokat használja. Bármilyen más csavar használatba helytelen rögzítéshez vezethet, ami az állványt és a hangszer is károsíthatja.
- Az állványt csak a teljes összeszerelés követően szabad használatba venni. Ha nem teljesen összeszerelt állapotban veszi használatba az állványt, akkor az felborulhat, és megsérülhet a hangszer.
- Az állványt mindig sima, stabil felületre kell helyezni. Ha az állványt egyenetlen felületre helyezi, az labilissá válhat vagy akár fel is borulhat, a leeső hangszer pedig károsodhat, sőt, személyi sérülést is okozhat.
- Az állványt csak rendeltetészerűen szabad használni. Az állványra csak az előírt billentyűs hangszerrel szabad ráhelyezni. Ha bármilyen más tárgyat helyez az állványra, az leeshet, illetve az állvány felborulhat.
- Ne fejtsen ki túlzott erőt a hangszerről, mert az leeshet az állványról, illetve maga az állvány is felborulhat.
- Használatba vétel előtt győződjön meg arról, hogy az állvány szilárdan és biztonságosan áll, és a csavarokat megfelelően meghúzta. Ellenkező esetben az állvány felborulhat, a hangszer leeshet, és akár személyi sérülés is történhet.
- A szétszereléséhez fordított sorrendben hajtsa végre az alábbi összeszerelési eljárás lépéseit.

ÉRTESÍTÉS

- *Ne tegye ki az állványt közvetlen napfénynek (kültéren vagy egy autó belsejében a nappali időszak alatt stb.), így megelőzve annak károsodását.*

* Az ezen összeszerelési útmutatóban szereplő ábrák csupán tájékoztató jellegűek, és az Ön állványán vagy hangszerén láthatótól némileg eltérhetnek.

MAGYAR

A billentyűzetállvány összeszerelése

- **Az összeszereléshez egy keresztfejes („csillag”) csavarhúzó szükséges.**

Az összeszerelés során az Alkatrészek című ábrán látható elemeket kell felhasználni. Kövesse az összeszerelési útmutatót, és válassza ki a megfelelő alkatrészeket.

SLOVENŠČINA

To stojalo za klaviaturo je namenjeno samo za uporabo z digitalnimi klavirji z 88 tipkami. Če želite preveriti, ali je vaš instrument združljiv s tem stojalom, glejte navodila za uporabo tega instrumenta.

PREVIDNO

Pred sestavljanjem ali uporabo stojala za klaviaturo pozorno preberite spodnja opozorila.

Če boste ravnali v skladu s temi opozorili, boste lahko varno uporabljali stojalo in tako preprečili, da se poškodujete ali da se poškodujejo druge osebe.

S temi opozorili boste lahko dolgo in varno uporabljali stojalo za klaviaturo.

Navodila hranite na varnem in priročnem mestu za pomoč v prihodnje.

- Ne pomešajte sestavnih delov med sabo, vse dele namestite v pravilni smeri. Stojalo sestavljajte po spodnjem zaporedju.
- Pri sestavljanju morata sodelovati vsaj dve osebi.
- Stojalo sestavljajte na trdnih in ravnih tleh, kjer naj bo dovolj prostora.
- Za sestavljanje stojala uporabite le priložene vijake. Če uporabite druge vijake, je lahko stojalo nepravilno sestavljeno, to pa lahko povzroči poškodbe klaviature in stojala.
- Stojalo uporabite šele, ko je do konca sestavljeno. Če stojalo uporabite, ko še ni v celoti sestavljeno, lahko pride do poškodb stojala in klaviature.
- Stojalo zmeraj postavite na ravno, stabilno površino. Če stojalo postavite na neravno površino, lahko postane nestabilno ali se prevrne, klaviatura pa lahko pade in se poškoduje.
- Stojala ne uporabljajte v nobene druge namene. Stojalo je namenjeno samo podpori določenega modela klaviature. Če na stojalo položite kar koli drugega kot določen model klaviature, lahko ta predmet pade ali pa se stojalo prevrne.
- Klaviature ne preobremenjujte, saj se lahko stojalo prevrne ali pa klaviatura pade.
- Pred uporabo preverite, ali je stojalo čvrsto in stabilno postavljeno ter ali so vsi vijaki zanesljivo priviti. Če ni tako, se lahko stojalo prevrne, klaviatura pade ali pa se lahko poškoduje uporabnik.
- Stojalo razstavite tako, da sledite spodnjim navodilom v obratnem vrstnem redu.

OBVESTILO

- *Da preprečite morebitne poškodbe stojala, ga ne izpostavljajte neposredni sončni svetlobi (na prostem ali v vozilu podnevi itd.).*

* Slike v teh navodilih za sestavljanje so zgolj informativne in se lahko razlikujejo od tistih na vašem stojalu ali tipkovnici.

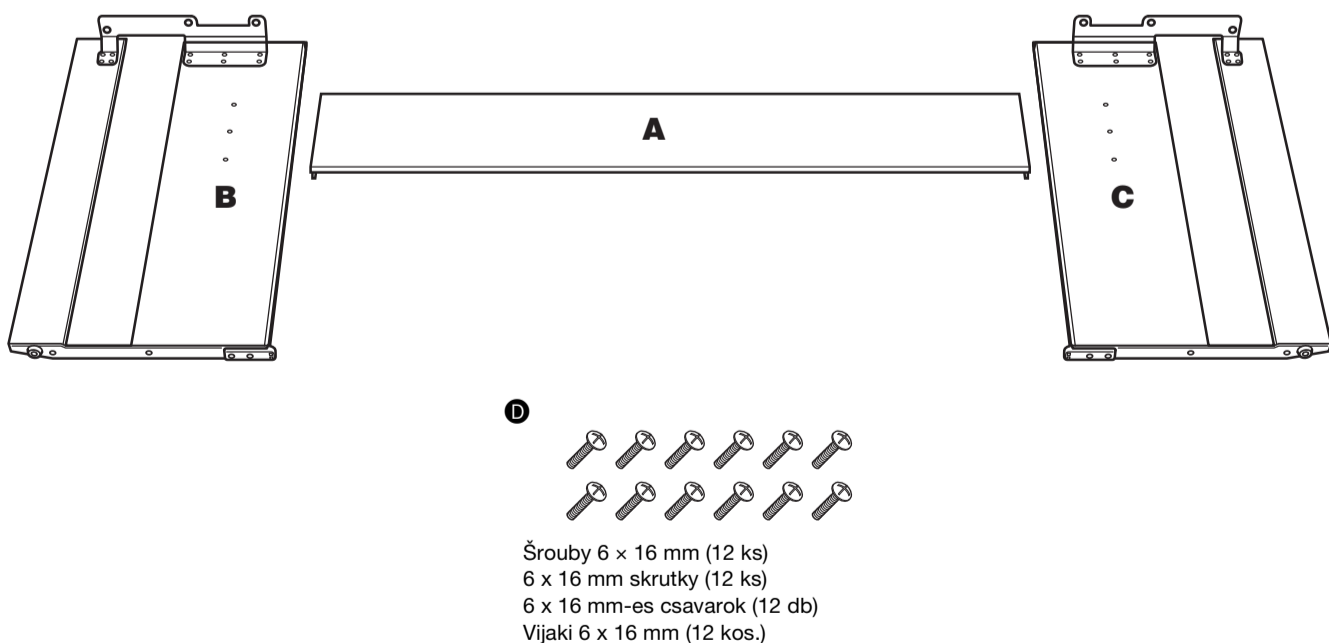
SLOVENŠČINA

Sestavljanje stojala za klaviaturo

- **Potrebovali boste križni izvijač (+).**

Uporabite dele, ki so na sliki »Sestavni deli«. Sledite navodilom za sestavljanje in za vsak korak uporabite ustrezne dele.

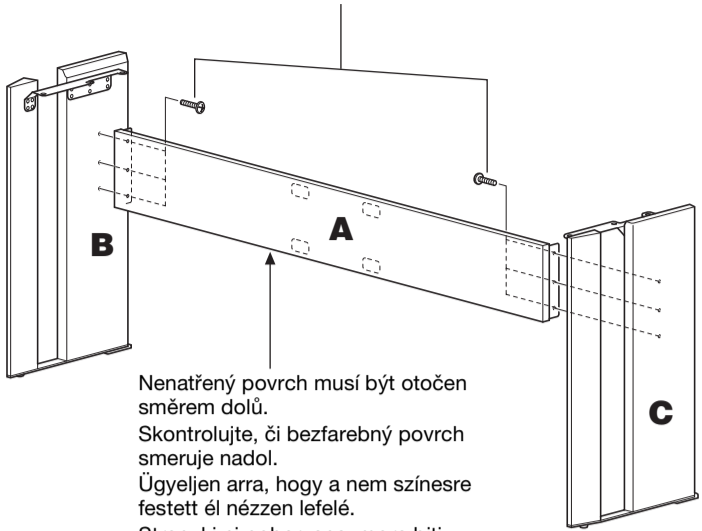
Součásti k sestavení / Súčasti stojana / Alkatrészek / Sestavni deli



Šrouby 6 x 16 mm (12 ks)
 6 x 16 mm skrutky (12 ks)
 6 x 16 mm-es csavarok (12 db)
 Vijaki 6 x 16 mm (12 kos.)

1

- Šrouby 6 x 16 mm (6 ks)
- 6 x 16 mm skrutky (6 ks)
- 6 x 16 mm-es csavarok (6 db)
- Vijáki 6 x 16 mm (6 kos.)



Nenatfený povrch musí být otočen směrem dolů.
Skontrolujte, či bezfarebný povrch smeruje nadol.
Úgyeljen arra, hogy a nem színesre festett él nézzen lefelé.
Stran, ki ni pobarvana, mora biti obrnjena navzdol.

1 Pripevnite A k B a C.

Část **A** pripevnite pomocou skrutiek **D**.
V zadnej časti **A** sa nachádzajú štyri závitové otvory na pripojenie pedálovej zostavy (predáva sa samostatne) k tomuto stojanu. Pri pripájaní **A** k **B** a **C** má byť plocha s otvormi v zadnej časti klaviatúry. Okrem toho sa uistite, že bezfarebný povrch smeruje nadol.

⚠ UPOZORNENIE

- Dávajte pozor, aby vám časti nespadli ani sa nedotýkali ostrých kovových úchytiek.

1 Rögzítse az A elemet a B és a C egységhez.

Az **A** jelű elem rögzítéséhez **D** jelű csavarokat kell használni.
Négy menetes csavarnyílás található a pedálegység (külön kapható) állványhoz való csatlakoztatásához az **A** hátoldalán. Amikor csatlakoztatja az **A** elemet a **B** és a **C** elemhez, a csavarnyílásokkal rendelkező felület a billentyűzet hátuljánál legyen. Továbbá ügyeljen arra, hogy a nem színesre festett felület nézzen lefelé.

⚠ FIGYELEM

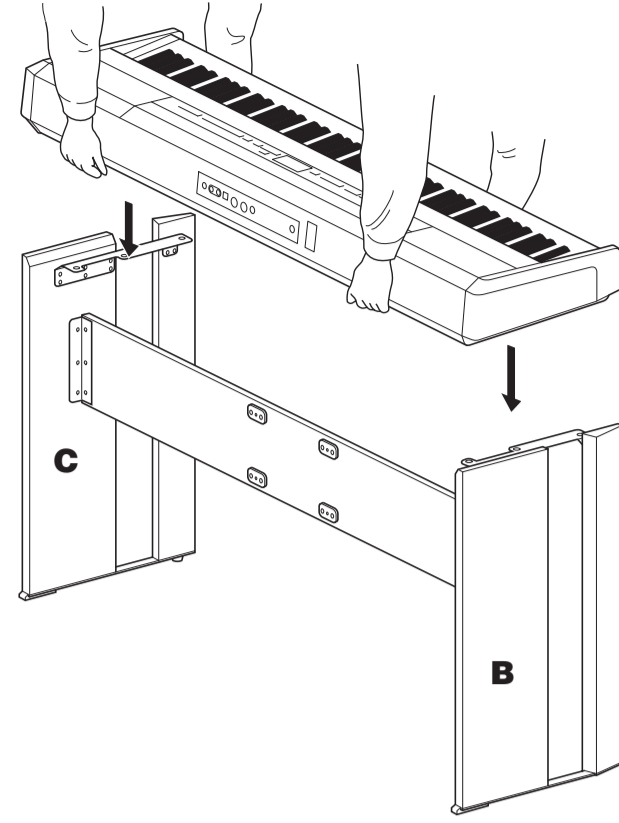
- Ügyeljen rá, hogy ne ejtse el az elemeket, és ne érjen hozzá az éles fémrészekhez.

1 Prítrdite A na B in C.

Del **A** pritrďte z vijáki **D**.
Na zadnji strani **A** so štiri navojne luknje za pritrđitev enote s pedali (na prodaj posebej) na stojalo. Pri nameščenju **A** na **B** in **C** mora biti površina z luknjami obrnjena v isto smer kot zadnja stran klaviature. Poleg tega se prepričajte, da je stran, ki ni pobarvana, obrnjena navzdol.

⚠ PREVIDNO

- Bodite previdni, da vam deli ne padejo na tla, prav tako se ne dotikajte ostrih kovinskih robov.

2**2 Položte klaviatúru na stojan.**

Dbajte na to, aby ste mali ruky vzdialené od koncov klaviatúry minimálne 15 cm. Klaviatúru opatrne položte na bočné panely.

⚠ UPOZORNENIE

- Dávajte pozor, aby klaviatúra nespadla. Nevkladajte prsty medzi klaviatúru a súčasti stojana.
- Nástroj držte jedine tak, ako je zobrazené na nákrese.

2 Helyezze a hangszer az állványra.

Kezei a billentyűzet mindkét végétől legalább 15 cm távolságra legyenek, és óvatosan helyezze a billentyűzetet az állvány oldalfalaira.

⚠ FIGYELEM

- Legyen óvatos, ne ejtse el a billentyűzetet, és ne csipje be az ujját a billentyűzet és az állvány közé.
- A billentyűzetet csak az ábrán jelzett helyeken megfogva szabad felemelni.

2 Položite klaviaturo na stojalo.

Z rokama primite vsaj 15 cm od roba klaviature in previdno postavite klaviaturo na stranski plošči.

⚠ PREVIDNO

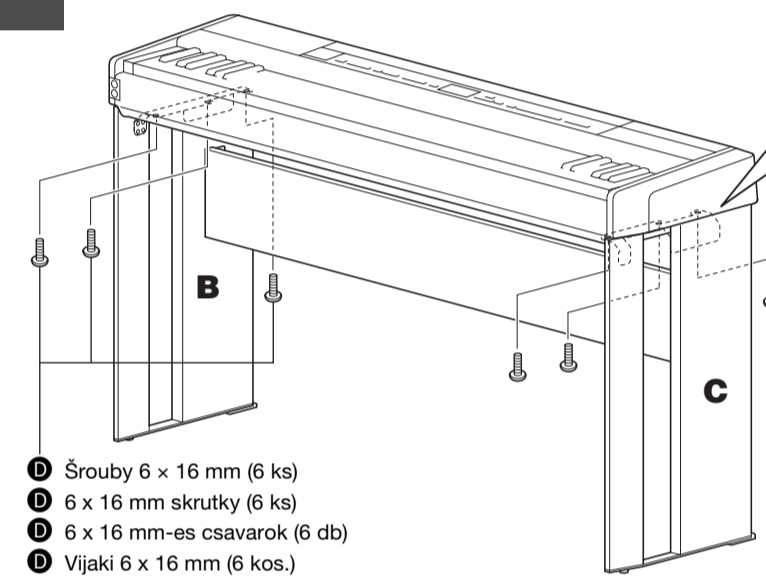
- Bodite previdni, da klaviatura ne pade ali se vam prsti ne zataknejo med klaviaturo in dele stojala.
- Klaviaturo držite samo tako, kot je prikazano na sliki.

1 K dílům B a C připevněte díl A.

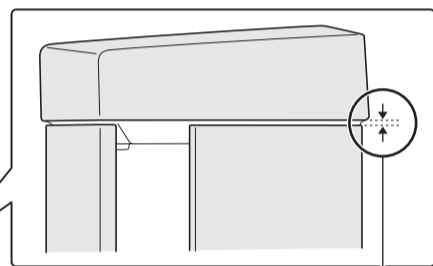
Připevněte součást **A** pomocí šroubů **D**.
Na zadní straně součásti **A** jsou čtyři závitové otvory pro připevnění pedálové jednotky (prodávané samostatně) k tomuto stojanu. Při připevňování součásti **A** k součásti **B** a **C** musí být povrch s otvory na zadní straně klaviatúry. Nenatfený povrch musí být navíc otočen směrem dolů.

⚠ VAROVÁNÍ

- Dejte pozor, aby součásti nespadly, a nedotýkejte se ostrých kovových částí.

3

- Šrouby 6 x 16 mm (6 ks)
- 6 x 16 mm skrutky (6 ks)
- 6 x 16 mm-es csavarok (6 db)
- Vijáki 6 x 16 mm (6 kos.)



Stojan je navržen s přesností tak, aby mezi ním a klaviaturou vznikla malá mezera.

Stojan je navrhnutý presne tak, aby bola medzi ním a klaviatúrou malá medzera.

A precíziós tervezés során ügyeltünk arra, hogy az állvány és a billentyűzet között legyen egy kis rés.

Stojalo je oblikovano natančno, tako da je med njim in klaviaturo rahel odmik.

2 Položte klaviaturo na stojan.

Při manipulaci nástroj uchopte alespoň 15 cm od konců klaviatúry a opatrně klaviaturo pološte na boční desky.

⚠ VAROVÁNÍ

- Dávajte pozor, aby vám klaviatura neupadla ani vám neuvízly prsty mezi klaviatúrou a stojanem.
- Klaviaturo držte pouze v poloze, která je znázorněna na obrázku.

3 Upevněte klaviaturo na stojan.

Pomalu posouvajte klaviaturo tak, aby se otvory v její dolní části zarovnal s otvory v rohových konzolách a potom lehce utáhněte šrouby **D**. Se správně zarovnanými otvory nakonec utáhněte všechny šrouby napevno.

3 Pripevnite klaviatúru na stojan.

Pomaly posúvajte klaviatúru, kým sa otvory na spodnej časti klaviatúry nezarovnajú s otvormi na konzolách, a potom opatrne pritiahnite skrutky **D**. Po správnom zarovnaní otvorov napokon úplne utiahnite všetky skrutky.

3 Rögzítse a hangszer az állványhoz.

Óvatosan mozgassa a hangszeret olyan helyzetbe, hogy az alján lévő csavarfuratok pontosan a fémtartókon lévő furatok fölé kerüljenek, majd a csavarokat nem meghúzva rögzítse a hangszeret a **D** jelű csavarokkal. Miután sikerült a furatokat pontosan összeilleszteni, húzza meg szorosra a csavarokat.

3 Prítrdite klaviaturo na stojalo.

Počasi pomikajte klaviaturo, tako da so luknjice na dnu klaviature poravnane z luknjicami na kotnih nosilcih, in nato rahlo privijte vijake **D**. Ko so luknjice pravilno poravnane, dokončno zategnite vse vijake.

Přesun nástroje

Chcete-li nástroj přesunout v sestaveném stavu, vždy jej bezpečně nadzvedněte. Nepopotahujte jej.

⚠ VAROVÁNÍ

- Převahu či přemístování nástroje musí vždy provádět alespoň dvě osoby. Pokud se nástroj pokusíte zdvihnout bez pomoci, můžete si poranit záda či se jiným způsobem zranit. Mohlo by také dojít k poškození nástroje.
- Když nástroj přesouváte, pevně ho zespodu chytte a nedávejte ruce ani prsty do vroubkovaných otvorů pro šrouby zobrazené vpravo (které nejsou určeny k manipulaci s nástrojem). Jinak může dojít ke zranění rukou či prstů nebo k poškození nástroje.

OZNÁMENÍ

- Pokud je připojena pedálová jednotka (prodává se samostatně), před přesouváním nástroje povolte dlouhé šrouby dílu připevněného ke stojanu a odpojte pedálovou jednotku od podlahy. Pokud tak neučiníte, hrozí poškození podlahy.

Presúvanie nástroja

Ak chcete nástroj po montáži presunúť, vždy ho bezpečne zdvihnite a neťahajte ho.

⚠ UPOZORNENIE

- Prepravu alebo presúvanie nástroja by mali vykonávať minimálne dve alebo viaceré osoby. Pri pokuse o nadvihnutie nástroja bez pomoci iných osôb si môžete poraniť chrbát, čo môže viesť k ďalšiemu zraneniu alebo poškodeniu samotného nástroja.
- Pri presúvaní pevne uchopte nástroj zospodu. Prsty však nestrkajte do zapustených otvorov na skrutky zobrazených vpravo (ktoré slúžia na upevnenie nástroja). Mohli by ste si poraniť ruky alebo prsty, či poškodiť samotný nástroj.

OZNÁMENIE

- Ak je pedálová zostava (predáva sa samostatne) pripojená, uvoľnite dlhé skrutky v časti upevnenej k stojanu a ešte pred presunom nástroja oddeľte pedálovú zostavu od podlahy. V prípade, že to neurobíte, môže dôjsť k poškodeniu podlahy.

A hangszer mozgatása

Ha összeszerelve kell mozgatni a hangszeret, azt mindig csak biztonságosan megemelve szabad megtenni, és nem húzva.

⚠ FIGYELEM

- A hangszer áthelyezését mindig legalább két ember végezze. Ha megpróbálja egyedül megemelni a hangszeret, megsérülhet a háta, vagy egyéb sérülést szenvedhet, és magában a hangszerben is kár keletkezhet.
- A hangszer mozgatása közben ügyeljen arra, hogy biztonságosan alulról fogja azt meg, illetve ne helyezze kezét vagy ujjait a jobb oldalon látható csavarlyukakba (amelyek nem használhatók a hangszer megemeléséhez). Amennyiben így jár el, megsérülhet a kéz, illetve az ujjak, továbbá a hangszer is károsodhat.

ÉRTESÍTÉS

- Ha a (külön megvásárolható) pedál fel van szerelve, a hangszer mozgatása előtt lazítsa meg az állványhoz kapcsolódó részben található hosszú csavarokat, és emelje fel a pedált a padlóról. Ellenkező esetben kárt okozhat a padlón.

Premikanje instrumenta

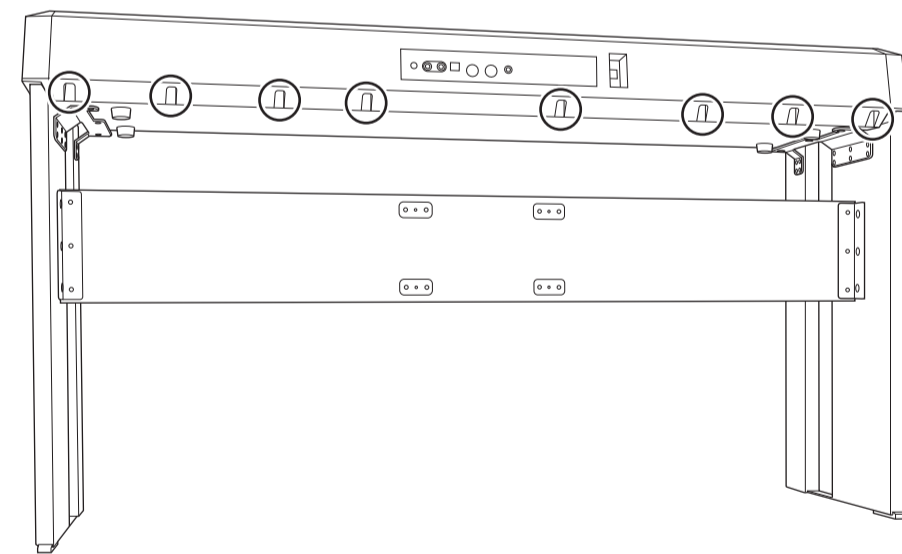
Pri premikanju sestavljenega instrumenta ga vedno varno dvignite in ga ne vlecite.

⚠ PREVIDNO

- Pri prenašanju ali premikanju instrumenta naj vedno sodelujeta vsaj dve osebi. Če instrument dvigate sami, lahko pride do poškodb hrbta, drugih poškodb ali škode na samem instrumentu.
- Ko premikate instrument, ga varno držite na dnu in ne vtikajte rok ali prstov v zareze lukenj za vijake, prikazane na desni (te niso namenjene za držanje instrumenta). V nasprotnem primeru si lahko poškodujete roke ali prste ali pa poškodujete sam instrument.

OBVESTILO

- Če je priključena enota s pedali (na prodaj posebej), rahlo odvijte dolge vijake dela, nameščene na stojalo, in dvignite enoto s pedali, preden premaknete instrument. Če tega ne storite, se lahko tla poškodujejo.

**■ Kontrolní seznam po sestavení**

Pokud jste již stojan sestavili, zkontrolujte následující body:

- Zbyly nějaké součásti?
→ Pokud ano, přečtěte si znovu pokyny k sestavení a opravte veškeré chyby, ke kterým při sestavování mohlo dojít.
- Je nástroj dostatečně daleko od dveří a jiných pohyblivých předmětů?
→ Pokud ne, přesuňte jej na vhodné místo.
- Vydává nástroj neobvyklé zvuky, když na něj hrajete nebo s ním pohybujete?
→ Pokud ano, utáhněte řádně všechny šrouby.
- Pokud nástroj vydává vrzavý zvuk nebo se zdá být při hraní nestabilní, pečlivě si projděte znovu pokyny k sestavení a ilustrační obrázky a znovu utáhněte všechny šrouby.

■ Kontrola po montáži

Po montáži stojana skontrolujte nasledujúce skutočnosti:

- Zostali nejaké nezmontované časti?
→ Ak áno, znova si prečítajte pokyny na montáž a správne namontujte všetky časti.
- Nachádza sa klaviatúra dostatočne ďaleko od dverí a iného pohyblivého príslušenstva?
→ Ak nie, presuňte ho na vhodnejšie miesto.
- Drncí klaviatúra pri hraní alebo presúvaní?
→ Ak áno, dotiahnite všetky skrutky.
- Ak nástroj pri hraní vrzga alebo sa zdá byť nestabilný, znova prejdite pokyny na montáž a obrázky a dotiahnite všetky skrutky.

■ Ellenőrzés az összeszerelés után

Miután összeszerelte az állványt, ellenőrizze az alábbiakat:

- Nem maradt-e ki valamelyik alkatrész?
→ Ha igen, olvassa el ismét az összeszerelési útmutatót, és javítsa ki az esetleges hibát.
- A hangszer megfelelő távolságban van az ajtóktól, illetve az egyéb mozgatható berendezési tárgyaktól?
→ Ha nem, helyezze át a hangszeret az állvánnyal együtt egy megfelelő helyre.
- A hangszeren való játék közben, illetve a hangszer mozgatásakor nem zörög az állvány vagy a hangszer?
→ Ha igen, húzza meg az összes csavart.
- Továbbá ha játék közben a hangszer nyikorog vagy labilisnak tűnik, gondosan nézze át ismét az összeszerelési útmutató lépéseit és az ábrákat, majd húzza meg az összes csavart.

■ Kontrolni seznam po sestavljanju

Ko sestavite stojalo, preverite naslednje:

- Ali ste porabili vse sestavne dele?
→ Če jih niste, preberite navodila za sestavljanje in odpravite morebitne napake v postopku.
- Ali je instrument postavljen stran od vrat in drugih premičnih stvari?
→ Če ni, ga postavite na drugo ustrežno lokacijo.
- Ali je pri igranju ali premikanju instrumenta mogoče slišati ropotanje?
→ Če je tako, ustrežno privijte vse vijake.
- Če instrument škripa ali se zdi nestabilen, pazljivo preberite navodila in preverite slike za sestavljanje ter ponovno privijte vijake.