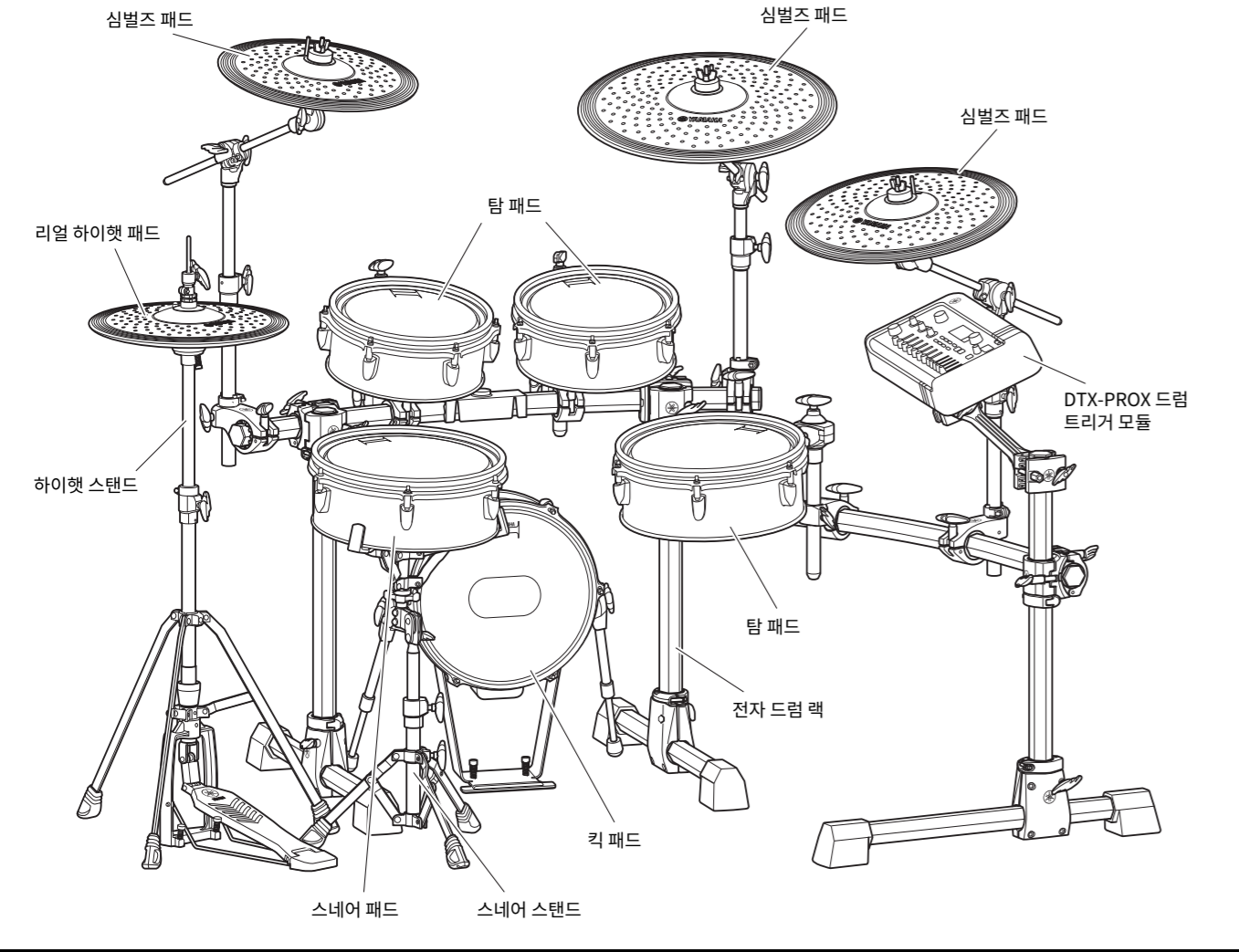


Yamaha ELECTRONIC DRUM KIT DTX10K-X 또는 DTX10K-M을 구입해 주셔서 감사합니다. 이 전자 드럼 키트는 가정이나 스튜디오 또는 라이브 공연 무대에서 사용할 수 있습니다. 올바른 조립과 안전한 사용을 위해 사용 전에 이 조립 설명서를 주의 깊게 읽어 보십시오. 설명서를 읽으신 후에는 추후 참조를 위해 안전하고 가까운 곳에 보관하십시오. 본 설명서는 DTX10K-X/DTX10K-M 전자 드럼 키트의 표준 조립 절차에 대해 설명하며 키트의 드럼 트리거 모듈 조립, 배선 및 설치를 수록하고 있습니다. 여기에 수록된 그림은 DTX10K-X 전자 드럼 키트를 나타내지만 해당 정보는 DTX10K-M에 적용됩니다(별도의 표시가 있는 경우 예외).

표준 조립의 예



중요

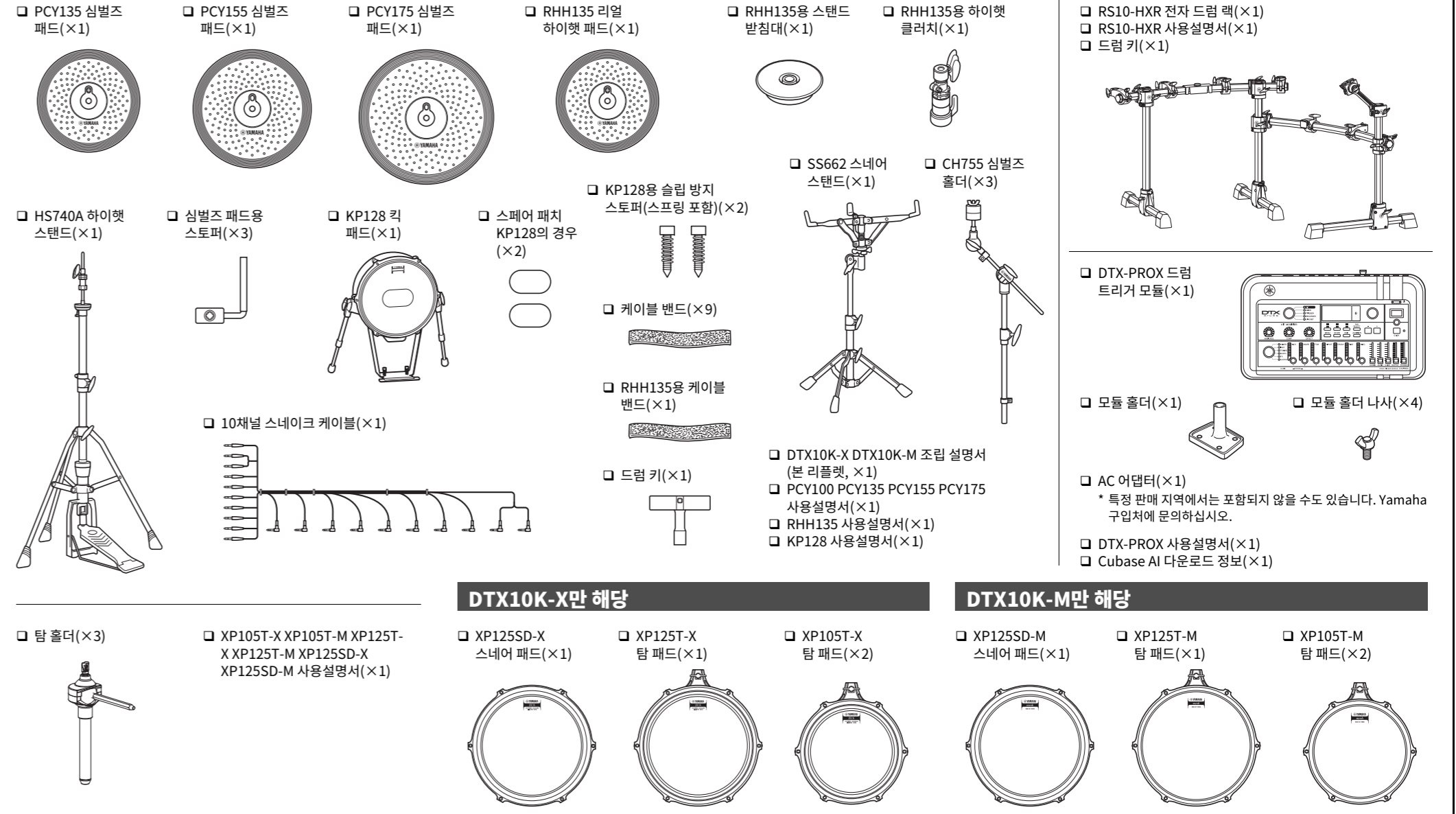
본 설명서는 이미 조립되어 있는 RS10-HXR 전자 드럼 랙에 패드 세트와 드럼 트리거 모듈을 조립하는 과정에 대해 설명합니다. 따라서, 아래의 단계를 시작하기 전에 함께 제공되는 사용설명서의 지침에 따라 RS10-HXR을 조립해야 합니다.

주의사항

하이햇 스탠드 및 킥 패드 아래 바닥에 드럼 매트(별매품)를 놓으십시오. 드럼 키트 패키지의 카드보드 등을 바닥에 깔아도 바닥 표면의 손상을 방지할 수 있습니다.

1 포장 상자를 열고 내용물을 꺼내 확인합니다.
전자 드럼 키트가 들어 있는 패키지를 연 후 다음의 모든 구성품이 들어 있는지 확인하십시오.

DTX10K-X 및 DTX10K-M 구성품



2 RS10-HXR 전자 드럼 랙을 조립합니다.
RS10-HXR 전자 드럼 랙의 조립 방법에 대한 지침은 함께 제공되는 사용설명서를 참조하십시오.

3 전자 드럼 랙에 패드와 드럼 트리거 모듈을 조립합니다.

안전 주의사항 진행하기 전에 주의 깊게 읽어 보십시오.

아래에 상세하게 기술되어 있는 안전 주의사항의 목적은 부상이나 재산 피해의 염려 없이 전자 드럼 키트를 안전하게 사용하는 것입니다. 주의사항은 안전 보장에 매우 중요하므로 철저히 준수해야 합니다.

- * 본 조립 설명서를 읽은 후 안전하고 찾기 쉬운 곳에 보관하여 향후 참조하도록 하십시오.
- * 패드 및 랙과 함께 제공되는 조립 설명서 및 사용설명서도 반드시 읽어보십시오.

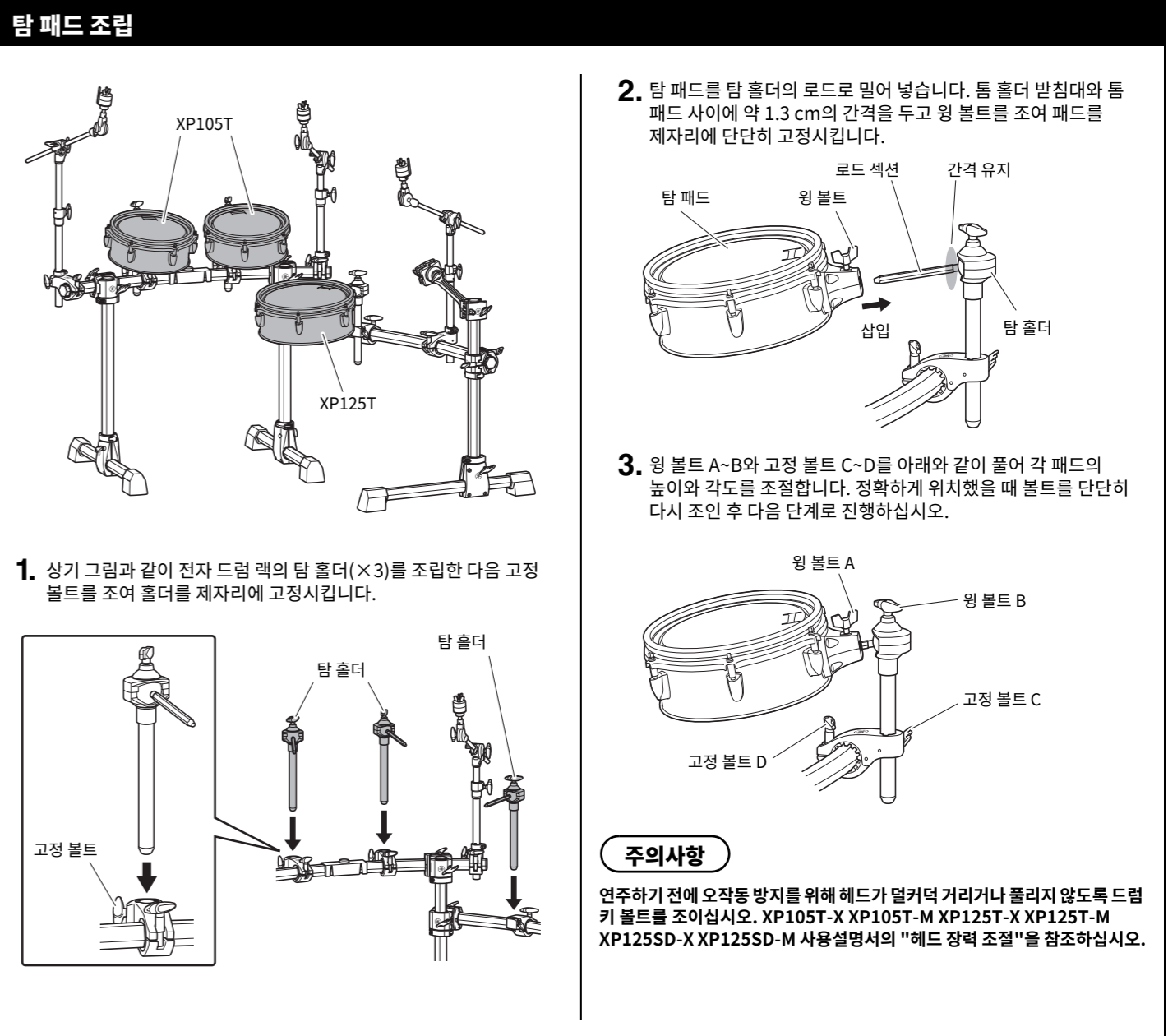
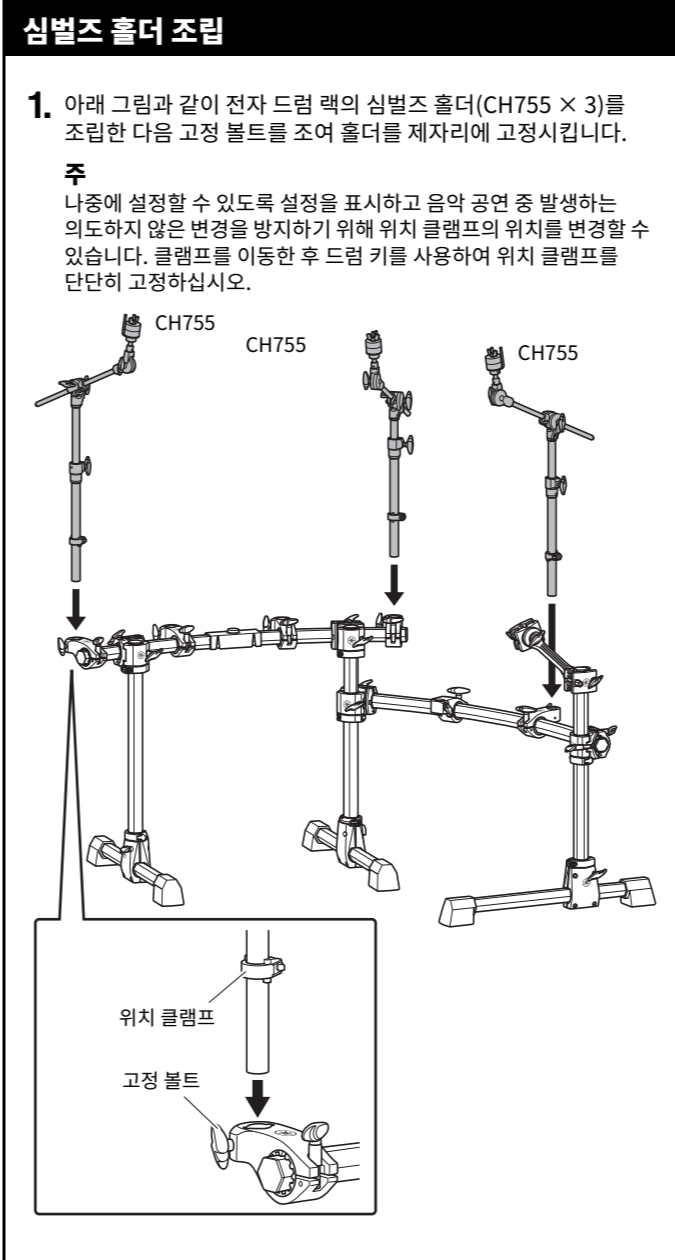
주의 아래 설명되어 있는 지침을 준수하지 않으면 부상을 입거나 재산 피해가 발생할 수 있습니다.
• 본 설명서의 조립 지침에 따라 올바른 순서대로 본 제품을 조립하십시오. 또한 정기적으로 볼트를 조여야 합니다. 그렇지 않을 경우 제품에 손상이 가거나 사용자가 부상을 입을 수 있습니다.
• 어린이가 본 제품을 조립하거나 설치하지 못하도록 하십시오. 어린이가 다칠 수 있습니다. 본 제품은 항상 성인의 감독 하에 조립해야 합니다.
• 심벌 홀더와 탬 홀더의 가장자리에 주의하십시오. 홀더의 날카로운 가장자리로 인해 부상을 입을 수 있습니다.
• 다리 끝에 있는 스토퍼와, 킥 패드와 풋 페달에 부착된 슬립 방지 스토퍼는 끝이 날카롭습니다. 따라서 부상을 피할 수 있도록 이 부품들을 취급할 때에는 반드시 특별한 주의를 기울이시기 바랍니다.
• 본 제품을 조일 경우에는 반드시 고정 볼트와 기타 패스너를 단단히 조이십시오. 볼트를 풀 때에 천천히 진행해야 합니다. 이 안전 주의사항을 지키지 않을 경우 패드가 떨어져 나가거나 랙이 무너지거나 떨어져 부상을 입을 수 있습니다.
• 사고로 떨어질 만한 불안정한 곳에 제품을 두지 마십시오.
• 본 전자 드럼 키트를 설치할 때는 케이블 등을 안전하게 정리하십시오. 사람이 케이블에 걸려 넘어질 경우 전자 드럼 키트가 넘어져서 부상이 발생할 수 있습니다.
• 본 제품을 개조하지 마십시오. 본 제품을 개조하면 제품이 손상되거나 기능이 저하될 수 있습니다.

- * 본 사용설명서에 표시된 그림은 설명용으로만 제공되기 때문에 실제 악기에서 나타나는 것과 다소 다르게 표시될 수 있습니다.
- * 본 사용설명서에 기재된 회사명과 제품명은 각 회사의 상표 또는 등록 상표입니다.
- * 이 매뉴얼의 내용은 발행일 기준 최신 사양에 적용됩니다. 가장 최근의 설명서는 Yamaha 웹사이트를 방문하여 설명서 파일을 다운로드하십시오. 사양, 장비 또는 별매 액세서리가 일부 지역에서는 동일하지 않을 수 있으므로 Yamaha 판매자에게 확인하십시오.

주의 아래 설명되어 있는 지침을 준수하지 않으면 부상을 입거나 재산 피해가 발생할 수 있습니다.
• 랙 위에 앉거나 올라가지 마십시오. 랙이 뒤집어지거나 손상되어 부상을 입을 수 있습니다.
• 클램프를 조절할 때 손가락과 손이 끼거나 다치지 않도록 조심하십시오.
• 파이프 끝부분 및 내부를 조심하십시오. 금속 절삭면 등으로 인해 손가락과 손이 다칠 수 있습니다.
• 하이햇 스탠드와 킥 패드나 풋 페달 아래에 손이나 발을 넣지 마십시오. 부상을 입을 수 있습니다.
• 작은 부품들은 어린이의 손이 닿지 않는 곳에 보관하십시오. 어린이가 사고로 삼킬 수도 있습니다.
• 지진이 발생하면 악기 근처는 접근하지 마십시오. 지진 중 강한 흔들림이 발생하면 악기가 움직이거나 넘어져서 악기 또는 부품이 손상되어 부상을 입을 수 있습니다.
• 악기를 옮기거나 운반할 때 언제나 두 명 이상이 해야 합니다. 악기를 혼자 들어 올리면 등이 손상되고 다른 부상을 입거나 악기 자체가 손상될 수 있습니다.

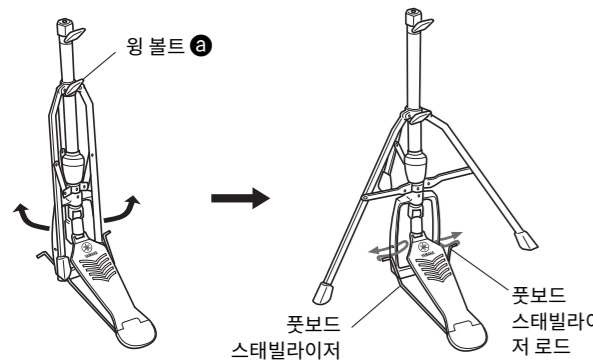
주의사항: 사용 시 주의사항

- 케이블을 연결하거나 분리할 때는 케이블 자체를 잡지 말고 플러그를 잡으십시오. 또한 케이블 위에 무거운 물건을 올려놓지 마십시오. 날카로운 끝부분과 닿을 수 있습니다. 이 지침을 준수하지 않을 경우 케이블이 손상되고 분리될 수 있습니다.
- 전자 드럼 키트에 올라가지 말고 위에 무거운 물건을 올려 놓지 마십시오. 이 지침을 준수하지 않을 경우 고장이 발생할 수 있습니다.
- 온도가 매우 높은 장소(직사광선이 닿는 장소, 히터와 가까운 장소, 밀폐된 차 안 등)나 습도가 높은 장소(욕실, 비 오는 날 옥외 등)에서 본 제품을 사용하거나 보관하지 마십시오. 제품이 변형, 변색, 손상되거나 기능이 저하될 수 있습니다.
- 제품 세척 시 부드럽고 마른 천이나 물기가 약간 있는 천을 사용하십시오. 도로 희석제, 용제, 알코올, 액체 세제, 화학물질이 함유된 천을 사용하지 마십시오.

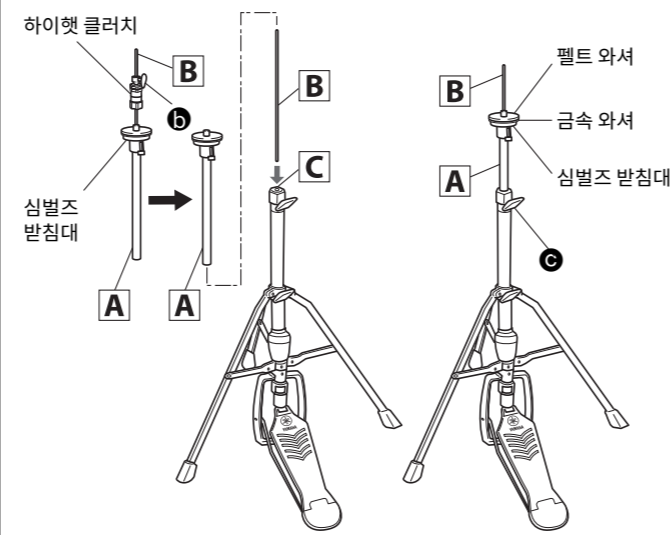


하이햇 스탠드 조립

1. 드럼 매트(별매품)를 사용할 수 없는 경우에는 바닥에 카드를 깔아서 바닥 표면이 긁히지 않도록 하십시오.
2. 하이햇 스탠드의 링 볼트 ⑥를 풀습니다.
3. 아래 그림과 같이 다리 3개를 펼친 후 링 볼트 ⑥를 다시 조여 제자리에 고정시킵니다.
4. 아래 그림과 같이 풋보드 스테빌라이저 로드를 프레임 구멍에 끼웁니다.

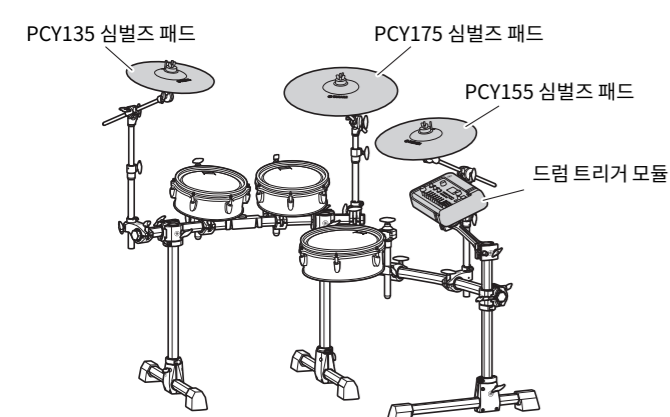


5. 하이햇 클러치의 링 볼트 ⑥를 풀고 하이햇 클러치를 분리합니다.
 - * 본 설명서에 수록되어 있는 표준 방식으로 전자 드럼 키트를 조립할 경우 하이햇 클러치가 필요하지 않습니다. 대신 RHH135 리얼 하이햇 패드와 함께 제공되는 하이햇 클러치가 사용됩니다.
6. 상부 튜브 [B]에서 하이햇 샤프트 [A]를 분리합니다.
7. 6단계에서 제거한 하이햇 샤프트 [B]를 하부 튜브 [C] 쪽으로 끝까지 삽입하여 끝부분을 돌립니다.
8. 하이햇 샤프트 [B] 위로 상부 튜브 [A]를 끼우고 링 볼트 ⑥를 조여 심벌즈 받침대가 하부 튜브 [C] 상단과 하이햇 샤프트 [B] 상단 사이의 약 절반 위치가 되었을 때 제자리에 고정시킵니다.
9. 심벌즈 받침대 위에 부착된 펠트 패드를 분리합니다.
 - * 금속 와셔를 제거하지 마십시오.
 - * 본 설명서에 수록되어 있는 표준 방식으로 전자 드럼 키트를 조립할 경우 펠트 패드를 사용하지 않습니다. 패드를 방지하면 원하는 연주감을 얻을 수 없으므로 분리하십시오.



10. RHH135 리얼 하이햇 패드를 조립합니다.
 - * 자세한 지침은 RHH135 사용설명서의 "설정"을 참조하십시오.

드럼 트리거 모듈 및 심벌즈 패드 조립



1. 드럼 키를 사용하여 스톱퍼의 키 볼트를 풀습니다.
2. 심벌즈 홀더에서 링 너트, 펠트 패드 2개, 볼트 커버를 제거합니다.

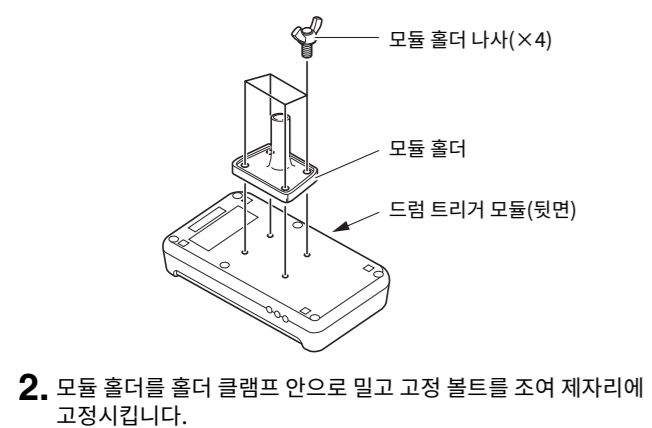
■ 심벌즈 패드

3. 스톱퍼를 심벌즈 홀더에 놓습니다.
 - * 위 1단계에서 키 볼트가 충분히 풀리지 않은 경우 심벌즈 홀더가 스톱퍼 구멍을 통과할 수 없습니다. 이 경우에는 키 볼트를 최대한 푸십시오(빠지지 않을 정도로).
4. 볼트 커버를 다시 끼웁니다.
 - * 볼트 커버를 나사 부분쪽으로 돌려 조이고 제자리에 단단히 고정시킵니다.

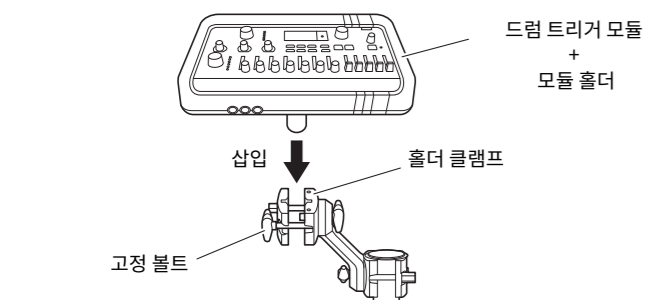
5. 아래 그림과 같이 스톱퍼가 볼트 커버 바닥면에 완전히 접촉하게 한 후 드럼 키를 사용하여 스톱퍼의 키 볼트를 조입니다.
6. 2단계에서 제거한 펠트 패드 중 하나를 심벌즈 홀더에 놓습니다.
7. 심벌즈 스탠드에 패드를 장착합니다. 심벌즈 홀더의 샤프트를 중앙 구멍에 끼운 상태로 패드를 내려 제자리에 고정시킵니다. 장착된 후에는 스톱퍼 핀이 패드의 작은 쪽 구멍 안에 있어야 합니다.
 - * 스톱퍼 핀이 작은 쪽 구멍에 제대로 들어가 있지 않은 상태에서 패드 유닛을 치는 경우 핀이 구멍에서 빠질 수 있습니다. 따라서 위 5단계의 설명과 같이 스톱퍼를 고정시켜야 합니다.
8. 2단계에서 제거한 다른 펠트 패드를 심벌즈 홀더에 조립합니다.
9. 링 너트를 조여 패드 유닛을 심벌즈 홀더에 고정시킵니다.

■ 드럼 트리거 모듈

1. 모듈 홀더 나사를 사용하여 모듈 홀더를 드럼 트리거 모듈 밑면에 고정시킵니다.



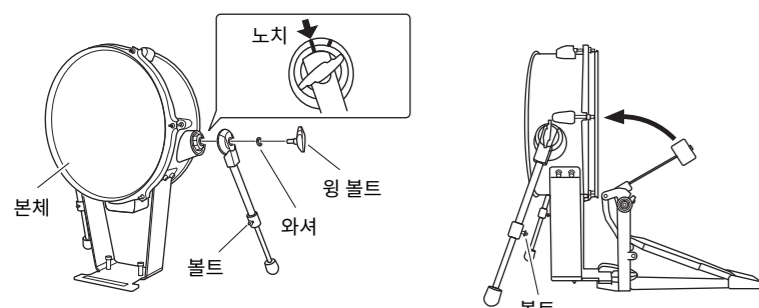
2. 모듈 홀더를 홀더 클램프 안으로 밀고 고정 볼트를 조여 제자리에 고정시킵니다.



킥 패드 조립

1. 드럼 매트(별매품)를 사용할 수 없는 경우에는 바닥에 카드를 깔아서 바닥 표면이 긁히지 않도록 하십시오.
2. 좌측 및 우측 다리를 본체에 조립합니다. 아래 그림과 같이 볼트를 향한 상태에서 마운팅의 노치에 맞춰 다리의 노치를 정렬하고 와셔를 링 볼트에 끼운 다음 다리를 KP128 본체에 고정시킵니다.

주 풋 페달(별매) 조립에 관한 자세한 내용은 KP128 사용설명서의 "KP128 조립"을 참조하십시오.

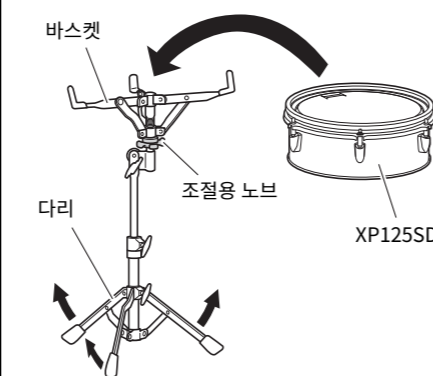


주의사항

연주하기 전에 오작동 방지를 위해 헤드가 덜커덕거리거나 풀리지 않도록 드럼 키 볼트를 조이십시오. KP128 사용설명서의 "헤드 장력 조절"을 참조하십시오.

스네어 스탠드 및 스네어 패드 조립

1. 스네어 스탠드의 다리를 벌려 바닥에 세웁니다.
2. 스네어 패드의 바스켓 섹션을 벌려 그 위에 스네어 패드를 놓고 바스켓을 조절합니다. 그 다음 조절용 노브를 조여 패드가 움직이지 않도록 고정시킵니다.



주의사항

연주하기 전에 오작동 방지를 위해 헤드가 덜커덕거리거나 풀리지 않도록 드럼 키 볼트를 조이십시오. XP105T-X XP105T-M XP125T-X XP125T-M XP125SD-X XP125SD-M 사용설명서의 "헤드 장력 조절"을 참조하십시오.

4 하이햇 스탠드, 킥 패드 및 스네어 스탠드를 본 설명서 뒷면에 있는 표준 조립의 예 그림과 같이 배열합니다.

주의사항

- 하이햇 스탠드 및 킥 패드 아래 바닥에 드럼 매트(별매품)를 놓으십시오. 드럼 키트 패키지의 카드보드 등을 바닥에 깔아도 바닥 표면의 손상을 방지할 수 있습니다.
- 전자 드럼 팩의 중앙 스탠트를 아래로 너무 당기지 마십시오. 킥 패드에 닿을 수 있습니다.

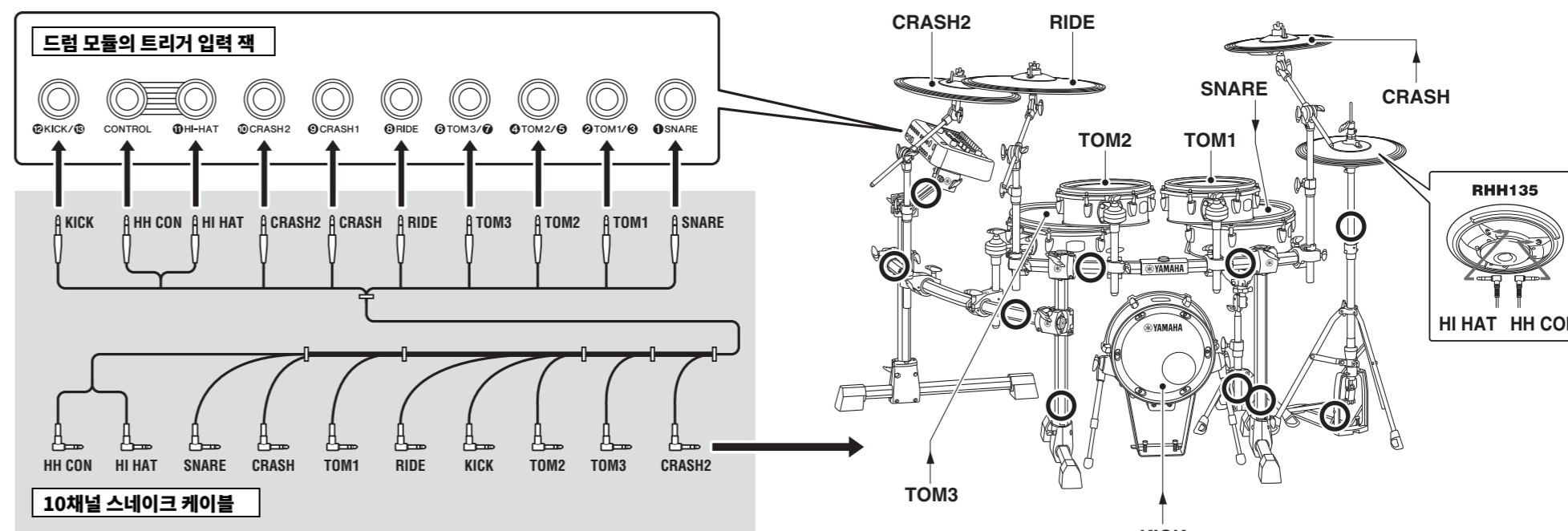
5 패드를 드럼 트리거 모듈에 연결합니다.

아래의 절차에 따라 각 패드의 출력을 드럼 트리거 모듈의 해당 트리거 입력 잭에 연결합니다.

1. 드럼 트리거 모듈 후면의 트리거 입력 잭에 10채널 스네이크 케이블의 적선 끝부분을 연결합니다.
 - 표준 설정을 사용하는 경우 각 스네이크 케이블의 플러그에 부착된 스티커에 해당 패드의 이름이 표시됩니다.
2. 해당 패드에 10채널 스네이크 케이블의 L자형 끝부분을 연결합니다.
3. 스네어 패드, 탐 패드, 심벌즈 패드 및 하이햇 패드의 케이블을 케이블 클립에 감아 빠지지 않도록 합니다.

주의사항

과도하게 구부릴 경우 패드 케이블이 손상될 수 있습니다. 따라서 케이블을 클립에 감을 때는 케이블이 너무 심하게 구부러지지 않도록 주의하십시오.



4. 케이블 밴드를 사용하여 케이블을 오른쪽 그림에 표시된 동그라미 위치의 전자 드럼 팩에 고정시킵니다. (○)

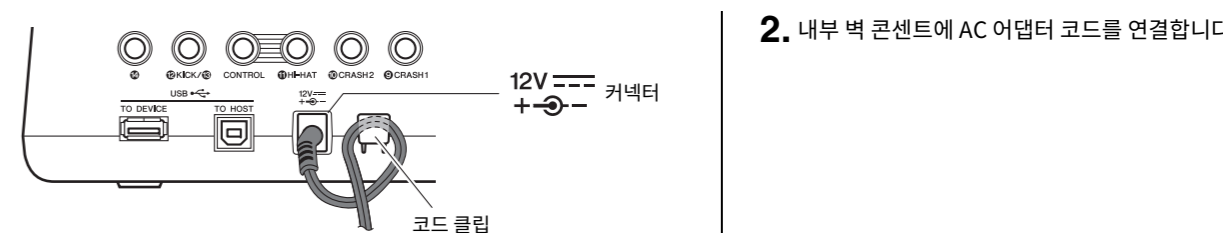
가까운 측면 케이블 밴드를 드럼 트리거 모듈에 고정시키면 연결이 보다 쉬워집니다.

6 드럼 트리거 모듈을 전원 공급 장치에 연결합니다.

1. 12V 커넥터에 AC 어댑터 DC 코드를 연결합니다. AC 어댑터 코드의 DC 코드를 코드 클립에 걸어 제 위치에 고정시킵니다.

주의

과도하게 구부릴 경우 AC 어댑터 DC 코드가 손상될 수 있습니다. 따라서 케이블을 클립에 감을 때는 코드가 너무 심하게 구부러지지 않도록 주의하십시오. 화재나 감전 사고가 발생할 수 있습니다.



2. 내부 벽 콘센트에 AC 어댑터 코드를 연결합니다.

7 드럼 트리거 모듈을 설치합니다.

특정 전자 드럼 키트에 따라 드럼 트리거 모듈에서 "DTX10K-X" 또는 "DTX10K-M" 트리거 설정을 선택합니다. (트리거 설정 절차에 관한 자세한 내용은 DTX-PROX 사용설명서의 "초기 설정(트리거 설정 마법사)"을 참조하십시오.)

중요

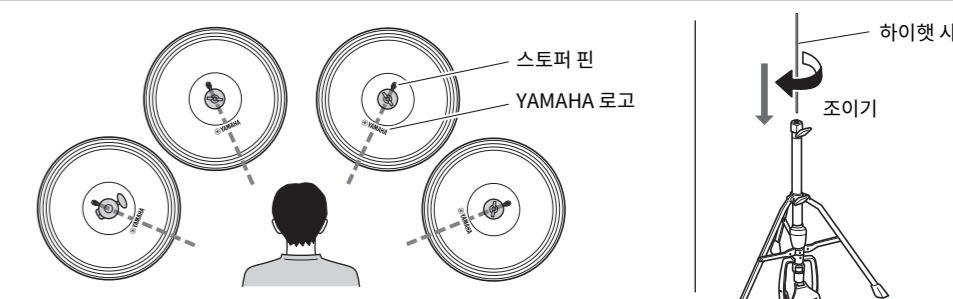
모델 이름 끝에 있는 문자("X" 또는 "M")는 패드 유형을 나타냅니다. "X"는 TCS 제품을 나타내고, "M"은 메쉬 제품을 나타냅니다. 드럼을 칠 때 패드 유형에 따라 느낌이 다르기 때문에 트리거 설정을 잘못 선택하게 되면 편안한 악기 연주에 부정적인 영향을 미칠 수 있습니다. 최적의 성능을 얻기 위해서 특정 전자 드럼 키트에 해당하는 적절한 트리거 설정을 사용하십시오.

• 킥 패드 출력(LEVEL) 조정: KP128 킥 패드 레벨 조정 노브를 사용해 원하는 설정으로 트리거 출력을 조정합니다. 자세한 내용은 KP128 사용설명서의 "출력 레벨 조정"을 참조하십시오.

중요

• YAMAHA 로고 주위를 치면 자연스러운 연주가 가능합니다. YAMAHA 로고 주위를 자연스럽게 칠 수 있는 위치로 심벌즈 패드와 하이햇 패드의 높이, 각도 및 방향을 조정하십시오. 심벌즈 패드 및 하이햇 패드의 YAMAHA 로고가 연주자 앞에 표시되어 있으면 올바른 설정 위치입니다. 심벌즈 패드의 방향은 오른쪽 그림과 같이 스톱퍼의 방향을 조정하면 됩니다. 하이햇 패드의 방향도 하이햇 클러치의 방향을 조정하면 됩니다.

• 하이햇을 계속 사용하는 동안 하이햇 샤프트가 느슨해지면 하이햇 패드가 회전할 수 있습니다. 성능에 부정적인 영향을 미칠 수 있으므로 하이햇 샤프트를 주기적으로 조이고 하이햇 패드의 위치를 조정하십시오.



이제 전자 드럼 키트를 사용할 수 있습니다. * 드럼 트리거 모듈 커기, 음향 생성 및 다른 후속 단계에 관한 지침은 모듈과 함께 제공되는 사용설명서를 참조하십시오.