



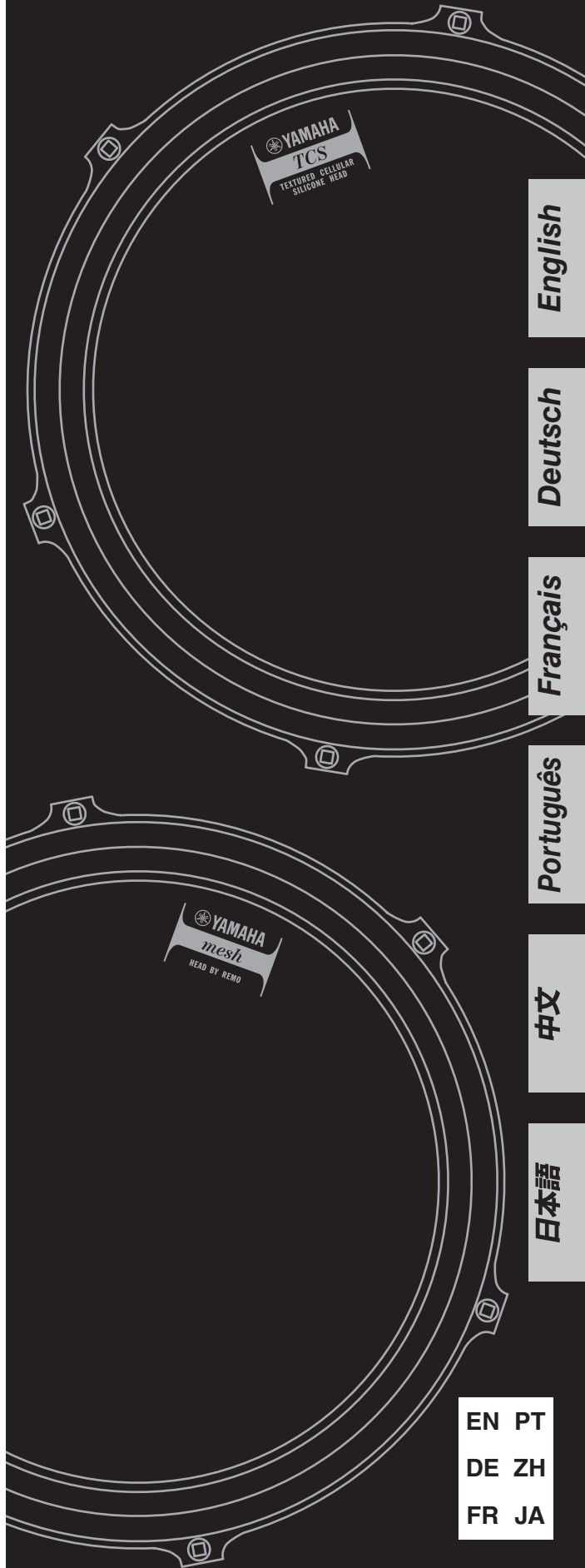
# DTX

drums

ELECTRONIC DRUM PAD  
PAD DE BATTERIE ÉLECTRONIQUE  
PAD DE BATERIA ELECTRONICA  
电鼓打击板  
電子ドラムパッド

**XP105T-X**  
**XP105T-M**  
**XP125T-X**  
**XP125T-M**  
**XP125SD-X**  
**XP125SD-M**

Owner's Manual  
Benutzerhandbuch  
Mode d'emploi  
Manual do Proprietário  
使用说明书  
取扱説明書



English

Deutsch

Français

Português

中文

日本語

EN PT

DE ZH

FR JA

The model number, serial number, power requirements, etc., may be found on or near the name plate on the side of the unit. You should note this serial number in the space provided below and retain this manual as a permanent record of your purchase to aid identification in the event of theft.

**Model No.**

---

**Serial No.**

---

(side\_en)

Die Nummer des Modells, die Seriennummer, der Leistungsbedarf usw. sind auf dem Typenschild, das sich seitlich am Gerät befindet, oder in der Nähe davon angegeben. Sie sollten diese Seriennummer an der unten vorgesehenen Stelle eintragen und dieses Handbuch als dauerhaften Beleg für Ihren Kauf aufbewahren, um im Fall eines Diebstahls die Identifikation zu erleichtern.

**Modell Nr.**

---

**Seriennr.**

---

(side\_de)

Le numéro de modèle, le numéro de série, l'alimentation requise, etc., se trouvent sur ou près de la plaque signalétique du produit, située sur le côté de l'unité. Notez le numéro de série dans l'espace fourni ci-dessous et conservez ce manuel en tant que preuve permanente de votre achat afin de faciliter l'identification du produit en cas de vol.

**N° de modèle**

---

**N° de série**

---

(side\_fr)

O número de modelo, número de série, requisitos de energia, etc. podem ser encontrados na placa de nome, que está ao lado da unidade. Anote-o no espaço reservado abaixo e guarde este manual como registro de compra permanente para auxiliar na identificação do produto em caso de roubo.

**N° do modelo**

---

**N° de série**

---

(side\_pt)

本产品的型号、序列号、电源要求等规格可能标在铭牌上或铭牌附近，铭牌位于本机侧面。请将该序列号填写到下方的横线上，并妥善保存本说明书，以便在产品被盗时作为永久购买凭证使用。

**型号名称**

---

**序列号**

---

(side\_zh)

機種名(品番)、製造番号(シリアルナンバー)、電源条件などの情報は、製品の側面にある銘板または銘板付近に表示されています。製品を紛失した場合などでもご自身のものを特定していただけるよう、機種名と製造番号については以下の欄にご記入のうえ、大切に保管していただくことをお勧めします。

**機種名**

---

**製造番号**

---

(side\_ja)

### Information for users on collection and disposal of old equipment:



This symbol on the products, packaging, and/or accompanying documents means that used electrical and electronic products should not be mixed with general household waste.

For proper treatment, recovery and recycling of old products, please take them to applicable collection points, in accordance with your national legislation.

By disposing of these products correctly, you will help to save valuable resources and prevent any potential negative effects on human health and the environment which could otherwise arise from inappropriate waste handling.

For more information about collection and recycling of old products, please contact your local municipality, your waste disposal service or the point of sale where you purchased the items.

#### For business users in the European Union:

If you wish to discard electrical and electronic equipment, please contact your dealer or supplier for further information.

#### Information on Disposal in other Countries outside the European Union:

This symbol is only valid in the European Union. If you wish to discard these items, please contact your local authorities or dealer and ask for the correct method of disposal.

(weee\_eu\_en\_02)

### Verbraucherinformation zur Sammlung und Entsorgung alter Elektrogeräte



Befindet sich dieses Symbol auf den Produkten, der Verpackung und/oder beiliegenden Unterlagen, so sollten benutzte elektrische Geräte nicht mit dem normalen Haushaltsabfall entsorgt werden.

In Übereinstimmung mit Ihren nationalen Bestimmungen bringen Sie alte Geräte bitte zur fachgerechten Entsorgung, Wiederaufbereitung und Wiederverwendung zu den entsprechenden Sammelstellen.

Durch die fachgerechte Entsorgung der Elektrogeräte helfen Sie, wertvolle Ressourcen zu schützen, und verhindern mögliche negative Auswirkungen auf die menschliche Gesundheit und die Umwelt, die andernfalls durch unsachgerechte Müllentsorgung auftreten könnten.

Für weitere Informationen zum Sammeln und Wiederaufbereiten alter Elektrogeräte kontaktieren Sie bitte Ihre örtliche Stadt- oder Gemeindeverwaltung, Ihren Abfallentsorgungsdienst oder die Verkaufsstelle der Artikel.

#### Information für geschäftliche Anwender in der Europäischen Union:

Wenn Sie Elektrogeräte ausrangieren möchten, kontaktieren Sie bitte Ihren Händler oder Zulieferer für weitere Informationen.

#### Entsorgungsinformation für Länder außerhalb der Europäischen Union:

Dieses Symbol gilt nur innerhalb der Europäischen Union. Wenn Sie solche Artikel ausrangieren möchten, kontaktieren Sie bitte Ihre örtlichen Behörden oder Ihren Händler und fragen Sie nach der sachgerechten Entsorgungsmethode.

(weee\_eu\_de\_02)

### Informations concernant la collecte et le traitement des déchets d'équipements électriques et électroniques



Le symbole sur les produits, l'emballage et/ou les documents joints signifie que les produits électriques ou électroniques usagés ne doivent pas être mélangés avec les déchets domestiques habituels.

Pour un traitement, une récupération et un recyclage appropriés des déchets d'équipements électriques et électroniques, veuillez les déposer aux points de collecte prévus à cet effet, conformément à la réglementation nationale.

En vous débarrassant correctement des déchets d'équipements électriques et électroniques, vous contribuerez à la sauvegarde de précieuses ressources et à la prévention de potentiels effets négatifs sur la santé humaine qui pourraient advenir lors d'un traitement inapproprié des déchets.

Pour plus d'informations à propos de la collecte et du recyclage des déchets d'équipements électriques et électroniques, veuillez contacter votre municipalité, votre service de traitement des déchets ou le point de vente où vous avez acheté les produits.

#### Pour les professionnels dans l'Union européenne :

Si vous souhaitez vous débarrasser des déchets d'équipements électriques et électroniques, veuillez contacter votre vendeur ou fournisseur pour plus d'informations.

#### Informations sur la mise au rebut dans d'autres pays en dehors de l'Union européenne :

Ce symbole est seulement valable dans l'Union européenne. Si vous souhaitez vous débarrasser de déchets d'équipements électriques et électroniques, veuillez contacter les autorités locales ou votre fournisseur et demander la méthode de traitement appropriée.

(weee\_eu\_fr\_02)

### Informações para os utilizadores relativas à recolha e eliminação de equipamentos usados



Este símbolo, presente em produtos, embalagens e/ou incluído na documentação associada, indica que os produtos elétricos e eletrónicos usados não devem ser eliminados juntamente com os resíduos domésticos em geral.

O procedimento correto consiste no tratamento, recuperação e reciclagem de produtos usados, pelo que deve proceder à respetiva entrega nos pontos de recolha adequados, em conformidade com a legislação nacional em vigor.

A eliminação destes produtos de forma adequada permite poupar recursos valiosos e evitar potenciais efeitos prejudiciais para a saúde pública e para o ambiente, associados ao processamento incorreto dos resíduos.

Para mais informações relativas à recolha e reciclagem de produtos usados, contacte as autoridades locais, o serviço de eliminação de resíduos ou o ponto de venda onde foram adquiridos os itens relevantes.

#### Informações para utilizadores empresariais na União Europeia:

Para proceder à eliminação de equipamento elétrico e eletrónico, contacte o seu revendedor ou fornecedor para obter informações adicionais.

#### Informações relativas à eliminação em países não pertencentes à União Europeia:

Este símbolo é válido exclusivamente na União Europeia. Caso pretenda eliminar este tipo de itens, contacte as autoridades locais ou o seu revendedor e informe-se acerca do procedimento correto para proceder à respetiva eliminação.

(weee\_eu\_pt\_02a)



## 安全上のご注意

ご使用の前に、必ずこの「安全上のご注意」をよくお読みください。

ここに示した注意事項は、製品を安全に正しくご使用いただき、お客様や他の方々への危害や財産への損害を未然に防止するためのものです。必ずお守りください。

お子様がご使用になる場合は、保護者の方が以下の内容をお子様にご徹底くださいますようお願いいたします。お読みになったあとは、使用される方がいつでも見られる所に必ず保管してください。

### 記号表示について

この製品や取扱説明書に表示されている記号には、次のような意味があります。



「ご注意ください」という注意喚起を示します。



「～しないでください」という禁止を示します。



「必ず実行」してくださいという強制を示します。



### 注意

この表示の欄は、「傷害を負う可能性または物的損害が発生する可能性が想定される」内容です。



本書の組み立て方の説明をよく読み、手順どおりに組み立ててください。また、定期的にボルトを締め直してください。この製品が破損したりお客様がけがをしたりする原因となります。



この製品を、不安定な場所（水平でない場所、ぐらついている台の上など）に設置しないでください。転倒、落下などにより、けがの原因となります。



この製品を、スタンドやラックを用いて設置される際、固定用のナット等はしっかり締め付けてください。また、固定用ナット類をゆるめる際はゆっくりゆるめてください。この製品やラック、スタンドの部品の落下、転倒などにより、けがの原因となります。



けがをするおそれがありますので、小さいお子様が取り扱いされる際は必ず保護者が付き添ってください。



この製品を設置される際、接続ケーブルなどの引き回しには十分に注意してください。足を掛けて転倒するなど、けがの原因となります。



この製品を改造しないでください。けがまたは故障の原因となります。



小さな部品は、乳幼児の手の届くところに置かないでください。お子様が誤って飲み込むおそれがあります。

### 注記（ご使用上の注意）

- ・ 触感や感度が悪化するおそれがありますので、パッドの打面をスティックで突いたり引っかいたりしないでください。
- ・ この製品の上に乗ったり、重いものを乗せたりしないでください。故障の原因となります。
- ・ 温度が極端に高い場所（直射日光の当たる場所、暖房器具の近く、閉めきった車内など）や、湿気の多い場所（風呂場、雨天の屋外など）での使用、保管はしないでください。変形、変色、故障や性能劣化の原因となります。
- ・ ゴムなど色の移りやすいものを、パッドの打面に接したまま放置しないでください。打面に色が移るおそれがあります。パッドをかたづけるときなど、特にご注意ください。
- ・ 製品を手入れするときは、ベンジンやシンナー、アルコール類は使用しないでください。製品を変色、変形させるおそれがあります。お手入れの際は、やわらかい布で乾拭きするか、水を含ませて固く絞った布を用いて汚れをふき取ってください。汚れがひどいときは、中性洗剤を含ませた布を固く絞って汚れを拭き取り、そのあとで水を含ませて固く絞った布を用いて洗剤を拭き取ってください。
- ・ ケーブルの抜き差しは必ずプラグ部分を持って行ってください。また、ケーブルの線の部分に重いものを乗せたり、とがったものが触れたりしないように注意してください。線の部分に無理な力がかかると断線などのトラブルの原因となります。

## お知らせ

- この取扱説明書に掲載されているイラストは、すべて操作説明のためのものです。したがって、実際の仕様と異なる場合があります。
- 本書に記載されている会社名および商品名等は、各社の登録商標または商標です。
- 本製品のシェルは天然の木材で作られています。木目などの模様の違いは、お客様のドラムだけが持つ固有の特性（自然由来のもの）です。

## はじめに

このたびは、ヤマハ電子ドラムパッド XP105T-X、XP105T-M、XP125T-X、XP125T-M、XP125SD-X、XP125SD-M をお買い上げいただき、誠にありがとうございます。

この製品は、ご家庭やスタジオなどで演奏にお使いいただける電子ドラムパッドです。正しく組み立てて、安全にお使いいただくため、本書をよくお読みになってからご使用ください。また、お読みになったあとも、いつでもご覧になれるところに大切に保管していただきますようお願いします。

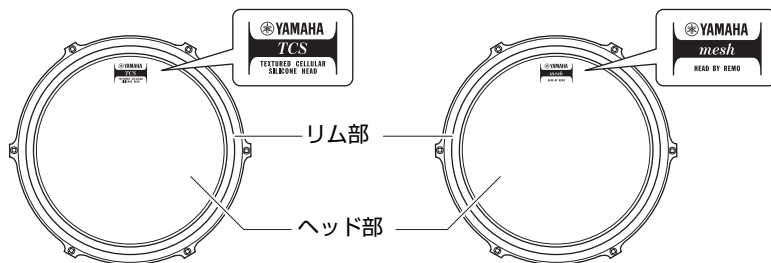
この取扱説明書では、XP125SD-X のイラストで説明していますが、使い方は他の電子ドラムパッドも同じです。

## 目次

はじめに .....	7
同梱品 (お確かめください) .....	8
仕様 .....	8
パッドとトリガー入力端子の対応 .....	9
セッティング .....	9
接続 .....	9
リムゴムの交換 .....	10
ヘッドの調整 (メッシュパッドのみ) .....	10
ヘッドの交換 (メッシュパッドのみ) .....	11
困ったときは .....	12

## 同梱品(お確かめください)

※ パッドセットでお買い上げいただいたお客様は、パッドセットに付属の「組立説明書」にてご確認ください。

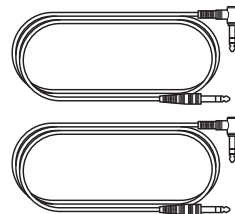


① パッド本体 × 1

TCS パッド  
(XP105T-X、XP125T-X、  
XP125SD-X)

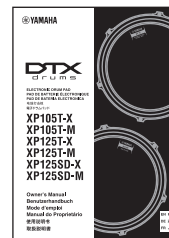
メッシュパッド  
(XP105T-M、XP125T-M、  
XP125SD-M)

TCS パッドとメッシュパッドは、ヘッドに印刷されたロゴマークで見分けられます。



② ステレオフィォーンケーブル  
× 2 (透明、黒)

2本とも同じ性能です。お好みに合わせてどちらか1本をお使いください。使わないケーブルは紛失しないように保管しておいてください。



③ 取扱説明書 (本書) × 1

### 仕様

#### ■ XP105T-X、XP105T-M タムパッド

- 外形寸法：297 (W) × 322 (D) × 117 (H) mm
- センサー方式：ヘッドセンサー、リムセンサー (いずれも圧電素子)
- 出力端子：ステレオ標準フォーンジャック

#### ■ XP125T-X、XP125T-M タムパッド

- 外形寸法：347 (W) × 372 (D) × 127 (H) mm
- センサー方式：ヘッドセンサー、リムセンサー (いずれも圧電素子)
- 出力端子：ステレオ標準フォーンジャック

#### ■ XP125SD-X、XP125SD-M スネアパッド

- 外形寸法：347 (W) × 329 (D) × 127 (H) mm
- センサー方式：ヘッドセンサー、リムセンサー (いずれも圧電素子)
- 出力端子：ステレオ標準フォーンジャック

※ 本書は、発行時点での最新仕様で説明しています。最新版は、ヤマハウェブサイトからダウンロードできます。



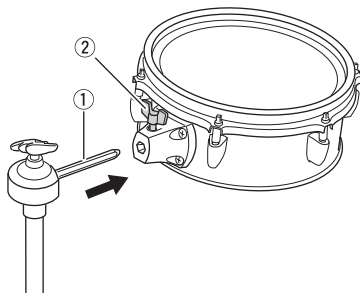
## パッドとトリガー入力端子の対応

パッドの使用可能な機能は、音源モジュールのトリガー入力端子によって異なります。音源モジュールの各トリガー入力端子とパッドの機能の対応につきましては、音源モジュールに付属の取扱説明書やヤマハウェブサイトの製品のページをご確認ください。

## セッティング

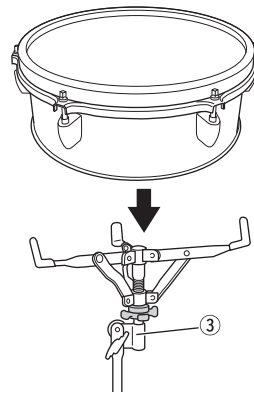
### ● タムタム (XP105T-X、XP105T-M、XP125T-X、XP125T-M)

ラックシステム (ヤマハ RS シリーズなど) または市販のタムスタンド (ヤマハ WS シリーズなど) をご用意の上、図のようにセッティングしてください。ラックまたはタムスタンドのタムホルダー (六角棒) ① をパッドに差し込み、ウイングボルト ② でしっかり締め付けて固定します。



### ● スネア (XP125SD-X、XP125SD-M)

口径に合ったスネアスタンド ③ (ヤマハ SS662 など) をご用意の上、ぐらつきのないようにセッティングしてください。

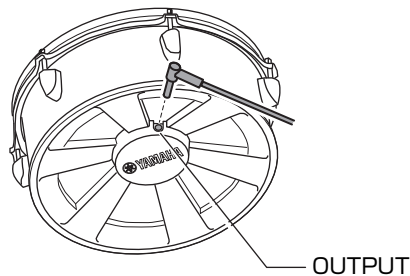


### ⚠ 注意

- ラックやスタンドへのパッドのセッティングは確実に行ってください。ウイングボルト等の締め付けが弱いと、パッドが落下し、けがをする危険があります。また、平らでない床の上などにラックやスタンドを置くと、ラックやスタンドが転倒し、けがをする危険があります。

## 接続

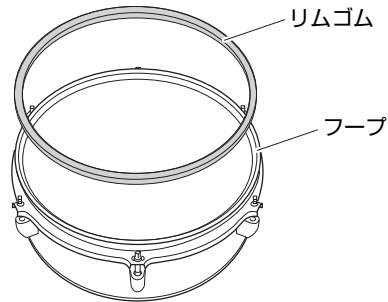
付属のステレオフォンケーブルを使って、パッドの出力を DTX シリーズの音源モジュールの入力端子に接続します。ケーブルの L 字プラグ側をパッドの出力端子 (OUTPUT) に差し込んでください。



## リムゴムの交換

リムゴムは有寿命部品です。消耗劣化に応じて交換してください。交換品につきましては、お買い上げ店、またはヤマハ修理ご相談センターへご相談ください。

- NOTE** フープの円周の外側から内側にリムゴムを被せるように取り付けます。取り付け後、リムゴムが一周すべてしっかりとハマっていることをご確認ください。



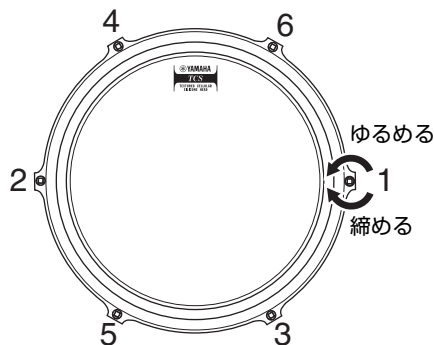
以上でリムゴムの交換は完了です。

## ヘッドの調整(メッシュパッドのみ)

**注記**

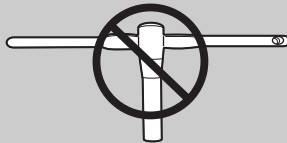


- ヘッドを固定するドラムキーボルトは、使っているうちにゆるんできます。演奏前に、ヘッドにガタつきやたるみがないよう調整してください。パッド外周に6箇所あるドラムキーボルトを下図の数字の順にチューニングキーで調整します。調整するときは、1箇所を強く締め過ぎると、ヘッドが均一に張れなくなります。6本のキーボルトを少しずつ均等に締めてください。



**注記**

- 持ち手が長いタイプのチューニングキー（パワーキーやT型と呼ばれています）は使わないでください。締め付けが強過ぎて部品を破損する場合があります。



- NOTE**
- チューニングキーは、パッドセットの梱包箱に入っています。
  - 木製のシェルがきしむ場合は締め過ぎですので、少しゆるめてください。
  - ヘッドにシワがなく、中央を押したときに少し沈むくらいが適切です。
  - 電子ドラムは、アコースティックドラムと異なりヘッドの張り具合を変えても音色は変わりません。ヘッドの調整は打感の調整と誤動作防止のために行います。

## ヘッドの交換(メッシュパッドのみ)

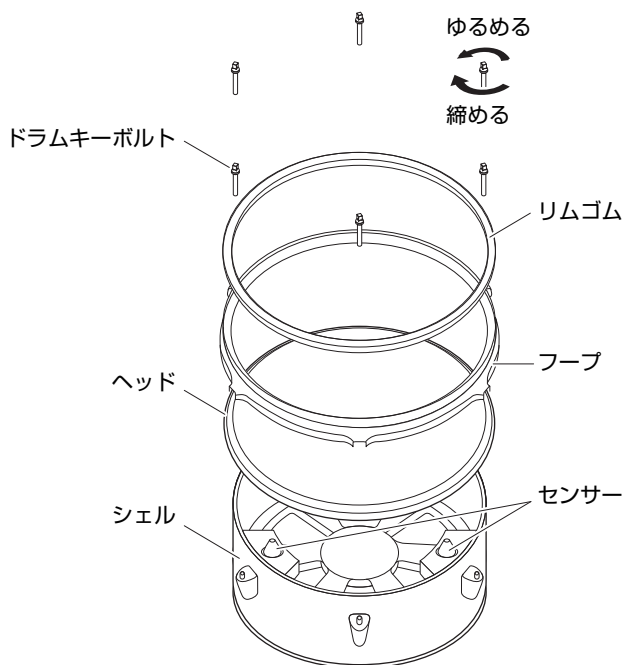


メッシュパッドのヘッドは有寿命部品です。部分的な変色、たるみ、ほころび、破れ、削れなどが表れたら、誤動作の原因となりますので交換してください。交換品につきましては、お買い上げ店、またはヤマハ修理ご相談センターへご相談ください。

### 注記



• TCS パッド (XP105T-X、XP125T-X、XP125SD-X) のヘッドは交換できません。  
ヘッドが損傷した場合は、お買い上げ店、またはヤマハ修理ご相談センターへご相談ください。



1. リムゴムを取り外します。
2. チューニングキーを使って、すべてのドラムキーボルトを取り外します。  
**NOTE** チューニングキーは、パッドセットの梱包箱に入っています。
3. フープを取り外します。
4. 古いヘッドを取り外し、新しいヘッドと交換します (向きの指定はありません)。

### 注記

• パッド内部の部品類 (センサー、基板等) に触れたり、ヘッドを押し付けたりしないでください。故障の原因となります。

5. フープを取り付け、ドラムキーボルトで仮止めします。
6. リムゴムを取り付けます。  
**NOTE** フープの円周の外側から内側にリムゴムを被せるように取り付けます。  
取り付け後、リムゴムが一周すべてしっかりとハマっていることをご確認ください。
7. ヘッドの張り具合を調整します。  
詳細は、「ヘッドの調整 (メッシュパッドのみ)」(10 ページ) をご覧ください。

以上でヘッドの交換は完了です。

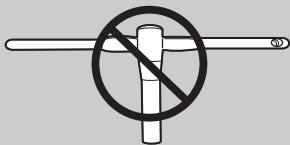
## 困ったときは

### 音が出ない、音が小さい、または音が感覚と合わない

- メッシュパッドのヘッドの張りがゆるんでいませんか？ ヘッドがゆるむと誤動作などの原因となります。（「ヘッドの調整(メッシュパッドのみ)」をご覧ください）
- ヘッドを固定するドラムキーボルトがゆるんでいませんか？ ドラムキーボルトは、使っているうちにゆるんできます。定期的にドラムキーボルトを締め直してください。

#### 注記

- 持ち手が長いタイプのチューニングキー（パワーキーやT型と呼ばれています）は使わないでください。締め付けが強過ぎて部品を破損する場合があります。



- パッドとDTXシリーズの音源モジュールが、付属のステレオフィोनケーブルで適切な入力端子に接続されていますか？ 音源モジュールに付属の取扱説明書やヤマハウェブサイトの製品のページをご覧ください。リムのセンサー付きのパッドの場合、モノラルフォンケーブルを使用すると、リム部に設定した音色は発音されません。

お困りの際は、音源モジュールに付属の取扱説明書やヤマハウェブサイトの製品のページをご覧ください。  
それでもトラブルが解消されない場合は、お買い上げ店または本書巻末に記載のお客様相談窓口へご相談ください。

## 保証とアフターサービス

サービスのご依頼、お問い合わせは、お買い上げ店、またはヤマハ修理ご相談センターにご連絡ください。

### ●保証書

本書には保証書が掲載されています。  
「販売店印・お買い上げ日」が記入されている場合は、記載内容をお確かめのうえ、大切に保管してください。記入されていない場合は、購入を証明する書類（領収書、納品書など）とあわせて、大切に保管してください。

### ●保証期間

保証書をご覧ください。

### ●保証期間中の修理

保証書記載内容に基づいて修理いたします。詳しくは保証書をご覧ください。

### ●保証期間経過後の修理

修理すれば使用できる場合は、ご希望により有料にて修理させていただきます。

有寿命部品については、使用時間や使用環境などにより劣化しやすいため、消耗劣化に応じて部品の交換が必要となります。

有寿命部品の交換は、お買い上げ店またはヤマハ修理ご相談センターへご相談ください。

#### 有寿命部品の例

ボリュームコントロール、スイッチ、ランプ、リレー類、接続端子、鍵盤機構部品、鍵盤接点、ドラムパッドなど

### ●補修用性能部品の最低保有期間

製品の機能を維持するために必要な部品の最低保有期間は、製造打切後8年です。

### ●修理のご依頼

まず本書の「困ったときは」をよくお読みのうえ、もう一度お調べください。

それでも異常があるときは、お買い上げの販売店、またはヤマハ修理ご相談センターへご連絡ください。

### ●製品の状態は詳しく

修理をご依頼いただくときは、製品名、モデル名などとあわせて、故障の状態をできるだけ詳しくお知らせください。

## ◆修理に関するお問い合わせ

### ヤマハ修理ご相談センター

#### ●ナビダイヤル (全国共通番号)



**0570-012-808**

※ 固定電話は、全国市内通話料金でご利用いただけます。  
通話料金は音声案内で確認できます。

上記番号でつながらない場合は TEL 053-460-4830へおかけください。

● 受付 月曜日～金曜日 10:00～17:00 (土曜、日曜、祝日およびセンター指定の休日を除く)

● FAX 東日本(北海道/東北/関東/甲信越/東海) 03-5762-2125  
西日本(北陸/近畿/中国/四国/九州/沖縄) 06-6649-9340

## ◆修理品お持込み窓口

受付 月曜日～金曜日 10:00～17:00 (土曜、日曜、祝日およびセンター指定の休日を除く)

\* お電話は、ヤマハ修理ご相談センターでお受けします。

東日本サービスセンター 〒143-0006 東京都大田区平和島2丁目1-1 京浜トラックターミナル内14号棟A-5F FAX 03-5762-2125

西日本サービスセンター 〒556-0011 大阪市浪速区難波中1丁目13-17 ナンバ辻本ビル 7F FAX 06-6649-9340

\*名称、住所、電話番号、営業時間などは変更になる場合があります。

## ◆ユーザーサポートサービスのご案内

本製品の機能や取り扱いについては、最寄りの特約店または下記ヤマハお客様コミュニケーションセンターへお問い合わせください。

### お客様コミュニケーションセンター ギター・ドラムご相談窓口

#### ●ナビダイヤル (全国共通番号)



**0570-056-808**

※ 固定電話は、全国市内通話料金でご利用いただけます。  
通話料金は音声案内で確認できます。

上記番号でつながらない場合は TEL 053-533-5003へおかけください。

● 受付 月曜日～金曜日 10:00～17:00 (土曜、日曜、祝日およびセンター指定の休日を除く)

● <https://jp.yamaha.com/support/>

## ◆ウェブサイトのご案内

ヤマハ 電子ドラムサイト <https://jp.yamaha.com/dtx/>

ヤマハ サポート・お問い合わせ <https://jp.yamaha.com/support/>

## ヤマハ株式会社

〒430-8650 静岡県浜松市中区中沢町10-1

\*都合により、住所、電話番号、名称、営業時間などが変更になる場合がございますので、あらかじめご了承ください。

持込修理

## 保証書

品名	電子ドラムパッド		
※品番			
※シリアル番号			
保証期間	本体	お買上げの日から6か月	
※お買上げ日	年	月	日
お客様	□□□-□□□□		
	ご住所		
	お名前		
	電話 ( )		

ご販売店様へ ※印欄は必ずご記入ください。

本書は、本書記載内容で無償修理を行なう事をお約束するものです。

お買上げの日から上記期間中に故障が発生した場合は、本書をご提示の上お買上げの販売店に修理をご依頼ください。

この保証書にご記入いただきましたお客様のお名前、ご住所などの情報は、保証規定に基づく無料修理に関する場合のみ使用いたします。

(詳細は下項をご覧ください)

株式会社ヤマハミュージックジャパン

〒108-8568 東京都港区高輪2-17-11

※販売店	店名	□
	所在地	
	電話 ( )	

## 保証規定

- 保証期間中、正常な使用状態(取扱説明書、本体貼付ラベルなどの注意書に従った使用状態)で故障した場合には、無償修理を致します。
- 保証期間内に故障して無償修理をお受けになる場合は、商品と本書をご持参ご提示のうえ、お買上げ販売店にご依頼ください。
- ご贈答品、ご転居後の修理についてお買上げの販売店にご依頼できない場合には、最寄りの※ヤマハ修理ご相談センターにお問合わせください。
- 保証期間内でも次の場合は有料となります。
  - 本書のご提示がない場合。
  - 本書にお買上げの年月日、お客様、お買上げの販売店の記入がない場合、及び本書の字句を書き替えられた場合。
  - 使用上の誤り、他の機器から受けた障害または不当な修理や改造による故障及び損傷。
  - お買上げ後の移動、輸送、落下などによる故障及び損傷。
  - 火災、地震、風水害、落雷、その他の天災地変、公害、塩害、異常電圧などによる故障及び損傷。
  - お客様のご要望により出張修理を行なう場合の出張料金。
- この保証書は日本国内においてのみ有効です。  
This warranty is valid only in Japan.
- この保証書は再発行致しかねますので大切に保管してください。
 

\* この保証書は本書に示した期間、条件のもとにおいて無償修理をお約束するものです。したがってこの保証書によってお客様の法律上の権利を制限するものではありませんので、保証期間経過後の修理などについてご不明の場合は、お買上げの販売店、※ヤマハ修理ご相談センターにお問合わせください。

\* ヤマハ株式会社の連絡窓口その他につきましては、本取扱説明書をご参照ください。

## 雅马哈乐器音响（中国）投资有限公司

上海市静安区新闻路1818号云和大厦2楼

客户服务热线：4000517700

公司网址：<http://www.yamaha.com.cn>

厂名：萧山雅马哈乐器有限公司

厂址：浙江省杭州市萧山经济技术开发区红泰六路777号

Manual Development Group  
©2020 Yamaha Corporation  
Published 08/2020  
2020年8月 发行  
MWXY-A0

VDS7720