

體中文版的使用說明書位於背面。

注意事项

请在操作使用前，首先仔细阅读下述内容

请将本说明书存放在安全的地方，以便将来随时参阅。

本产品为悬挂式音箱。请勿用于预期用途以外的任何用途。不熟悉操作者或不能按本手册操作者，应由负责人监督，以确保安全。如果产品安装需要施工，请务必咨询专业安装人员。

警告

为了避免触电、短路、损伤火灾或其它危险可能导致的严重受伤甚至死亡，请务必遵守下列基本注意事项。这些注意事项包括但不限于下列情况：

当意识到任何异常情况时

- 如果发生下列任何问题，请立即关闭放大器的电源。
 - 出现不正常气味或烟雾。
 - 一些物体或水滴掉入产品中。
 - 使用产品过程中声音突然中断。
 - 产品出现明显裂痕或可见损伤。
- 然后请有资质的 Yamaha 维修人员对产品进行检修。

请勿打开

- 本产品不含任何用户可自行修理的零件。请勿试图拆卸其内部零件或进行任何方式的改造。

防水警告

- 请勿在潮湿的地方使用本产品。本产品具有符合 IPX5 标准的防水性能，可在户外使用。但是，请避免产品内部可能形成冷凝水等水滴的潮湿环境。如果水等液体进入，可能会导致触电、火灾或故障。
- 音箱悬挂支架 GRIPPLE 吊钩套件不能在户外使用。也不能在室内潮湿或洒水的地方使用。金属配件可能会生锈，音箱可能会掉落，导致人员受伤。在这样的地方使用时，请务必使用其他合适的通用金属配件。

防火警告

- 请勿让任何燃烧物或明火靠近产品，否则可能造成火灾。

听力损伤

- 打开或关闭所有设备电源之前，确保将所有设备的音量调节到最小。否则可能会导致听力损伤，触电或设备损坏。
- 打开音频系统的交流电源时，请始终最后打开功放，以避免听力损伤及损坏音箱。同样，关闭电源时，请首先关闭功放。

位置和连接

- 安装人员应负责使用具有足够风荷载强度的支撑系统，以符合适用的规范和标准。
- 请勿将本产品安装在不稳定或剧烈振动的地方，否则可能会导致产品意外跌落并造成人身伤害。
- 按照手册中的说明组装和安装。产品跌落可能会导致人身伤害或损坏。

- 如果产品安装需要施工，请务必咨询专业安装人员，并确保遵守以下注意事项。
 - 选择可以支撑产品重量的安装五金件和安装位置。
 - 按照手册中的描述连接两根电线。
 - 避免暴露于持续振动的位置。
 - 使用所需的工具安装产品。
 - 定期检查产品。
- 不正确的安装会导致事故和严重受伤。

小心操作

- 确认完成的安装是安全可靠的。此外，定期进行安全检查。不遵守这一要求可能会导致设备跌落并造成人身伤害。

注意

为了避免对您或他人造成人身伤害，请务必遵守下列基本注意事项。这些注意事项包括但不限于下列情况：

位置和连接

- 将本产品放置在儿童碰触不到的地方。本产品不适合在可能有儿童出现的场所使用。
- 请勿将产品放置在含有腐蚀性气体的场所或含盐份空气的场所中。否则可能导致故障。
- 请勿使用扬声器背带进行悬挂安装。这可能会导致损坏或伤害。
- 将扬声器连接到扬声器插口时，只能使用扬声器电缆。使用其它种类的电缆可能会导致火灾。

小心操作

- 请勿将手指或手插入产品的任何间隙或开口（端口）。
- 请勿踩踏产品或在产品上放置重物。
- 选择与本产品一起使用的功放时，请确保功放的输出功率符合以下条件：
 - 使用低阻抗连接时，请确保功放的输出功率低于本产品的功率容量。
 - 使用高阻抗连接时，请确保音箱变压器分接头的总额定值不超过功放的输出功率。
- 如果输出功率不适合，可能发生故障或火灾。
- 请勿输入过大信号，否则可能导致放大器削波或发生以下情况：
 - 使用麦克风时引起的反馈。
 - 来自乐器的连续且极响的声音
 - 连续且过响的失真声音
- 打开放大器时插入 / 拔出电缆引起的噪音即使放大器的输出功率低于本产品（程序）的功率容量，也可能导致产品损坏、故障或起火。

(PA_zh-cn_12)

须知

为避免发生产品故障 / 损坏或其他财产损失的情况，请遵循以下注意事项。

搬运和维护

- 为避免面板变形、操作不稳定或内部组件损坏，请勿将本产品暴露于灰尘过多或振动较大，或者极冷或极热的环境中。
- 请务必遵守放大器的额定负载阻抗，尤其是在低阻抗并联连接音箱时。连接放大器额定范围之外的阻抗负载可能会损坏放大器。
- 使用高阻抗音箱连接时，请确保音频信号通过 60 Hz 或以上高通滤波器，然后输入到音箱。
- 请勿触摸音箱驱动器单元，否则可能会导致故障。
- 将格栅正面朝下放在地面上时，请始终将其放在贴有保护膜的平坦表面上。
- 请勿在本产品上放置乙烯基塑料、塑料或橡胶物体，否则可能会导致面板变形或褪色。
- 清洁本产品时，请使用柔软的干布。请勿使用油漆稀释剂、溶剂、清洁液或化学浸渍的抹布，因为这些制剂可能会导致变形或褪色。

信息

■关于本使用说明书

- 本说明书中显示的插图仅用于说明目的。
- 为便于您理解使用说明书的内容，本公司已经依据国家的相关标准尽可能的将其中的英文表述部分翻译成中文。但是，由于专业性、通用性及特殊性，仍有部分内容仍以原文形式予以记载。
- 本说明书中的公司名称和产品名称均为各自公司的商标或注册商标。

■关于处置

- 本产品包含可回收的组件。处置本产品时，请联系相应的当地机构。

保护环境

- 如果需要废弃设备时，请与本地相关机构联系，获取正确的废弃方法。
- 请勿将设备随意丢弃或作为生活垃圾处理。

对于由于不正当使用或擅自改造本产品所造成的损失，Yamaha 不负任何责任。

雅马哈乐器音响（中国）投资有限公司
上海市静安区新闻路1818号云和大厦2楼
客户服务热线：4000517700
公司网址：http://www.yamaha.com.cn
制造商：雅马哈株式会社
制造商地址：日本静冈县滨松市中区中泽町10-1
进口商：雅马哈乐器音响（中国）投资有限公司
进口商地址：上海市静安区新闻路1818号云和大厦2楼
原产地：印度尼西亚

开箱

打开包装，确认包含以下所有物品。

- 音箱 × 1
- GRIPPLE 吊钩套件 × 1 (GRIPPLE 吊钩紧固件 × 2、线 (约6米) × 2、调整钥匙 × 1)



用于悬挂音箱的套件。使用方法和安全注意事项在随附的《GRIPPLE 吊钩套件安装指南》中进行了说明。请务必在使用前阅读。

- 后盖 × 1
- 欧式接线端子 × 1
- 缓冲密封件 × 1
- 使用说明书（本文档）× 1
- GRIPPLE 吊钩套件安装指南 × 1

* 不包含音箱电缆。

常规规格

型号	VXH6B、VXH6W	VXH8B、VXH8W
系统类型	同轴2路，低音反射型	
组件	低频：16厘米圆锥体 高频：2.5厘米软圆锥体	低频：20厘米圆锥体 高频：2.5厘米软圆锥体
频率响应 *1 (-10 dB)	55 Hz - 20 kHz	57 Hz - 20 kHz
覆盖角度 *1	120°	75°
交叉频率	3 kHz	
标称阻抗	8欧姆	
变压器抽头	70 V 100 V	60/30/15/7.5 W 60/30/15 W
额定功率	NOISE 75 W PGM 150 W MAX 300 W	90 W 180 W 360 W
灵敏度 *1 (1 W, 1米)	93 dB	94 dB
最大 SPL *2 (计算值, 1m, 峰值)	118 dB	120 dB
尺寸	ø341 × H 379	ø356 × H 434
重量	5.7 kg	7.2 kg
接口	欧式接线端子 (4针) × 1 (输入: +/-, 循环通过: +/-) 最小电线尺寸 AWG 24 (0.2 mm ²) 最大电线尺寸 AWG 12 (3.31 mm ²)	
保护	全范围功率限制以保护网络和传感器	
外壳	抛光 VXH6B 黑漆 (近似值: 孟塞尔 N3) VXH6W 白漆 (近似值: 孟塞尔 N9)	抛光 VXH8B 黑漆 (近似值: 孟塞尔 N3) VXH8W 白漆 (近似值: 孟塞尔 N9)
格栅	抛光 VXH6B 黑色粉末涂层 (近似值: 孟塞尔 N3) VXH6W 白色粉末涂层 (近似值: 孟塞尔 N9.3)	抛光 VXH8B 黑色粉末涂层 (近似值: 孟塞尔 N3) VXH8W 白色粉末涂层 (近似值: 孟塞尔 N9.3)
防水防尘	IP45 (对盖孔进行防水处理时)	
包装	1件/包装	
随机附件	GRIPPLE 吊钩套件 × 1 欧式接线端子 (4针) × 1 缓冲密封件 × 1 后盖 × 1 使用说明书 × 1 GRIPPLE 吊钩套件安装指南 × 1	

*1: 全空间(4π)

*2: 基于额定功率和灵敏度计算

适用于符合 NFPA 70《国家电气规范》的安装

本使用说明书的内容为出版时最新的技术规格。请至 Yamaha 网站下载最新版本的使用说明书。此处的尺寸显示在英文说明书背面的“Dimensions”中。

部件名称	产品中有害物质的名称及含量					
	有害物质					
	铅 (Pb)	汞 (Hg)	镉 (Cd)	六价铬 (Cr (VI))	多溴联苯 (PBB)	多溴二苯醚 (PBDE)
外壳、框架	×	○	○	○	○	○
印刷电路板	×	○	○	○	○	○
电缆类	×	○	○	○	○	○
扩音装置	×	○	○	○	○	○

本表格依据 SJ/T 11364 的规定编制。

○: 表示该有害物质在该部件所有均质材料中的含量均在 GB/T 26572 规定的限量要求以下。

×: 表示该有害物质至少在该部件的某一均质材料中的含量超出 GB/T 26572 规定的限量要求。

此标识适用于在中华人民共和国销售的电器电子产品。标识中间的数字为环保使用期限的年数。

Yamaha Pro Audio global website
<https://www.yamahaproaudio.com/>
Yamaha Downloads
<https://download.yamaha.com/>

Manual Development Group
© 2022 Yamaha Corporation
2022年3月发行
LBEI-A1

安装音箱

将音箱悬挂在天花板结构上之前，请确保天花板结构有足够的强度。

须知

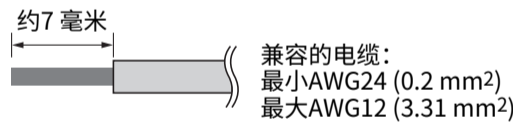
安装音箱时，请关闭功率放大器。

注

本使用说明书中的示例插图是 VXH6B 的插图。

安装前（准备电缆）

对于连接到欧式接线端子插头的电缆，如图所示剥去绝缘层并连接它们。



注

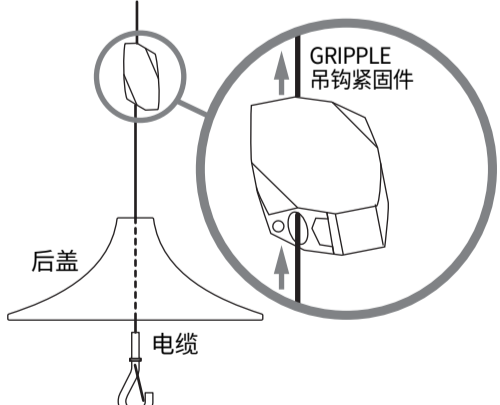
如果电缆使用绞线，请勿通过焊接的方法电镀芯线。否则会导致电缆断裂。

1 悬挂音箱

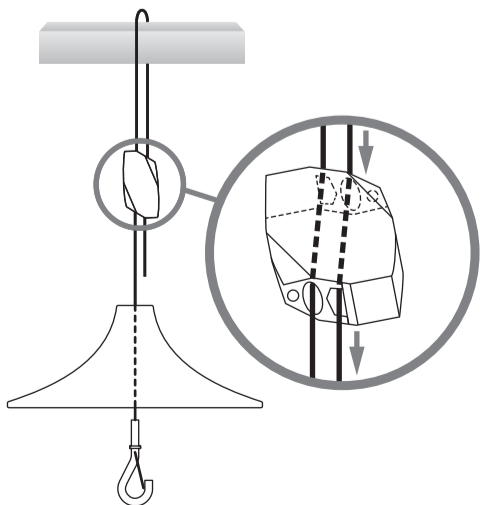
- 将随附的两根电缆穿过后盖上的孔。
- 将电缆穿过 GRIPPLE 吊钩紧固件左右两侧的椭圆孔之一。



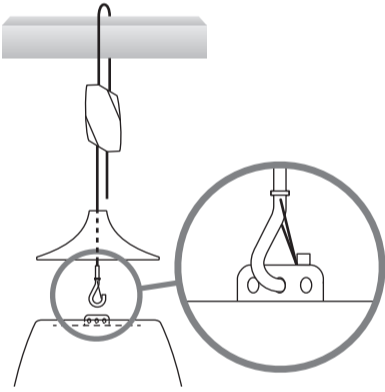
- 警告
- 电缆通过的方向是固定的。如果穿过错误的孔或方向，电缆会脱落，音箱将会掉落。
- 确保使用随附的电缆。



- 将螺旋线穿过天花板结构，然后穿过 GRIPPLE 吊钩紧固件另一侧的椭圆形孔。



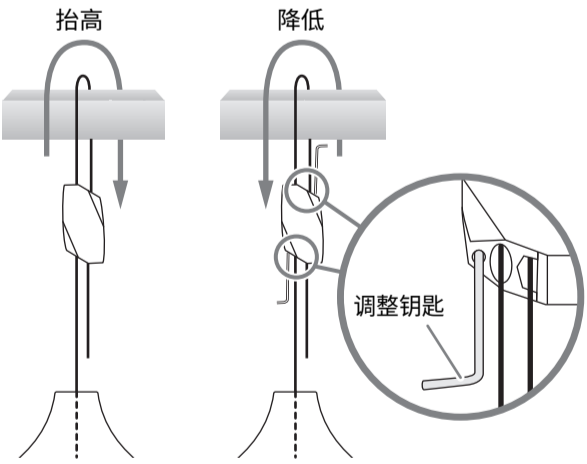
- 将挂钩卡在音箱背面吊架的中心孔上。



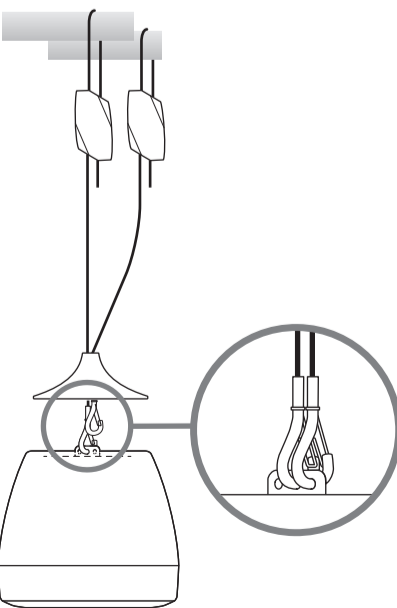
- 调整音箱的位置（高度）。要降低音箱，请握住音箱使其不会掉落，将调整钥匙插入要释放的 GRIPPLE 吊钩紧固件左右两侧的小孔中，然后向下按。插入侧椭圆孔中的电线未锁定，允许电线向相反方向移动并降低音箱的位置。



警告
将调整钥匙插入正确的孔中。如果插入错误的位置，电缆可能会脱落，音箱可能会掉落，从而导致严重伤害。

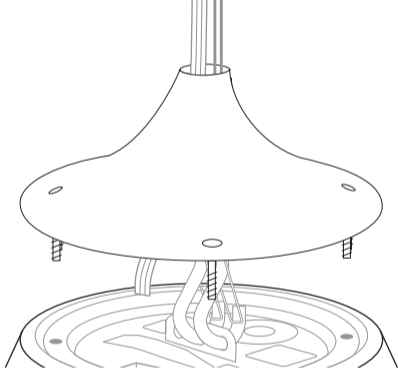


- 使用与操作第一根电缆时相同的步骤，将第二根电缆固定到与您在第3步中接线的结构不同的坚固结构上。将挂钩卡在音箱背面吊架的左侧或右侧孔上。调整好高度后，剪掉多余的电缆。

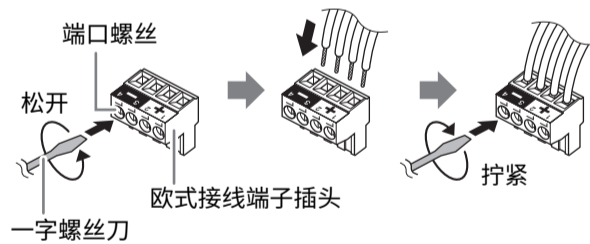


2 将电缆连接到连接器

- 将来自功率放大器的音箱电缆穿过后盖。

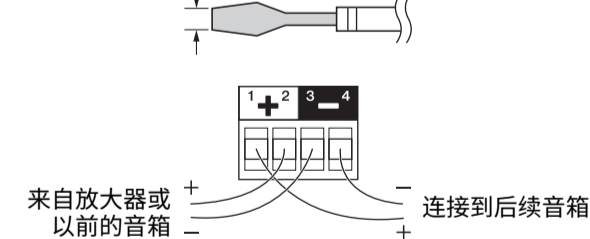


- 用一字螺丝刀松开欧式接线端子插头的端口螺钉后，将电缆插入每个端口并拧紧螺钉。

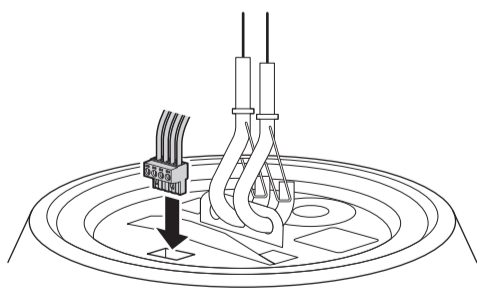


使用刀片小于3毫米的一字螺丝刀。

小于3毫米

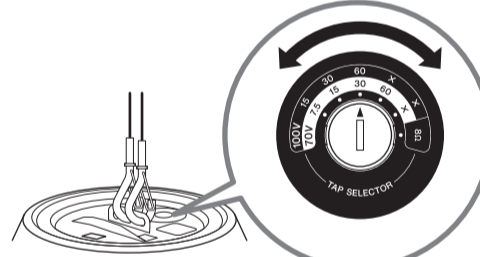


- 将连接的欧式接线端子插头插入音箱的插座中。



3 设置线路电压/阻抗和功率

- 选择线路电压/阻抗 (100 V、70 V、8 Ω)，以及 100 V、70 V 线路分布式系统的电源抽头，方法是用一字螺丝刀旋转音箱背面的抽头选择开关。当使用高阻抗连接的音箱时，选择线路指示功率的位置 (100 V、70 V)。连接到 100 V 线路时，请勿选择“X”设置。使用低阻抗连接时，选择 8 Ω 位置。

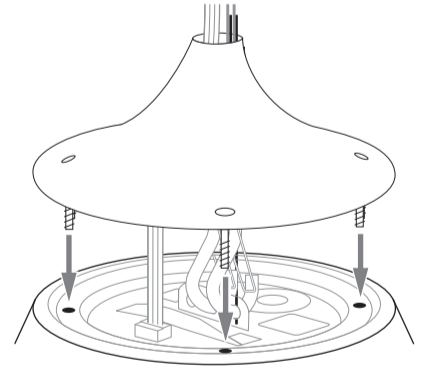


图中所示为 100 V 线路的设置为 60 W，70 V 线路的设置为 30 W。

须知

确保在操作抽头选择器开关之前关闭功率放大器。如果设置不正确，可能会导致音箱和功率放大器出现故障。

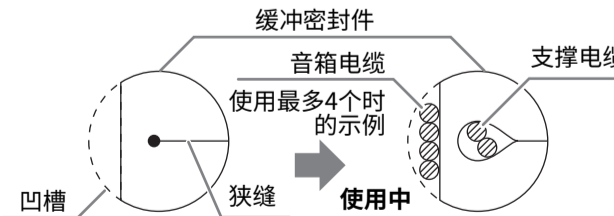
- 使用随附的螺钉安装后盖。



警告
通过摇晃或轻轻拉动，确认完成的安装是安全可靠的。如果安装不牢固，可能会掉落并造成伤害。

须知

- 在户外使用时，使用缓冲密封件填满盖子中央的孔，将音箱电缆穿过凹槽，支撑电缆穿过狭缝，然后使用兼容的密封胶 (*) 填满间隙，以防止水进入。



- GRIPPLE 吊钩套件不能在户外使用。也不能在室内潮湿或洒水的地方使用。如果您在这样的地方使用音箱，请务必使用其他通用金属配件 (*)。
- * 不包括适合户外使用的密封胶和通用金属配件。请结合安装情况使用合适的材料。

- 保护电路
本音箱拥有内部保护电路，当输入信号过大时会关闭音箱单元。如果音箱单元不发出声音，请立即调低放大器的音量。(声音将在几秒钟后自动恢复。)
- 从低音反射端口吹出空气是正常现象，经常发生在音箱处理重低音内容的节目材料时。