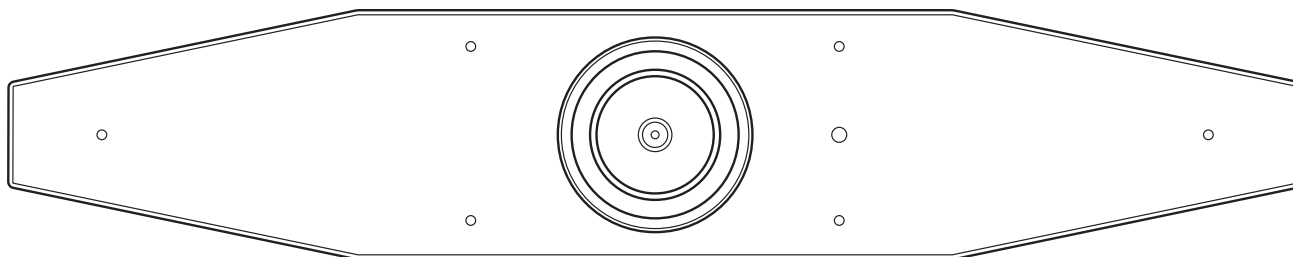


**SYSTÈME DE VIDÉOCONFÉRENCE**

# **CS-500**



# Table des matières

<b>Introduction .....</b>	<b>4</b>
Fonctions .....	4
Manuels disponibles .....	5
À propos de ce manuel .....	5
Éléments inclus dans l'emballage .....	6
Accessoires disponibles en option .....	6
Logiciel utilitaire disponible .....	7
Mise à jour du micrologiciel de l'appareil .....	7
<b>Commandes et connecteurs .....</b>	<b>8</b>
Panneau avant .....	8
Panneau arrière .....	9
Télécommande .....	10
<b>Préparatifs avant l'utilisation .....</b>	<b>12</b>
Procédure : des connexions à l'installation .....	12
Préparatifs en vue d'une réunion .....	12
Réglage des paramètres de l'appareil .....	12
<b>Configuration et connexions .....</b>	<b>13</b>
Installation de l'appareil .....	13
Installation sur un téléviseur .....	13
Montage sur un téléviseur .....	14
Montage mural .....	17
Connexion de dispositifs .....	18
Exemples de configuration .....	18
Quand l'appareil sert de caméra Web .....	19
Connexion de l'adaptateur secteur .....	20
Mise en place des piles dans la télécommande .....	21
Appariement de l'appareil à la télécommande .....	22
Exécution des réglages initiaux requis .....	23
Activation de la connexion HDMI et des fonctions DisplayLink/Bluetooth/audio USB .....	23
Installation du pilote DisplayLink® sur l'ordinateur .....	23
Sélection de l'appareil sur l'ordinateur .....	24

Utilisation de dispositifs intelligents lors de réunions .....25

    Possibilités offertes par une connexion Bluetooth .....25

    Établir une connexion Bluetooth.....25

**Configuration de l'appareil depuis un écran de téléviseur (menu d'affichage sur écran).....26**

    Afficher le menu des réglages de l'appareil.....26

**Configuration et gestion de dispositifs via un logiciel.....27**

    Régler des paramètres avancés avec le logiciel Yamaha CS Manager .....27

    Configuration d'un lot de dispositifs avec CS Remote Configurator .....27

**Initialisation des réglages de l'appareil .....28**

    Initialisation via l'appareil.....28

    Initialisation via le logiciel Yamaha CS Manager .....28

**Appendice.....29**

    Liste des paramètres et fonctions.....29

    Spécifications principales .....30

# Introduction

Nous vous remercions d'avoir choisi le Yamaha CS-500. Ce produit est un dispositif de vidéoconférence doté d'une caméra et de microphones. Il peut être configuré pour une utilisation dans les espaces de travail et salles de réunion. Combiné à un téléviseur, des haut-parleurs et un logiciel de vidéoconférence (installé sur ordinateur), il offre un plus grand confort de téléconférence.

## Fonctions

---

### ● Traitement audio de haute qualité conçu par Yamaha

Cet appareil inclut des fonctions de traitement audio indispensables pour les applications de vidéoconférence, comme Adaptive Echo Canceller (AEC), Noise reduction (NR) et Automatic Gain Control (AGC). Les paramètres de cadrage intelligent et de détection du micro permettent de détecter la position de l'interlocuteur tout en réduisant le bruit ambiant.

### ● Fonction « SoundCap Eye™ » assurant un confort supérieur de communication à distance

Grâce à la fonction « SoundCap Eye », le confort de la communication à distance reste constant, même dans des environnements bruyants. La détection automatique de l'environnement de la conférence et des interlocuteurs via la caméra garantit une prise de son et des résultats sonores optimaux.



#### - Fonction « Face Focus Beamforming » :

Cette fonction capte uniquement la voix de l'interlocuteur dont le visage est détecté par la caméra.

#### - Self-Silence :

Cette fonction coupe automatiquement le son du microphone quand aucun interlocuteur ne parle. Cela permet d'éliminer tout bruit du signal transmis à l'interlocuteur connecté.

#### - Self-Volume Balancer :

Cette fonction ajuste le volume du haut-parleur de façon constante et optimale en fonction du bruit ambiant.

### ● Smart framing

Grâce à cette fonction, la caméra suit le sujet conformément au mode. L'angle de prise de vue et le degré de zoom sont automatiquement réglés sur le visage détecté par la caméra. (Smart Framing → Page 11)

- **Group** : Ce mode cadre tous les intervenants de la conférence.

- **Speaker tracking** : Ce mode cadre la personne prenant la parole.

- **Individual** : Ce mode cadre la personne choisie.

### ● Connexion simple via USB

Il suffit d'un câble USB pour connecter cet appareil à l'ordinateur. Il est donc facile de configurer l'appareil en vue d'une conférence. (Exemple de configuration → Page 18)

### ● Mise sous/hors tension automatique de l'appareil

Quand la caméra intégrée à l'appareil détecte la présence d'une personne, l'appareil se met automatiquement sous tension. (Auto wakeup)

### ● Configuration aisée via la télécommande et un écran

Vous pouvez afficher le menu sur un téléviseur et régler les paramètres de l'appareil via la télécommande. (Menu d'affichage sur écran → Page 26)

L'utilisation de l'application dédiée sur l'ordinateur permet des réglages plus détaillés. (Yamaha CS Manager → Page 27)

## Manuels disponibles

Les manuels dédiés à ce produit peuvent être téléchargés au format PDF sur le site internet suivant.

### ▼ Site internet de Yamaha

États-Unis et Canada :

<https://uc.yamaha.com/support/>



Autres pays :

<https://download.yamaha.com/>

- |                                     |  |   |
|-------------------------------------|--|---|
| <input type="checkbox"/>            | <b>À lire au préalable (fourni)</b>                | Ce document décrit les premières étapes à effectuer après l'achat du produit.   |
| <input type="checkbox"/>            | <b>Guide de sécurité du CS-500 (fourni)</b>        | Ce document décrit les précautions à observer pour une utilisation sûre du produit.   |
| <input checked="" type="checkbox"/> | <b>CS-500 Guide d'utilisation (ce manuel/ PDF)</b> | Il décrit dans le détail l'utilisation de cet appareil. Il décrit aussi l'utilisation du logiciel Yamaha CS Manager pour configurer et contrôler l'appareil sur votre ordinateur. |
| <input type="checkbox"/>            | <b>On-Screen Display Menu Operation Guide</b>      | Ce manuel décrit comment configurer cet appareil via le menu d'affichage sur écran (affiché sur un téléviseur).   |
| <input type="checkbox"/>            | <b>Guide d'opération de Yamaha CS Manager</b>      | Ce manuel décrit comment configurer et contrôler cet appareil sur votre ordinateur avec le logiciel utilitaire Yamaha CS Manager.   |
| <input type="checkbox"/>            | <b>Guide d'opération de CS Remote Configurator</b> | Ce manuel décrit comment configurer un lot de dispositifs sur le réseau avec le logiciel utilitaire CS Remote Configurator.   |

## À propos de ce manuel

Dans ce manuel, les informations importantes sont repérées par les intitulés suivants.

 <b>AVERTISSEMENT</b>	Ce contenu indique « un risque de blessures graves ou de mort ».
 <b>ATTENTION</b>	Ce contenu indique « un risque de blessures ».
<b>AVIS</b>	Indique des consignes que vous devez respecter afin d'éviter toute défaillance, dommage ou dysfonctionnement du produit et toute perte de données.
<b>IMPORTANT</b>	Indique des informations cruciales pour une utilisation et un fonctionnement corrects du produit.
<b>NOTE</b>	Indique des informations complémentaires liées à l'utilisation et au fonctionnement du produit. Ces informations sont fournies pour votre référence.

- Les illustrations figurant dans ce manuel servent uniquement à expliciter les instructions.
- Les noms de société et les noms de produit mentionnés dans ce manuel sont des marques commerciales ou des marques déposées de leurs sociétés respectives.
- Yamaha apporte régulièrement des améliorations et offre des mises à jour du logiciel inclus dans ce produit. Vous pouvez télécharger la version la plus récente du logiciel sur le site internet de Yamaha.
- Le contenu de ce manuel s'applique aux dernières spécifications en date au moment de la publication. Pour vous procurer la version la plus récente de ce manuel, surfez sur le site Internet de Yamaha et téléchargez le manuel électronique.

## Éléments inclus dans l'emballage

---

- CS-500
- À lire au préalable
- Guide de sécurité
- Câble USB 2.0 (de type C vers A, 5 m)
- Câble HDMI (2 m)
- Cache-objectif
- Télécommande
- Pile bouton (CR2032) × 2
- Adaptateur secteur avec cordon d'alimentation (CW2002100)
- Serre-câble

## Accessoires disponibles en option

---

- **Support de montage mural (accessoire de montage) BRK-WL1**

Ce support est indispensable pour fixer l'appareil à un mur. Il est aussi utilisé en combinaison avec le support de montage pour moniteur BRK-TV1 afin de monter l'appareil sur un téléviseur.

- **Support de montage pour moniteur (accessoire de montage) BRK-TV1**

Il est utilisé en combinaison avec le support de montage mural BRK-BRK-WL1 pour fixer l'appareil à un pied VESA pour moniteur.

- **Câbles USB : CBL-L10AC (10 mètres), CBL-L25AC (25 mètres)**

Il s'agit de câbles USB en fibre optique. Ils sont utilisés quand l'appareil et l'ordinateur sont éloignés l'un de l'autre. Ces câbles adoptent la norme USB 3.2 Gen2 (« SuperSpeed Plus ») et permettent des débits de transfert élevés atteignant jusqu'à 10 Gb/s.

### **NOTE**

---

La norme internationale VESA définit l'espace entre les orifices des vis pour le montage d'équipements vidéo comme des téléviseurs sur des supports muraux et pieds de téléviseur.

## Logiciel utilitaire disponible

---

Ce logiciel utilitaire permet de configurer l'appareil en fonction de son utilisation et de son environnement. Le logiciel peut être téléchargé sur le site internet suivant.

▼ **Site internet de Yamaha**

États-Unis et Canada :

<https://uc.yamaha.com/support/>

Autres pays :

<https://download.yamaha.com/>

■ **Yamaha CS Manager**

Ce logiciel vous permet de configurer et contrôler l'appareil sur votre ordinateur.

■ **CS Remote Configurator**

Ce logiciel sert à configurer un lot de dispositifs CS-800 et CS-500 connectés via un réseau.

### **Liens apparentés**

---

Configuration et gestion de dispositifs via un logiciel (Page 27)

## Mise à jour du micrologiciel de l'appareil

---

Ce produit est conçu pour permettre la mise à jour de son micrologiciel afin d'optimiser davantage ses fonctions, d'intégrer de nouvelles fonctions ou de résoudre d'éventuels problèmes. Nous vous conseillons de mettre à jour le micrologiciel de l'appareil en installant la dernière version.

**Pour un dispositif seul :**

Mettez le dispositif à jour avec le logiciel Yamaha CS Manager.

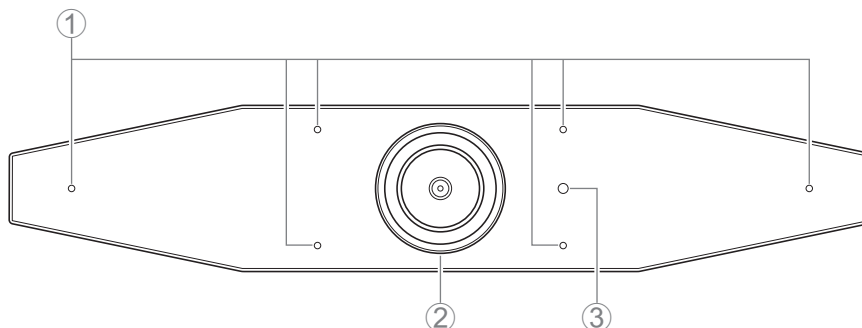
**Pour plusieurs dispositifs :**

Configurez un lot de dispositifs CS-500 connectés via un réseau avec le logiciel utilitaire CS Remote Configurator.

Pour des détails sur la procédure de mise à jour, reportez-vous au Guide d'opération de Yamaha CS Manager ou au Guide d'opération de CS Remote Configurator.

# Commandes et connecteurs

## Panneau avant



### ① Microphone

Le son capté par ce microphone est envoyé à l'interlocuteur connecté.

### ② Caméra

L'image captée par cette caméra est envoyée à l'interlocuteur connecté.

### ③ Témoin de statut

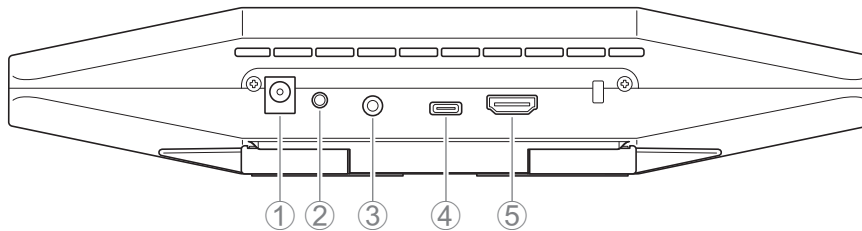
Indique le statut de l'appareil. La liste ci-dessous énumère les statuts par ordre de priorité, du moins important au plus important.

État du témoin		Statut de l'appareil
Blanc (allumé)		En veille
Bleu clair (allumé)		Caméra active
Vert (allumé)		Durant un appel
Rouge (allumé)		Microphone en sourdine
Blanc (clignotant)	0,361 fois/sec.	Démarrage
Éteint		Hors tension ; en veille
Blanc (clignotant)	0,3 fois/sec.	Fonction d'écoute désactivée
Orange (clignotant)	1 fois/sec.	Initialisation des réglages d'usine ; activation de la connexion HDMI/ fonctions DisplayLink/Bluetooth/audio USB
Bleu (clignotant)	1 fois/sec.	Appariement à la télécommande ou un dispositif intelligent
Bleu (allumé)	3 secondes	Notification de succès d'appariement à la télécommande
Vert (clignotant)	2 fois/sec.	Appel entrant
Rouge (clignotant)	2,5 fois/sec.	Erreur liée au matériel
Orange (clignotant)	2 fois/sec.	Réception de données de micrologiciel
Orange (clignotant)	10 fois/sec.	Mise à jour du micrologiciel
Orange↔Rouge (clignotant alternativement)		Échec de mise à jour du micrologiciel



## Panneau arrière

---



### ① Prise [DC-IN]

Cette prise sert à brancher l'adaptateur secteur. Après avoir connecté la fiche de l'adaptateur secteur à la prise [DC-IN] au dos de l'appareil, branchez la fiche secteur à une prise de courant. L'appareil est automatiquement mis sous tension quand son adaptateur secteur est branché à la prise de courant. (Page 20)

### ② Bouton [FUNCTION]

Il sert à appairer l'appareil avec la télécommande (Page 22) ou à initialiser ses réglages (Page 28).

### ③ Prise de sortie audio de 3,5 mm

Cette prise sert à brancher des haut-parleurs, un casque, etc. à l'appareil (Page 18).

### ④ Port [USB] (de type C)

Ce port sert à brancher l'appareil à un ordinateur.

La connexion active l'affichage sur l'écran de l'ordinateur et permet la configuration de l'appareil. Effectuez cette connexion avec le câble USB 2.0 (de type C vers A) fourni ou avec les câbles USB CBL-L10AC (10 mètres) ou CBL-L25AC (25 mètres) disponibles en option. Pour des détails sur les connexions à cet appareil, voyez la section « Connexion de dispositifs » (page 18) de ce manuel.

### ⑤ Port [HDMI]

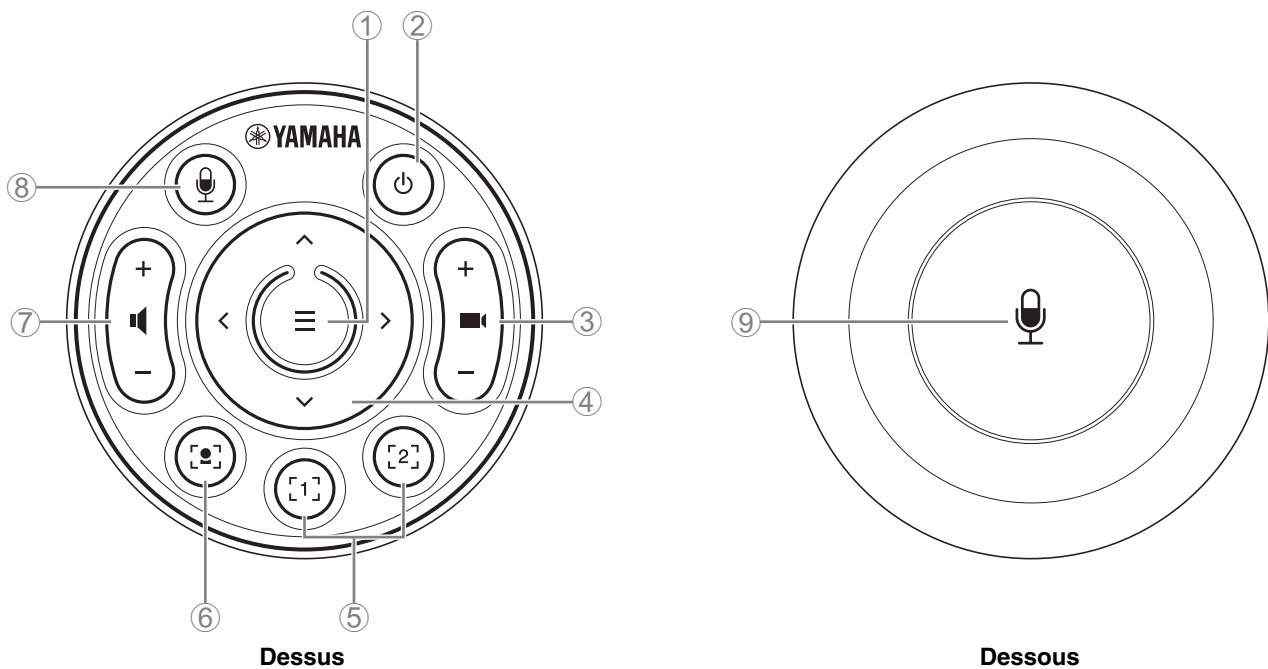
Ce port sert à brancher l'appareil à un téléviseur. Cela permet d'afficher l'écran de l'ordinateur connecté au port [USB] ainsi que l'affichage sur écran (OSD) de l'appareil sur le téléviseur connecté (Page 26).

## Liens apparentés

---

- Initialisation des réglages de l'appareil (Page 28)
- Connexion de dispositifs (Page 18)

## Télécommande



### ① Bouton de menu

Permet d'utiliser l'affichage sur écran (OSD ; Page 26) sur un téléviseur ou d'apparier l'appareil avec la télécommande (Page 22).

### ② Bouton d'alimentation

Sert à mettre le CS-500 sous tension/hors tension.

### ③ Bouton de zoom caméra

Permet de faire un zoom avant/zoom arrière pendant une vidéoconférence.

### ④ Bouton de panoramique/d'inclinaison

Permet de régler l'angle de la caméra sur l'axe horizontal et vertical. Il sert aussi à exécuter des opérations de cadrage intelligent ou de déplacer le curseur sur le menu d'affichage sur écran affiché sur un téléviseur.

### ⑤ Boutons de presets<sup>i</sup> caméra 1 & 2

Permettent de mémoriser et rappeler deux jeux de réglages PTZ (panoramique, inclinaison et zoom). Appliquez une longue pression (2 secondes) sur ce bouton pour mémoriser les réglages exécutés avec les boutons ③ et ④. Pour rappeler les réglages, enfoncez simplement le bouton.

### ⑥ Bouton de cadrage intelligent

Il sert à activer/couper la fonction Smart Framing de cadrage intelligent<sup>ii</sup>.

### ⑦ Boutons de volume du haut-parleur

Ils servent à augmenter/diminuer le volume du haut-parleur.

### ⑧ ⑨ Bouton de sourdine du microphone

Il sert à activer/couper le son du microphone.

## i Preset caméra

Cet appareil permet de sauvegarder des presets caméra PTZ (panoramique, inclinaison et zoom).  
Sauvegardez/changez les paramètres PTZ avec la télécommande, le menu d'affichage sur écran ou le logiciel Yamaha CS Manager.

### Effectuer des réglages via la télécommande

Reportez-vous à la Page 10.

### Effectuer des réglages via le menu d'affichage sur écran ou le logiciel Yamaha CS Manager

Reportez-vous au Guide d'opération approprié.

## ii Smart framing

Selon le mode, l'angle de prise de vue est automatiquement réglé et le sujet sélectionné est cadré.

**[Group]** : Mode cadrant toutes les personnes d'un groupe

**[Speaker Tracking]** : Mode cadrant la personne prenant la parole

**[Individual]** : Mode cadrant une personne spécifique

\*La zone pour le cadrage peut être définie avec les paramètres Meeting Area Settings.

### Effectuer des réglages via la télécommande

① Activez le cadrage intelligent avec le bouton  (Smart Framing) de la télécommande.

② Changez de mode de cadrage intelligent avec les boutons d'inclinaison (haut/bas).

Le mode de cadrage actuellement sélectionné apparaît à l'écran dans le badge de notification.

- En mode [Individual], sélectionnez le sujet à cadrer avec les boutons de panoramique (gauche/droite).

- En mode [Group], le bouton  (de zoom caméra) est désactivé.

### Effectuer des réglages via le menu d'affichage sur écran ou le logiciel Yamaha CS Manager

Reportez-vous au Guide d'opération approprié.

## Options de contrôle des presets caméra/du cadrage intelligent

Opération	Télécommande	Menu d'affichage sur écran	Yamaha CS Manager
Réglage des paramètres Meeting Area Settings	—	✓	✓
Activation/coupure de la fonction de cadrage intelligent	✓	—	✓
Sélection du mode de cadrage intelligent	✓	✓	✓
Sauvegarde/rappel des presets caméra	2 jeux	2 jeux	5 jeux*

\* Vous pouvez sauvegarder et rappeler [PTZ preset 1] et [PTZ preset 2] sous forme de presets caméra 1 et 2 via la télécommande et le menu d'affichage sur écran.

# Préparatifs avant l'utilisation

## Procédure : des connexions à l'installation

La lecture de ces informations est conseillée aux personnes installant cet appareil.

Avant de commencer, déterminez la méthode d'installation pour l'appareil.

- 1. Connexion de l'adaptateur secteur et mise sous tension de l'appareil. (Page 20)**
- 2. Mise en place des piles dans la télécommande. (Page 21)**
- 3. Appariement de l'appareil à la télécommande. (Page 22)**
- 4. Connexion de l'appareil. (Page 18)**
  - > Quand l'appareil sert de caméra Web. (Page 19)
- 5. Réglages initiaux requis. (Page 23 à 25)**
- 6. Affichage de l'écran de l'ordinateur sur le téléviseur.**
  - > Si vous n'arrivez pas à afficher l'écran de l'ordinateur sur le téléviseur, vérifiez à nouveau que les opérations de la page 23 à 24 ont été correctement exécutées.
- 7. Installation de l'appareil.**
  - > Installation sur un téléviseur. (Page 13)
  - > Montage sur un téléviseur. (Page 14)
  - > Montage mural. (Page 17)

La lecture de ces informations est conseillée aux utilisateurs de cet appareil.

## Préparatifs en vue d'une réunion

Avant l'utilisation initiale de l'ordinateur connecté à cet appareil en vue d'une réunion, suivez les étapes ci-dessous pour vous assurer que l'écran de l'ordinateur est affiché sur le téléviseur et que le son est audible.

\* Quand cet appareil est utilisé comme caméra Web (Page 19), les étapes **3** à **5** sont superflues.

- 1. Mise sous tension de l'ordinateur.**
- 2. Mise sous tension de cet appareil via la télécommande (ou démarrage automatique via la fonction Auto Wakeup).**
- 3. Affichage de l'écran de veille sur le téléviseur.**
- 4. Connexion de l'ordinateur à cet appareil via un câble USB.**
- 5. Affichage de l'écran de l'ordinateur sur le téléviseur.**
  - > Si vous n'arrivez pas à afficher l'écran de l'ordinateur sur le téléviseur. (Page 23)
- 6. Tenue d'une réunion avec le logiciel de vidéoconférence.**
  - > En l'absence de son, sélectionnez cet appareil sur l'ordinateur. (Page 24)

## Réglage des paramètres de l'appareil

- **Menu d'affichage sur écran** : (Pour tous les utilisateurs) Réglez les paramètres de l'appareil sur un téléviseur via la télécommande. (Page 26)
- **Yamaha CS Manager** : (Pour les installateurs/administrateurs) Réglez les paramètres avancés de l'appareil avec le logiciel dédié. (Page 27)
- **CS Remote Configurator** : (Pour les installateurs/administrateurs) Configurez un lot de dispositifs (connectés via un réseau) avec le logiciel dédié. (Page 27)

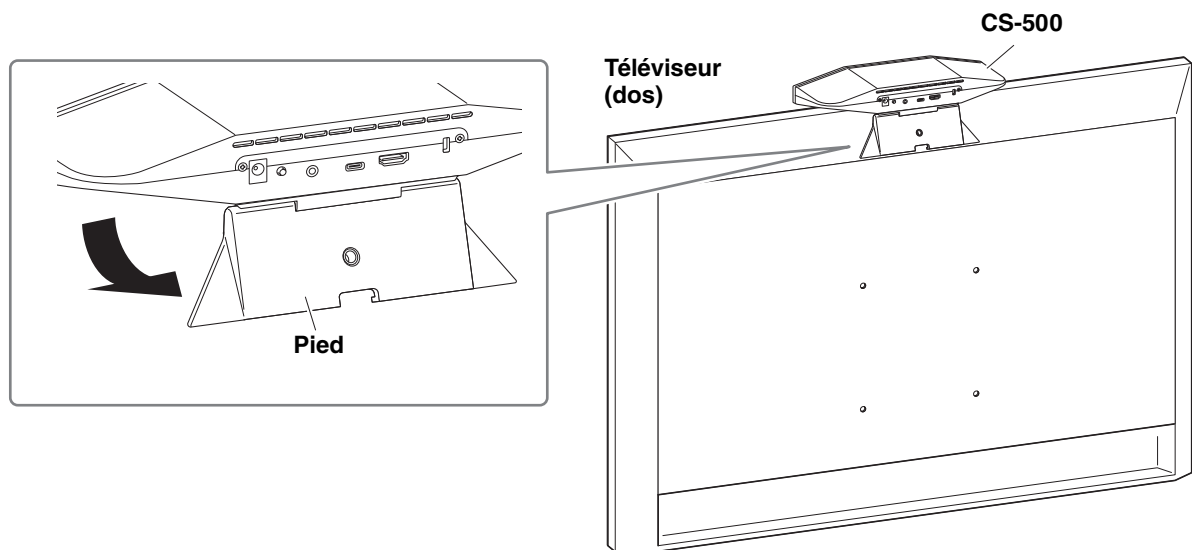
# Configuration et connexions

## Installation de l'appareil

### ■ Installation sur un téléviseur

Cet appareil peut être placé directement sur le dessus d'un téléviseur.

- 1. Dépliez le pied sur le dessous de l'appareil puis accrochez ce dernier au dessus du téléviseur.**



- 2. Réglez l'angle vertical (haut/bas) de la caméra en ajustant l'angle de la caméra par rapport au pied.**

### **NOTE**

Dans les contextes d'installation suivants, utilisez les supports pour monter l'appareil sur un téléviseur. (Page 14)

- Quand l'appareil est monté à plus de 2 mètres du sol.
- Quand l'épaisseur du téléviseur est de 51 mm ou plus.
- Quand le pied de l'appareil doit être déployé sur plus de 90 degrés pour le poser sur un téléviseur.
- Quand le dessous de l'appareil et la portion en caoutchouc du pied ne sont pas en contact direct avec le téléviseur.
- Quand il est impossible d'assurer un montage stable de l'appareil.



### **ATTENTION**

- Lors de l'installation sur un téléviseur, veillez à ce que l'appareil ne se trouve pas à plus de 2 mètres du sol. Si l'appareil est installé à plus de 2 mètres du sol, veillez à le fixer au téléviseur avec un support de montage. (Page 14)
- Une chute de l'appareil peut causer des blessures ou des dommages.

## ■ Montage sur un téléviseur

Cet appareil peut être monté sur un téléviseur avec le support de montage pour moniteur BRK-TV1 et le support de montage mural BRK-WL1 (tous deux disponibles en option). Pour monter cet appareil sur le dessus du pied pour téléviseur, préparez les éléments suivants.

### Éléments à préparer

#### ① Support de montage mural BRK-WL1 (disponible en option)

- Support de montage mural
- Vis de fixation (de 6,35 mm) pour support de montage mural × 1

#### ② Support de montage pour moniteur BRK-TV1 (disponible en option)

**Tailles d'écran compatibles : 48 à 60 pouces (pour le montage en dessous de l'écran : 48 à 70 pouces)**

- Supports de montage pour moniteur (pour fixation sur support de montage mural, horizontal et vertical)
- Entretoise × 4
- Vis (M4 × 10 mm avec rondelle) pour ensemble de support × 12 (2 de rechange)
- Vis de fixation pour téléviseur (M6 × 12 mm) × 4 et (M6 × 30 mm) × 4
- Rondelle élastique et rondelle plate pour vis de fixation pour téléviseur (M6) × 4 chacune
- Vis de fixation pour téléviseur (M8 × 15 mm) × 4 et (M8 × 35 mm) × 4
- Rondelle élastique et rondelle plate pour vis de fixation pour téléviseur (M8) × 4 chacune

\* Utilisez uniquement quatre des vis mentionnées ci-dessus pour le montage sur téléviseur.

#### ③ Pied pour téléviseur (à vous procurer)

#### ④ Tournevis (à vous procurer)

### IMPORTANT

- Pour des détails sur le montage du pied pour téléviseur et le montage du téléviseur sur le pied, reportez-vous au manuel du pied pour téléviseur.
- Veillez à vous faire aider par au moins une personne pour monter le téléviseur sur le pied pour téléviseur.

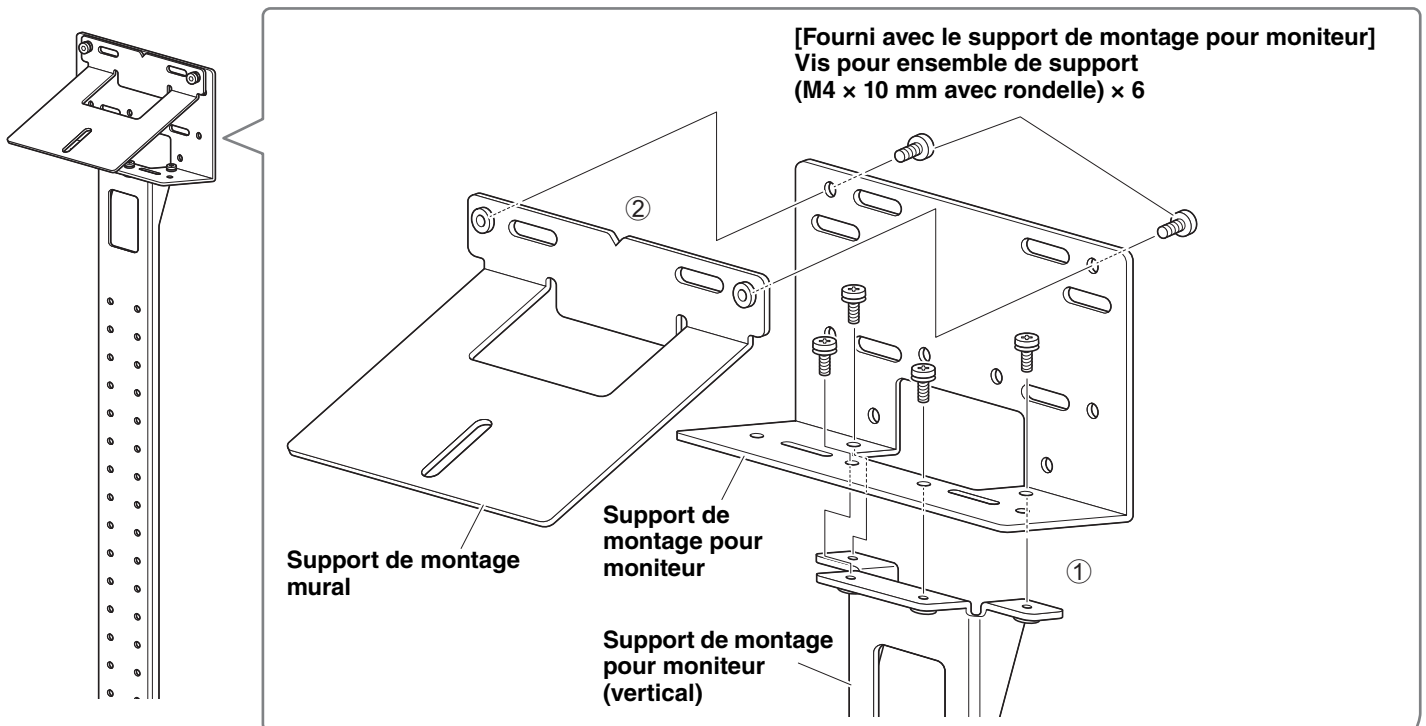


### AVERTISSEMENT

- Veillez à confier l'installation du support de montage mural au revendeur à qui vous avez acheté ce produit, ou à un installateur agréé.
- Après l'installation, assurez-vous que le CS-500 est stable et correctement fixé. Vérifiez en outre régulièrement que l'appareil est stable et ne risque pas de se renverser ou de tomber. Nous déclinons toute responsabilité pour tout accident causé par un montage incorrect de l'appareil.
- Quand le CS-500 est en place, ne reposez jamais votre poids contre l'appareil et n'appliquez jamais aucune pression sur son dessus. Une chute de l'appareil peut causer des blessures ou des dommages.

Voici un exemple de montage via les orifices des vis de montage du téléviseur et d'un pied de type courant pour téléviseur.

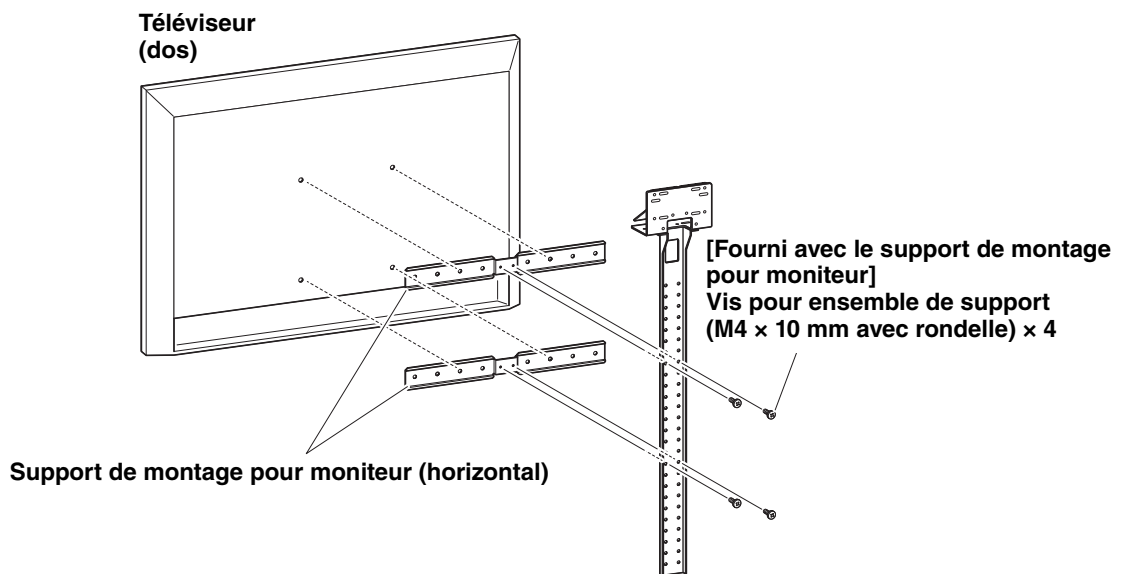
- 1. Fixez le support de montage pour moniteur (vertical), le support de montage pour moniteur (pour le montage sur le support de montage mural) et le support de montage mural avec les vis de montage fournies avec ces éléments.**



- 2. Fixez les supports de montage (horizontaux) pour moniteur et les supports assemblés à l'étape 1 à l'aide des vis fournies.**

Alignez les supports de montage (horizontaux) pour moniteur avec les orifices pour les vis sur le téléviseur afin de déterminer la hauteur de montage.

Après avoir déterminé la hauteur de montage, installez les supports de l'étape 1 à la hauteur voulue.

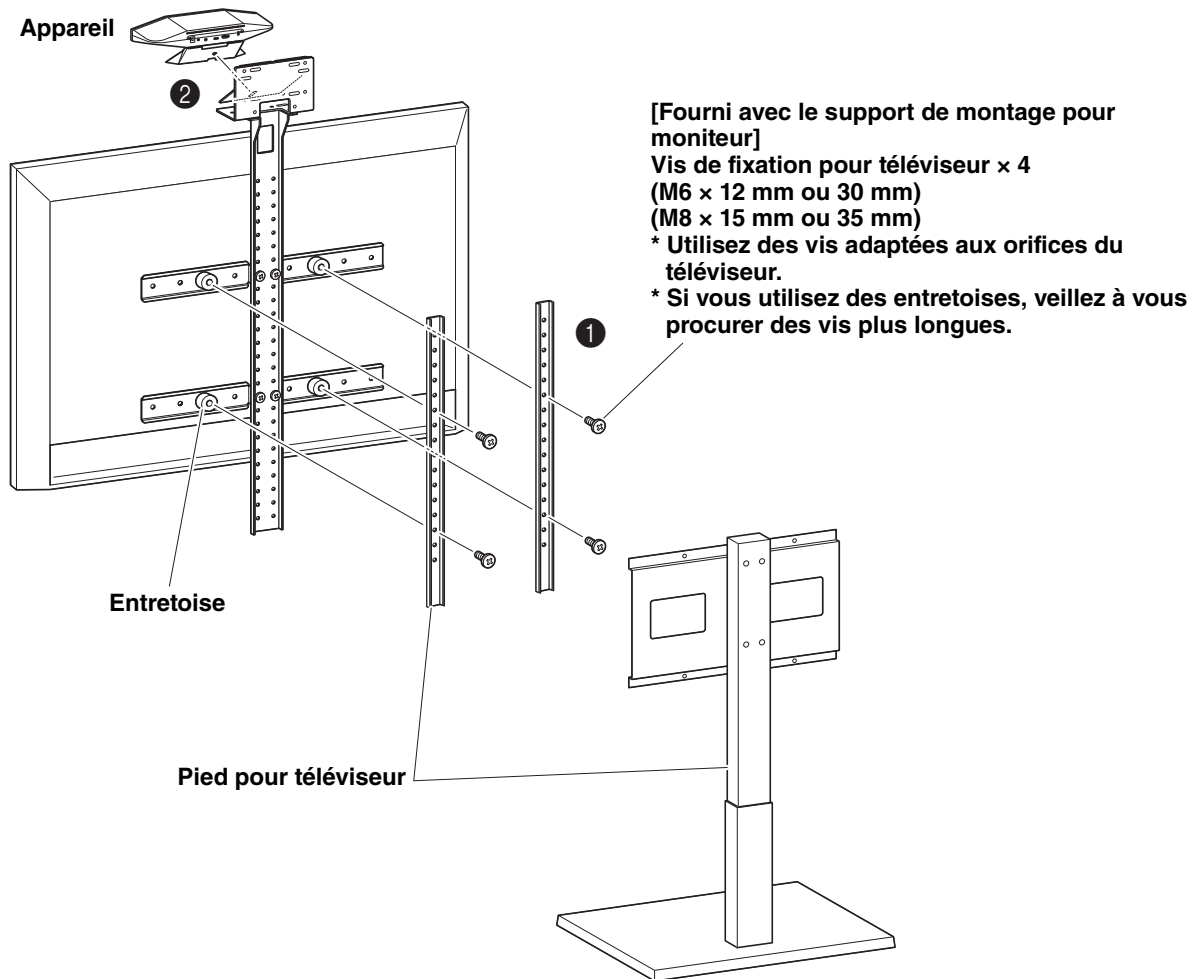


**IMPORTANT**

N'installez pas encore le téléviseur à ce stade.

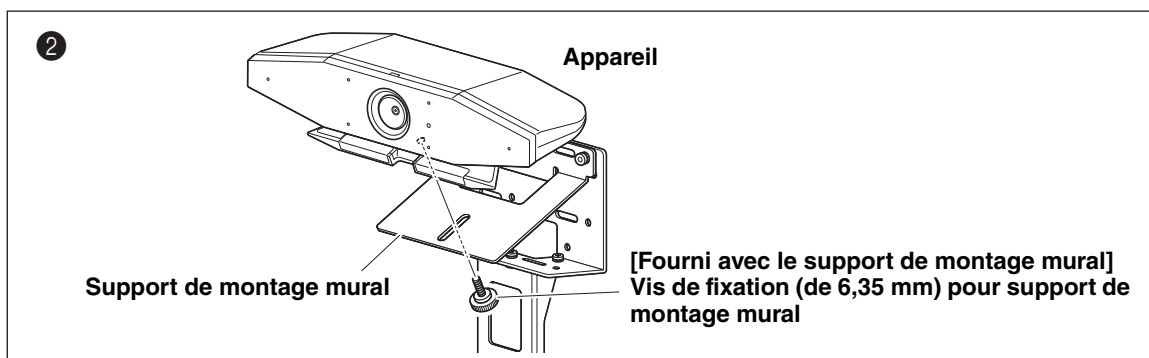
### 3. Fixez les supports assemblés à l'étape 2 au pied pour téléviseur, au téléviseur et à l'appareil.

- ① Fixez les supports de l'étape 2 au pied pour téléviseur.
- ② Fixez l'appareil sur son support mural en vissant la vis fournie sur le dessous du support de montage mural.



#### IMPORTANT

- Selon la configuration du pied pour téléviseur, fixez aussi fermement les entretoises fournies avec le support de montage pour moniteur BRK-TV1.
- Pour des détails sur le montage du pied pour téléviseur et le montage du téléviseur sur le pied, reportez-vous au manuel du pied pour téléviseur.



### 4. Réglez l'angle vertical (haut/bas) de la caméra en ajustant l'angle de la caméra par rapport au pied.



## ■ Montage mural

Cet appareil peut être monté sur un mur avec le support de montage mural (disponible en option).

Procurez-vous l'accessoire suivant pour monter l'appareil sur un mur.

### ① Support de montage mural BRK-WL1 (disponible en option)

- Support de montage mural
- Vis de fixation (de 6,35 mm) pour support de montage mural

### ② Vis de montage mural (à vous procurer)

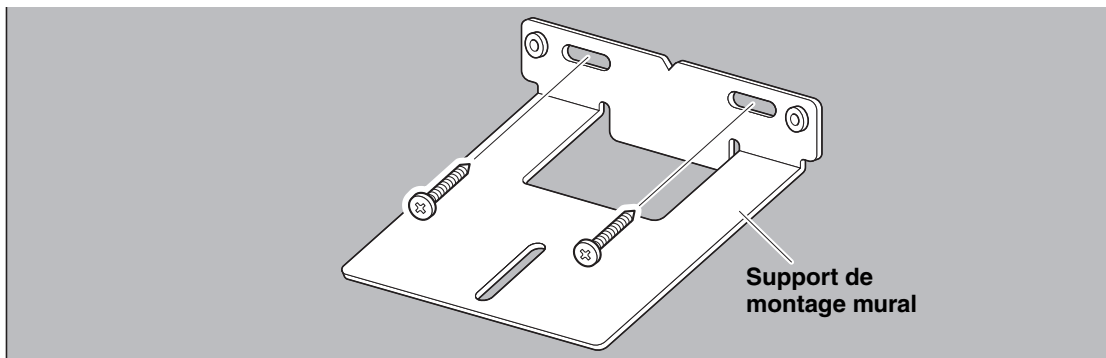
### ③ Tournevis (à vous procurer)



### AVERTISSEMENT

- Veillez à confier l'installation du support de montage mural au revendeur à qui vous avez acheté ce produit, ou à un installateur agréé.
- Après l'installation, assurez-vous que le CS-500 est stable et correctement fixé. Vérifiez en outre régulièrement que l'appareil est stable et ne risque pas de se renverser ou de tomber. Nous déclinons toute responsabilité pour tout accident causé par un montage incorrect de l'appareil.
- Quand le CS-500 est en place, ne reposez jamais votre poids contre l'appareil et n'appliquez jamais aucune pression sur son dessus. Une chute de l'appareil peut causer des blessures ou des dommages.

## 1. Fixez le support de montage mural sur le mur.

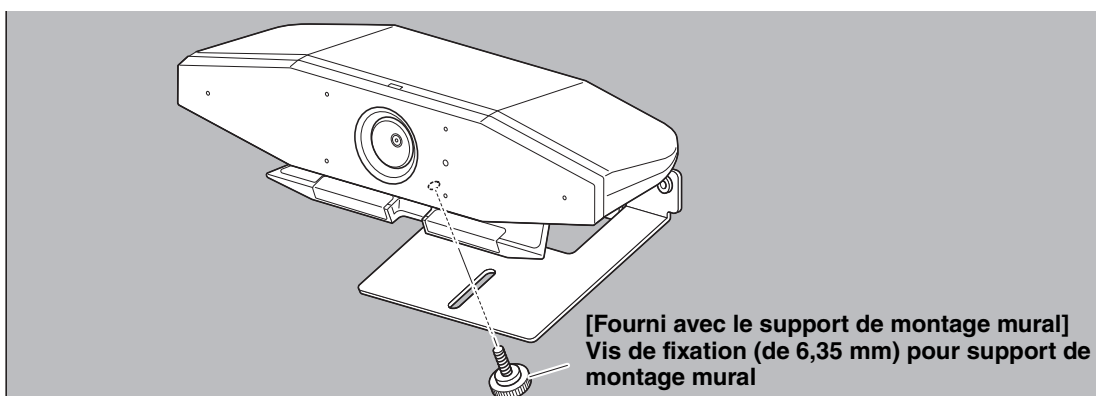


### IMPORTANT

- Les vis de fixation du support de montage mural au mur ne sont pas fournies. Veillez à vous procurer des vis suffisamment solides.
- Pour des informations sur les vis et le montage, veuillez à prendre contact avec le point de vente où vous avez acheté l'appareil, ou un installateur agréé.

## 2. Fixez l'appareil au support mural de l'étape 1.

Posez l'appareil sur le support mural de l'étape 1. Fixez l'appareil au support mural en vissant la vis fournie sur le dessous de l'appareil.



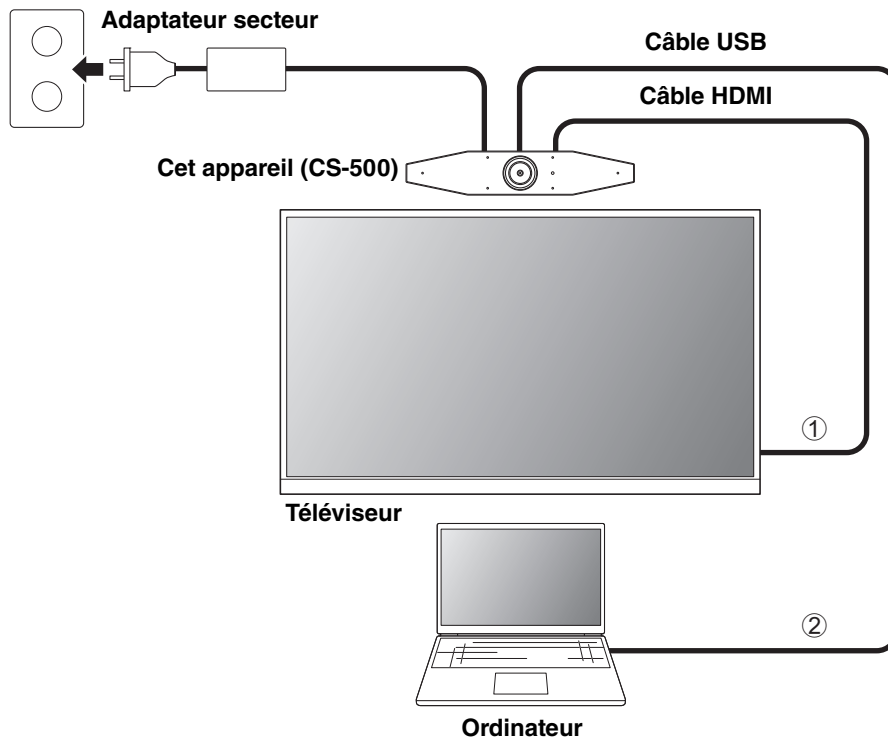
[Fourni avec le support de montage mural]  
Vis de fixation (de 6,35 mm) pour support de montage mural

## 3. Réglez l'angle vertical (haut/bas) de la caméra en ajustant l'angle de la caméra par rapport au pied.

## Connexion de dispositifs

### ■ Exemples de configuration

Cette connexion permet de transmettre le signal audio aux haut-parleurs du téléviseur. Pour réaliser des vidéoconférences, il suffit de brancher un ordinateur relié à l'internet à cet appareil via un câble USB.



- ① Branchez une extrémité du câble HDMI fourni au port [HDMI] de l'appareil et son autre extrémité au téléviseur.
- ② Branchez la fiche de type C du câble USB fourni au port [USB] de l'appareil et sa fiche de type A à l'ordinateur.

### **NOTE**

- Veillez au préalable à exécuter la procédure décrite sous « Activation de la connexion HDMI et des fonctions DisplayLink/Bluetooth/audio USB » (Page 23).
- L'affichage de l'écran de l'ordinateur sur un téléviseur pourrait nécessiter l'installation du pilote DisplayLink® (Page 23).

### Reproduire le son sur des haut-parleurs ou un casque

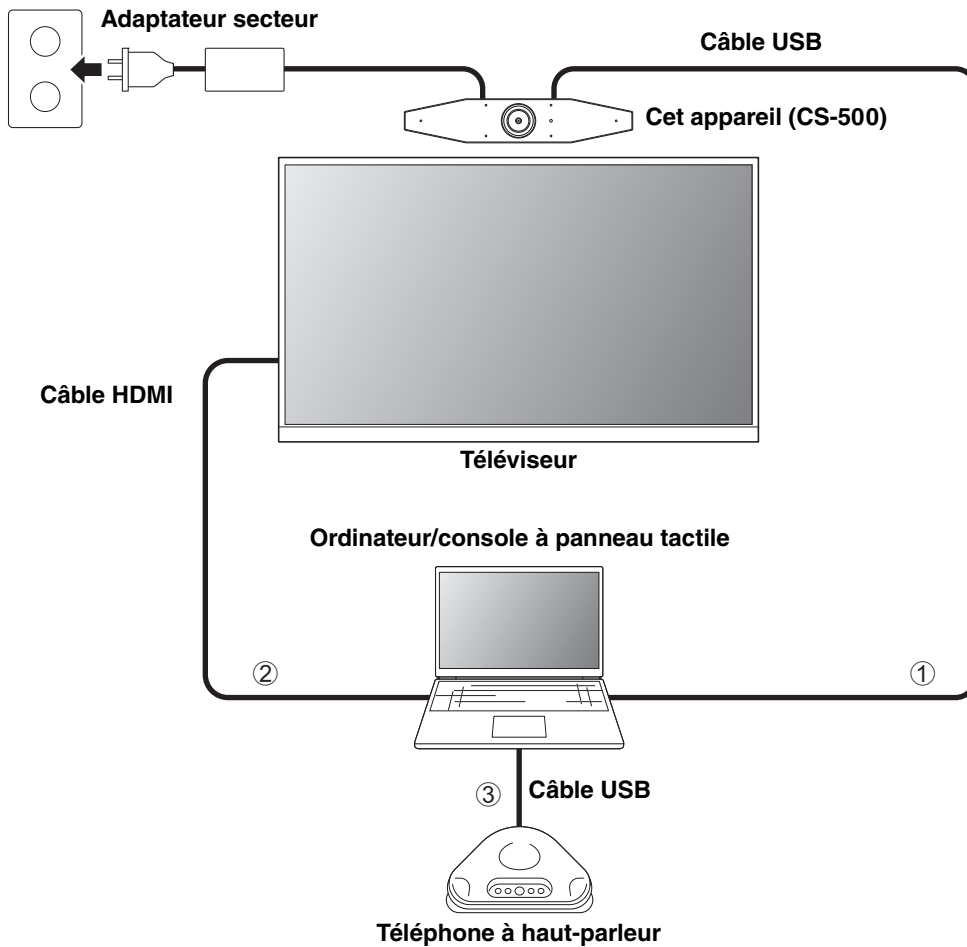
Cet appareil est doté d'une prise de sortie audio de 3,5 mm. Branchez-y un casque ou des moniteurs actifs pour reproduire le son de l'interlocuteur connecté durant une vidéoconférence.

### **NOTE**

Dans le cas d'une connexion audio analogique, cochez la case de sélection [Enable 3.5mm analog audio connector] de l'écran [Audio] du logiciel Yamaha CS Manager, puis sélectionnez les haut-parleurs ou le casque. Pour plus d'informations, reportez-vous au Guide d'opération de Yamaha CS Manager.

## ■ Quand l'appareil sert de caméra Web

Pour pouvoir servir uniquement de caméra Web au sein d'un système de vidéoconférence, cet appareil doit être branché comme illustré ci-dessous.



- ① Branchez la fiche de type C du câble USB fourni au port [USB] de l'appareil et sa fiche de type A à l'ordinateur.
- ② Branchez une extrémité du câble HDMI fourni à l'ordinateur et son autre extrémité au téléviseur.
- ③ Branchez le téléphone à haut-parleur à l'ordinateur.

### **NOTE**

Quand cet appareil est uniquement utilisé comme caméra Web, le menu d'affichage sur écran (Page 26) n'est pas disponible.

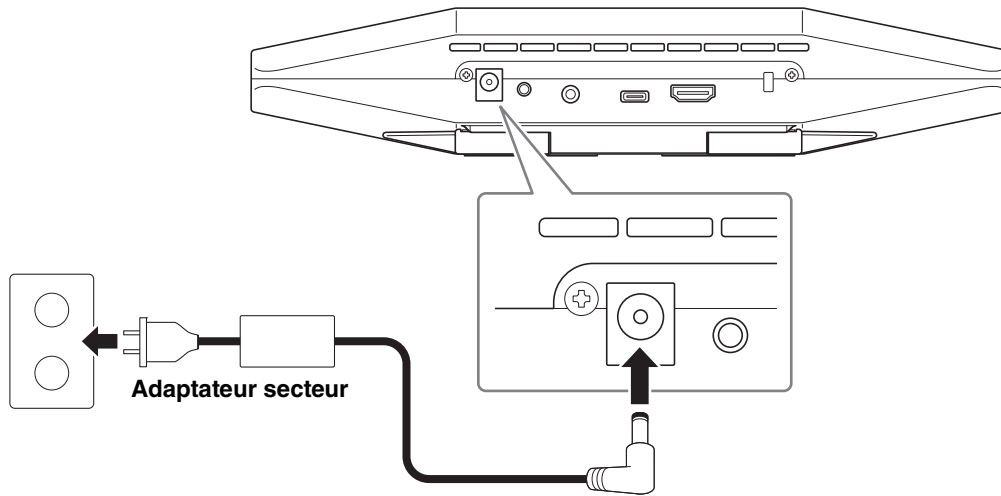
En outre, les opérations suivantes ne sont pas nécessaires.

- Activation de la connexion HDMI et des fonctions DisplayLink/Bluetooth/audio USB (Page 23)
- Installation du pilote DisplayLink (Page 23)

## Connexion de l'adaptateur secteur

---

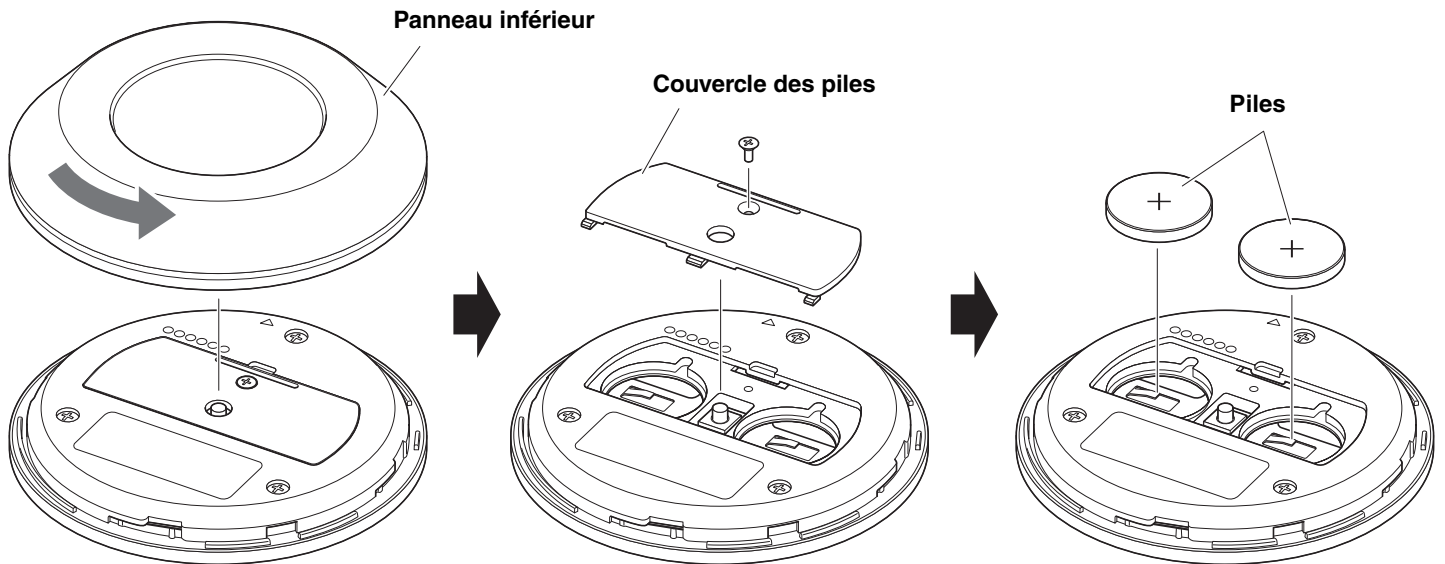
Branchez la fiche de l'adaptateur secteur fourni à la prise [DC-IN] de l'appareil et son autre extrémité à une prise de courant.



L'appareil est automatiquement mis sous tension quand son adaptateur secteur est branché à la prise de courant. Une fois l'appareil branché au secteur, il peut être mis sous tension ou en veille via la télécommande.

## Mise en place des piles dans la télécommande

Retirez le panneau inférieur et le couvercle des piles de la télécommande, et insérez les piles fournies (CR2032 × 2) dans le compartiment en respectant les indications de polarité. Si les piles sont plates, retirez-les toutes et insérez un jeu de piles neuves (disponibles en option). Ne mélangez jamais des piles neuves avec des piles usagées.



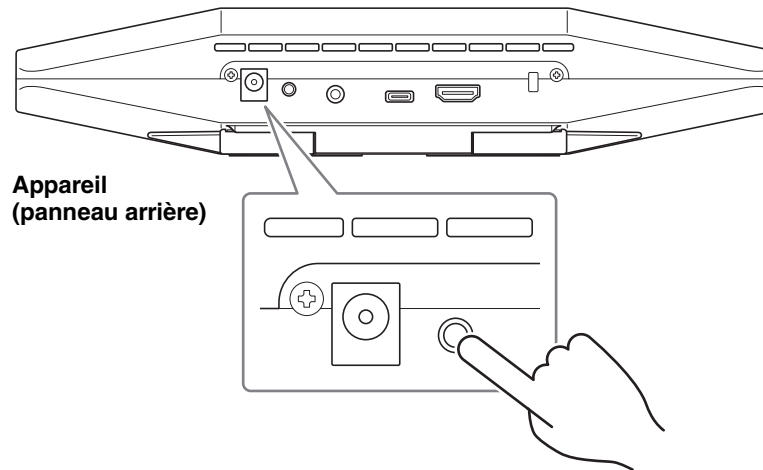
### IMPORTANT

- Veillez à utiliser le type de pile correct (CR-2032) quand vous remplacez les piles d'origine fournies.
- Mettez les piles usagées au rebut en suivant les règlements en vigueur dans votre région.

## Appariement de l'appareil à la télécommande

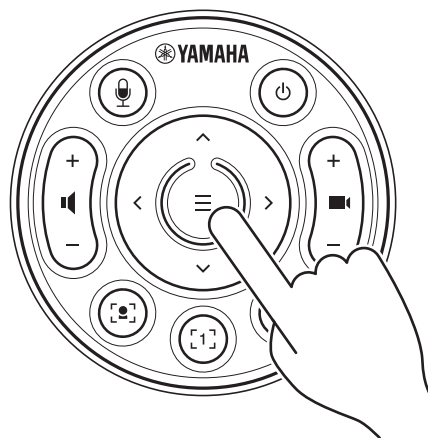
Appariez l'appareil à la télécommande en suivant la procédure ci-dessous.

- 1. Appliquez une longue pression (au moins 2 secondes) sur le bouton [FUNCTION] (sur le panneau arrière de l'appareil).**



Le témoin de statut sur le panneau avant de l'appareil clignote en bleu.

- 2. Appliquez une longue pression (au moins 2 secondes) sur le bouton de menu de la télécommande.**



L'appariement est terminé une fois que le témoin de statut sur le panneau avant de l'appareil s'allume en bleu pendant 3 secondes.

### NOTE

Appliquez une longue pression sur le bouton [FUNCTION] du panneau arrière de l'appareil pour déconnecter la télécommande appariée.

Pour appairer à nouveau la télécommande, effectuez la procédure d'appariement ci-dessus.

### Liens apparentés

- Télécommande (Page 10)
- Activation de la connexion HDMI et des fonctions DisplayLink/Bluetooth/audio USB (Page 23)
- Configuration de l'appareil depuis un écran de téléviseur (menu d'affichage sur écran) (Page 26)

## Exécution des réglages initiaux requis

### ■ Activation de la connexion HDMI et des fonctions DisplayLink/Bluetooth/audio USB

Activez les fonctions nécessaires à l'utilisation de cet appareil. Veuillez à exécuter la procédure ci-dessous avant d'utiliser cet appareil.

#### NOTE

- Avant d'exécuter l'opération suivante, appariez l'appareil avec la télécommande (Page 22).
- Si l'appareil sert de caméra Web (Page 19), il n'est pas nécessaire d'exécuter cette opération.

### 1. Appliquez une longue pression (au moins 3 secondes) sur le bouton de menu et le bouton de preset 2 de la télécommande.



La configuration est terminée une fois que le témoin de statut sur le panneau avant de l'appareil clignote cinq fois en orange à des intervalles de 0,5 seconde.

### ■ Installation du pilote DisplayLink® sur l'ordinateur

Vous devrez peut-être installer le pilote DisplayLink (DisplayLink Manager sur un ordinateur Mac) pour pouvoir afficher l'écran de l'ordinateur sur un téléviseur. Si vous n'arrivez pas à afficher l'écran de l'ordinateur sur un téléviseur, même après avoir vérifié les points suivants, installez le pilote DisplayLink.

- Le dispositif et le téléviseur sont raccordés avec un câble HDMI.
- Le réglage d'entrée du téléviseur est correct.
- Le réglage d'affichage « Duplicate » or « Extend » de l'ordinateur est actif.
- Vous avez exécuté l'opération décrite sous « Exécution des réglages initiaux requis » (Page 23).
- DisplayLink a été activé.

Téléchargez la dernière version du pilote DisplayLink sur le site internet suivant.

(Yamaha Corporation ne gère pas le site internet suivant.)

#### ▼ Page de téléchargement du pilote DisplayLink

<https://displaylink.com/downloads>

## ■ Sélection de l'appareil sur l'ordinateur

Sélectionnez « Yamaha CS-500 » comme dispositif de lecture et d'enregistrement audio par défaut sur votre ordinateur. Sélectionnez en outre « CS-500 » comme dispositif vidéo et audio dans le logiciel de vidéoconférence.

### 1. Sélectionnez « Yamaha CS-500 » comme dispositif de lecture et d'enregistrement par défaut.

#### Pour Windows

- ① Faites un clic droit sur l'icône de haut-parleur dans la barre des tâches, puis sélectionnez « Open Sound settings ».
- ② Sélectionnez l'option « Panneau de configuration Sons » sous « Paramètres connexes ».
- ③ Sélectionnez « Yamaha CS-500 » dans la liste des dispositifs sous l'onglet [Lecture], puis faites un clic droit dessus.
- ④ Sélectionnez « Définir en tant que périphérique par défaut ».
- ⑤ Sélectionnez « Yamaha CS-500 » dans la liste des dispositifs sous l'onglet [Enregistrement], puis faites un clic droit dessus.
- ⑥ Sélectionnez « Définir en tant que périphérique par défaut ».

#### Pour macOS

- ① Sélectionnez le menu Pomme dans la barre de menu.
- ② Sélectionnez « Son » sous « Préférences Système ».
- ③ Sélectionnez [Son].
- ④ Sélectionnez « Yamaha CS-500 » dans l'onglet [Sortie].
- ⑤ Sélectionnez « Yamaha CS-500 » dans l'onglet [Entrée].

### 2. Sélectionnez « CS-500 » comme dispositif vidéo et audio dans le logiciel de vidéoconférence.

Effectuez l'opération requise dans le logiciel de vidéoconférence pour sélectionner le CS-500 comme dispositif vidéo et audio .

## NOTE

Si vous utilisez l'appareil comme une simple caméra Web (Page 19), réglez les paramètres comme décrit ci-dessous.

- 1. Dans les paramètres Son de votre ordinateur, sélectionnez le téléphone à haut-parleur comme dispositif de lecture et d'enregistrement par défaut.**
- 2. Dans les paramètres de votre logiciel de vidéoconférence, sélectionnez « CS-500 » comme dispositif vidéo et le téléphone à haut-parleur comme dispositif audio.**



## Utilisation de dispositifs intelligents lors de réunions

---

La connexion d'un dispositif intelligent (tel qu'un smartphone ou une tablette) à cet appareil via Bluetooth permet d'avoir une téléconférence via le dispositif intelligent de la personne. (Son uniquement)

### ■ Possibilités offertes par une connexion Bluetooth

#### Tenir une téléconférence

Durant une réunion interne, le CS-500 permet de tenir une téléconférence avec un interlocuteur distant (via son dispositif intelligent). Vous pouvez appeler le dispositif intelligent d'un interlocuteur distant avec le dispositif intelligent connecté à cet appareil via Bluetooth et autoriser la personne à joindre la téléconférence.

#### Autoriser un interlocuteur distant à joindre une vidéoconférence sur son dispositif intelligent

Durant une vidéoconférence gérée par le CS-500, un interlocuteur distant peut être invité à se joindre exclusivement par audio à la vidéoconférence sur son dispositif intelligent. L'interlocuteur distant peut parler à tous les participants à la vidéoconférence, y compris des participants hors site.

Appelez le dispositif intelligent d'un interlocuteur distant que vous souhaitez inviter à téléconférence avec le dispositif intelligent connecté à cet appareil via Bluetooth.

### ■ Établir une connexion Bluetooth

#### 1. Lors de la première connexion : Appariement

Lors de la première connexion de cet appareil à un dispositif intelligent dont la fonction Bluetooth est activée, les deux dispositifs doivent être appariés.

##### ① Préparatifs : Activez la fonction Bluetooth sur cet appareil et sur le dispositif intelligent.

- Activez la fonction Bluetooth sur le CS-500. (« Exécution des réglages initiaux requis » à la Page 23)
- Activez la fonction Bluetooth sur le dispositif intelligent.

##### ② Appariement : Appariez les dispositifs via une des méthodes suivantes.

- Effectuez l'appariement via le menu d'affichage sur écran accessible via la télécommande.
- Effectuez l'appariement sur l'ordinateur via le logiciel Yamaha CS Manager.

\* Pour des détails sur l'utilisation du menu d'affichage sur écran ou de Yamaha CS Manager, reportez-vous au Guide d'opération en question.

#### 2. Lors de connexions ultérieures : Établir une connexion Bluetooth

Vous pouvez connecter un dispositif intelligent déjà apparié via le menu d'affichage sur écran ou le dispositif intelligent.

### NOTE

---

- La caméra (l'image) du CS-500 n'est pas disponible pour les réunions.
- Un ordinateur connecté via USB et un dispositif intelligent connecté via Bluetooth ne peuvent pas être utilisés simultanément.
- Plusieurs dispositifs intelligents ne peuvent pas être utilisés simultanément au cours d'un appel.
- Si les données d'appariement ont été supprimées via le logiciel Yamaha CS Manager, ou si ce dernier est configuré pour supprimer les données d'appariement en fin d'appel, vous devrez effectuer à nouveau l'appariement.
- Vous pouvez rompre la connexion Bluetooth via une des méthodes suivantes.
  - Rompez la connexion via le dispositif intelligent.
  - Rompez la connexion via le menu d'affichage sur écran ou le logiciel Yamaha CS Manager.
  - Éloignez le dispositif intelligent connecté hors de portée du signal Bluetooth.

### Liens apparentés

---

- Activation de la connexion HDMI et des fonctions DisplayLink/Bluetooth/audio USB (Page 23)
- Configuration de l'appareil depuis un écran de téléviseur (menu d'affichage sur écran) (Page 26)

# Configuration de l'appareil depuis un écran de téléviseur (menu d'affichage sur écran)

Le menu d'affichage sur écran est une fonction affichant le menu des réglages de l'appareil sur un écran de téléviseur. La navigation dans ce menu se fait avec la télécommande.

## NOTE

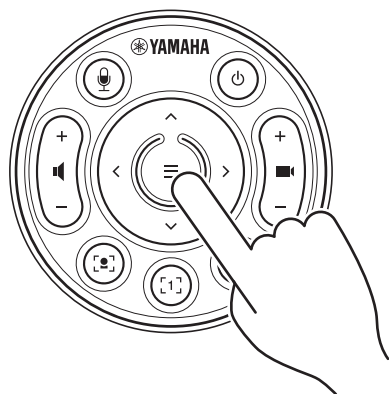
- Cette fonction n'est pas disponible quand l'appareil est utilisé comme caméra Web (Page 19).
- Pour permettre l'utilisation de cette fonction, effectuez d'abord la procédure décrite sous « Appariement de l'appareil à la télécommande » (page 22).
- Pour permettre l'utilisation de cette fonction, effectuez d'abord la procédure décrite sous « Activation de la connexion HDMI et des fonctions DisplayLink/Bluetooth/audio USB » (page 23).

## Paramètres accessibles via le menu d'affichage sur écran

- |                                     |                              |
|-------------------------------------|------------------------------|
| ✓ Paramètres d'espace de conférence | ✓ Paramètres de microphone   |
| ✓ Paramètres de cadrage intelligent | ✓ Paramètres de haut-parleur |
| ✓ Paramètres des Preset caméra      | ✓ Paramètres Bluetooth       |

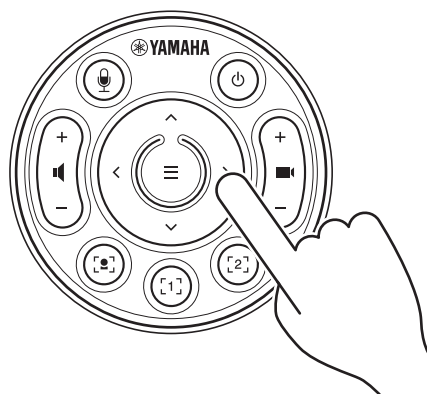
## Afficher le menu des réglages de l'appareil

1. Appuyez sur le bouton de menu de la télécommande.



Le menu d'affichage sur écran s'affiche sur le téléviseur.

2. Naviguez dans le menu avec le bouton de panoramique/d'inclinaison de la télécommande.



Le bouton de panoramique/d'inclinaison de la télécommande permet de déplacer le curseur vers le haut/vers le bas/à gauche/à droite.

Pour plus d'informations, reportez-vous au document **On-Screen Display Menu Operation Guide**.

# Configuration et gestion de dispositifs via un logiciel

## Régler des paramètres avancés avec le logiciel Yamaha CS Manager

Yamaha CS Manager est un logiciel destiné à régler des paramètres avancés de l'appareil.

Branchez un ordinateur (doté du logiciel Yamaha CS Manager) à l'appareil avec un câble USB.

### Paramètres et fonctions accessibles via Yamaha CS Manager

- ✓ Paramètres Admin
- ✓ Paramètres Audio
- ✓ Paramètres Bluetooth
- ✓ Paramètres Camera
- ✓ Paramètres Smart Framing
- ✓ Paramètres Display
- ✓ Paramètres Network (connexion Wi-Fi)
- ✓ Paramètres temporels
- ✓ Mise à jour du micrologiciel
- ✓ Exportation/importation de fichiers de configuration
- ✓ Initialisation des réglages d'usine/redémarrage de l'appareil
- ✓ Téléchargement des informations de journal

Pour plus d'informations, reportez-vous au Guide d'opération de Yamaha CS Manager.

## Configuration d'un lot de dispositifs avec CS Remote Configurator

Le logiciel dédié CS Remote Configurator permet de configurer un lot de dispositifs connectés via un réseau. Connectez l'ordinateur et les dispositifs via un point d'accès de réseau sans fil. Tous les dispositifs à configurer en lot doivent être connectés via Wi-Fi avec Yamaha CS Manager.

### Possibilités offertes par CS Remote Configurator

- ✓ Mise à jour en lot du micrologiciel
- ✓ Importation en lot des fichiers de configuration du CS-800 et du CS-500 (configuration de dispositifs en lot)
- ✓ Changement en lot des images de veille

Pour plus d'informations, reportez-vous au Guide d'opération de CS Remote Configurator.

	Yamaha CS Manager	CS Remote Configurator
<b>Méthode de connexion</b>	<b>USB</b>	<b>Wi-Fi</b>
<b>Paramètres de connexion Wi-Fi</b>	✓	—
<b>Mise à jour du micrologiciel</b>	✓	✓ (lot)
<b>Changement de l'image de veille</b>	✓	✓ (lot)
<b>Exportation du fichier de configuration</b>	✓	—
<b>Importation du fichier de configuration</b>	✓	✓ (lot) *

\* Les fichiers de configuration exportés avec Yamaha CS Manager peuvent être importés en lot.

# Initialisation des réglages de l'appareil

Vous pouvez initialiser les réglages de l'appareil et restaurer ses valeurs d'usine en suivant l'une des méthodes ci-dessous.

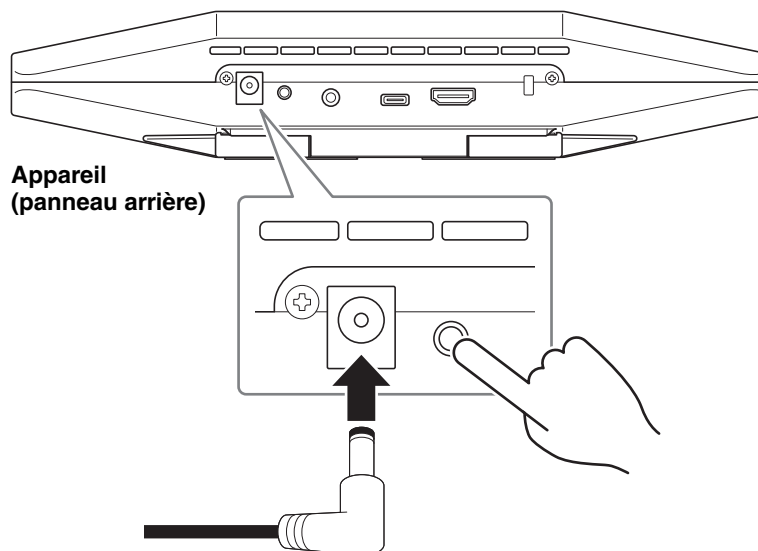
- Initialisation via l'appareil
- Initialisation via le logiciel Yamaha CS Manager

## NOTE

Les informations de journal sont supprimées quand les réglages de l'appareil sont initialisés aux valeurs d'usine. Nous vous conseillons de télécharger les informations de journal avant de rétablir les réglages d'usine suite à un problème.

## Initialisation via l'appareil

- 1. Démarrez l'appareil en connectant son cordon d'alimentation tout en maintenant enfoncé le bouton [FUNCTION] sur le panneau arrière de l'appareil.**



L'appareil est automatiquement mis sous tension quand son cordon d'alimentation est branché à la prise de courant.

- 2. Veillez à maintenir le bouton [FUNCTION] enfoncé pendant au moins 5 secondes après avoir branché le cordon d'alimentation.**

Le témoin de statut sur le panneau avant de l'appareil clignote cinq fois en orange à des intervalles de 0,5 seconde. L'initialisation est terminée quand le témoin de statut cesse de clignoter et s'allume en blanc.

## Initialisation via le logiciel Yamaha CS Manager

Initialisez les réglages depuis l'onglet [Configuration] accessible via le menu [Tools] du logiciel Yamaha CS Manager.

# Appendice

## Liste des paramètres et fonctions


Paramètres/fonctions	Télécommande	Menu d'affichage sur écran	Yamaha CS Manager	CS Remote Configurator
Paramètres Admin	—	—	✓	—
Paramètres de haut-parleur	—	✓ *1	✓	—
Paramètres de microphone	—	✓ *1	✓	—
Appariement/connexion Bluetooth	—	✓	✓	—
Paramètres avancés Bluetooth	—	—	✓	—
Paramètres Camera	—	—	✓	—
Sauvegarde/rappel des presets caméra	2 jeux	2 jeux	5 jeux *2	—
Paramètres d'espace de conférence	—	✓	✓	—
Activation/coupure de la fonction de cadrage intelligent	✓	—	✓	—
Sélection du mode de cadrage intelligent	✓	✓	✓	—
Paramètres Display	—	—	✓	—
Changement de l'image de l'écran de veille	—	—	✓	✓ (lot)
Paramètres Network (connexion Wi-Fi)	—	—	✓	—
Paramètres temporels	—	—	✓	—
Mise à jour du micrologiciel	—	—	✓	✓ (lot)
Exportation du fichier de configuration	—	—	✓	—
Importation du fichier de configuration	—	—	✓	✓ (lot)
Initialisation des réglages d'usine/ redémarrage de l'appareil	—	—	✓	—
Téléchargement des informations de journal	—	—	✓	—

\*1 L'utilisation de l'application Yamaha CS Manager permet des réglages plus détaillés des paramètres de haut-parleur et de microphone.

\*2 Vous pouvez sauvegarder et rappeler [PTZ preset 1] et [PTZ preset 2] sous forme de presets caméra 1 et 2 via la télécommande et le menu d'affichage sur écran.

# Spécifications principales

## Spécifications générales

<b>Type de produit</b>	Système de vidéoconférence	
<b>Dimensions</b>	261 (L) × 76 (P) × 51 mm (H)	
<b>Poids</b>	0,6 kg	
<b>Alimentation</b>	Adaptateur secteur CW2002100 Tension d'entrée : 100 V – 240 V Fréquence d'entrée : 50 Hz/60 Hz Courant d'entrée : 1,2 A Tension de sortie : 20 V CC Courant de sortie : 2,1 A 	
<b>Consommation maximale</b>	15,0 W	
<b>Normes de sécurité</b>	CB/G, UL, CE, RCM, KC, CCC, BSMI, BIS	
<b>Normes EMC</b>	FCC, IC, CE, RCM, KC, CCC, BSMI	
<b>Normes d'interférences radio</b>	FCC, IC, CE, RCM, KC, SRRC, NCC, ANATEL	
<b>Conditions d'utilisation</b>	<b>Température</b>	0 à 40 °C
	<b>Humidité</b>	20 à 85% (sans condensation)
<b>Conditions de remisage</b>	<b>Température</b>	–20 à 60 °C
	<b>Humidité</b>	20 à 85% (sans condensation)
<b>Témoins</b>	Témoin de statut	
<b>Éléments inclus dans l'emballage</b>	À lire au préalable, Guide de sécurité, Câble USB 2.0 (de type C vers A, 5 m), Câble HDMI (2 m), Télécommande (RC-RBT1), Cache-objectif, Pile bouton (CR2032) × 2, Adaptateur secteur avec câble d'alimentation (CW2002100), Serre-câble	
<b>Accessoires disponibles en option</b>	Accessoire de montage BRK-WL1 Accessoire de montage BRK-TV1 Câble USB 3.2 Gen 2 (de type C vers A, 10 m) CBL-L10AC Câble USB 3.2 Gen 2 (de type C vers A, 25 m) CBL-L25AC	
<b>Systèmes d'exploitation pris en charge</b>	Windows 11, Windows 10, macOS 12, macOS 11, macOS 10.15, Chrome OS	
<b>Installation</b>	Placé sur le dessus de l'écran (épaisseur max. de 50 mm) : Pied pour l'appareil Montage (fixe) au-dessus de l'écran : BRK-WL1 et BRK-TV1 (disponibles en option) Montage en dessous de l'écran : BRK-WL1 et BRK-TV1 (disponibles en option) Montage sur un mur : BRK-WL1 (disponible en option) Montage sur un trépied : Filetage pour vis de trépied	

## Connectivité

<b>USB de type C</b>	USB 2.0/3.2 Gen 1, UAC 2.0, UVC 1.1, DisplayLink	
<b>HDMI</b>	Version 1.4 Résolution : 720 × 480, 1280 × 720, 1366 × 768, 1920 × 1080 Fréquence d'images : 30 fps HDCP : Version 1.4 HDMI-CEC : Commande d'alimentation, Sélection d'entrée	
<b>Bluetooth</b>	<b>Spécifications communes</b>	Version 5.0 Profils pris en charge : HFP(1.7), A2DP, AVRCP, BLE Codecs pris en charge : CVSD, SBC, mSBC Sortie sans fil : De classe 1 Distance max. de communication : 10m (sans obstacle) Fréquence radio (fréquence opérationnelle) : 2402 à 2480 MHz
	<b>R.-U./UE</b>	Puissance de transmission maximum (EIRP) : 7,0 dBm (5,0 mW)
	<b>É.-U./Canada</b>	Puissance de transmission maximum : 7,79 dBm (6,0 mW)
	<b>Corée</b>	Puissance de transmission maximum : 0,003 W
<b>Réseau WiFi</b>	<b>Spécifications communes</b>	Normes de réseau sans fil : IEEE 802.11b/g/n Bande de fréquence radio : 2.4 GHz Méthodes de sécurité disponibles : OPEN, WEP, WPA/WPA2-PSK, WPA3-SAE
	<b>R.-U./UE</b>	Fréquence radio (fréquence opérationnelle) : 2412 à 2472 MHz Puissance de transmission maximum (EIRP) : 18,7 dBm (74,1 mW)
	<b>É.-U./Canada</b>	Fréquence radio (fréquence opérationnelle) : 2412 à 2462 MHz Puissance de transmission maximum : 13,81 dBm (24,0 mW)
	<b>Corée</b>	Fréquence radio (fréquence opérationnelle) : 2412 à 2472 MHz Puissance de transmission maximum : 0,01 W/MHz

## Son

<b>Microphone</b>	Hexa-microphone (MEMS × 6)
<b>Couverture du microphone</b>	Prise de son sur 120° ; Distance max. : 6,0 m (Face Focus Beamforming désactivé) / 3,0 m (Face Focus Beamforming activé)
<b>Réponse en fréquence du microphone</b>	100 Hz à 16 kHz
<b>Traitement du signal audio</b>	Adaptive echo canceler, Noise reduction, Automatic tracking, Automatic gain control, Automatic room EQ, Dereverberation, SoundCap Eye (Face Focus Beamforming, Self-silence, Self-volume balancer)

## Caméra/image

<b>Capteur</b>	CMOS de 8 mégapixels (4K)
<b>Angle de champ diagonal</b>	120°
<b>Distance focale</b>	0,5 m – ∞
<b>Fréquence d'images</b>	6 fps, 7,5 fps, 10 fps, 15 fps, 30 fps
<b>Résolutions vidéo prises en charge</b>	3840 × 2160, 2560 × 1440, 1920 × 1080, 1280 × 720, 640 × 360
<b>Codecs vidéo pris en charge</b>	YUY2, MJPEG, NV12
<b>Contrôle de cadrage</b>	Cadrage intelligent « Smart Framing » (Group, Individual, Speaker tracking) ou réglages PTZ manuels (panoramique, inclinaison et zoom), Preset configurable × 2 Valeur de zoom max. : 5 × Distance max. de détection des interlocuteurs : 4,5 m
<b>Traitement du signal vidéo</b>	Balance automatique des blancs, Contrôle d'exposition automatique, Réduction de bruit

## Interface utilisateur

<b>Bouton FUNCTION</b>	Réglages d'usine de l'appareil, Appariement à la télécommande
<b>Télécommande</b>	Alimentation, Sourdine du microphone × 2, Volume du haut-parleur, ePTZ (panoramique, inclinaison et zoom) de la caméra, Activation/coupure Smart Framing, Preset de caméra × 2, Commande de menu d'affichage sur écran
<b>Menu d'affichage sur écran</b>	Meeting Area, Smart framing mode, Camera preset, Microphone, Speaker, Bluetooth
<b>Détection des interlocuteurs</b>	Auto wakeup
<b>Yamaha CS Manager</b>	Systèmes d'exploitation compatibles : Windows11, Windows10 (64 bits), macOS 12, macOS 11, macOS 10.15 Fonctions : Device status monitor, Security setting, Power setting, Audio setting, Camera setting, Smart framing setting, Bluetooth setting, HDMI screen setting, Network (Wi-Fi) setting, NTP setting, Firmware upgrading, Factory default setting, Exportation/importation de fichiers de configuration, Logs retrieving
<b>CS Remote Configurator</b>	Systèmes d'exploitation compatibles : Windows 11, Windows 10 (64 bits) Mise à jour en lot du micrologiciel, importation des fichiers de configuration, changement en lot des images de veille

## Spécifications liées à la sortie

Connecteur de sortie	Type	Impédance de sortie	Impédance compatible	Niveau de sortie	Connecteur
Mini-jack de 3,5 mm	Casque	20 Ω	16 – 32 Ω	25 mW (16 Ω)	Mini-jack stéréo (TRS) de 3,5 mm
	Ligne		100 Ω	0,8 dBV	



Yamaha Global Site  
U.S.A. and Canada  
<https://uc.yamaha.com/>  
Other Countries  
<https://www.yamaha.com/>

Yamaha Downloads  
U.S.A. and Canada  
<https://uc.yamaha.com/support/>  
Other Countries  
<https://download.yamaha.com/>