



ACCESSOIRE POUR CONSOLES

DM7 CONTROL

Mode d'emploi

Table des matières

PRÉCAUTIONS D'USAGE	3
<hr/>	
Introduction	7
<hr/>	
Utilisateur prévu	7
Utilisation prévue	7
Accessoires	7
Licence de l'appareil à des fins d'extension.....	7
Mises à jour des microprogrammes.....	7
Documents disponibles	7
Conventions d'écriture	7
Commandes et fonctions	8
<hr/>	
Panneau supérieur	8
Panneau arrière	9
Deux applications possibles	11
<hr/>	
Liaison de ce produit avec la console DM7	11
Utilisation de ce produit en tant que contrôleur à distance	11
Liaison avec la console DM7	12
<hr/>	
Connexion du produit à la console DM7	13
<hr/>	
Création d'une nouvelle connexion.....	13
Si une connexion a déjà été établie.....	13
Rétablissement des réglages d'usine (réinitialisation)	13
<hr/>	
Installation de la housse	14
<hr/>	
Distribution du code source	14
<hr/>	
Annexe	15
<hr/>	
Caractéristiques techniques générales	15
Dimensions.....	16

PRÉCAUTIONS D'USAGE

PRIÈRE DE LIRE ATTENTIVEMENT AVANT DE PROCÉDER À TOUTE MANIPULATION

Rangez ce manuel en lieu sûr afin de pouvoir le consulter ultérieurement.



AVERTISSEMENT

Veillez à toujours observer les précautions élémentaires énumérées ci-après pour éviter de graves blessures, voire la mort, en raison d'une électrocution, d'un court-circuit, de dégâts, d'un incendie ou de tout autre risque. La liste de ces précautions n'est pas exhaustive :

En cas d'anomalie

- Si un des problèmes suivants survient, coupez immédiatement l'alimentation et retirez la fiche électrique de la prise. En outre, débranchez le cordon d'alimentation du connecteur [EXT DC INPUT] (Entrée CC externe) de l'unité.
 - Le cordon électrique s'effiloche ou est endommagé.
 - Une odeur inhabituelle ou de la fumée est dégagée.
 - Un objet est tombé à l'intérieur du produit ou de l'eau s'y est infiltrée.
 - Le produit présente des fissures ou des dégâts visibles.
 Faites ensuite contrôler ou réparer le produit par un technicien Yamaha qualifié.

Alimentation

- Ne placez pas le cordon d'alimentation à proximité de sources de chaleur telles que des radiateurs ou des appareils de chauffage. Évitez de le tordre de manière excessive ou de l'endommager de manière générale, de déposer des objets lourds dessus ou de le laisser traîner là où l'on pourrait marcher, trébucher ou rouler dessus.
- Utilisez uniquement la tension requise pour le produit. Celle-ci est indiquée sur la plaque du fabricant du produit.
- Utilisez uniquement l'adaptateur spécifié. L'utilisation d'un adaptateur inapproprié peut endommager le produit ou entraîner une surchauffe.
- Utilisez exclusivement le cordon et la fiche d'alimentation fournis.

Si vous avez l'intention d'exploiter ce produit dans une zone géographique différente de celle où vous l'avez acheté, le cordon d'alimentation fourni peut se révéler incompatible. Veuillez vérifier ce point auprès de votre distributeur Yamaha.
- N'utilisez pas le cordon/la fiche fourni(e) avec d'autres produits.
- Vérifiez régulièrement l'état de la fiche électrique, dépoussiérez-la et nettoyez-la.
- Veillez à insérer la fiche électrique à fond pour éviter tout risque d'électrocution ou d'incendie.

- Ce produit est alimenté à partir de plusieurs sources. Lors de la configuration du produit, assurez-vous que la prise secteur que vous utilisez est facilement accessible. En cas de problème ou de dysfonctionnement, coupez immédiatement l'alimentation et retirez toutes les fiches des prises. Même lorsque l'interrupteur d'alimentation est en position hors tension, le produit n'est pas déconnecté de la source d'électricité tant que le cordon d'alimentation reste branché sur la prise secteur.



- Débranchez la fiche électrique de la prise secteur lorsque vous n'utilisez pas le produit pendant un certain temps ou en cas d'orage.
- Ne touchez pas le produit ou la fiche électrique pendant un orage électrique.

Connexions

- Veillez à brancher l'instrument sur une prise appropriée raccordée à la terre. Toute mise à la terre incorrecte risque de provoquer une électrocution, un incendie ou des dégâts.

Ne pas ouvrir

- Ce produit ne contient aucune pièce nécessitant l'intervention de l'utilisateur. N'essayez pas de démonter ou de modifier les composants internes de quelque manière que ce soit.

Prévention contre l'eau

- N'exposez pas le produit à la pluie et ne l'utilisez pas près d'une source d'eau, dans un milieu humide ou s'il a pris l'eau. Ne déposez pas dessus des récipients (tels que des vases, des bouteilles ou des verres) contenant des liquides qui risqueraient de se déverser dans ses ouvertures.
- N'essayez jamais de retirer ou d'insérer une fiche électrique avec les mains mouillées.

Prévention contre les incendies

- Ne placez pas d'objets brûlants ou de flammes nues à proximité du produit, au risque de provoquer un incendie.

Perte de capacités auditives

- Avant de mettre les appareils sous/hors tension, vérifiez que tous les niveaux de volume sont réglés sur la position minimale. Le non-respect de ces mesures peut provoquer une perte d'acuité auditive, entraîner un risque d'électrocution ou endommager l'équipement.
- Lorsque vous mettez le système audio sous tension, allumez toujours l'amplificateur de puissance en DERNIER pour éviter d'endommager votre ouïe ainsi que les haut-parleurs. À la mise hors tension, vous devez éteindre l'amplificateur en PREMIER pour la même raison.

ATTENTION

Veillez à toujours respecter les précautions d'usage élémentaires présentées ci-dessous afin d'éviter tout risque de blessure pour vous-même et pour autrui. La liste de ces précautions n'est pas exhaustive :

Alimentation

- Évitez de recouvrir ou d'emballer l'adaptateur secteur de l'appareil avec un tissu ou une couverture.
- Veillez à toujours saisir la fiche, et non le cordon, pour débrancher le produit de la prise d'alimentation. Si vous tirez sur le cordon, vous risquez de l'endommager.

Emplacement et connexions

- Ne placez pas le produit dans une position instable ou à un endroit soumis à des vibrations excessives, afin d'éviter qu'il ne se renverse accidentellement et ne provoque des blessures.
- Conservez ce produit hors de portée des enfants. Ce produit ne doit pas être utilisé dans un endroit où des enfants sont susceptibles d'être présents.
- N'obstruez pas les orifices d'aération. Ce produit est pourvu d'orifices d'aération à l'avant et à l'arrière afin d'éviter que la température interne ne devienne trop élevée. Veillez tout particulièrement à ne pas placer le produit sur le côté ou à l'envers. Une mauvaise aération peut entraîner la surchauffe et l'endommagement du produit, voire provoquer un incendie.
- Ne placez pas le produit à un endroit où il pourrait entrer en contact avec des gaz corrosifs ou de l'air à haute teneur en sel, car cela pourrait provoquer des dysfonctionnements.
- Avant de déplacer le produit, débranchez tous les câbles connectés.
- Lorsque vous transportez ou déplacez ce produit et une console de la série DM7 liée ensemble, faites toujours appel à au moins deux personnes. Toute tentative pour soulever ce produit par vous-même peut occasionner des blessures, notamment au dos, ou entraîner la chute et la dislocation du produit, ce qui pourrait entraîner d'autres blessures.

Entretien

- Retirez la fiche d'alimentation de la prise secteur lors du nettoyage du produit.

Précautions de manipulation

- Ne vous appuyez pas sur le produit et ne déposez pas d'objets lourds dessus.

AVIS

Veillez à toujours observer les avis ci-dessous afin d'éviter d'abîmer le produit, de provoquer son dysfonctionnement ou d'endommager les données et le matériel avoisinant.

Manipulation et entretien

- Ne connectez pas directement ce produit à un réseau Wi-Fi public et/ou à Internet. Connectez ce produit à Internet uniquement via un routeur doté de dispositifs de protection par mots de passe forts. Consultez le fabricant de votre routeur pour obtenir des informations sur les bonnes pratiques en matière de sécurité.
- N'utilisez pas le produit à proximité d'un téléviseur, d'une radio ou d'autres produits électriques. En effet, ces produits risquent de générer du bruit.
- Ne laissez pas le produit exposé à un environnement trop poussiéreux, à des vibrations excessives ou à des conditions de chaleur et de froid extrêmes, au risque de déformer le panneau, de provoquer un dysfonctionnement du produit ou d'endommager ses composants internes.
- Évitez d'installer le produit dans des endroits soumis à des changements de température importants. Cela risquerait d'entraîner la formation de condensation à l'intérieur du produit ou à sa surface et de provoquer sa dislocation.
- S'il y a des raisons de croire que de la condensation s'est formée, laissez le produit inactif pendant plusieurs heures sans l'allumer jusqu'à ce que la condensation se soit complètement évaporée, pour éviter tout dommage.
- Ne déposez pas d'objets en vinyle, en plastique ou en caoutchouc sur le produit, car ceux-ci risquent de décolorer ou d'abîmer le panneau.
- Nettoyez le produit à l'aide d'un chiffon sec et doux. N'essuyez pas les surfaces du produit avec de l'hypochlorite de sodium, de l'alcool, du benzène, des diluants pour peintures, des liquides d'entretien ou un chiffon de nettoyage imprégné de produits chimiques, car cela pourrait provoquer une décoloration du produit ou modifier les caractéristiques de sa surface.
- N'appliquez pas d'huile, de graisse ni de produit d'entretien sur les faders. Cela pourrait endommager les contacts électriques ou entraver le déplacement des faders.

Informations

À propos des droits d'auteur

- Toute copie du logiciel ou reproduction totale ou partielle de ce manuel, par quelque moyen que ce soit, est expressément interdite sans l'autorisation écrite du fabricant.

À propos des fonctions et données intégrées au produit

- La licence open source utilisée avec ce produit peut être vérifiée sur les petits écrans de l'unité. Pour plus de détails, reportez-vous au Manuel de référence de la série DM7.

À propos de ce manuel

- Les illustrations figurant dans ce manuel servent uniquement à expliciter les instructions.
- Yamaha Corporation n'offre aucune garantie quant à l'utilisation du logiciel et de la documentation et ne peut en aucun cas être tenu responsable des dommages éventuels résultant de leur utilisation.
- Les noms de sociétés et de produits cités dans ce manuel sont des marques commerciales ou déposées appartenant à leurs détenteurs respectifs.
- Windows est une marque déposée de Microsoft Corporation aux États-Unis et dans d'autres pays.
- Apple et Mac sont des marques commerciales d'Apple Inc., déposées aux États-Unis et dans d'autres pays.
- Le logiciel est susceptible d'être modifié et mis à jour sans notification préalable.

À propos de la mise au rebut

- Ce produit contient des composants recyclables. Pour la mise au rebut de ce produit, contactez les autorités locales concernées.

Yamaha ne peut être tenu responsable des détériorations causées par une mauvaise manipulation du produit ou par les modifications apportées par l'utilisateur, ni des données perdues ou détruites.

Le numéro de modèle, le numéro de série, l'alimentation requise, etc., se trouvent sur ou près de la plaque signalétique du produit, située dans la partie inférieure de l'unité. Notez le numéro de série dans l'espace fourni ci-dessous et conservez ce manuel en tant que preuve permanente de votre achat afin de faciliter l'identification du produit en cas de vol.

N° de modèle

N° de série

(1003-M06 plate bottom fr 01)

FCC INFORMATION (U.S.A.)

1. IMPORTANT NOTICE: DO NOT MODIFY THIS UNIT!

This product, when installed as indicated in the instructions contained in this manual, meets FCC requirements. Modifications not expressly approved by Yamaha may void your authority, granted by the FCC, to use the product.

2. IMPORTANT: When connecting this product to accessories and/or another product use only high quality shielded cables. Cable/s supplied with this product MUST be used. Follow all installation instructions. Failure to follow instructions could void your FCC authorization to use this product in the USA.

3. NOTE: This product has been tested and found to comply with the requirements listed in FCC Regulations, Part 15 for Class "B" digital devices. Compliance with these requirements provides a reasonable level of assurance that your use of this product in a residential environment will not result in harmful interference with other electronic devices. This equipment generates/uses radio frequencies and, if not installed and used according to the instructions found in the users manual, may cause interference harmful to the operation of other electronic devices. Compliance with FCC regulations does not guarantee that interference will not occur in all installations. If this product is found to be the source of interference, which can be determined by turning the unit "OFF" and "ON," please try to eliminate the problem by using one of the following measures:

- Relocate either this product or the device that is being affected by the interference.
- Utilize power outlets that are on different branch (circuit breaker or fuse) circuits or install AC line filter/s.
- In the case of radio or TV interference, relocate/reorient the antenna. If the antenna lead-in is 300 ohm ribbon lead, change the lead-in to co-axial type cable.

If these corrective measures do not produce satisfactory results, please contact the local retailer authorized to distribute this type of product. If you cannot locate the appropriate retailer, please contact Yamaha Corporation of America, 6600 Orangethorpe Avenue, Buena Park, CA 90620, U.S.A.

The above statements apply ONLY to those products distributed by Yamaha Corporation of America or its subsidiaries.

(529-M04 FCC class B YCA 02)

COMPLIANCE INFORMATION STATEMENT (Supplier's declaration of conformity procedure)

Responsible Party: Yamaha Corporation of America
Address: 6600 Orangethorpe Avenue, Buena Park, CA. 90620, U.S.A.
Telephone: 714-522-9011
Type of Equipment: Mixer Accessory
Model Name: CTL-DM7

This device complies with Part 15 of the FCC Rules.

Operation is subject to the following two conditions:

- 1) this device may not cause harmful interference, and
- 2) this device must accept any interference received, including interference that may cause undesired operation.

(529-M02 FCC sdoc YCA 02)

Informations concernant la collecte et le traitement des déchets d'équipements électriques et électroniques



Le symbole sur les produits, l'emballage et/ou les documents joints signifie que les produits électriques ou électroniques usagés ne doivent pas être mélangés avec les déchets domestiques habituels.

Pour un traitement, une récupération et un recyclage appropriés des déchets d'équipements électriques et électroniques, veuillez les déposer aux points de collecte prévus à cet effet, conformément à la réglementation nationale.

En vous débarrassant correctement des déchets d'équipements électriques et électroniques, vous contribuerez à la sauvegarde de précieuses ressources et à la prévention de potentiels effets négatifs sur la santé humaine qui pourraient advenir lors d'un traitement inapproprié des déchets.

Pour plus d'informations à propos de la collecte et du recyclage des déchets d'équipements électriques et électroniques, veuillez contacter votre municipalité, votre service de traitement des déchets ou le point de vente où vous avez acheté les produits.

Pour les professionnels dans l'Union européenne :

Si vous souhaitez vous débarrasser des déchets d'équipements électriques et électroniques, veuillez contacter votre vendeur ou fournisseur pour plus d'informations.

Informations sur la mise au rebut dans d'autres pays en dehors de l'Union européenne :

Ce symbole est seulement valable dans l'Union européenne. Si vous souhaitez vous débarrasser de déchets d'équipements électriques et électroniques, veuillez contacter les autorités locales ou votre fournisseur et demander la méthode de traitement appropriée.

(58-M02 WEEE fr 01)

Introduction

Nous vous remercions d'avoir choisi le DM7 Control de Yamaha ! Pour profiter pleinement des fonctionnalités de la console, veuillez lire ce manuel avant de commencer à utiliser le produit. Conservez-le ensuite en lieu sûr.

Utilisateur prévu

Ce produit est conçu pour des personnes capables d'utiliser une console de mixage avec un système de sonorisation dans des salles de concert, lors d'événements musicaux ou dans des studios d'enregistrement.

Utilisation prévue

Vous pouvez utiliser ce produit en combinaison avec la console de mixage numérique DM7 ou DM7 Compact (ci-après la console DM7) pour étendre les fonctionnalités de la console et améliorer son efficacité opérationnelle.

Accessoires

- Cordon d'alimentation × 1
(Plusieurs cordons d'alimentation secteur ayant différents types de formes de fiche peuvent être inclus selon la région.)
- Brochure DEK-DM7-BR LICENSE CODE
- Brochure DEK-DM7-TH LICENSE CODE
- Mode d'emploi (ce manuel)

Licence de l'appareil à des fins d'extension

Vous pouvez ajouter des fonctionnalités à votre console DM7 pour des applications de diffusion ou de salles de spectacle en mettant à jour le microprogramme et en activant une licence d'appareil à l'aide du code de licence, ce qui rendra le DM7 Control plus flexible et plus pratique. Pour en savoir plus sur l'activation d'une licence d'appareil, reportez-vous aux brochures LICENSE CODE incluses.

Licence de l'appareil à des fins d'extension	Application cible
DEK-DM7-BR	Radiodiffusion
DEK-DM7-TH	Salle de spectacle

Pour en savoir plus sur les fonctionnalités, reportez-vous au Manuel de référence de la série DM7.

Mises à jour des microprogrammes

Vous pouvez mettre à jour les microprogrammes de l'unité afin d'en améliorer le fonctionnement, d'ajouter des fonctions et de remédier à toute défaillance éventuelle.

Vous pouvez obtenir des informations sur les mises à jour des microprogrammes sur le site Web suivant :
<https://www.yamahaproaudio.com/>

Pour plus d'informations sur la mise à jour et la configuration de l'appareil, reportez-vous au guide de mise à jour des microprogrammes, disponible sur le site Web.

Documents disponibles

Mode d'emploi (ce manuel)

Ce manuel a essentiellement pour but d'expliquer les commandes et les fonctions du panneau.

Manuel de référence de la série DM7

Ce manuel contient des explications détaillées sur l'ensemble des écrans et des fonctions, ainsi que des procédures pas à pas pour l'utilisation du DM7, du DM7 Compact et du DM7 Control.

<https://manual.yamaha.com/pa/mixers/dm7/rm/>



Tous ces manuels sont disponibles au téléchargement sur le site Web de Yamaha. Au besoin, vous pouvez consulter les informations les plus récentes relatives à ces manuels, disponibles en permanence sur le site Web de Yamaha, à l'adresse suivante :

<https://download.yamaha.com/>

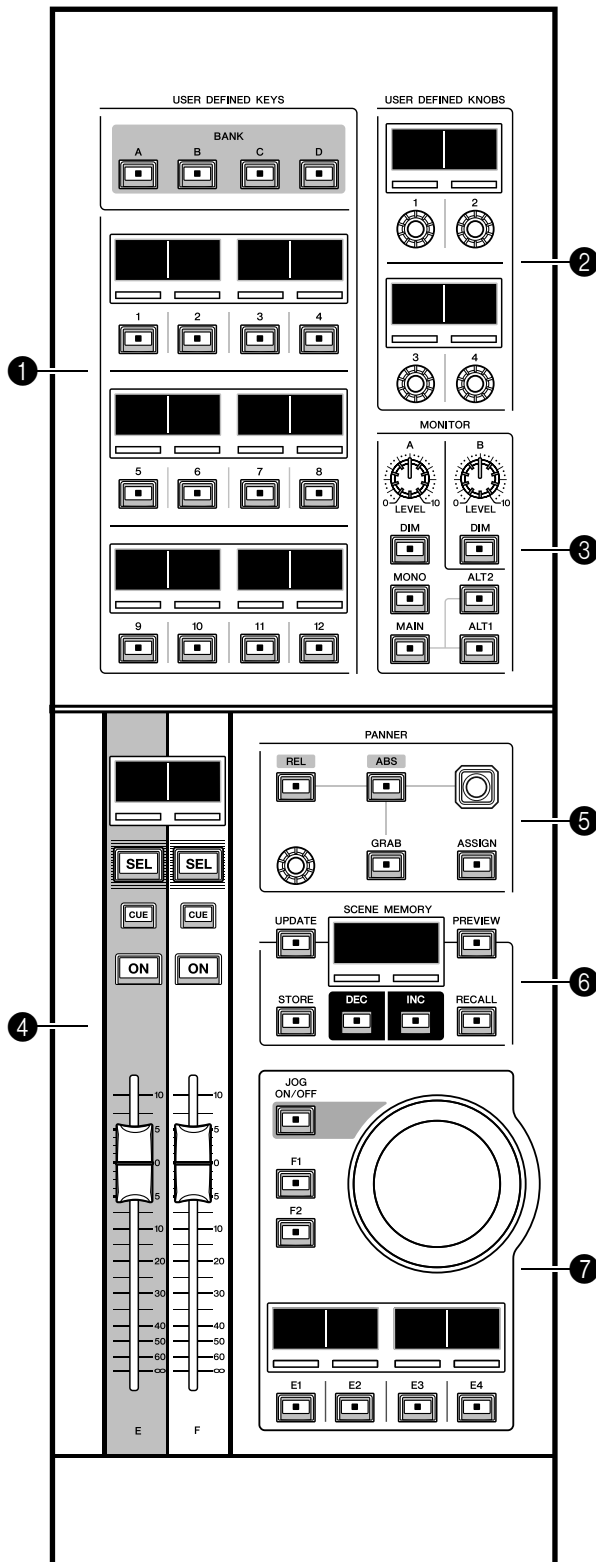
Conventions d'écriture

Dans ce manuel, les contrôleurs de type commutateur du panneau sont appelés des « touches ». Les commandes présentes sur le panneau sont entourées de crochets [] (par ex., [HOME]) afin de les différencier des touches et boutons virtuels affichés à l'écran.

Commandes et fonctions

Panneau supérieur

Pour plus d'informations, reportez-vous au Manuel de référence de la série DM7.



❶ [USER DEFINED KEYS] (Touches définies par l'utilisateur)

Cette section permet de commander les fonctions attribuées. Utilisez les touches [BANK] pour basculer entre les banques. Affectez des fonctions depuis l'écran de la console DM7.

❷ [USER DEFINED KNOBS] (Boutons définis par l'utilisateur)

Cette section permet de commander les fonctions attribuées. Vous pouvez assigner quatre fonctions à ces boutons. Elles ne sont pas organisées en banques. Affectez des fonctions depuis l'écran de la console DM7.

❸ [MONITOR] (Contrôle)

Dans cette section, utilisez le bouton [LEVEL A] (Niveau A) ou [LEVEL B] (Niveau B) pour régler le niveau de sortie des signaux de contrôle. Ces boutons vous permettent en outre de commander la fonction DIMMER (Variateur) lorsque vous activez la touche [DIM] (Variation) correspondante.

Dans la sous-section Monitor A, appuyez sur la touche [MONO] pour régler Out Mode (Mode de sortie) sur MONO. Pour basculer entre les sources de contrôle Output, utilisez les touches [MAIN] (Principal), [ALT1] et [ALT2].

❹ Section Channel Strip (Bande de canaux)

Cette section vous permet de contrôler les bandes de canaux CUSTOM FADER (Fader personnalisé) pour les canaux E et F affectés sur la console DM7.

❺ [PANNER] (Panoramique)

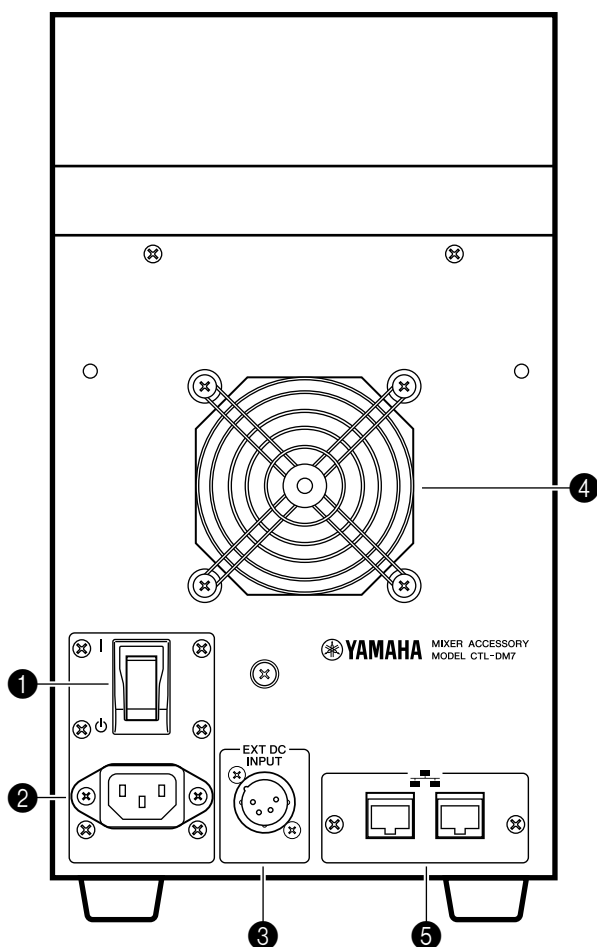
Cette section permet de commander la fonction PANNER. Utilisez le joystick pour commander la fonction PANNER dans le sens X-Y et l'encodeur pour la commander dans le sens Z. Vous pouvez affecter à l'encodeur la fonction que vous souhaitez commander. Utilisez les touches [REL] et [ABS] pour basculer entre valeurs relatives et absolues pour la distance. Appuyez sur la touche [GRAB] (Saisir) pour appliquer immédiatement la position de PANNER. Par ailleurs, utilisez la touche [ASSIGN] (Affecter) pour afficher l'écran (lié à la fonction PANNER) sur la console DM7.

❻ [SCENE MEMORY] (Mémoire de scènes)

Cette section vous permet de commander des mémoires de scènes. Le numéro de la mémoire de scènes actuellement sélectionnée apparaît sur l'écran SCENE MEMORY.

❼ Section Jog Wheel (Molette Jog)

Cette section vous permet d'utiliser la molette jog et les touches [F1], [F2] ou [E1] à [E4] pour commander la fonction qui a été attribuée préalablement. Le nom de la fonction attribuée aux touches [E1] à [E4] apparaît sur les petits écrans correspondants. Affectez des fonctions depuis l'écran de la console DM7.



1 [I]/[⏻] (Commutateur d'alimentation)

Permet d'activer (I) et de couper (⏻) l'alimentation. Si vous prévoyez de ne pas utiliser l'unité pendant une longue période, veuillez à retirer le cordon d'alimentation de la prise secteur.

AVIS

La mise sous tension puis hors tension de l'appareil de manière rapide peut entraîner son dysfonctionnement. Après avoir mis l'appareil hors tension, patientez au moins six secondes avant de le remettre sous tension.

2 Connecteur AC IN (Entrée secteur)

Utilisez cette prise pour brancher le cordon d'alimentation fourni.

Raccordez d'abord le cordon d'alimentation secteur à l'unité, puis insérez la fiche située à l'autre extrémité du cordon dans une prise secteur.

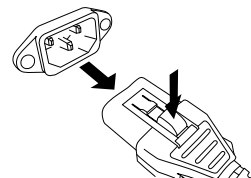
Insérez la fiche du cordon à fond, jusqu'à ce qu'elle s'enclenche fermement. Le cordon d'alimentation secteur fourni est doté d'un mécanisme de verrouillage V-lock qui le protège de toute déconnexion accidentelle de la prise secteur.



ATTENTION

Veillez à mettre l'appareil hors tension avant de brancher ou de débrancher le cordon d'alimentation.

Pour débrancher le cordon d'alimentation, appuyez sur le mécanisme de verrouillage situé sur la fiche.



3 [EXT DC INPUT] (Entrée CC externe)

Ce connecteur de châssis XLR à 4 broche fournit une alimentation externe (24 V CC) de secours afin de suppléer l'alimentation interne de ce produit. Pour ce connecteur, utilisez l'adaptateur secteur Yamaha PA-700 ou un produit équivalent recommandé par Yamaha.

Pour connecter l'adaptateur secteur, connectez d'abord le cordon de l'adaptateur à l'adaptateur, puis insérez la fiche CC dans ce connecteur. Enfin, branchez la fiche du cordon d'alimentation sur une prise secteur.



ATTENTION

- Veillez à couper l'alimentation externe avant de brancher le connecteur, sous peine de provoquer une défaillance des composants ou un risque d'électrocution.
- Dans le cas du connecteur [EXT DC INPUT], prenez soin d'utiliser une source d'alimentation de 24 V CC qui répond aux exigences LPS (Limited Power Source, Source d'alimentation limitée).

NOTE

- Vous ne pouvez pas utiliser l'interrupteur d'alimentation de ce produit pour mettre l'appareil sous ou hors tension si une alimentation externe est connectée.
- Ce produit fonctionne normalement lorsqu'une des alimentations interne et externe ou les deux sont activées.
- Si les deux alimentations sont activées et qu'une des deux connaît une défaillance en cours de fonctionnement, l'unité continuera de fonctionner normalement.

4 Orifices d'aération

Ce produit est équipé d'un ventilateur de refroidissement. Cet orifice d'aération permet à l'air chaud de s'échapper de l'appareil. Assurez-vous de ne pas obstruer cet orifice de quelque manière que ce soit. L'air rentre par les orifices d'aération situés sous la partie avant.



ATTENTION

Ne bloquez pas les orifices d'aération (fentes utilisées pour dissiper la chaleur) de ce produit. Ce produit est pourvu d'orifices d'aération à l'avant afin d'éviter que la température interne ne devienne trop élevée. Si les orifices d'aération sont bloqués, la chaleur restera emprisonnée à l'intérieur du produit, ce qui risque de provoquer des dysfonctionnements ou un incendie.

5 Connecteurs réseau

Ces connecteurs RJ-45 permettent de relier l'unité à un ordinateur via un câble Ethernet (type CAT5e ou supérieur recommandé). Vous pouvez ainsi commander l'unité en externe depuis un logiciel d'application pris en charge, tel que DM7 Editor. Étant donné que le commutateur L2 est intégré, vous pouvez configurer ce produit afin de partager et de lier des fonctions avec la console DM7 en reliant un de ces connecteurs à la console DM7 et l'autre à un ordinateur. Ces connecteurs ne prennent pas en charge les connexions redondantes.

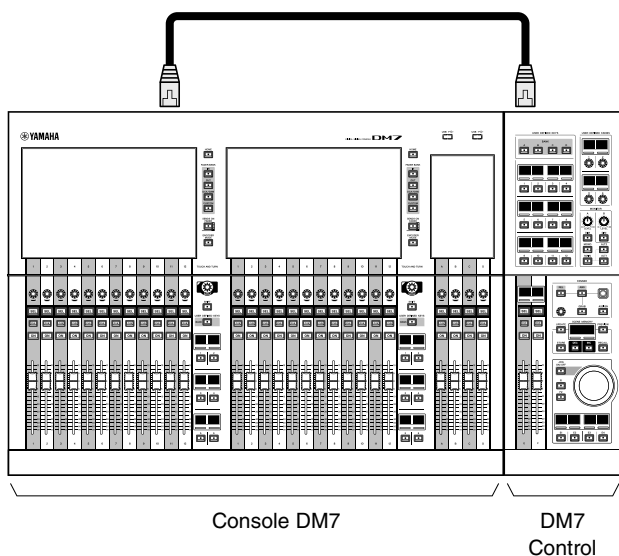
AVIS

Utilisez un câble STP (à paires torsadées blindées) pour éviter toute interférence électromagnétique.

Deux applications possibles

Pour plus d'informations, reportez-vous au Manuel de référence de la série DM7.

Liaison de ce produit avec la console DM7

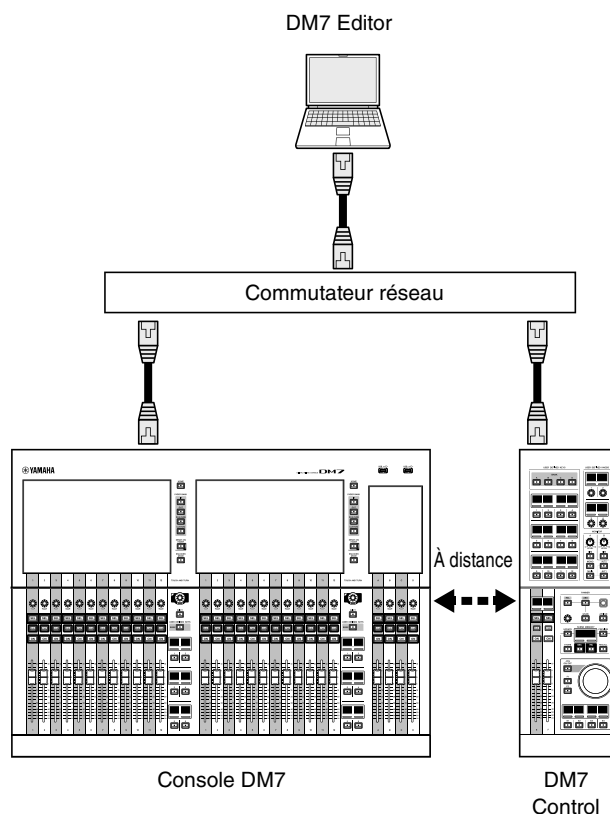


Vous pouvez connecter et fixer ce produit sur la console DM7 à l'aide des supports métalliques communs. (« Liaison avec la console DM7 » → page 12)
Utilisez un câble réseau pour connecter ces unités et commander ce produit tout en affichant les écrans sur la console DM7.

NOTE

Si ce produit est lié à la console DM7, il fonctionnera comme s'il faisait partie intégrante de la console.

Utilisation de ce produit en tant que contrôleur à distance



Vous pouvez utiliser ce produit (connecté via un câble réseau) à un autre endroit du réseau, à distance de la console DM7.

De plus, si vous connectez ce produit à un ordinateur, vous pourrez l'utiliser tout en affichant les écrans dans l'application DM7 Editor.

NOTE

Si vous utilisez ce produit en tant que contrôleur à distance, certaines fonctions fonctionneront indépendamment de la console DM7.

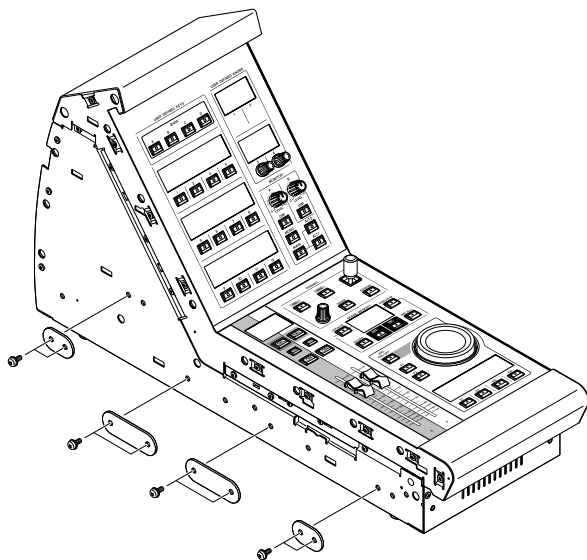
Liaison avec la console DM7

- 1. Retirez les supports métalliques communs et les vis de ce produit.**

Quatre supports métalliques et huit vis ont été fixés sur ce produit.

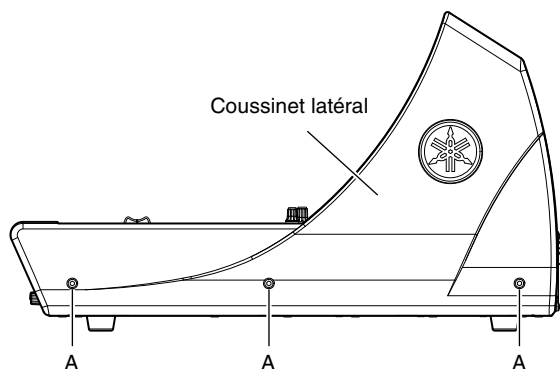
NOTE

Si vous n'avez plus besoin de ces supports métalliques et de ces vis, nous vous recommandons de les refixer sur le produit.

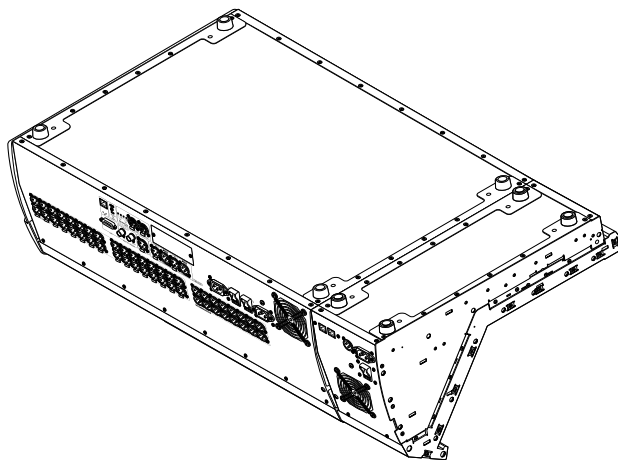


- 2. Retirez le coussinet latéral de la console DM7 du panneau latéral sur lequel vous prévoyez de fixer ce produit.**

Retirez les vis (A) du coussinet latéral. Vous pouvez fixer ce produit de l'un ou l'autre côté de la console DM7.

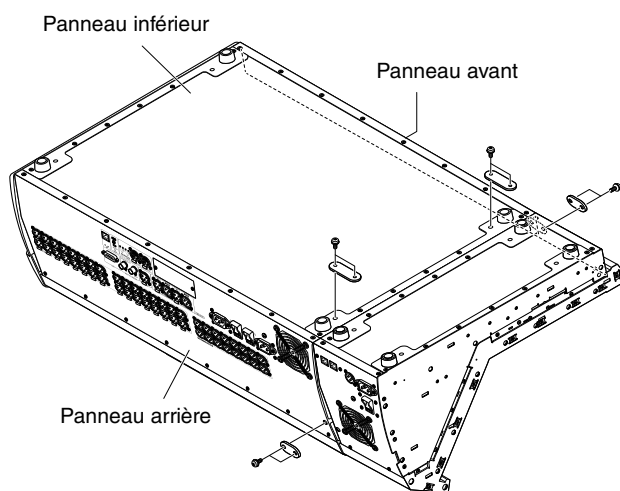


- 3. Placez ce produit et la console DM7 à l'envers et alignez-les.**

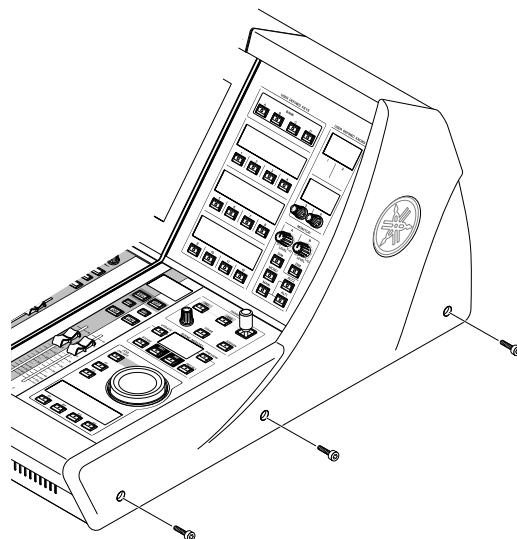


- 4. Fixez les quatre supports métalliques à l'aide des vis. (Panneau arrière : un seul emplacement ; panneau inférieur : deux emplacements ; panneau avant : un emplacement)**

Serrez les vis pour fixer tous les supports métalliques.



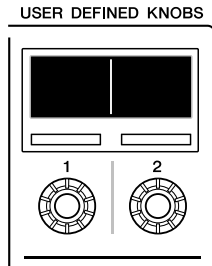
- 5. Remettez la console DM7 liée et ce produit dans leur position d'origine, puis fixez le coussinet latéral sur ce produit.**



Connexion du produit à la console DM7

Pour plus d'informations, reportez-vous au Manuel de référence de la série DM7.

La procédure suivante exige d'utiliser les petits écrans et les encodeurs situés dans la partie supérieure de la section [USER DEFINED KNOBS].



Encodeur [1] : Appuyez sur cet encodeur pour annuler le menu ou l'écran affiché ou pour revenir au menu ou à l'écran précédent.

Encodeur [2] : Tournez cet encodeur dans le sens des aiguilles d'une montre pour sélectionner le menu ou l'écran suivant. Tournez-le dans le sens contraire des aiguilles d'une montre pour revenir au menu ou à l'écran précédent. Appuyez sur cet encodeur pour exécuter la fonction ou confirmer la sélection.

NOTE

Appuyez simultanément sur les encodeurs [1] et [2] pour ouvrir l'écran Menu.

Création d'une nouvelle connexion

1. Configurez le réseau.

Si vous créez une connexion pour la première fois, démarrez ce produit pour ouvrir automatiquement l'écran Menu. Depuis l'écran Menu, accédez à l'écran Network (Réseau).

■ Utilisation de DHCP

Sélectionnez DHCP sous Mode dans l'écran Network.

■ Utilisation de l'adresse IP statique

Sélectionnez Static IP (Adresse IP statique) sous Mode dans l'écran Network. Après avoir spécifié le réglage de l'adresse IP, passez aux écrans suivants pour configurer correctement Subnet Mask (Masque de sous-réseau) et Default Gateway (Passerelle par défaut).

2. Connectez la console DM7.

Depuis l'écran Menu, accédez à l'écran Connection (Connexion).

■ Sélection de la console DM7 détectée

Sur l'écran Connection, tournez l'encodeur [2] dans le sens des aiguilles d'une montre pour afficher la console DM7 détectée. Sélectionnez-la en tant que destination de la connexion.

■ Configuration de l'adresse IP directe de la destination de la connexion

Depuis l'écran Connection, accédez à l'écran Direct IP (Adresse IP directe) et saisissez l'adresse IP.

Si une connexion a déjà été établie

Si une console DM7 est détectée sur le même réseau, ce produit s'y connecte automatiquement. Si la connexion automatique échoue, suivez la procédure de création d'une nouvelle connexion.

NOTE

Si la connexion a déjà été établie et que vous souhaitez accéder à l'écran Menu, appuyez simultanément sur les encodeurs [1] et [2] de la section [USER DEFINED KNOBS].

Rétablissement des réglages d'usine (réinitialisation)

Si une erreur se produit au niveau de la mémoire interne de l'unité, vous pouvez initialiser cette mémoire.

AVIS

La réinitialisation de la mémoire interne entraîne la suppression de l'intégralité du contenu qui y était enregistré. Soyez donc prudent.

Appuyez sur les touches [SEL] des canaux E et F de la section Channel Strip et maintenez-les enfoncées tandis que vous mettez l'unité sous tension.

Les réglages d'usine du système sont rétablis.

NOTE

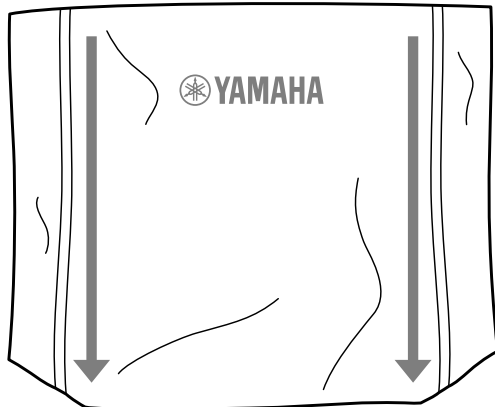
Pour plus d'informations, reportez-vous au Manuel de référence de la série DM7.

Installation de la housse

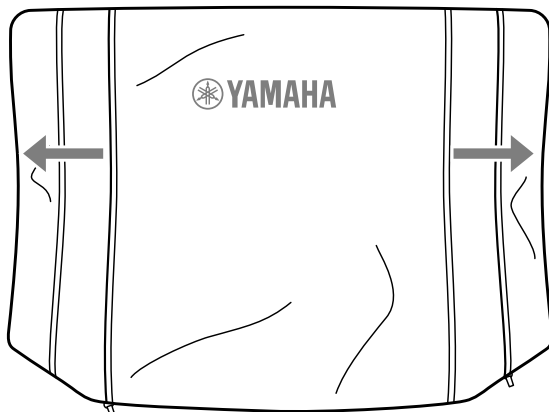
La housse fournie avec la console DM7 peut couvrir à la fois ce produit et la console DM7 liée.

La figure suivante illustre la housse de la console DM7.

1. Ouvrez les fermetures à glissière depuis l'arrière vers l'avant.



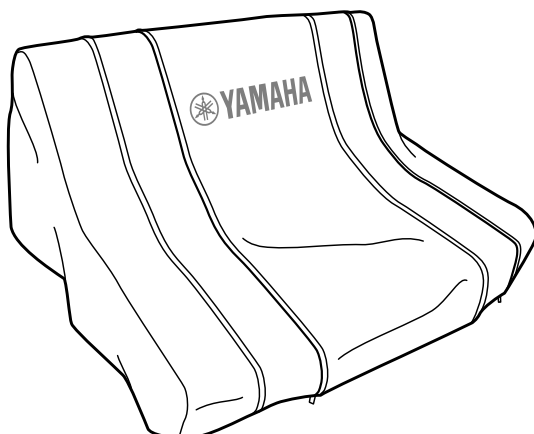
2. Ouvrez les fermetures à glissière à fond et déployez les deux côtés de la housse.



3. Placez la housse sur ce produit et sur la console DM7 liée.

NOTE

Les pattes des fermetures à glissière sont désormais situées sur l'extrémité avant de la housse. Si vous le souhaitez, vous pouvez déplacer ces pattes vers l'extrémité arrière.



Distribution du code source

Au cours des trois années qui suivent la sortie d'usine de l'appareil, vous pouvez demander à Yamaha le code source de toute partie du produit fournie sous licence dans le cadre d'une licence GNU General Public License / GNU Lesser General Public License / RealNetworks Public Source License en envoyant un courrier à l'adresse suivante :

10-1 Nakazawa-cho, Naka-ku, Hamamatsu,
430-8650, JAPAN
Global Marketing & Sales Department, Professional
Solutions Division, Audio Products Business Unit,
Yamaha Corporation

Le code source vous sera fourni gratuitement. Nous pouvons toutefois vous demander de rembourser à Yamaha les frais d'expédition du code. Vous pouvez télécharger le code source à l'adresse suivante :

<https://www.yamahaproaudio.com/>

- Notez que nous déclinons toute responsabilité pour les dommages résultant de modifications (ajouts/suppressions) apportées au logiciel de ce produit par un tiers autre que Yamaha (ou une partie autorisée par Yamaha).
- Veuillez noter que la réutilisation du code source diffusé dans le domaine public par Yamaha n'est pas garantie. Yamaha décline toute responsabilité s'agissant du code source.

Annexe

Caractéristiques techniques générales

Fader		Fader motorisé de 100 mm sensible au toucher × 2
Alimentation	AC INPUT	100-240 V CA, 50/60 Hz ; entrée d'alimentation CA : type V-lock
	EXT DC INPUT	Connecteur de châssis XLR à 4 broches 24 V CC ± 1,2 V, 0,78 A ou supérieur*1
Consommation électrique		20 W
Dimensions (L × H × P)	DM7 Control uniquement	191 mm × 323 mm × 562 mm (y compris les supports de liaison et les vis, ainsi que les pieds en caoutchouc)
	En cas de liaison avec le DM7	973 mm × 324 mm × 564 mm (y compris les coussinets latéraux et les pieds en caoutchouc)
	En cas de liaison avec le DM7 Compact	648 mm × 324 mm × 564 mm (y compris les coussinets latéraux et les pieds en caoutchouc)
Poids		7 kg
Valeur NC*2	Vitesse du ventilateur LOW (FAIBLE)	NC=20
	Vitesse du ventilateur HIGH (ÉLEVÉE)	NC=30
Plage de températures de fonctionnement		Min. : 0 °C, Max : 40 °C
Plage de températures de stockage		Min. : -20 °C, Max : 60 °C
Accessoires		Mode d'emploi, cordon d'alimentation, brochure DEK-DM7-BR LICENSE CODE, brochure DEK-DM7-TH LICENSE CODE
Éléments disponibles en option		Adaptateur secteur PA-700

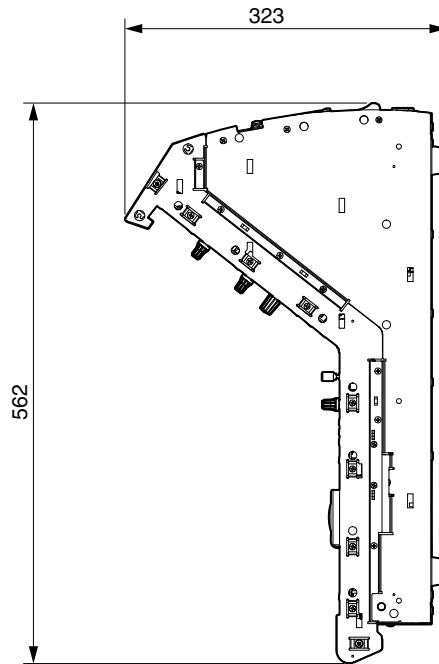
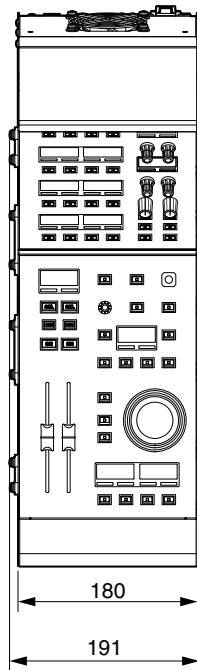
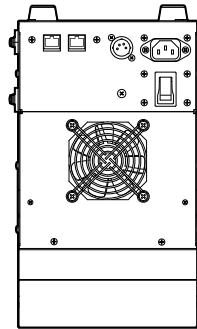
*1. Broche 4 = 24 V CC, broche 1 = GND, broches 2 et 3 = N.C.

*2. Mesure effectuée à 30 cm de distance horizontalement et verticalement par rapport à l'unité (coussinet avant).

Le contenu de ce mode d'emploi s'applique aux dernières caractéristiques techniques connues à la date de publication du manuel. Pour obtenir la version la plus récente du manuel, accédez au site Web de Yamaha puis téléchargez le fichier du manuel concerné.

Dimensions

DM7 Control

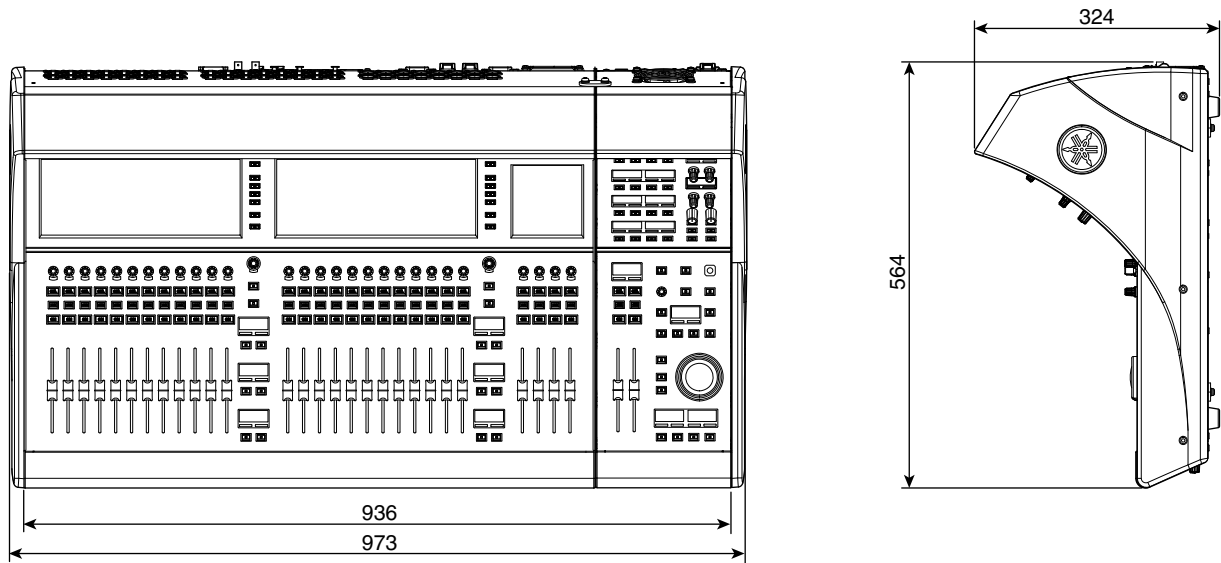


Valeur approximative de l'intensité de la couleur externe en valeur de Munsell : N2.25

Unité : mm

Les figures suivantes illustrent des exemples de ce produit fixé sur le côté droit de la console.

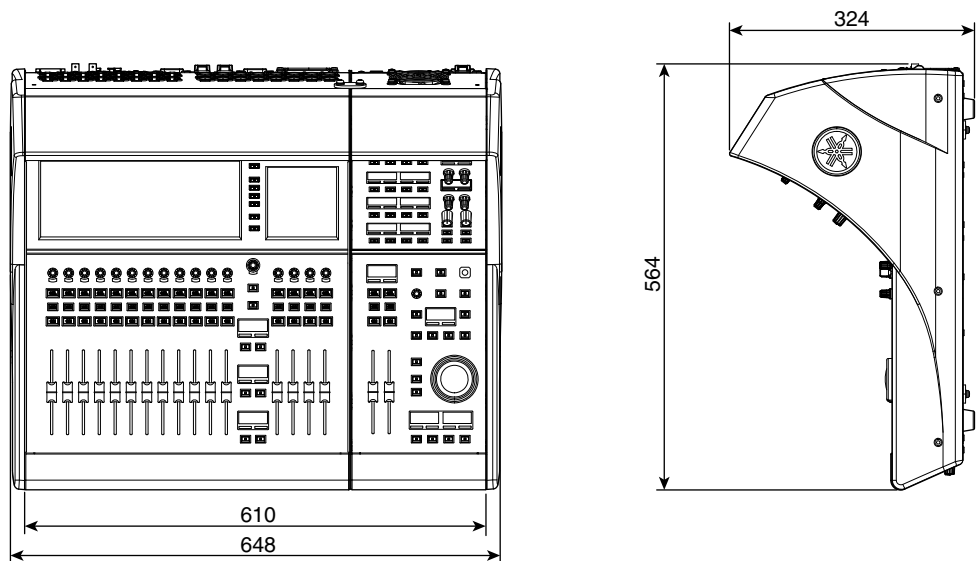
DM7 Control lié au DM7



Valeur approximative de l'intensité de la couleur externe en valeur de Munsell : N2.25

Unité : mm

DM7 Control lié au DM7 Compact



Valeur approximative de l'intensité de la couleur externe en valeur de Munsell : N2.25

Unité : mm

Yamaha Worldwide Representative Offices

English

For details on the product(s), contact your nearest Yamaha representative or the authorized distributor, found by accessing the QR code below.

Deutsch

Wenden Sie sich für nähere Informationen zu Produkten an einen Yamaha-Vertreter oder autorisierten Händler in Ihrer Nähe. Diese finden Sie mithilfe des QR-Codes unten.

Français

Pour obtenir des informations sur le ou les produits, contactez votre représentant ou revendeur agréé Yamaha le plus proche. Vous le trouverez à l'aide du QR code ci-dessous.

Español

Para ver información detallada sobre el producto, contacte con su representante o distribuidor autorizado Yamaha más cercano. Lo encontrará escaneando el siguiente código QR.

Italiano

Per dettagli sui prodotti, contattare il rappresentante Yamaha o il distributore autorizzato più vicino, che è possibile trovare tramite il codice a matrice in basso.

Português

Para mais informações sobre o(s) produto(s), fale com seu representante da Yamaha mais próximo ou com o distribuidor autorizado acessando o código QR abaixo.

Русский

Чтобы узнать подробнее о продукте (продуктах), свяжитесь с ближайшим представителем или авторизованным дистрибьютором Yamaha, воспользовавшись QR-кодом ниже.

简体中文

如需有关产品的详细信息，请联系距您最近的Yamaha代表或授权经销商，可通过访问下方的二维码找到这些代表或经销商的信息。

繁體中文

如需產品的詳細資訊，請聯絡與您距離最近的 Yamaha 銷售代表或授權經銷商，您可以掃描下方的 QR 碼查看相關聯絡資料。

한국어

제품에 대한 자세한 정보는 아래 QR 코드에 액세스하여 가까운 Yamaha 담당 판매점 또는 공식 대리점에 문의하십시오.



https://manual.yamaha.com/pa/address_list/

Head Office/Manufacturer: Yamaha Corporation 10-1, Nakazawa-cho, Naka-ku, Hamamatsu, 430-8650, Japan

Importer (European Union): Yamaha Music Europe GmbH Siemensstrasse 22-34, 25462 Rellingen, Germany

Importer (United Kingdom): Yamaha Music Europe GmbH (UK) Sherbourne Drive, Tilbrook, Milton Keynes, MK7 8BL, United Kingdom

PA60

MÉMO

Yamaha Pro Audio global website
<https://www.yamahaproaudio.com/>
Yamaha Downloads
<https://download.yamaha.com/>

© 2023 Yamaha Corporation
Published 06/2023
LBEM-B0



VGK8690