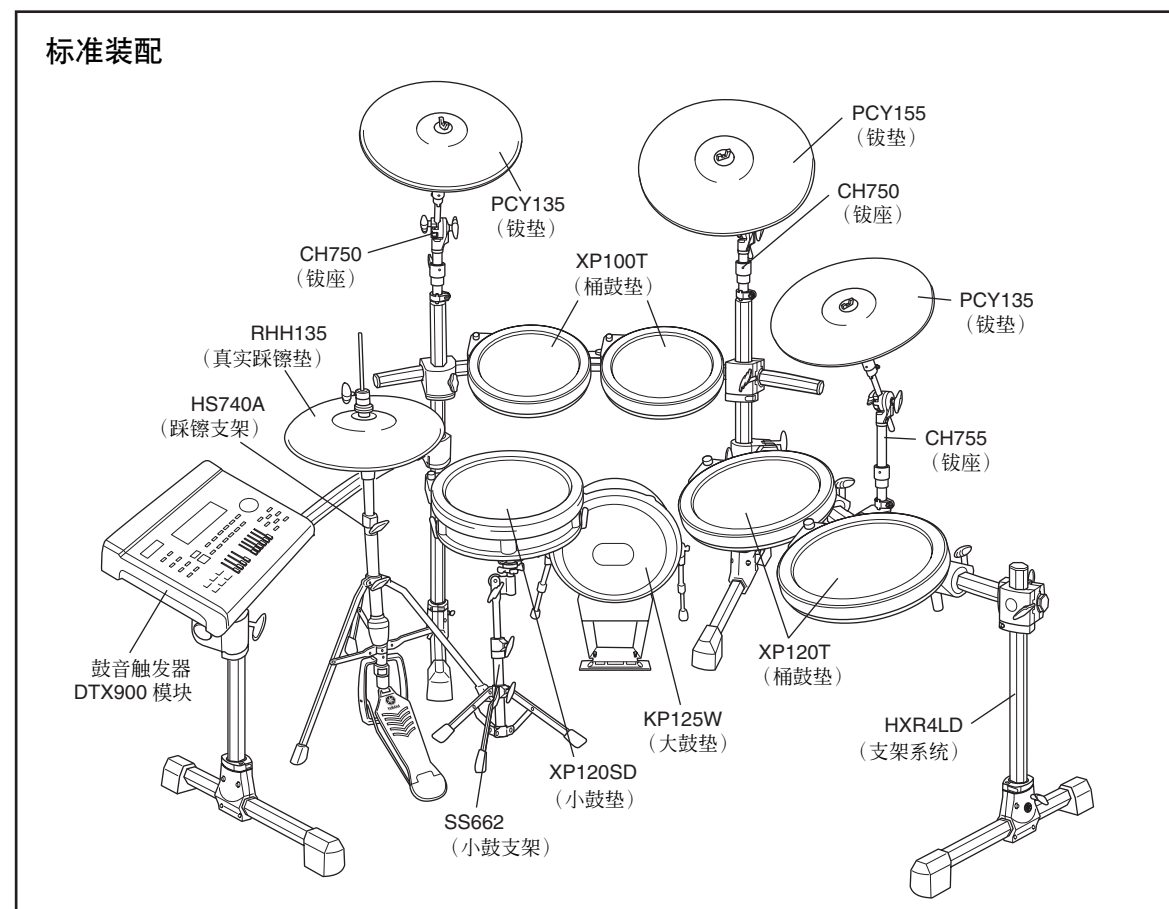


本说明书介绍 DTX950K 的标准装配。
如下所示装配零部件和连接导线后，即可使用鼓音触发器模块。



重要事项

- 若要装配本设备，请确认您已备齐了以下 4 个套件：HXR4LD（支架系统）、DTP900（打击垫组）、DTP902（打击垫组）、DTX900（鼓音触发器模块）。
- 本说明书介绍如何将打击垫和鼓音触发器模块安装到已装配完成的 HXR4LD 支架系统上。在执行本说明书上所述的说明之前，请务必按照相应装配说明书的说明完成 HXR4LD 支架系统的装配。

注意

在装配本设备之前，请在地板上铺上一块地垫（另售）。为了防止损坏地板，在使用踩镲支架 HS740A 和大鼓垫 KP125W 之前，请在地板上铺上外包装的硬纸板等。

注意事项

使用前，请先阅读本装配说明书，并安全正确地使用本产品。

- 请将本说明书存放在安全的地方，以便将来随时参阅。
- 请务必阅读支架系统的装配说明书和打击垫的使用说明书。

警告 如果忽视本符号并不当使用设备，则可能会造成致命人身伤害或重大损失。
• 请勿让小孩自行装配或安装本产品，否则可能会造成人身伤害。请务必在成人的监督下装配本产品。
• 当心钹座和桶鼓座的边缘。这些锐利的边缘可能会造成人身伤害。
• 当心大鼓垫和脚踏板上突出物的边缘。尖锐的边缘可能会造成人身伤害。
• 如果将本产品和支架系统或钹架一起使用，请务必将所有螺栓都拧紧。此外，调节高度或角度时，请勿突然松开螺栓。螺栓松动可能会造成支架翻倒或部件跌落，从而导致人身伤害。
• 务必将本产品安放于平坦、稳定的表面上。放置在倾斜、不稳的表面或楼梯上可能会造成产品不稳或翻倒。
• 放置本产品时，请密切注意连接线的处理和放置。电缆放置不当可能会造成用户及他人被绊倒。
• 请勿改造本产品。否则可能会造成人身伤害或产品损坏/性能下降。
• 请勿坐在支架上或踩踏在支架上。否则支架可能会翻倒或被损坏，造成人身伤害。

小心 如果忽视本符号并不当使用设备，则可能会对使用设备的人员造成危险或伤害，且可能会发生财产损失。
• 调节夹具时，请当心您的手指。若夹到手指，可能会造成伤害。
• 请当心管端、管子内侧和螺钉头。金属薄片等可能会伤到您的手指。
• 请勿将您的手或脚放在脚踏板或脚踏开关下面。若被夹到，可能会造成伤害。
• 请勿在电子鼓支架上安装声学鼓。夹具可能会损坏，且声学鼓可能会跌落，造成人身伤害。

注意

- 在连接或断开连接线的连接时，请务必抓住插头，而不是连接线本身。此外，切勿在连接线上放置重物或尖锐物体。对连接线用力过大可能会造成连接线损坏，如电线断裂等。
- 请勿踩踏本产品或在本产品上放置重物。否则可能会造成其损坏。
- 请勿在极端高温（直射阳光下、靠近加热器、或密闭车辆内等）或高温（浴室、雨天的室外等）的地方使用或保存本产品。否则可能会造成变形、褪色、损坏或性能下降。
- 在清洁本产品时，请勿使用汽油、稀释剂或酒精，否则可能会造成褪色或变形。请使用柔软干布或完全拧干的湿布进行擦拭。如果本产品上沾有脏污或粘着物，请先使用蘸了中性清洁剂的布进行擦拭，然后用完全拧干的湿布擦拭，以除去任何残留的清洁剂。此外，也要特别注意不要让水和清洁剂接触本产品所使用的缓冲物；否则可能会造成性能下降。

* 本使用说明书中的规格及介绍仅供参考。Yamaha 公司保留随时更改或修订产品或规格的权利，若确有更改，恕不事先通知，技术规格、设备或选购件在各个地区可能会有所不同，因此如有问题，请与当地 Yamaha 经销商确认。

1 装配支架系统

详细说明，请参见 HXR4LD 的装配说明书。

2 检查各包装内的内容

包装 1 [DTP900]

- PCY135 (钹垫) (2)
- PCY155 (钹垫) (1)
- RHH135 (真实踩镲垫) (1)
- RHH135 的支架底座 (1)
- RHH135 的踩镲离合器 (1)
- RHH135 的连接线束线带 (1)
- PCY135/155 的挡杆 (3)
- 2.5m 立体声拾音线缆 (7)
- 4m 立体声拾音线缆 (4)
- 连接线束线带 (10)
- PCY135/155 的毛毡 (3)
- 2m 螺旋管 (1)
- 调音键 (1)
- 使用说明书 (用于各打击垫)
 - PCY65/65S/135/155
 - KP125W
 - RHH135

包装 2 [DTP902]

- XP100T (桶鼓垫) (2)
- XP120T (桶鼓垫) (2)
- XP120SD (小鼓垫) (1)
- XP100T/100SD/120T/120SD 使用说明书 (1)
- 装配说明书 (本书, 1)
- 夹紧螺栓 (4)
- CH755 (钹座) (1)
- HS740A (踩镲支架) (1)

包装 3 [鼓音触发器模块 DTX900]

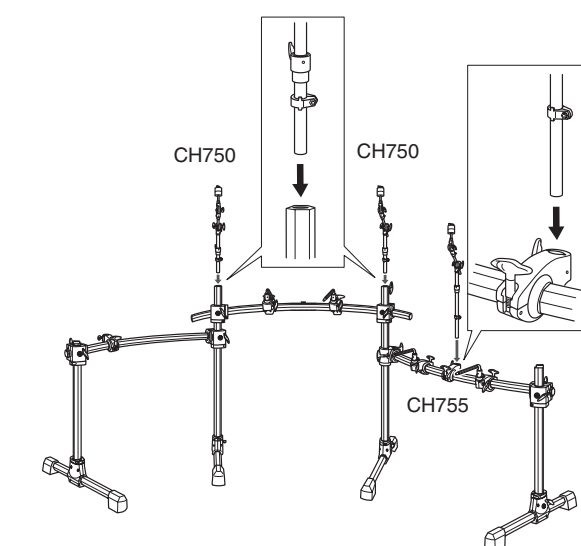
- 鼓音触发器模块 DTX900 (1)
- 模块支架 (1)
- 交流电源适配器 (1)
- 模块支架固定螺钉 (4)
- DTX900 使用说明书 (1)
- DTX900 数据列表 (1)

3 将打击垫和鼓音触发器模块安装到支架系统上

将打击垫和触发器模块安装到支架系统上。然后放置大鼓垫和踩镲。

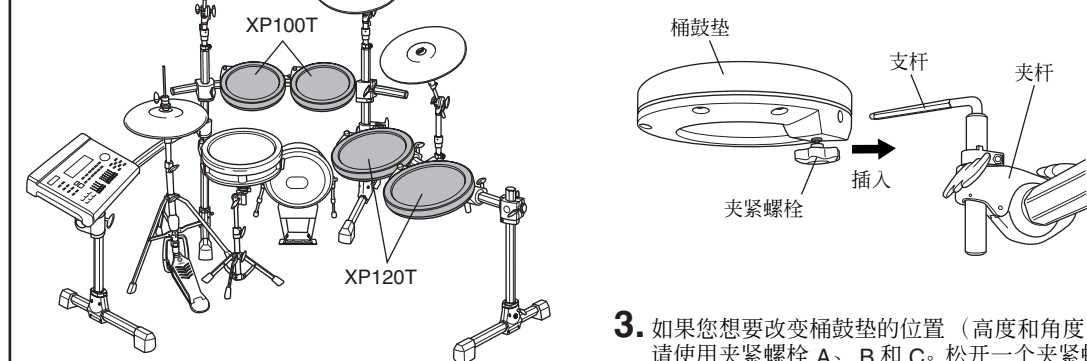
安装钹座

- 松开立柱顶部的螺钉，然后拆下支架顶盖。
- 如下图所示，将钹座（CH750 x 2 和 CH755 x 1）安装到支架系统上。

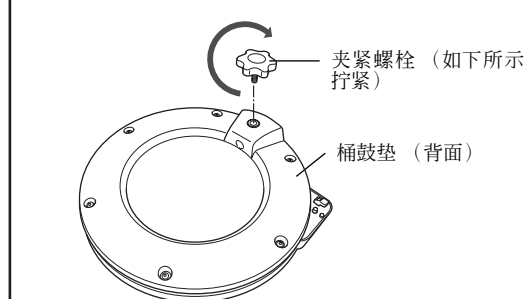


安装桶鼓垫

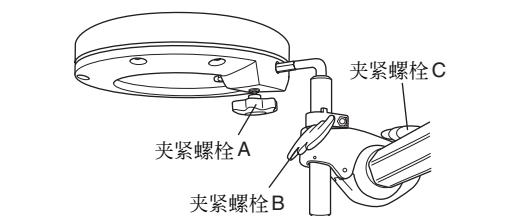
- 将 4 个桶鼓垫分别安装到支架的夹杆上。如下图所示，将桶鼓垫安装到支杆上，使得支杆插入到桶鼓垫的孔中，然后牢牢拧紧夹紧螺栓。



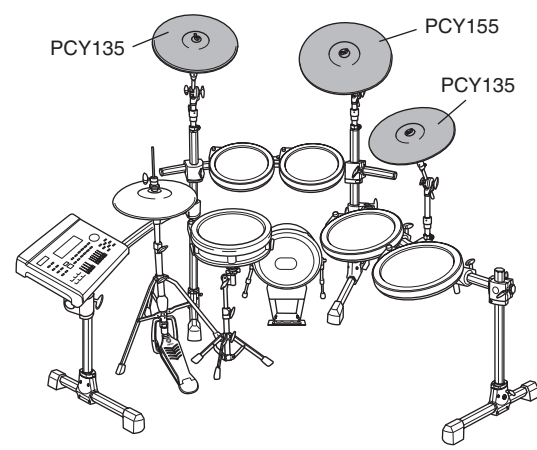
- 安装夹紧螺栓，然后在 3 个桶鼓垫的螺栓上各拧紧 5 或 6 圈。



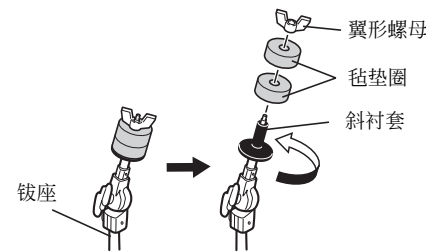
- 如果您想要改变桶鼓垫的位置（高度和角度），请使用夹紧螺栓 A、B 和 C。松开一个夹紧螺栓，调节桶鼓垫位置，然后务必再次拧紧夹紧螺栓后，再调节另一个夹紧螺栓。



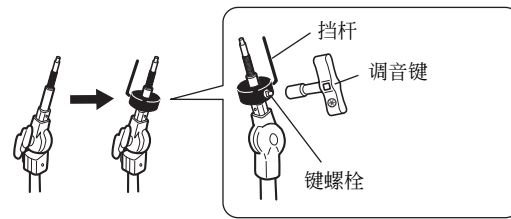
安装钹垫



1. 从钹座上拆下翼形螺母和 2 个毡垫圈。然后逆时针旋转斜衬套，接着将其拆下。

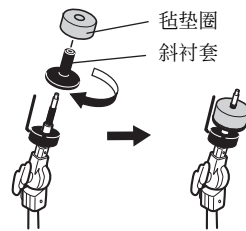


2. 将挡杆安装到钹座上，然后将其挡杆固定到其 L 形部分位于您身体相反侧的位置。若要固定挡杆的位置，请使用调音键并牢牢拧紧键螺栓。

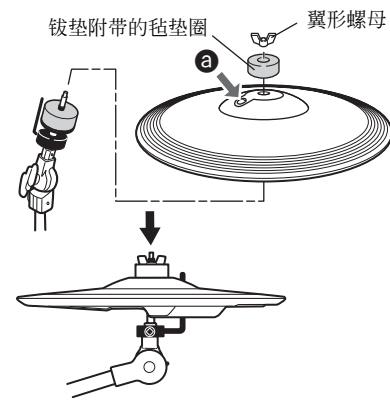


3. 将步骤 1 中拆下的斜衬套再次装回到钹座上，然后顺时针拧紧。

4. 将步骤 1 中拆下的一个毡垫圈装到钹座上。在本说明书中介绍的标准装配中将不会用到另一个毡垫圈。



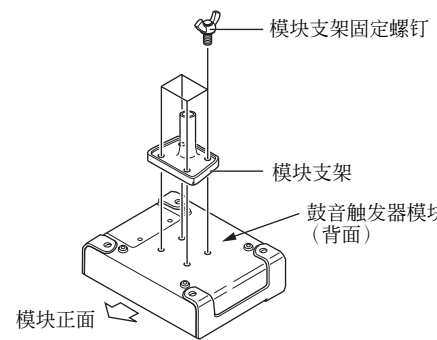
5. 将挡杆的 L 形部分的一端插入钹垫的椭圆形孔 (a) 中，从而将钹垫固定到钹座上。
* PCY135 钹垫与真实踩镲垫 RHH135 非常相似。请查看背面的型号名称。
6. 将附带的大孔径圆形毛毡垫安装到钹座上，然后安装步骤 1 中拆下的翼形螺母，接着拧紧。旋转翼形螺母，直到您确定钹垫已完全固定为止。钹垫原本的设计就是在您敲击其表面时会摇晃，即使是牢牢拧紧翼形螺母的情况下也会摇晃。



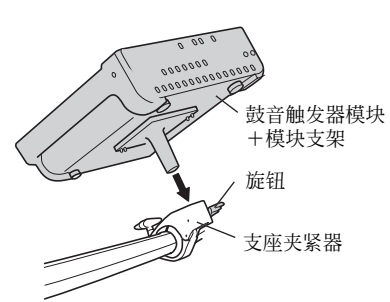
安装鼓音触发器模块



1. 用模块支架固定螺钉将附带的模块支架安装到鼓音触发器模块的背面。

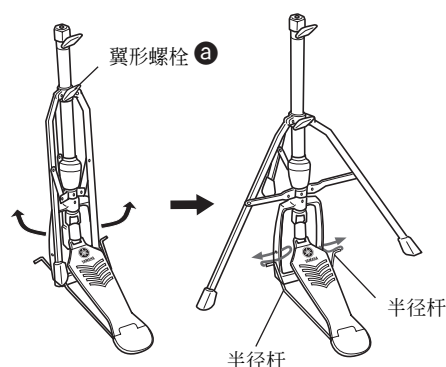


2. 将模块支架安装到支座夹紧器上，然后拧紧旋钮以固定位置。

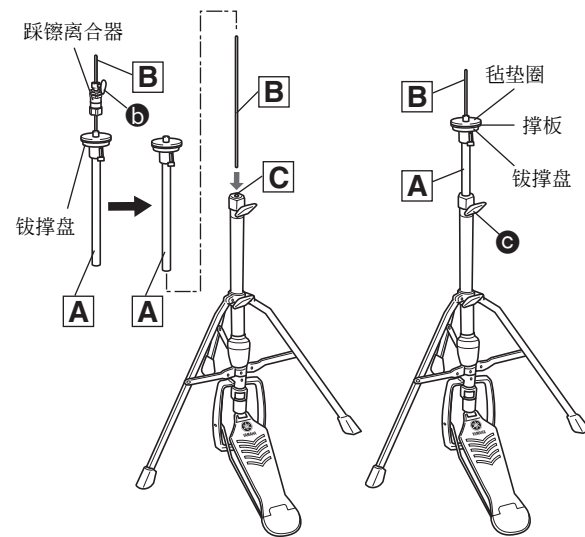


装配踩镲支架

1. 如果没有地垫 (另售)，您可在地板上铺一张硬纸板以防刮伤地板表面。
2. 松开踩镲支架的翼形螺栓 (a)。
3. 展开 3 个支腿，直到其站稳为止。拧紧在步骤 2 中松开的翼形螺栓。
4. 如下图所示，将半径杆插入框架的孔中。



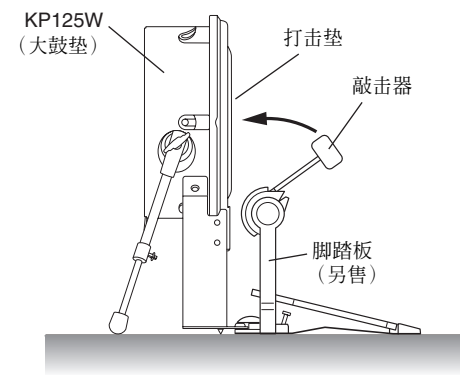
5. 如右图所示，松开翼形螺栓 (b) 以拆下踩镲离合器。
* 在本说明书中所述的标准装配步骤中不会用到踩镲离合器。使用 RHH135 附带的踩镲离合器。
6. 从上管 [A] 中拉出踩镲轴 [B]。
7. 将在步骤 6 中拆下的踩镲轴 [B] 插入下管 [C] 的螺母中。
8. 将上管 [A] 从上往下插入踩镲轴 [B]，然后将翼形螺栓 (右侧 (c) 所示) 拧紧在钹撑板处在踩镲轴 [B] 中央区域的位置。
9. 拆下装在撑板上方的毡垫圈和钹撑板，因为在本说明书中所述的标准装配步骤中不会用到它们。



10. 安装真实踩镲垫 RHH135。
* 请参见 RHH135 使用说明书中的“安装”部分。

装配大鼓垫

1. 如果没有地垫 (另售)，您可在地板上铺一张硬纸板以防刮伤地板表面。
2. 将脚踏板 (另售) 安装到大鼓垫 KP125W 上，然后固定位置，使得敲击器敲击到大鼓垫的中央。
* 请参阅 KP125W 的使用说明书。

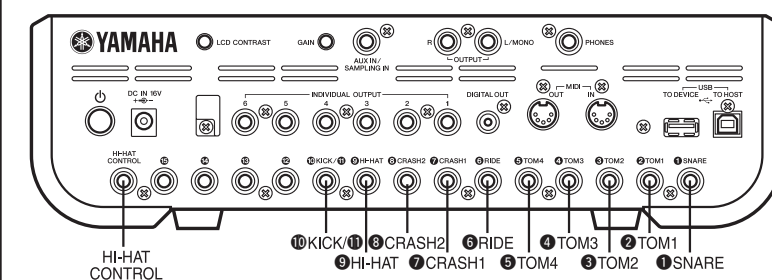


4. 参照前一页上的“标准装配”将踩镲支架、大鼓垫和小鼓支架放在所需的位置。
注意 在装配本设备之前，请在地板上铺上一块地垫 (另售)。如果没有地垫，请将外包装的硬纸板放在踩镲支架和大鼓垫下面，以防损坏地板。

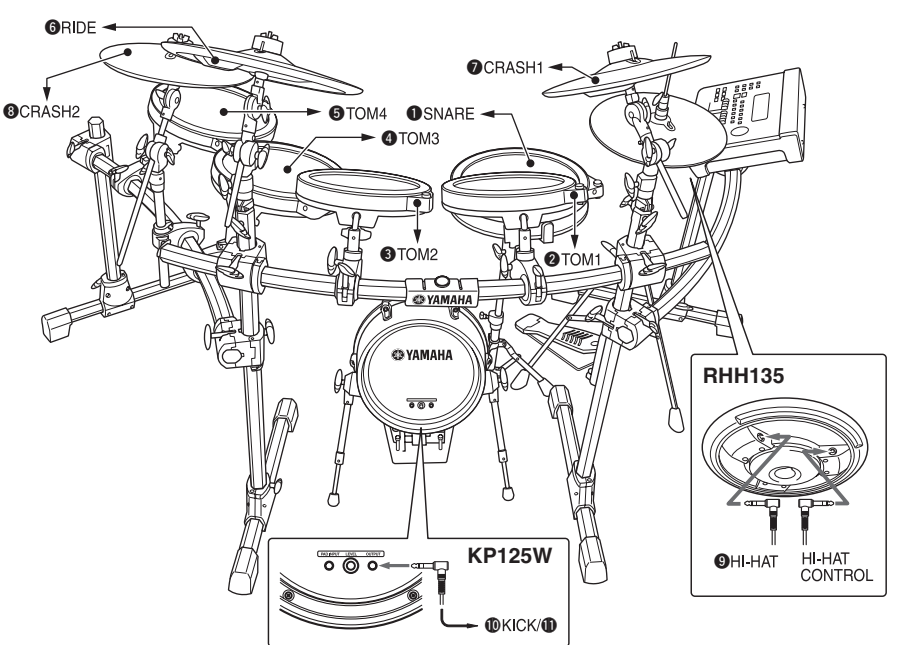
5. 将打击垫连接到鼓音触发模块
将插入打击垫输出插孔的连接线连接到鼓音触发器模块的输入插孔。

1. 如右图所示，使用立体声拾音线将打击垫连接至鼓音触发器模块的触发器输入插孔 (● SNARE - ● KICK/●) 和 HI-HAT CONTROL 插孔。
* 将连接线的直插头插入到鼓音触发器模块的触发器输入插孔，然后将连接线的 L 形插头插入各相应打击垫。

鼓音触发器模块的后面板



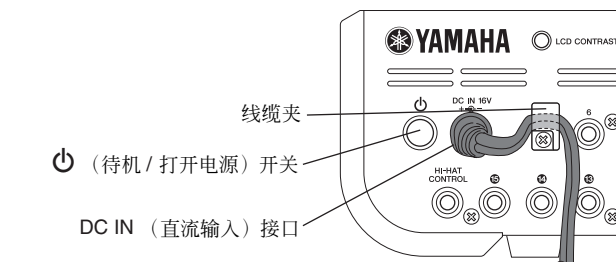
打击垫的插孔



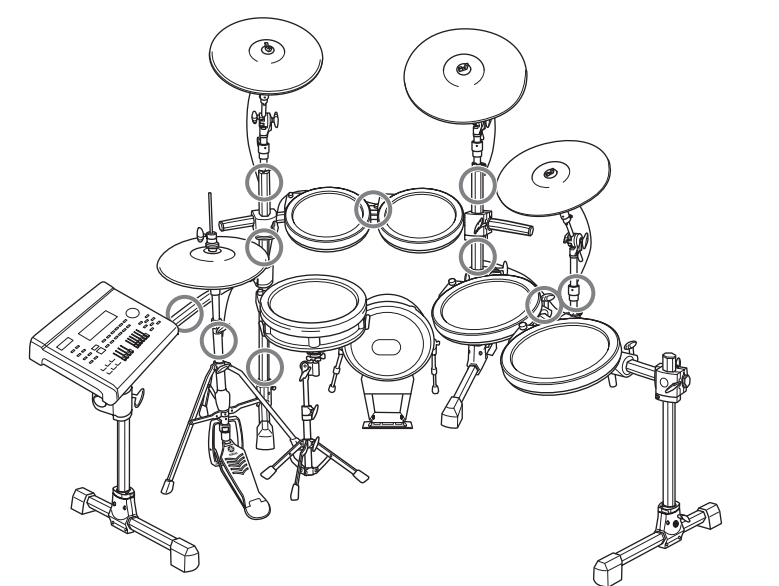
6. 将交流电源适配器连接到鼓音触发器模块。

1. 确认 (待机 / 打开电源) 开关设定为待机位置 (M)，然后将交流电源适配器连接到后面板上的 DC IN (直流输入) 接口。将连接线卷绕在线缆夹上，以防 DC 插头意外脱落。

鼓音触发器模块的后面板



2. 如右图所示，用束线带将连接线绑在支架上。如有必要，请使用螺旋管。
3. 将交流电源适配器的另一端连接到交流电源插座。



装配即告完成。* 有关打开 / 关闭电源及检查实际声音等后续步骤，请参见鼓音触发器模块使用说明书中的“安装”部分。