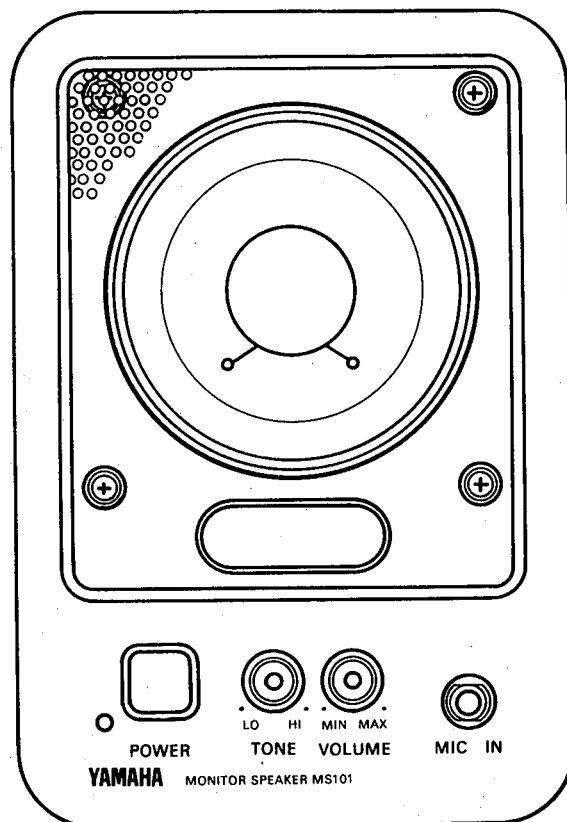

YAMAHA

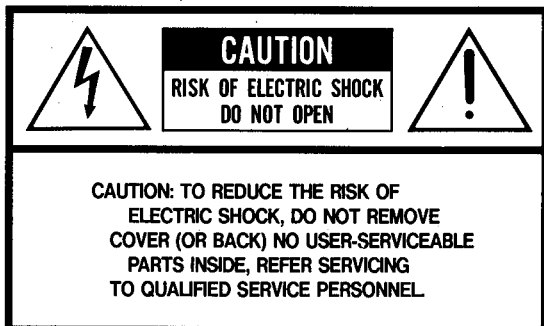
MONITOR SPEAKER

MS101
MS101G

OPERATING MANUAL



Thank you for purchasing the Yamaha MS101 Monitor Speaker. The MS101 is a powered speaker with one 4" full range speaker designed for home recording or practice. Since magnetic field-canceling speaker is used, the MS101 can be placed next to a television without interfering with the picture, making it the perfect choice for A/V system application.



● Explanation of Graphical Symbols



The lightning flash with arrowhead symbol, within an equilateral triangle, is intended to alert you to the presence of uninsulated "dangerous voltage" within the product's enclosure that may be of sufficient magnitude to constitute a risk of electric shock to persons.



The exclamation point within an equilateral triangle is intended to alert you to the presence of important operating and maintenance (servicing) instructions in the literature accompanying the appliance.

SAFETY INSTRUCTIONS (PREPARED IN ACCORDANCE WITH UL STANDARD 1270)

1. Read Instructions — All the safety and operating instructions should be read before the appliance is operated.
2. Retain Instructions — The safety and operating instructions should be retained for future reference.
3. Heed Warnings — All warnings on the appliance and in the operating instructions should be adhered to.
4. Follow Instructions — All operating and use instructions should be followed.
5. Water and Moisture — The appliance should not be used near water — for example, near a bathtub, washbowl, kitchen sink, laundry tub, in a wet basement, or near a swimming pool, and the like.
6. Carts and Stands — The appliance should be used only with a cart or stand that is recommended by the manufacturer.
- 6A. An appliance and cart combination should be moved with care. Quick stops, excessive force, and uneven surfaces may cause the appliance and cart combination to overturn.
7. Wall or Ceiling Mounting — The appliance should be mounted to a wall or ceiling only as recommended by the manufacturer.
8. Ventilation — The appliance should be situated so that its location or position does not interfere with its proper ventilation. For example, the appliance should not be situated on a bed, sofa, rug, or similar surface that may block the ventilation openings; or placed in a built-in installation, such as a bookcase or cabinet that may impede the flow of air through the ventilation openings.
9. Heat — The appliance should be situated away from heat sources such as radiators, heat registers, stoves, or other appliances (including amplifiers) that produce heat.



10. Power Sources — The appliance should be connected to a power supply only of the type described in the operating instructions or as marked on the appliance.
11. Grounding or Polarization — The precautions that should be taken so that the grounding or polarization means of an appliance is not defeated.
12. Power-Cord Protection — Power-supply cords should be routed so that they are not likely to be walked on or pinched by items placed upon or against them, paying particular attention to cords at plugs, convenience receptacles, and the point where they exit from the appliance.
13. Cleaning — The appliance should be cleaned only as recommended by the manufacturer.
14. Nonuse Periods — The power cord of the appliance should be unplugged from the outlet when left unused for a long period of time.
15. Object and Liquid Entry — Care should be taken so that objects do not fall and liquids are not spilled into the enclosure through openings.
16. Damage Requiring Service — The appliance should be serviced by qualified service personnel when:
 - A. The power-supply cord or the plug has been damaged; or
 - B. Objects have fallen, or liquid has been spilled into the appliance; or
 - C. The appliance has been exposed to rain; or
 - D. The appliance does not appear to operate normally or exhibits a marked change in performance; or
 - E. The appliance has been dropped, or the enclosure damaged.
17. Servicing — The user should not attempt to service the appliance beyond that described in the operating instructions. All other servicing should be referred to qualified service personnel.

CONTENTS

PRECAUTIONS2
 SPECIFICATIONS2
 FRONT PANEL3
 REAR PANEL4
 EXAMPLE SETUP5
 BLOCK DIAGRAM/DIMENSIONS6
 OPTION7

PRECAUTIONS

1. AVOID EXCESSIVE HEAT, HUMIDITY, DUST AND VIBRATION

Keep the unit away from locations where it is likely to be exposed to high temperatures or humidity—such as near radiators, stoves, etc. Also avoid locations which are subject to excessive dust accumulation or vibration which could cause mechanical damage.

2. AVOID PHYSICAL SHOCKS

Strong physical shocks to the unit can cause damage. Handle it with care.

3. DO NOT OPEN THE UNIT OR ATTEMPT REPAIRS OR MODIFICATIONS YOURSELF

This product contains no user-serviceable parts. Refer all maintenance to qualified YAMAHA service personnel. Opening the unit and/or tampering with the internal circuitry will void the warranty.

4. MAKE SURE POWER IS OFF BEFORE MAKING OR REMOVING CONNECTIONS

Always turn the power OFF prior to connecting or disconnecting cables. This is important to prevent damage to the unit itself as well as other connected equipment.

5. HANDLE CABLES CAREFULLY

Always plug and unplug cables—including the AC cord—by gripping the connector, not the cord.

6. CLEAN WITH A SOFT DRY CLOTH

Never use solvents such as benzine or thinner to clean the unit. Wipe clean with a soft, dry cloth.

7. ALWAYS USE THE CORRECT POWER SOURCE

Make sure that the power source voltage specified on the rear panel matches your local AC mains supply.

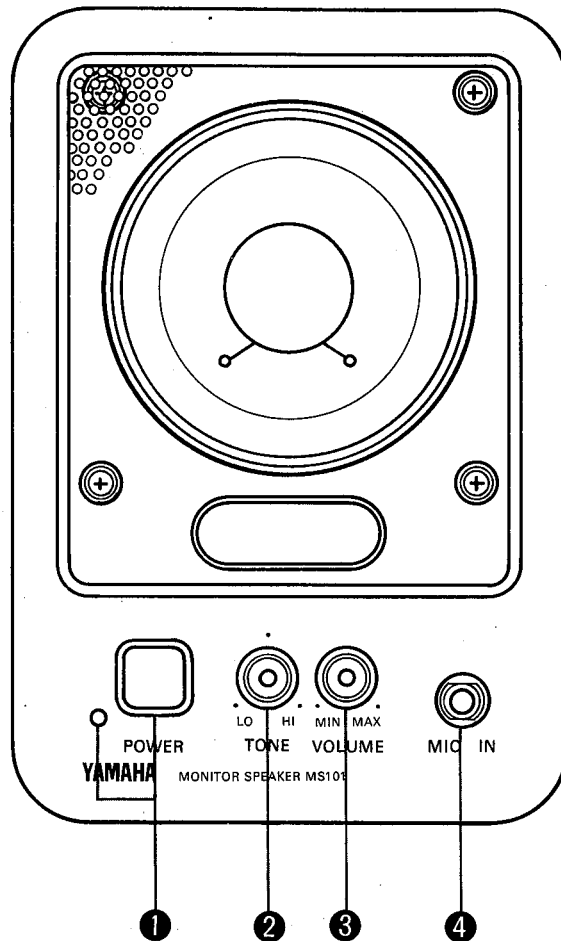
U.S. & Canadian Models: 120V AC, 60Hz

General Model: 220~240V AC, 50/60Hz

SPECIFICATIONS

GENERAL SPECIFICATIONS	
Type	Bass Reflex Powered Speaker
Frequency Range	75 Hz - 18 kHz (Tone Con. : Flat)
Max. SPL	97 dB SPL (10W, 1m on axis)
Dimensions (W × H × D)	147 × 214 × 194 mm (5-3/4 × 8-3/8 × 7-5/8 in)
Weight	2.2 kg (4 lb 9 oz)
SPEAKER SECTION	
Components	JA1061 [10cm (4in), Cone] × 1
Sensitivity	87 dB SPL(1W, 1m on axis)
Nominal Impedance	4Ω
AMP. SECTION	
Output Power	10 W at 1 kHz, THD=0.5%, RL=4Ω
Frequency Response	30 Hz - 20 kHz ± $\frac{1}{3}$ dB
Input Sensitivity	MIC -45 dB / 2 kΩ / Phone Jack
/Impedance	LINE 1 -20 dB / 30 kΩ / Phone Jack
/Connectors	LINE 2 -20 dB / 30 kΩ / RCA Pin Jack
Hum & Noise	≤-60 dB (Volume : min)
Controls	VOLUME
	TONE Lo-max +12 dB at 100 Hz
	Center Flat
	Hi-max +12 dB at 10 kHz
	POWER "ON/OFF"
Power Requirement	AC120 V, 60 Hz / US & CANADIAN Models
	AC230 V, 50 Hz / Other Models
Power Consumption	30 W

FRONT PANEL



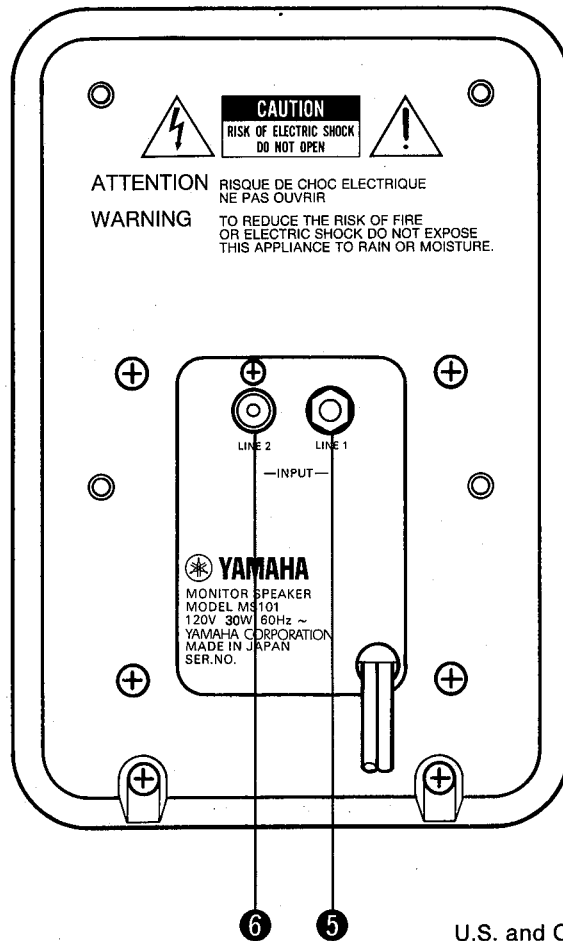
1 POWER SWITCH/POWER INDICATOR LED: Press this switch to turn AC power ON. The POWER indicator LED will light to indicate that power is ON. Press a second time to turn power OFF.

2 TONE CONTROL: As you turn this control to the left, the low frequencies (100Hz) will be boosted up to 12dB max. As you turn this control to the right, the high frequencies (10kHz) will be boosted up to 12dB.

3 VOLUME: This control can adjust the overall volume level (MIC and LINE inputs).

4 MIC INPUT: A microphone with standard 1/4" phone plug can be plugged into this input.

REAR PANEL



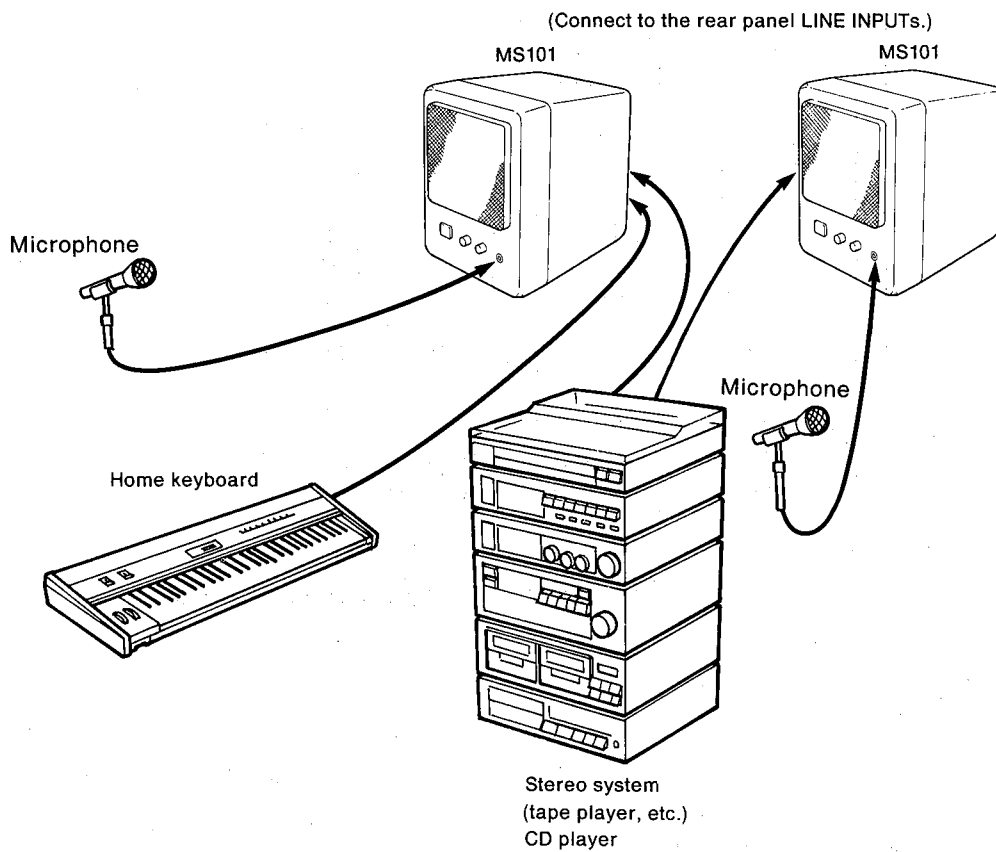
U.S. and Canadian models

- 5 **LINE 1 INPUT:** An electronic musical instrument such as a home keyboard can be plugged directly into this 1/4" phone plug input.
- 6 **LINE 2 INPUT:** Audio equipment such as a tape player, CD player, Video Disk player, or VCR can be plugged directly into this RCA pin input.

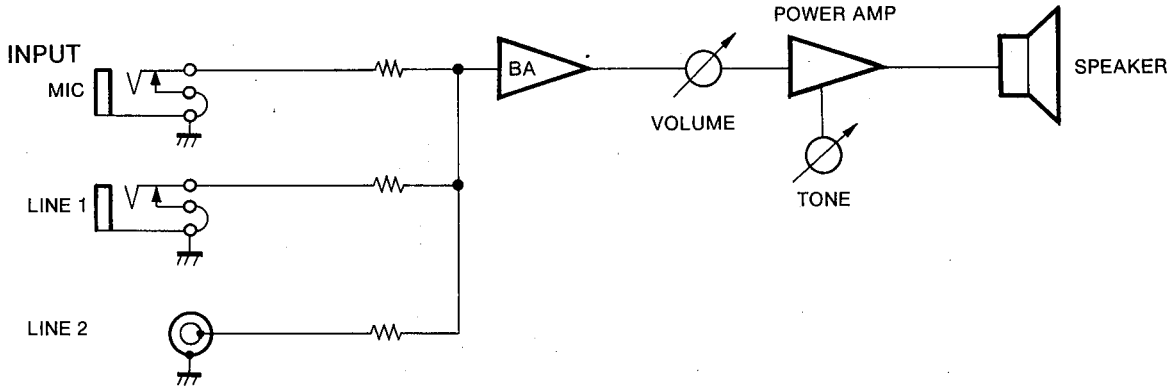
EXAMPLE SETUP

After switching the power off for all components in your system, connect the MS101's power cable to an AC outlet. There are any number of ways to use the MS101, and exact connections will depend on your system and needs. Here is one example setup.

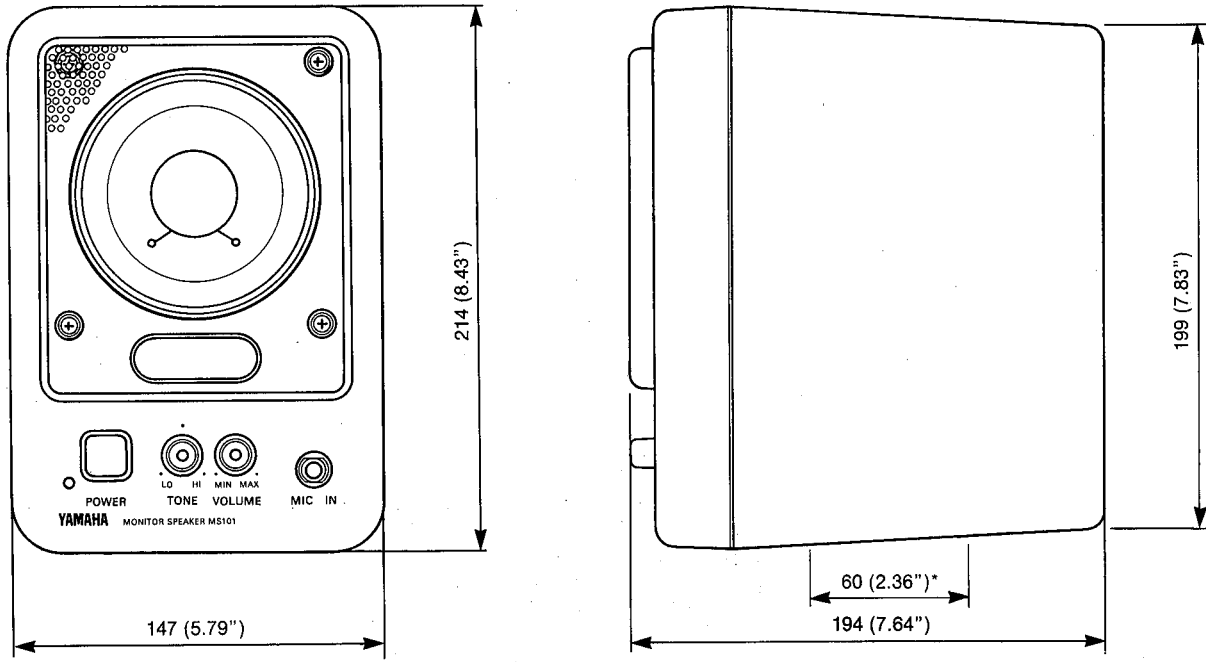
A pair of MS101s can be used as amplification for a stereo monitor system. You can sing and play along with the music, with a microphone plugged into the front panel and instruments such as electric keyboards, CD players, etc. connected directly into LINE INPUTs on the rear panel.



BLOCK DIAGRAM



DIMENSIONS



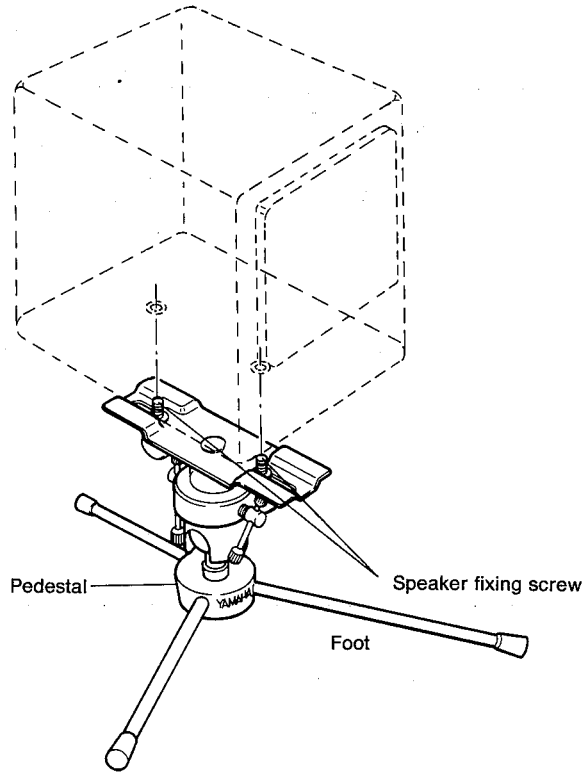
* PITCH BETWEEN 2 THREADS FOR STAND

Unit : mm (inch)

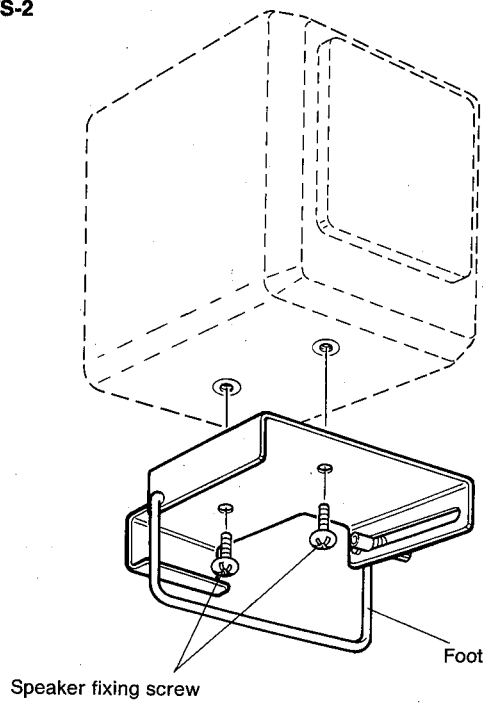
OPTION

YAMAHA Speaker table stands STS-10 and STS-2 are available for the MS101.

STS-10



STS-2



SERVICE

The MS101 is supported by Yamaha's worldwide network of factory trained and qualified dealer service personnel. In the event of a problem, contact your nearest Yamaha dealer.

ENCEINTES DE CONTROLE

MS101

MS101G

MODE D'EMPLOI

Nous vous remercions d'avoir porté votre choix sur les enceintes de contrôle Yamaha MS101. La MS101 est une enceinte amplifiée avec un haut-parleur 4 pouces, de gamme complète, conçue pour les enregistrements personnels ou les répétitions. Le MS101 étant pourvu d'un haut-parleur annulant les champs magnétiques, il peut être placé à proximité d'une télévision sans risque d'interférence avec l'image. Il s'avère donc idéal pour des systèmes audio-vidéo.

TABLE DES MATIERES

PRECAUTIONS	2
FICHE TECHNIQUE	2
PANNEAU AVANT	3
PANNEAU ARRIERE	4
EXEMPLE D'INSTALLATION	5
SCHEMA FONCTIONNEL/DIMENSIONS	6
OPTION	8

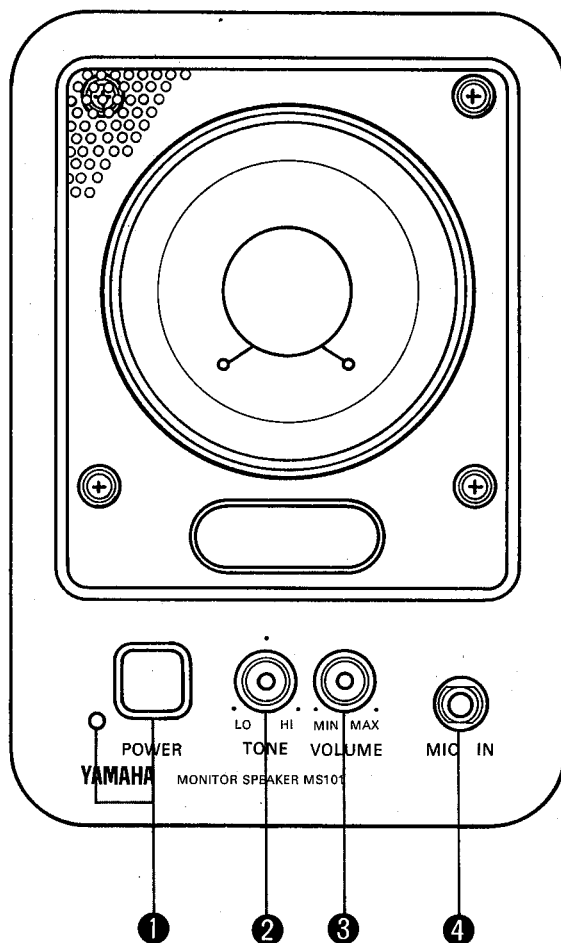
PRECAUTIONS

1. EVITEZ TOUT EXCES DE CHALEUR, D'HUMIDITE, DE POUSSIERE ET DE VIBRATIONS
N'exposez pas votre MS101 à des températures ou un taux d'humidité trop élevés. Un emplacement excessivement poussiéreux ou soumis à des vibrations peut endommager le MS101.
2. EVITEZ LES CHOCS
Tout choc excessif peut endommager l'appareil. Le MS101 mérite qu'on le manipule avec soin.
3. N'ESSAYEZ PAS D'OUVRIR L'APPAREIL OU DE LE REPARER VOUS-MEME
Le MS101 ne contient aucune pièce que vous pourriez réparer vous-même. Confiez tout entretien à un représentant YAMAHA qualifié. Toute tentative d'ouvrir un appareil ou de manipuler les circuits internes vous fera perdre le bénéfice de la garantie.
4. VEILLEZ A COUPER L'ALIMENTATION AVANT DE BRANCHER OU DEBRANCHER UN CABLE
Coupez toujours l'alimentation avant de procéder à un branchement quelconque. Cela évitera d'endommager le système ainsi que le matériel qui y est branché.
5. MANIPULEZ LES CABLES AVEC PRUDENCE
N'effectuez vos branchements (et débranchements) qu'en tirant sur la fiche et non sur le câble.
6. NETTOYEZ LE MS101 AVEC UN CHIFFON SEC
N'utilisez jamais de solvants, tels qu'essence ou diluant pour nettoyer le MS101. Passez seulement un chiffon doux et sec.
7. VEILLEZ A UTILISER LA TENSION CORRECTE
Assurez-vous que la tension indiquée sur le panneau arrière correspond à celle de vos prises murales.
Modèles pour les USA et le Canada: 120V, 60Hz
Modèle général: 220~240V, 50/60Hz

FICHE TECHNIQUE

CARACTERISTIQUES	
Type	Enceinte de contrôle Bass Reflex
Plage de fréquences	75 Hz - 18 kHz (Comm. ton. : Flat)
Niveau de pression de son maximal	97 dB SPL (10W, 1m sur l'axe)
Dimensions (L x H x P)	147 x 214 x 194 mm (5-3/4" x 8-3/8" x 7-5/8")
Poids	2,2 kg (4 lb 9 oz)
SECTION HAUT-PARLEUR	
Composants	JA1061 [Cône de 10cm (4pouces)] x 1
Sensibilité	87 dB SPL (1W, 1m sur l'axe)
Impédance nominale	4Ω
SECTION AMPLIFICATEUR	
Puissance de sortie	10 W à 1 kHz, DHT=0,5%, RL=4Ω
Réponse en fréquence	30 Hz - 20 kHz ± 3 dB
Sensibilité d'entrée	MIC -45 dB / 2 kΩ / Prise casque
/Impédance	LINE 1 -20 dB / 30 kΩ / Prise casque
/Connecteurs	LINE 2 -20 dB / 30 kΩ / Prise RCA
Souffle et bruit	≤ -60 dB (Volume au minimum)
Commandes	VOLUME
	TONE Lo-maxi +12 dB à 100 Hz
	Center Flat
	Hi-maxi +12 dB à 10 kHz
	POWER interrupteur
Alimentation	AC120 V, 60 Hz / Modèles pour les USA et le Canada
	AC230 V, 50 Hz / Autres modèles
Consommation	30 W

PANNEAU AVANT



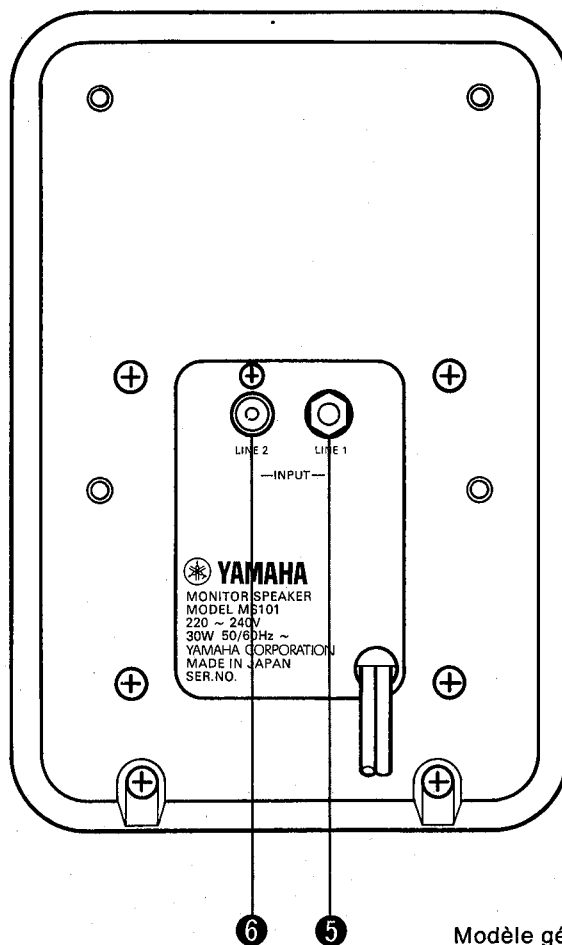
❶ **Interrupteur d'alimentation et témoin (POWER):** Appuyez sur cette touche pour mettre l'appareil sous tension. Le témoin s'allume lorsque l'appareil est sous tension. Pour le mettre hors tension, appuyez une fois de plus sur cette touche.

❷ **Commande de tonalité (TONE):** Si vous tournez cette commande vers la gauche, les graves (100 Hz) seront relevés jusqu'à 12 dB maximum. Si vous la tournez vers la droite, les aigus (10 kHz) seront relevés jusqu'à 12 dB maximum.

❸ **Commande de volume (VOLUME):** Cette commande permet d'ajuster le volume général (entrées MIC et LINE).

❹ **Entrée micro (MIC INPUT):** Un microphone muni d'une fiche téléphonique standard de 1/4 de pouce peut être connecté à cette entrée.

PANNEAU ARRIERE



Modèle général

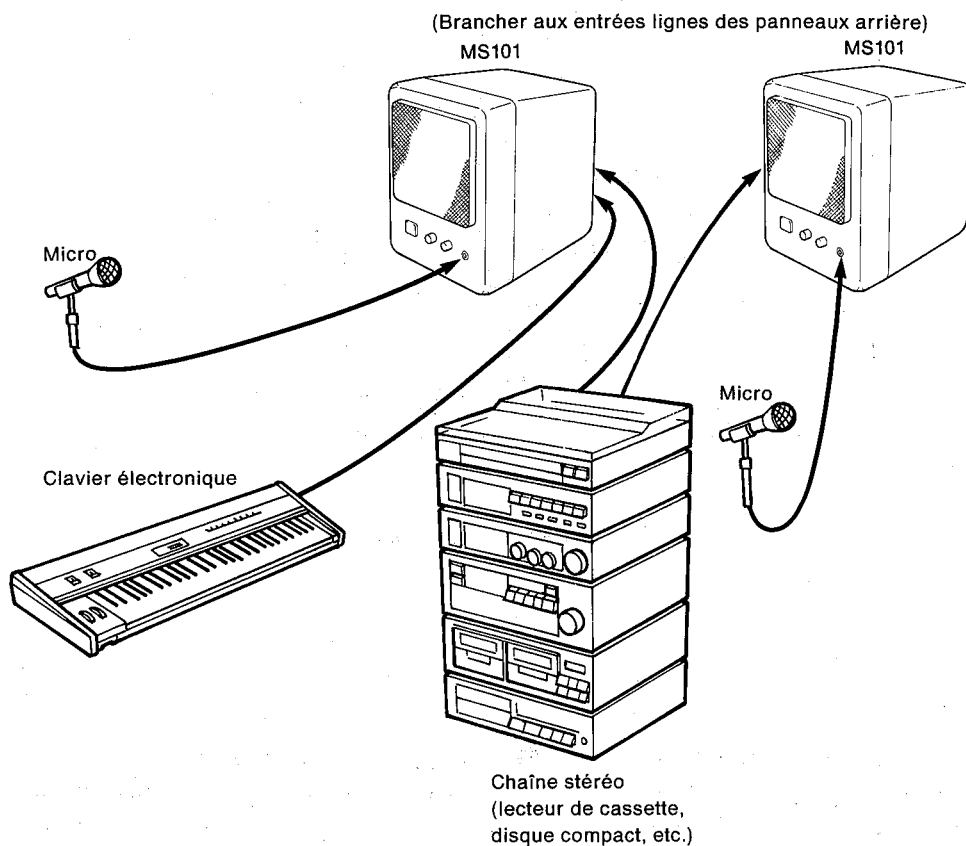
5 **Entrée de ligne 1 (LINE 1 INPUT):** Il est possible de brancher directement dans cette prise de casque de 1/4 de pouce des instruments de musique électroniques, comme un clavier.

6 **Entrée de ligne 2 (LINE 2 INPUT):** Il est possible de brancher directement dans cette prise RCA (cinch) des appareils audio, tels lecteur de disques compacts, lecteur de disques vidéo ou magnétoscope.

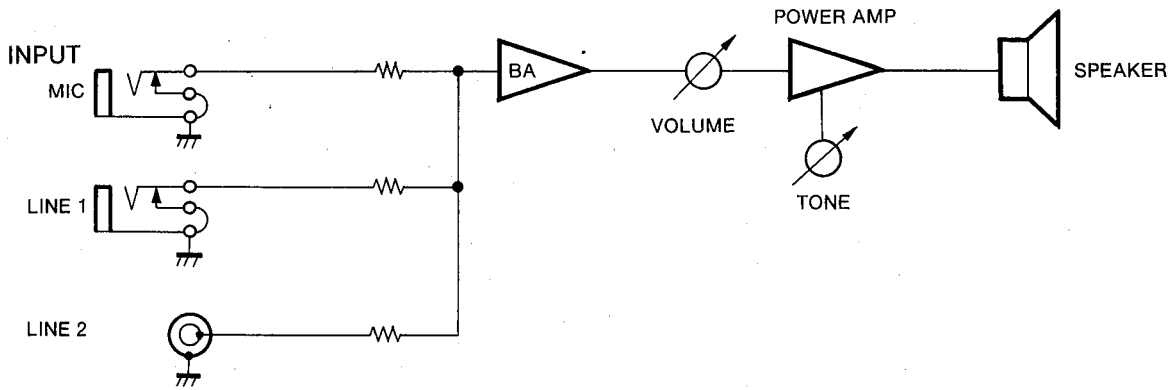
EXEMPLE D'INSTALLATION

Après avoir mis tous les éléments hors tension, branchez le cordon d'alimentation du MS101 à une prise secteur. Il y a de nombreuses façons d'utiliser le MS101. Les branchements à effectuer dépendent donc de votre propre système. Nous donnons ci-dessous un exemple de système.

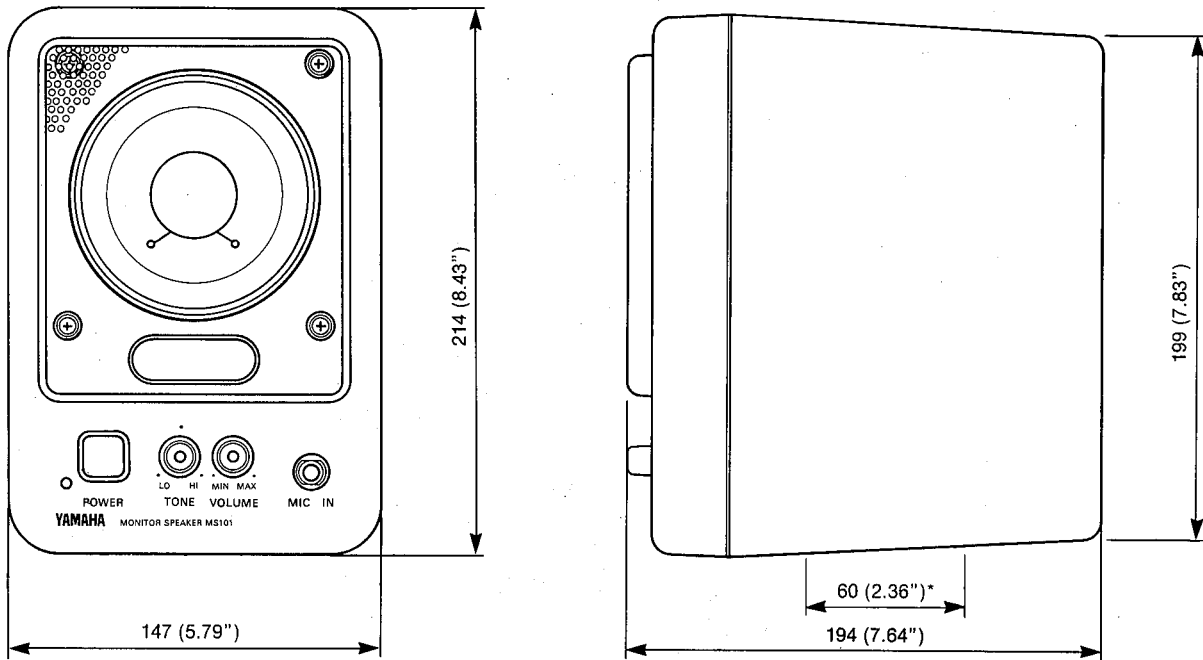
Vous pouvez utiliser une paire de MS101 comme enceintes de sonorisation pour une chaîne stéréo. Rien ne vous empêche de chanter et d'accompagner la musique avec un micro branché à l'entrée du panneau avant et des instruments. Vous pourriez, par exemple, brancher un clavier électronique et une boîte à rythmes aux entrées LINE INPUT sur le panneau arrière.



SCHEMA FONCTIONNEL



DIMENSIONS



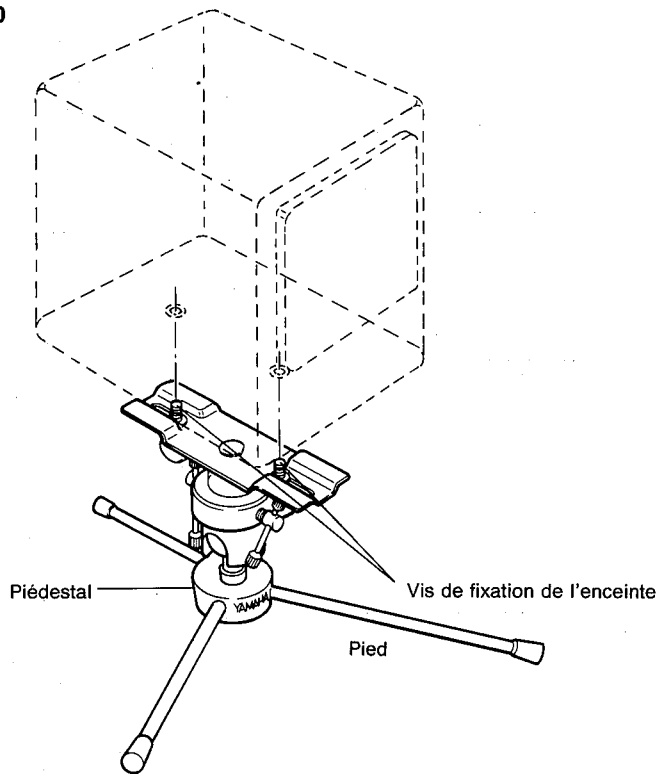
* Distance entre les deux filetages pour le pied.

Unité : mm (pouces)

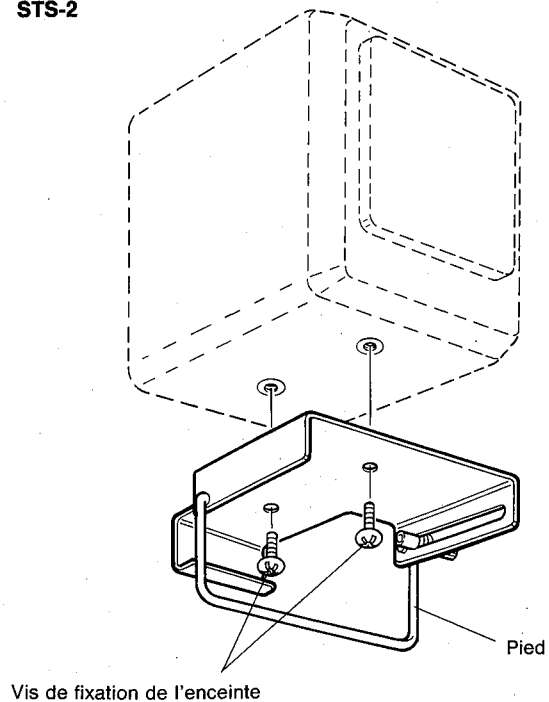
OPTION

Les supports de table pour enceinte Yamaha STS-10 et STS-2 peuvent être utilisés avec le MS101.

STS-10



STS-2



REPARATION

Le MS101 peut être réparé par le réseau mondial de Yamaha, constitué de techniciens formés à l'usine et de concessionnaires qualifiés. En cas de difficulté, s'adresser au concessionnaire Yamaha le plus proche.

Deutsch

MONITOR-LAUTSPRECHER

MS101

MS101G

BEDIENUNGSANLEITUNG

Als erstes möchten wir Ihnen für den Kauf des MS101 Monitor-Lautsprechers von YAMAHA danken. Der MS101 ist eine Aktivbox mit einem 4-Zoll-Fullrangelautsprecher und daher für Homerecording- oder Übungszwecke ideal. Der MS101 ist mit einem Magnetfeldauslösch-Lautsprecher ausgestattet und kann daher neben einem Fernsehgerät aufgestellt werden, ohne den Empfang zu stören. Man kann ihn also auch für die Tonwiedergabe von Videobausteinen verwenden.

INHALTSÜBERSICHT

VORSICHTSMASSNAHMEN	2
TECHNISCHE DATEN	2
VORDERSEITE	3
RÜCKSEITE	4
ANLAGENBEISPIEL	5
BLOCKSCHALTBILD/ABMESSUNGEN	6
SONDERZUBEHÖR	7

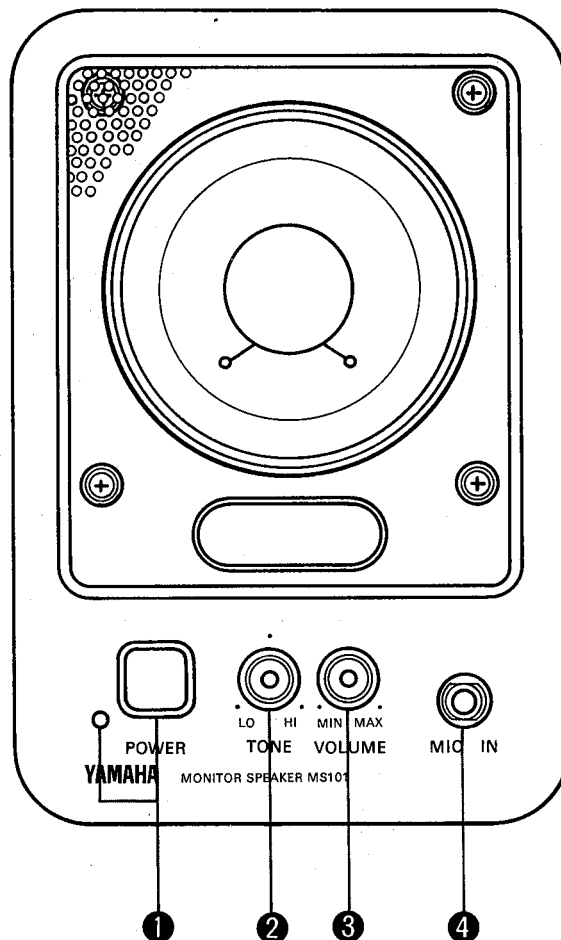
VORSICHTSMASSNAHMEN

1. EXTREM HOHE TEMPERATUREN, FEUCHTIGKEIT, VIBRATIONEN UND STAUB MEIDEN
Der MS101 sollte niemals an Orten mit extrem hohen Temperaturen, hoher Feuchtigkeit oder viel Staub betrieben oder aufbewahrt werden. Die Nähe von Heizkörpern und Öfen daher unbedingt meiden. Stellen Sie den MS101 nie auf stark vibrierende Oberflächen, da das zu mechanischen Schäden führen kann.
2. BEHANDLUNG
Sie wissen natürlich selbst, daß man einen Lautsprecher am besten nicht fallenläßt. Der MS101 hat eine umsichtige Behandlung verdient.
3. UMBAUTEN, REPARATUR UND GARANTIE
Diese Konzepte vertragen sich in der Regel nicht. Diese Box darf vom Benutzer weder umgebaut noch repariert werden. Lassen Sie sie nur vom qualifizierten YAMAHA-Kundendienst reparieren, da nur so der Garantieanspruch gewahrt wird.
4. VOR DEM ANSCHLIESSEN AUSSCHALTEN
Schalten Sie den MS101 immer erst dann ein, wenn Sie alle Anschlüsse vorgenommen haben. Dadurch werden Schäden der Box und der übrigen Geräte vermieden.
5. DIE KABEL
Nach Möglichkeit immer nur an den Steckern, nie an den Kabeln ziehen, um das Reißen der Adern zu vermeiden.
6. REINIGUNG
Zum Reinigen oder Abstauben ein weiches trockenes Tuch gebrauchen. Von Waschbenzin und anderen chemischen Lösung ist unbedingt abzuraten.
7. AUF DIE RICHTIGE NETZSPANNUNG ACHTEN
Überzeugen Sie sich vor dem Einschalten, daß die Netzspannung den Anforderungen des MS101 entspricht:
Modell für die USA und Kanada: 120 V, 60 Hz
Allgemeines Modell: 220~240 V, 50/60 Hz.

TECHNISCHE DATEN

ALLGEMEINE DATEN	
Typ	Baßreflex-Aktivlautsprecher
Frequenzgang	75 Hz - 18 kHz (Ton Con. : Flach)
Max. SPL	97 dB SPL (10W, 1m auf der Axe)
Abmessungen (B x H x T)	147 x 214 x 194 mm
Gewicht	2,2 kg
LAURSPRECHERSYSTEM	
Lautsprecher	JA1061 (10cm Konus) x 1
Schalldruckpegel	87 dB SPL(1W, 1m auf der Axe)
Nominalimpedanz	4Ω
VERSTÄRKER	
Ausgangsleistung	10 W bei 1 kHz, THD=0,5%, RL=4Ω
Frequenzgang	30 Hz - 20 kHz $\pm 1\frac{1}{3}$ dB
Input Sensitivity	MIC -45 dB / 2 kΩ / Phono-Buchse
/Impedanz	LINE 1 -20 dB / 30 kΩ / Phono-Buchse
/Anschlüsse	LINE 2 -20 dB / 30 kΩ / RCA-Buchse
Brummen und Rauschen	≤ -60 dB (Min. Lautstärke)
Regler	VOLUME Klang (TONE) Lo-max +12 dB bei 100 Hz Mitte flacht Hi-max +12 dB bei 10 kHz
Stromanforderungen	Netz (POWER) "Ein/Aus" AC120 V, 60 Hz / Modell für die U.S.A. und Kanada AC230 V, 50 Hz / Andere Modelle
Leistungsaufnahme	30 W

VORDERSEITE



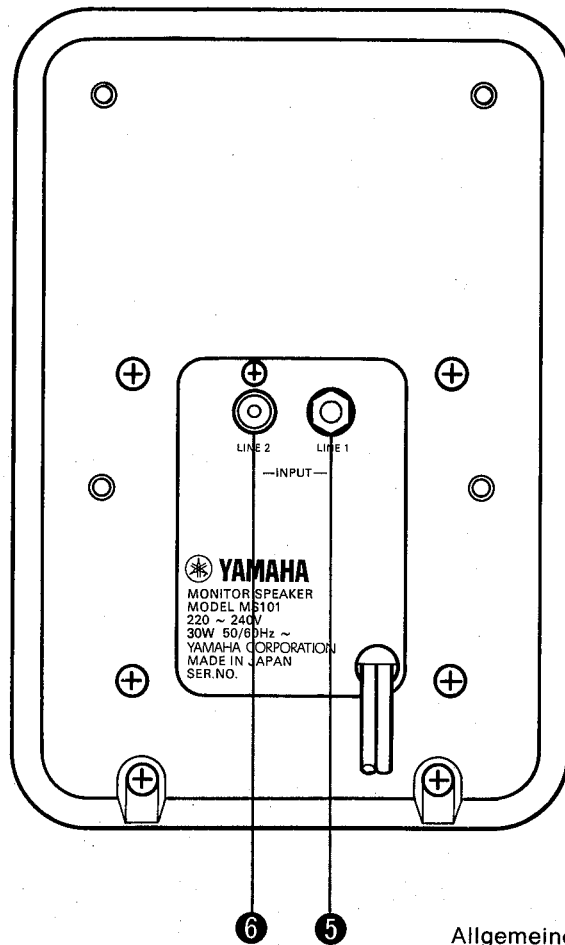
1 POWER-Schalter und LED: Einmal drücken, um den MS101 einzuschalten, und noch einmal, um ihn wieder auszuschalten. Beim Einschalten des MS101 leuchtet die LED. Sie verlöscht, sobald Sie die Aktivbox wieder ausschalten.

2 TONE-Regler: Durch Drehen dieses Reglers nach links kann man die Tiefen (100 Hz) um bis zu 12 dB anheben. Drehen Sie den Regler hingegen nach rechts, werden die Höhen (10 kHz) um maximal 12 dB angehoben.

3 VOLUME-Regler: Mit diesem Regler wird der Gesamt-Lautstärkepegel eingestellt (Eingänge MIC und LINE)

4 MIC INPUT: Ein Mikrofon mit Standard-Mikrofonstecker (1/4 Zoll) kann hier eingesteckt werden.

RÜCKSEITE



Allgemeines Modell

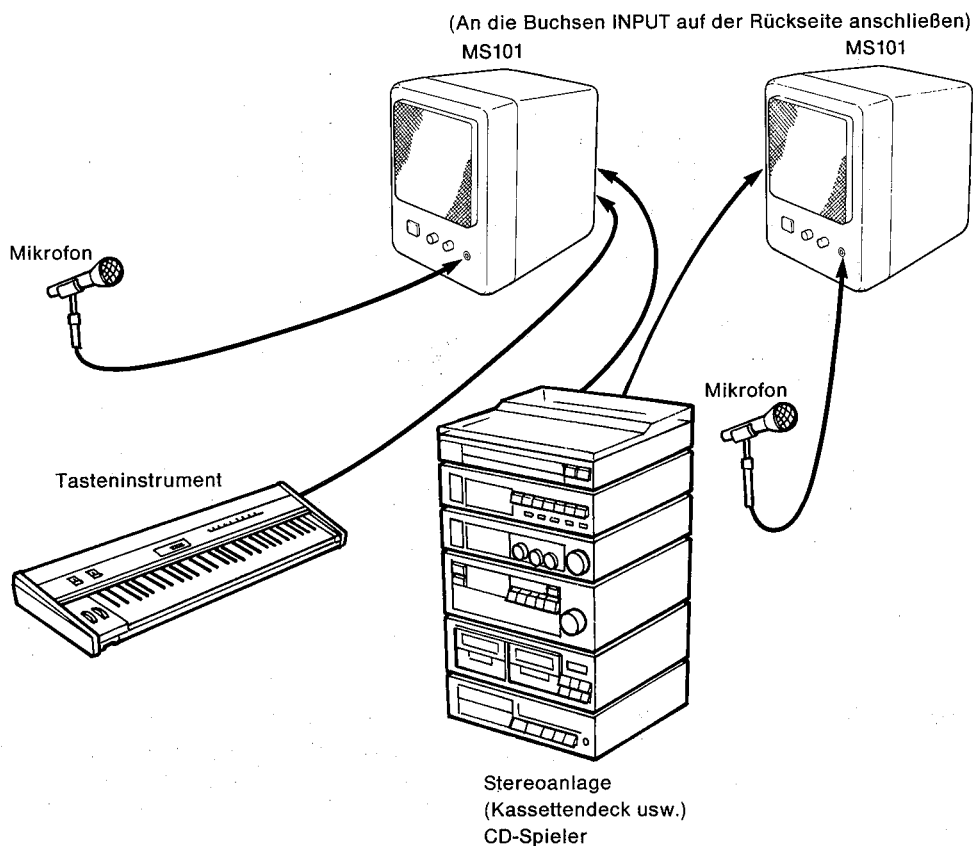
5 LINE 1 INPUT: Elektronische Musikinstrumente wie Heim-Keyboards können direkt an diese 1/4-Zoll-Buchse (Klinke) angeschlossen werden.

6 LINE 2 INPUT: Audiobausteine wie Cassettendecks, CD-Spieler, Video Disc-Spieler oder Videorecorder können direkt an diese RCA-Buchse angeschlossen werden.

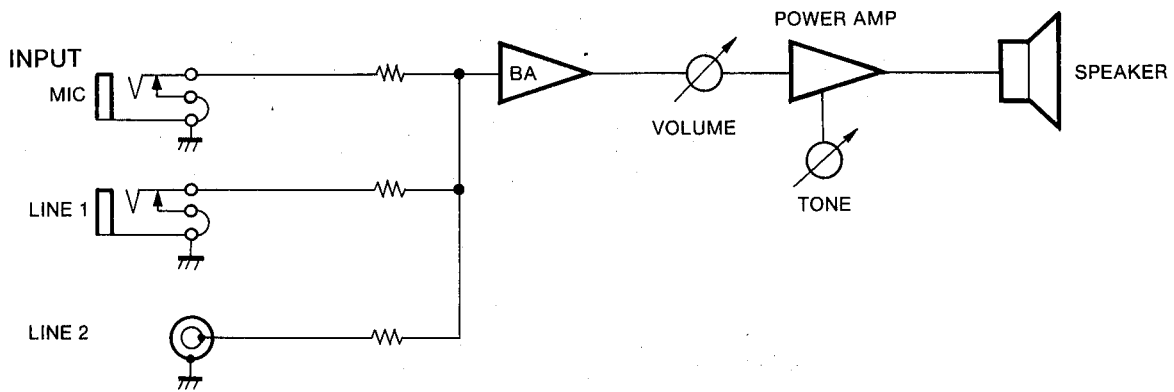
ANLAGENBEISPIEL

Zuerst müssen alle Geräte ausgeschaltet werden. Verbinden Sie das Netzkabel des MS101 mit einer Steckdose. Das hier gegebene Anschlußbeispiel ist nur eines unter vielen und braucht nicht unbedingt für Sie zuzutreffen.

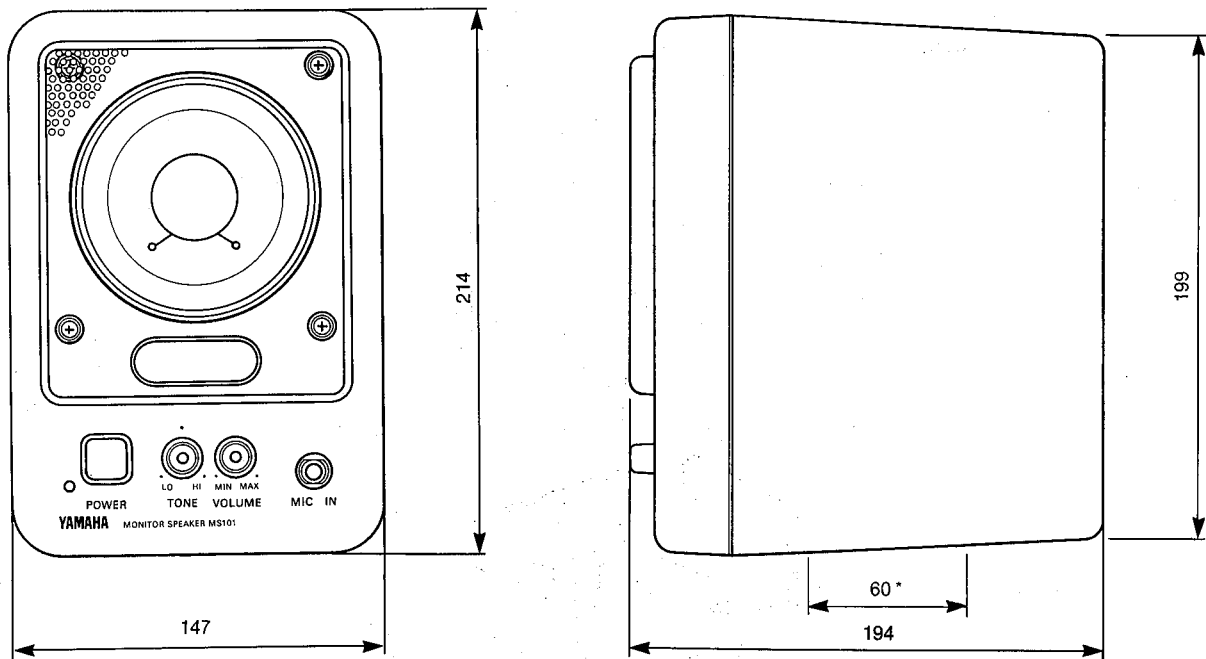
Verbinden Sie die Ausgänge Ihrer Stereoanlage mit den Buchsen LINE IN auf der Rückseite zweier Aktivboxen. Wenn Sie ein Mikrophon, ein Tasteninstrument und ein digitales Rhythmusprogrammiergerät verwenden, können Sie z.B. eine Kassette oder Platte begleiten. Mikrofone müssen an die Buchse MIC IN und alle anderen Instrumente an die Buchsen INPUT LINE an der Rückseite angeschlossen werden. Elektrische Tasteninstrumente und CD-Spieler können z.B. direkt an LINE INPUT angeschlossen werden.



BLOCKSCHALTBIKD



ABMESSUNGEN



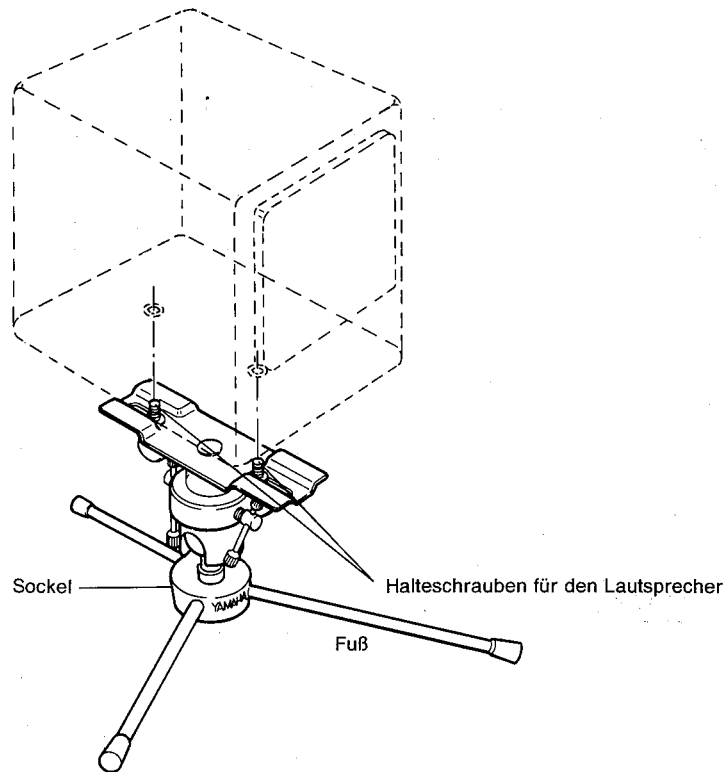
* Abstand zwischen zwei Gewinden für Ständer

Einheit : mm

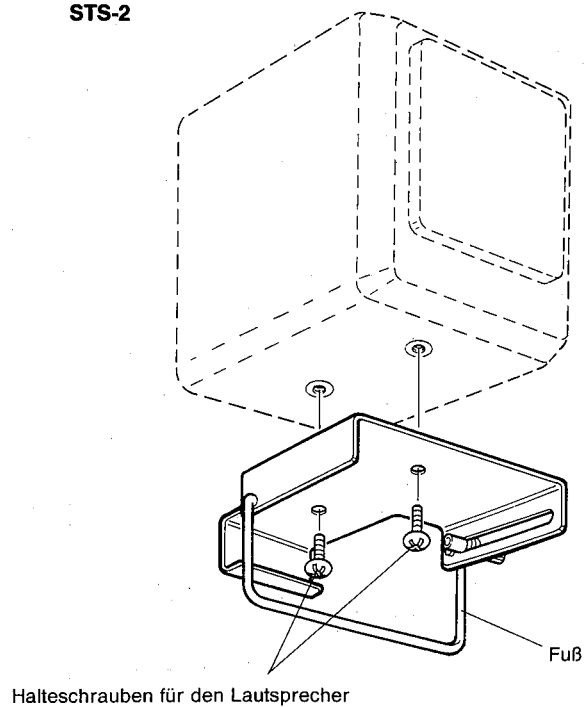
SONDERZUBEHÖR

Passend zu dem MS101 gibt es einen STS-10 oder STS-2 Ständer.

STS-10



STS-2



KUNDENDIENST

Der MS101 wird vom weltweiten Yamaha-Kundendienstnetz mit werksgeschulten und qualifizierten Mitarbeitern unterstützt. Wenn Betriebsstörungen auftreten, das Gerät beim Yamaha-Fachhändler einreichen.

MEMO

MEMO

IMPORTANT NOTICE FOR THE UNITED KINGDOM

Connecting the Plug and Cord

IMPORTANT. The wires in this mains lead are coloured in accordance with the following code:

BLUE : NEUTRAL

BROWN : LIVE

As the colours of the wires in the mains lead of this apparatus may not correspond with the coloured markings identifying the terminals in your plug proceed as follows:

The wire which is coloured **BLUE** must be connected to the terminal which is marked with the letter **N** or coloured **BLACK**.

The wire which is coloured **BROWN** must be connected to the terminal which is marked with the letter **L** or coloured **RED**.

YAMAHA