



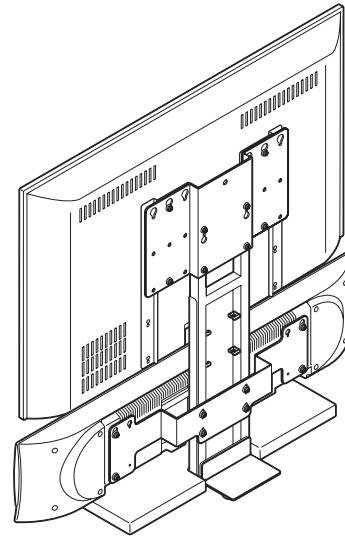
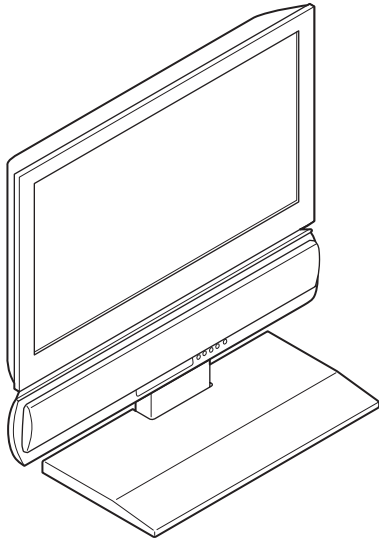
Integrated TV/Soundbar Pedestal  
Socle intégré pour téléviseur et projecteur de son

# YTS-T500

G

Install Manual  
Manuel d'installation  
Installationsanleitung  
Installationsanvisningar

Manuale d'installazione  
Manual de instalación  
Installatiehandleiding  
Руководство по установке



## SAFETY PRECAUTION

- 1 The installation of this unit demands carefully performed work, so take care in terms of safety during the installation. Read this install manual carefully prior to starting the assembly and installation work. Yamaha shall not bear any responsibility for any accidents or injury that occur due to careless assembly, installation or use of this product.
- 2 Install this unit on a flat and stable place that can support sufficient weight. If you install this unit in an unstable place, such as on a carpet or a straw mat, place a board under the unit. If installed in a poor location, your TV/speaker may tip over or fall off the stand, resulting in personal injury.
- 3 When you install this unit, take measures to prevent it from falling over by attaching wire or the L bracket.
- 4 Do not install the unit against a sliding door, a partition or other place that is not sturdy enough.
- 5 Be sure that the installation is performed by two or more people. When moving the unit, lift it up from the base board and carry. If you lift it up by other than the base board, it may damage this unit.
- 6 Be sure to use all of the screws and/or mounting hardware indicated in the install manual. Tighten screws securely in every location as directed.
- 7 Do not lean on or place objects on the corner of your TV/speaker.
- 8 Do not rattle or hit the unit.
- 9 Do not make any alterations to parts or use any broken parts.
- 10 Do not install in a humid or dusty place, or where your TV/speaker would be subject to steam or oily smoke.
- 11 Install this unit in a well-ventilated, cool, dry and clean place. For minimum clearances for proper ventilation, refer to the owner's manual of your TV/speaker.
- 12 Mount your TV/speaker properly. If not, your TV/speaker may tip over or fall off the stand, resulting in personal injury.
- 13 Do not use on a wet or waxed floor. If this product is used in such a location, it may stick to the floor.
- 14 Install in a place that does not get too hot. Installing it under direct sunlight or close to a heater may result in bubbling, peeling or discoloration of painted surfaces.
- 15 Do not apply cellophane tape or other adhesive materials to painted surfaces, as the paint may peel.
- 16 Use a dry cloth to remove dust or dirt. If the unit is very dirty, wet the cloth in a neutral detergent diluted with water and wring it out well before wiping the unit. Note that if products like benzene, paint thinner or household wax are used, they may cause the paint to fade and/or damage the finish.
- 17 Do not drop a sharp object on this unit, as damage may result.

- 18 This install manual provides explanations of important precautions to take to avoid any accidents, as well as how to assemble and install the unit. During installation, also refer to the owner's manuals of your TV and speaker, and attain a good understanding of them before proceeding according to their directions.
- 19 After reading, keep this manual in a safe place for future reference.

## COMPATIBLE TV

Compatible TV size: up to 52-inch, under 45 kg

Compatible distance between mounting holes on the rear panel of the TV (W × H)*			
unit = cm			
20 × 20	30 × 20	30 × 30	40 × 20
40 × 30	40 × 40	50 × 20	60 × 40

\* Compliant with VESA Mounting Interface Standard and with the distance between mounting holes described above.

The diameter of the screws should be up to 8 mm (the diameter of the supplied screws are 5 mm, 6 mm, 8 mm).

Before installation, read the owner's manual of your TV or measure the distance of the mounting holes on the rear panel of your TV, and check if your TV is possible to install. Note that even if the distance of the mounting holes of your TV is the same as the distance described above, there may be a case that you cannot install your TV if there is a projection or input/output terminal in the way of the bracket attachment area or if the bracket blocks the ventilation of the TV.

## COMPATIBLE SPEAKER

This product is compatible with the following speaker models. (As of October, 2009)

YSP-4000, YSP-5100/4100, YAS-81/71, YHT-S1400/S400

English

Français

Deutsch

Svenska

Italiano

Español

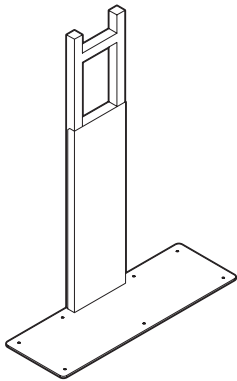
Nederlands

Русский

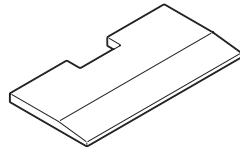
# SUPPLIED PARTS

Make sure you have all of the following items.

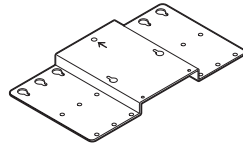
**A**: Pedestal x 1



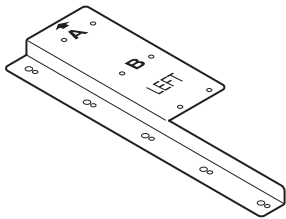
**B**: Base board x 1



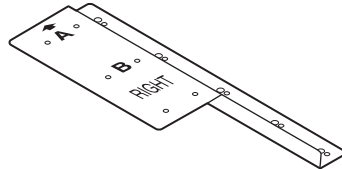
**C**: TV bracket x 1



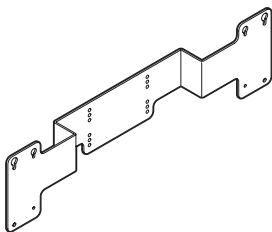
**D**: Bracket L x 1



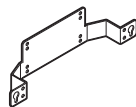
**E**: Bracket R x 1



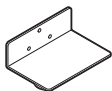
**F**: Speaker bracket A x 1



**G**: Speaker bracket B x 1



**H**: L bracket x 1



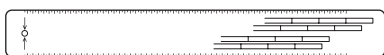
**J**: Cable clips x 4



**K**: Wire x 1



**L**: Mounting template x 1



**M**: Spacer x 1



**A** (M5 x 16) x 7



**B** (M5 x 16) x 7



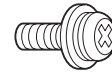
**C** (M5 x 20) x 8



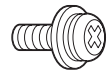
**D** (M6 x 16) x 8



**E** (M6 x 20) x 4



**F** (M8 x 20) x 4



**Spare: Each size x 1  
(6 screws in total)**

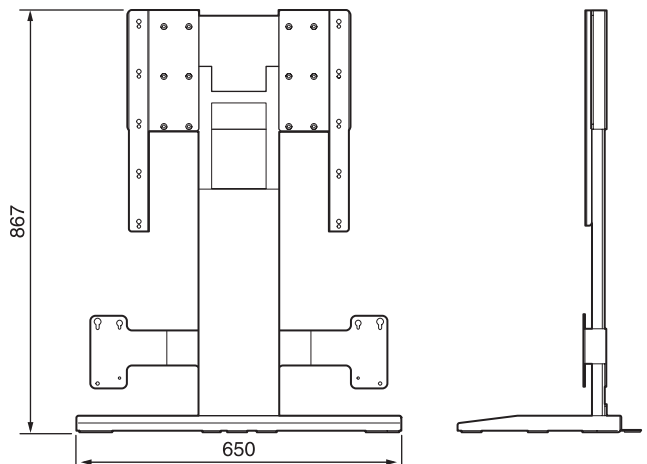
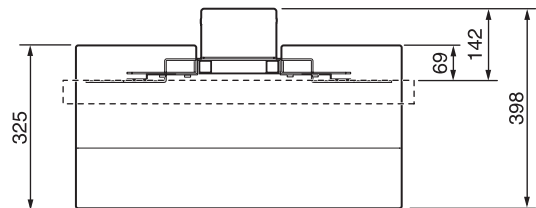
## Note

In the following assembly procedure, these supplied parts are described as **A** for parts and **A** for screws, etc.

# SPECIFICATIONS

- Dimensions (W x H x D) ..... 650 x 867 x 398 mm
- Weight ..... 17.0 kg

Unit: mm

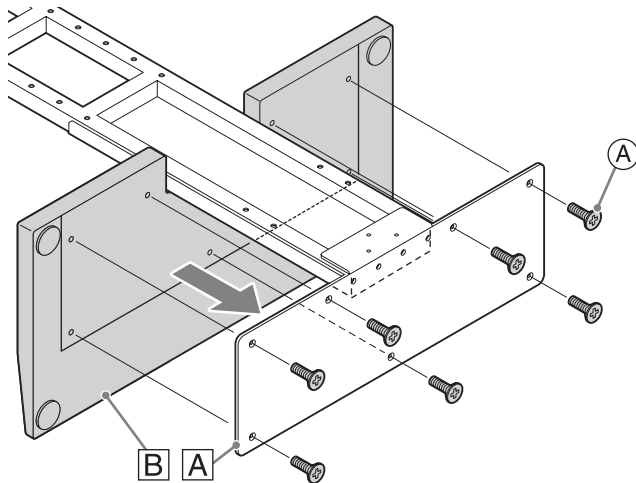


Design and specifications are subject to change without notice.

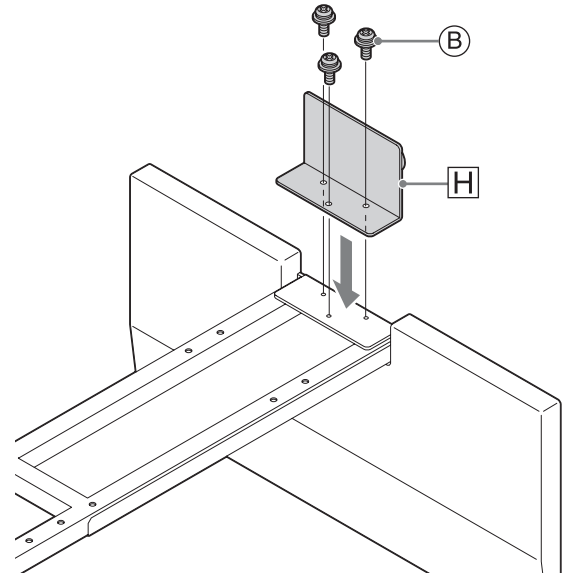


Continue to page 1

1-1




1-2



## English

### Before Assembling

-  indicates a tip for your operation.
- In the MEMO box, note down dimensions and the number (on the mounting template) measured during assembly.

### Notes

- Make sure to perform this installation with 2 or more people.
- Make sure to have a Phillips screwdriver that fits the screws before assembling.
- In the case you secure parts or the TV with more than 4 screws, tighten all screws temporarily halfway, then secure them in order of opposing corner.


## 1 Assembling the pedestal

1-1 Attach **A** to **B** with **A** (7 screws).

1-2 Attach **H** with **B** (3 screws).

## Français

### Avant le montage

- Le symbole  appelle votre attention sur un conseil d'utilisation.
- Lors du montage, notez les dimensions mesurées et le numéro (qui figure sur le gabarit de montage) dans le cadre MÉMO.

### Remarques

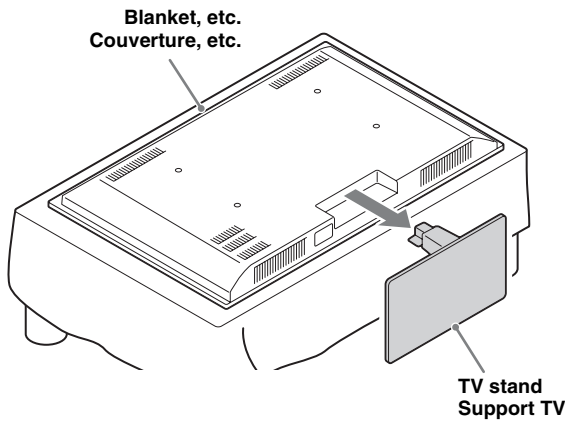
- Veillez à ce que l'installation soit effectuée par au moins deux personnes.
- Vous devez disposer d'un tournevis Phillips correspondant aux vis spécifiées avant de procéder au montage.
- Si vous utilisez plus de 4 vis pour fixer le téléviseur ou d'autres éléments, serrez provisoirement toutes les vis, puis serrez-les à fond en diagonale.

## 1 Montage du socle

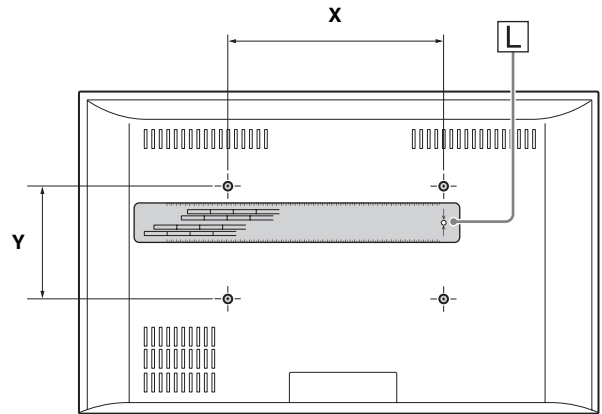
1-1 Fixez **A** à **B** avec **A** (7 vis).

1-2 Fixez **H** avec **B** (3 vis).

2-1



2-2



English

2 Installing the TV

Note

Also refer to the owner's manual of your TV.

2-1 Remove the TV stand.

- 1 Place a blanket, etc. on a flat area, and place the TV on it so that the screen does not get damaged.
- 2 Remove the TV stand.

Note

Stand removal method may vary, depending on the TV. For details, refer to the owner's manual of your TV.

2-2 Measure the distance (X and Y) and the diameter of the mounting holes on the rear panel of your TV.

- 1 Measure the X and Y using  $\square$  or other measuring instrument.

Note

If screws are on the screw holes, remove them.

- 2 Check the diameter of the mounting hole of the TV.  
Use the following screws depending on the diameter:  
5 mm:  $\textcircled{B}$  (4 screws)  
6 mm:  $\textcircled{E}$  (4 screws)  
8 mm:  $\textcircled{F}$  (4 screws)

MEMO

X	Y	Screw
cm	cm	

Notes

- Before installing, check the depth of the mounting hole of the TV. If the supplied screws do not fit, use washers or screws commercially available.
- Prepare screws that can be tightened at least 5 turns.
- Be careful of the length of the screws if the round of the screw holes sag downwards. Also, do not tighten screws too much as it may cause distortion of the TV or other damage.

Français

2 Installation du téléviseur

Remarque

Consultez également le mode d'emploi du téléviseur.

2-1 Retirez le support TV.

- 1 Placez une couverture sur une surface plane, puis posez le téléviseur dessus afin de ne pas endommager l'écran.
- 2 Retirez le support TV.

Remarque

La méthode de retrait du support peut varier en fonction du téléviseur. Pour plus de détails, consultez le mode d'emploi du téléviseur.

2-2 Mesurez la distance (X et Y) et le diamètre des trous de montage situés sur le panneau arrière du téléviseur.

- 1 Mesurez les distances X et Y à l'aide de  $\square$  ou d'un autre instrument de mesure.

Remarque

Si les vis se trouvent dans les trous, retirez-les.

- 2 Mesurez le diamètre du trou de montage du téléviseur.  
En fonction du diamètre, utilisez les vis suivantes :  
5 mm :  $\textcircled{B}$  (4 vis)  
6 mm :  $\textcircled{E}$  (4 vis)  
8 mm :  $\textcircled{F}$  (4 vis)

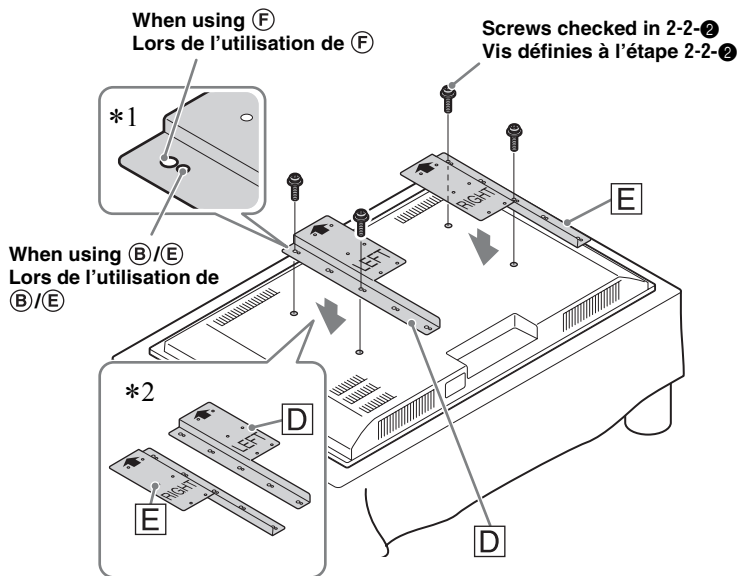
MÉMO

X	Y	Vis
cm	cm	

Remarques

- Avant l'installation, vérifiez la profondeur du trou de montage du téléviseur. Si les vis fournies ne rentrent pas, utilisez des rondelles et des vis vendues dans le commerce.
- Préparez des vis pouvant être serrées d'au moins 5 tours.
- Veillez à ne pas utiliser de vis trop longues, car celles-ci risquent de se plier. Par ailleurs, ne serrez pas trop les vis, car vous risqueriez de déformer le téléviseur.

## 2-3



## English

**2-3 Attach D and E.**

The holes for D and E vary depending on the screw checked in step 2-2-2. Refer to \*1 in the illustration above. If D and E touch each other when you place them on the TV (if X checked in step 2-2-1 is 20 cm), reverse the position of D and E. Refer to \*2 in the illustration above. Refer to the illustration above, and secure D and E.

**Note**

The arrows on D and E should be toward the top of the TV.

## Français

**2-3 Fixez D et E.**

Le nombre de trous que possèdent D et E varie selon les vis définies à l'étape 2-2-2. Reportez-vous à l'illustration \*1 ci-dessus.

Si D et E se touchent lorsque vous les placez sur le téléviseur, (si la distance X mesurée à l'étape 2-2-1 est de 20 cm), inversez la position de D et E. Reportez-vous à l'illustration \*2 ci-dessus.

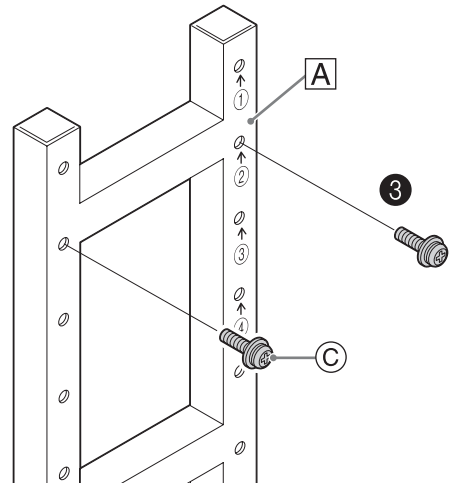
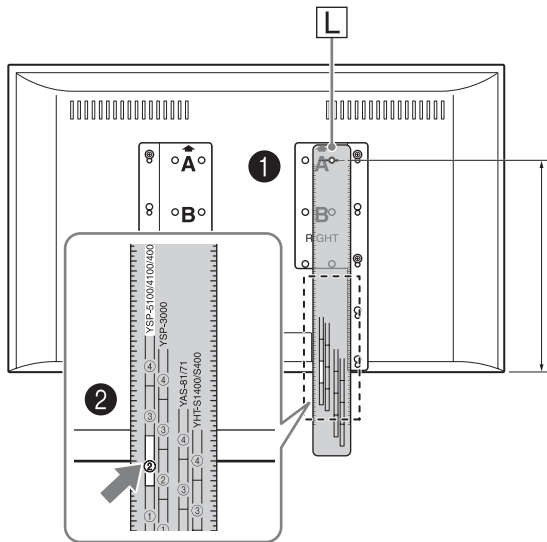
Reportez-vous à l'illustration ci-dessus, puis fixez D et E.

**Remarque**

Les flèches situées sur D et E doivent être dirigées vers le haut du téléviseur.

## 2-4

i.e. When using YSP-4100  
Par ex., lors de l'utilisation de YSP-4100



### English

#### 2-4 Check the location to attach **A** and the TV.

- ❶ Place **L** over mounting hole **A** on **D** or **E** so that the hole on **L** aligns with mounting hole **A** on **D** or **E**, as shown in the illustration.
- ❷ Check which number on **L** is at the bottom of your TV. Refer to the number shown on the bar that corresponds to the name of your speaker. If no number pertaining to your speaker exists, align **L** with mounting hole **B**, and check the number again.

MEMO

Number

- ❸ Tighten **C** (2 screws) temporarily around 5 turns into the holes at the same height as the corresponding number you checked in ❷.

### Français

#### 2-4 Vérifiez l'emplacement de montage de **A** sur le téléviseur.

- ❶ Placez **L** sur le trou de montage **A** de **D** ou **E** de manière à aligner le trou situé sur **L** au trou de montage **A** de **D** ou **E**, comme indiqué dans l'illustration.
- ❷ Vérifiez quel numéro de **L** est inscrit sur la partie inférieure du téléviseur. Reportez-vous au numéro indiqué sur la barre qui correspond au nom du haut-parleur. Si aucun numéro n'est assigné à votre haut-parleur, alignez **L** au trou de montage **B**, puis vérifiez à nouveau le numéro.

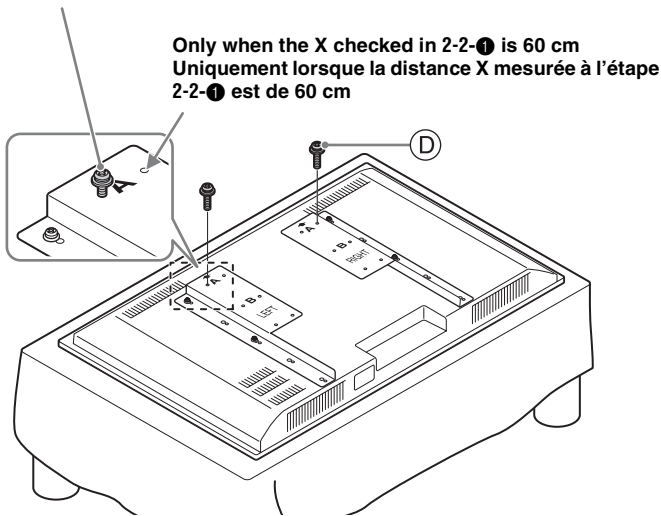
MÉMO

Numéro

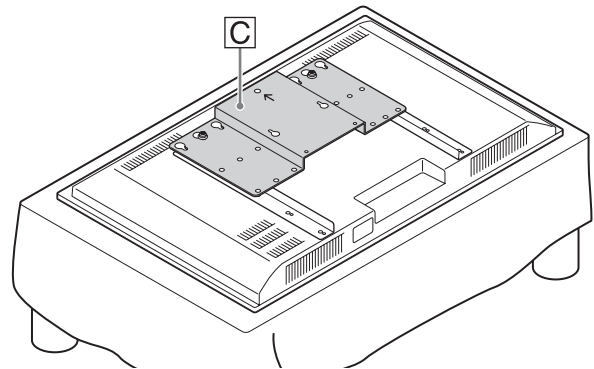
- ❸ Serrez provisoirement **C** (2 vis) d'environ 5 tours dans les trous situés à la même hauteur que le numéro correspondant que vous avez noté à l'étape ❷.

## 2-5

When the X checked in 2-2-① is other than 60 cm  
Lorsque la distance X mesurée à l'étape 2-2-① n'est pas de 60 cm



## 2-6



## English

## 2-5 Tighten ② (2 screws) temporarily in advance to attach TV to ③.

If you checked which mounting holes to use with **A** in step 2-4, use mounting hole **A**, or in the case of **B**, use **B**. Refer to the illustration above, and tighten ② (2 screws) temporarily around 5 turns into either **A** or **B**.

## 2-6 Prepare to attach ④.

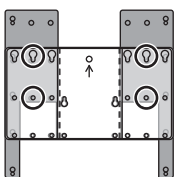
Place ④ temporarily over ⑤ and ⑥, and check which hole to use.

### Note

The arrow on ④ should be toward the top of the TV.

If you use mounting hole **B** in step 2-5, the mounting holes to attach ④ are shown below.

i.e. When X checked in 2-2-① is 40 cm  
○ : position to tighten the screws



## Français

## 2-5 Serrez provisoirement ② (2 vis) pour fixer le téléviseur à ③.

Si vous avez noté les trous de montage à utiliser avec **A** à l'étape 2-4, utilisez le trou de montage **A**, ou **B** dans le cas de **B**. Reportez-vous à l'illustration ci-dessous, puis vissez provisoirement ② (2 vis) d'environ 5 tours dans **A** ou **B**.

## 2-6 Préparez ④ pour le fixer.

Placez ④ sur ⑤ et ⑥, et vérifiez le trou à utiliser.

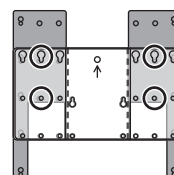
### Remarque

Les flèches situées sur ④ doivent être dirigées vers le haut du téléviseur.

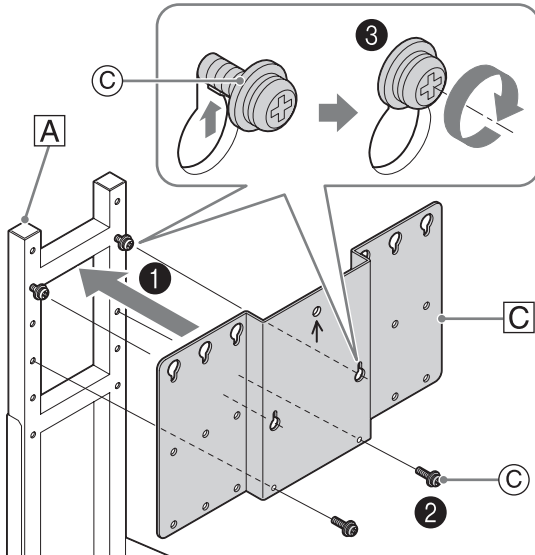
Si vous utilisez le trou de montage **B** à l'étape 2-5, les trous de montage permettant de fixer ④ sont indiqués ci-dessous.

Par ex., lorsque la distance X mesurée à l'étape 2-2-① est de 40 cm

○ : position pour serrer les vis



## 2-7



### English

#### 2-7 Attach **C** to **A**.

- ❶ Hang **C** on the screws you tightened temporarily in step 2-4-❸.
- ❷ Secure the bottom of **C** to the pedestal with **C** (2 screws).
- ❸ Tighten the temporarily tightened screws on which you hung **C** in ❶.

#### Note

Make sure **C** is securely attached with 4 screws.

#### 2-8 Connect the cables.

Before mounting the TV to the pedestal, complete the cable connections. For details, refer to the owner's manual of your TV.

#### Note

Also connect the cable for the speaker to the TV. For the details, refer to the owner's manual of your speaker.

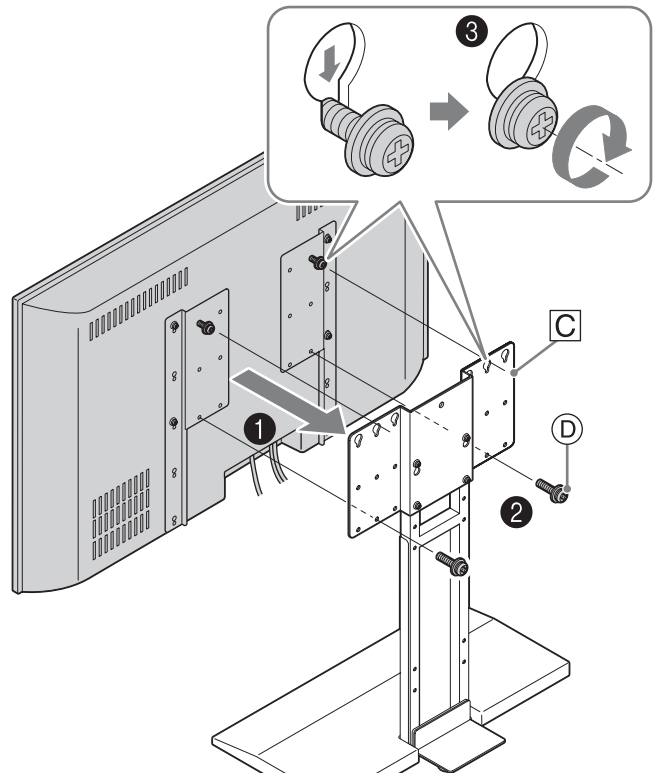
#### 2-9 Mount your TV.

- ❶ Hang the TV by inserting the screws you tightened temporarily in step 2-5 to the holes of **C**.
- ❷ Secure the TV and **C** with **D** (2 screws).
- ❸ Tighten the temporarily tightened screws on which you hung the TV in ❶.

## 2-9

i.e. When X checked in 2-2-❶ is 40 cm

Par ex., lorsque la distance X mesurée à l'étape 2-2-❶ est de 40 cm



### Français

#### 2-7 Fixez **C** à **A**.

- ❶ Accrochez **C** aux vis que vous avez provisoirement serrées à l'étape 2-4-❸.
- ❷ Fixez la partie inférieure de **C** au socle avec **C** (2 vis).
- ❸ Serrez provisoirement les vis sur lesquelles vous avez accroché **C** à l'étape ❶.

#### Remarque

Assurez-vous que **C** est correctement fixé à l'aide des 4 vis.

#### 2-8 Raccordez les câbles.

Avant d'installer le téléviseur sur le socle, vous devez raccorder les câbles. Pour plus de détails, consultez le mode d'emploi du téléviseur.

#### Remarque

Raccordez également le câble qui relie le haut-parleur au téléviseur. Pour plus de détails, consultez le mode d'emploi du haut-parleur.

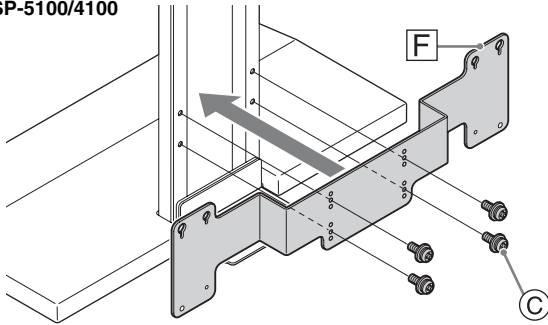
#### 2-9 Montez votre téléviseur.

- ❶ Accrochez le téléviseur en insérant les vis que vous avez provisoirement serrées à l'étape 2-5 dans les trous de **C**.
- ❷ Fixez le téléviseur et **C** avec **D** (2 vis).
- ❸ Serrez provisoirement les vis sur lesquelles vous avez accroché le téléviseur à l'étape ❶.

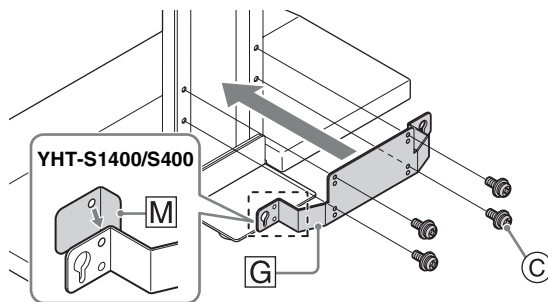


**3-1**

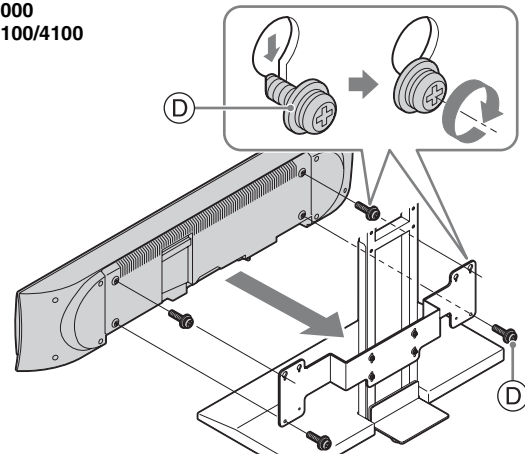
YSP-4000  
YSP-5100/4100



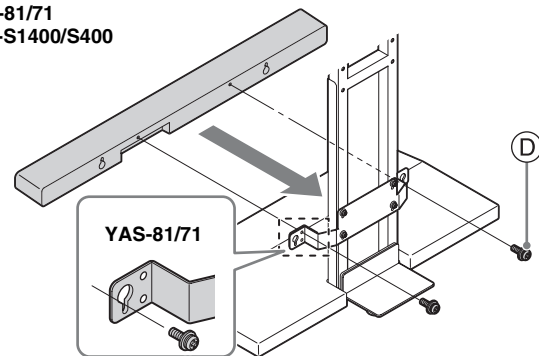
YAS-81/71  
YHT-S1400/S400

**3-2**

YSP-4000  
YSP-5100/4100



YAS-81/71  
YHT-S1400/S400



English

**3 Installing the speaker****Notes**

- Before mounting the speaker to the pedestal, complete the cable connections. For details, refer to the owner's manual of your speaker.
- Remove the speaker stand when it is attached.

**3-1 Attach F or G with C (4 screws).**

Choose F or G depending on the speaker.

F: YSP-4000, YSP-5100/4100

G: YAS-81/71, YHT-S1400/S400

(As of October, 2009)

In the case of YHT-S1400/S400, attach M to the terminal side of the speaker. Align the holes on G and M, and stick M to G as shown in the illustration above.



- You can adjust the height to set the speaker by using the holes either at the top or at the bottom.
- You can adjust the height of the speaker by setting G upside down, only if you use G and your speaker is YHT-S1400/S400. In this case, attach M to the terminal side of the speaker.

**3-2 Mount the speaker with D.**

The number of screws you use varies depending on the speaker bracket attached.

F: 4 screws

G: 2 screws

**Note**

Be careful not to pinch the speaker cables between the speaker and the speaker bracket.

Français

**3 Installation du haut-parleur****Remarques**

- Avant d'installer le haut-parleur sur le socle, vous devez raccorder les câbles. Pour plus de détails, consultez le mode d'emploi du haut-parleur.
- Retirez le support du haut-parleur si celui-ci est fixé.

**3-1 Fixez F ou G avec C (4 vis).**

Choisissez F ou G en fonction du haut-parleur.

F : YSP-4000, YSP-5100/4100

G : YAS-81/71, YHT-S1400/S400

(À compter d'octobre 2009)

Pour les modèles YHT-S1400/S400, fixez M au haut-parleur, du côté où se trouvent les bornes. Alignez les trous de G et M, puis assemblez M et G comme indiqué dans l'illustration ci-dessus.



- Vous pouvez régler la hauteur du haut-parleur à l'aide des trous situés dans la partie supérieure ou inférieure.
- Vous pouvez régler la hauteur du haut-parleur en installant G à l'envers, uniquement si vous utilisez G et si votre haut-parleur est YHT-S1400/S400. Dans ce cas, fixez M au haut-parleur, du côté où se trouvent les bornes.

**3-2 Montez le haut-parleur avec D.**

Le nombre de vis que vous utilisez dépend du support de haut-parleur fixé.

F : 4 vis

G : 2 vis

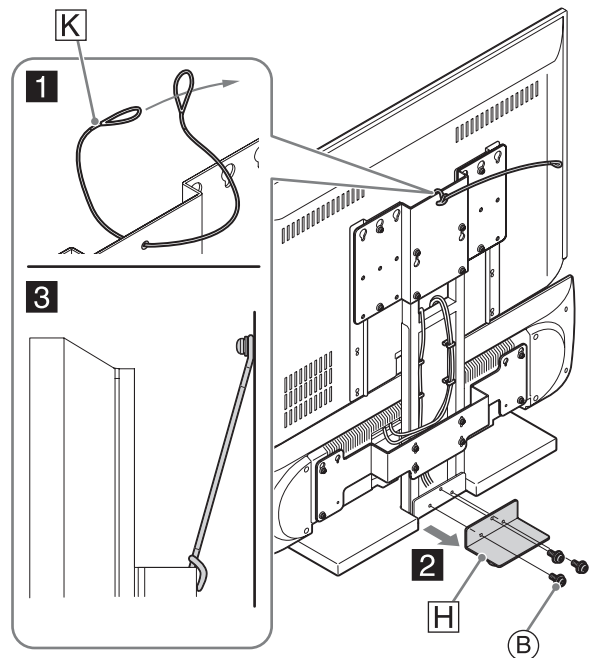
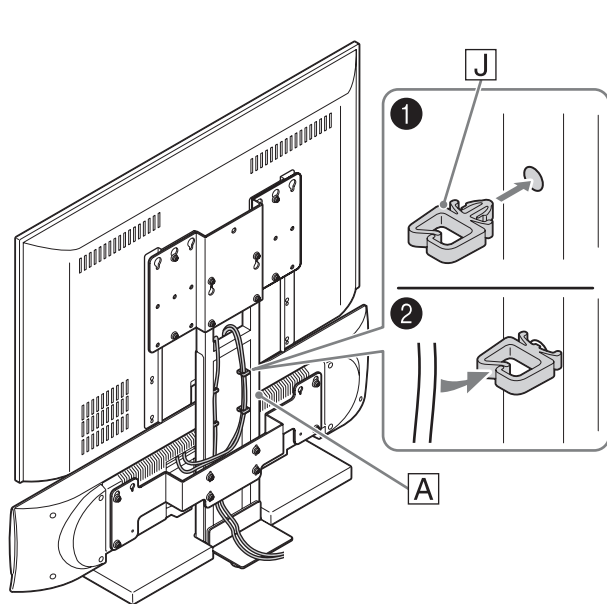
**Remarque**

Prenez garde de ne pas coincer les câbles entre le haut-parleur et le support de fixation.

English

Français

4



English

## 4 Bundling the cables and positioning the pedestal

### Bundle the cables.

- 1 Insert **J** into the holes of your choice on the right and left of **A**.
- 2 Bundle the cables with **J**.
- 3 Move the pedestal holding both the TV and the pedestal.

### Note

Do not hold the speaker, as it may be damaged.



When you position the pedestal against a wall, you can prevent toppling over by the procedure below.

- 1 Attach **K**.
- 2 Remove **H**.
- 3 Secure **K** to a solid wall.

### Notes

- When you do not position the pedestal against a wall, make sure to use **H**.
- When moving the pedestal again, make sure to attach **H**, then move it.

Français

## 4 Regroupement des câbles et positionnement du socle

### Regroupez les câbles.

- 1 Insérez **J** dans les trous de votre choix situés de part et d'autre de **A**.
- 2 Regroupez les câbles avec **J**.
- 3 Déplacez le socle qui maintient le téléviseur.

### Remarque

Lors du déplacement, ne saisissez pas le haut-parleur, car vous risquez de l'endommager.

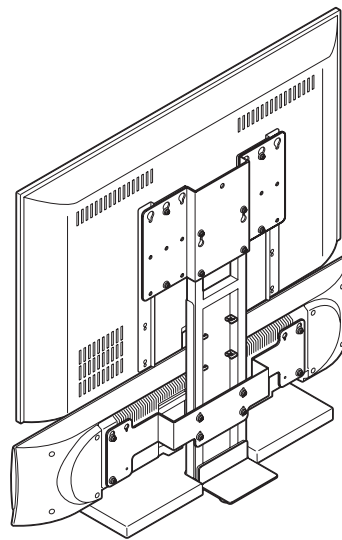
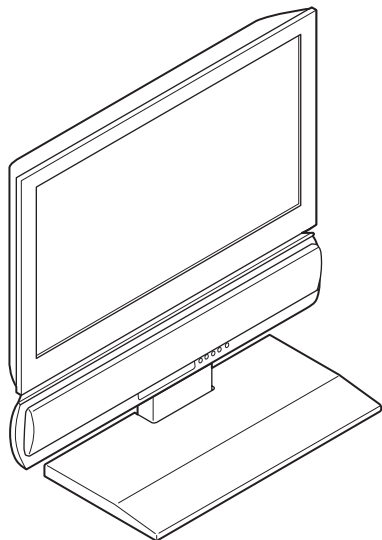


Lorsque vous placez le socle contre un mur, suivez la procédure ci-après pour éviter qu'il ne bascule.

- 1 Fixez **K**.
- 2 Retirez **H**.
- 3 Fixez **K** à un mur suffisamment solide.

### Remarques

- Si vous ne placez pas le socle contre un mur, vous devez utiliser **H**.
- Lorsque vous déplacez à nouveau le socle, fixez **H** au préalable.



## SICHERHEITSHINWEISE

- 1 Die Installation dieses Ständers erfordert eine sorgfältige Vorgehensweise. Beachten Sie während der Installation alle aufgeführten Sicherheitshinweise. Lesen Sie diese Installationsanleitung vor Beginn der Montage- und Installationsarbeiten sorgfältig durch. Yamaha ist nicht verantwortlich für jegliche Sach- oder Personenschäden aufgrund einer unsachgemäßen Montage, Installation oder Verwendung dieses Produkts.
- 2 Stellen Sie diesen Ständer an einem ebenen und stabilen Ort mit einer ausreichenden Belastbarkeit auf. Wenn Sie den Ständer an einem instabilen Ort wie etwa auf einem Teppich oder einer Strohmatten aufstellen, legen Sie eine feste Platte unter den Ständer. Bei Aufstellung an einem ungeeigneten Ort kann Ihr Fernsehgerät/Lautsprecher umkippen oder vom Ständer herunterfallen und Verletzungen verursachen.
- 3 Ergreifen Sie bei der Installation dieses Ständers entsprechende Maßnahmen wie etwa die Anbringung eines Drahts oder des L-Halters, um ein Umkippen des Ständers zu verhindern.
- 4 Installieren Sie das Gerät nicht vor einer Schiebetür, einem Raumteiler oder an einem anderen, nicht ausreichend robusten Ort.
- 5 Die Installationsarbeiten müssen unbedingt von mindestens zwei Personen durchgeführt werden. Fassen Sie die Einheit (Ständer und installierte Geräte) zu Transportzwecken unten am Sockel an. Wenn Sie die Einheit nicht unten am Sockel anfassen, kann die Einheit beschädigt werden.
- 6 Verwenden Sie unbedingt alle in der Installationsanleitung aufgeführte Schrauben und/oder sämtliches Montagezubehör. Ziehen Sie die Schrauben an jeder Stelle wie angegeben fest.
- 7 Lehnen Sie keine Gegenstände an die Kante Ihres Fernsehgeräts/Lautsprechers und legen Sie auch keine Gegenstände darauf ab.
- 8 Setzen Sie die Einheit keinen Stößen und Erschütterungen aus.
- 9 Nehmen Sie keine Veränderungen an den Teilen vor und verwenden Sie keine beschädigten Teile.
- 10 Stellen Sie die Einheit nicht an einem feuchten oder staubigen Ort auf oder an einem Ort, an dem Ihr Fernsehgerät/Lautsprecher Dampf oder ölhaltigem Dunst ausgesetzt ist, auf.
- 11 Stellen Sie dieses Klangsystem an einem gut belüfteten, kühlen, trockenen und sauberen Ort auf. Die Mindestabstände zur Gewährleistung einer ausreichenden Belüftung sind in der Gebrauchsanleitung Ihres Fernsehgeräts/Lautsprechers aufgeführt.
- 12 Montieren Sie Ihr Fernsehgerät/Ihren Lautsprecher ordnungsgemäß. Andernfalls kann Ihr Fernsehgerät/Lautsprecher umkippen oder vom Ständer herunterfallen und Verletzungen verursachen.
- 13 Stellen Sie den Ständer nicht auf einem feuchten oder gewachsenen Bodenbelag auf. Wenn dieses Produkt an einem solchen Ort aufgestellt wird, kann es am Boden haften bleiben.
- 14 Stellen Sie den Ständer an einem Ort auf, der sich nicht zu sehr erwärmt. Die Aufstellung in der Nähe von Heizungen oder an Orten, an denen der Ständer direktem Sonnenlicht ausgesetzt ist, kann zu Blasenbildung, Ablösungen oder Verfärbungen der lackierten Oberflächen führen.
- 15 Bringen Sie keine Zellophanfolie oder andere klebende Materialien an den lackierten Oberflächen an, da sich der Lack ablösen könnte.
- 16 Verwenden Sie zum Entfernen von Staub oder Schmutz ein trockenes Tuch. Feuchten Sie das Tuch bei starken Verschmutzungen mit in Wasser verdünntem Neutralreiniger an und wringen Sie das Tuch vor dem Abwischen des Ständers gut aus. Beachten Sie, dass bei Verwendung von Produkten wie etwa Benzol, Verdüner oder Haushaltswachs der Lack ausbleichen und/oder der Anstrich beschädigt werden kann.

- 17 Lassen Sie keinen scharfkantigen Gegenstand auf den Ständer fallen, da er sonst beschädigt werden kann.
- 18 Diese Installationsanleitung enthält Erklärungen zu wichtigen, zum Schutz vor Verletzungen und Beschädigungen zu ergreifenden Vorsichtsmaßnahmen sowie zur Montage und Installation des Ständers. Ziehen Sie während der Installation auch die Gebrauchsanleitungen Ihres Fernsehgeräts und Lautsprechers zu Rate. Lesen Sie diese sorgfältig durch, um ein gutes Verständnis zu entwickeln und gemäß den Anweisungen vorzugehen.
- 19 Bewahren Sie die Anleitung danach für spätere Nachschlagzwecke sorgfältig auf.

## KOMPATIBLE FERNSEHGERÄTE

Größe der kompatiblen Fernsehgeräte: bis zu 52 Zoll, unter 45 kg

Kompatibler Abstand zwischen den Montagebohrungen an der Rückseite des Fernsehgeräts (B x H)*				Einheit = cm
20 x 20	30 x 20	30 x 30	40 x 20	
40 x 30	40 x 40	50 x 20	60 x 40	

\* Konform mit dem VESA-Montageschnittstellen-Standard und mit dem Abstand der oben beschriebenen Montagebohrungen.

Der Durchmesser der der Schrauben kann bis zu 8 mm betragen (der Durchmesser der mitgelieferten Schrauben beträgt 5 mm, 6 mm und 8 mm).

Schlagen Sie vor der Installation in der Gebrauchsanweisung Ihres Fernsehgeräts nach oder messen Sie den Abstand der Montagebohrungen an der Rückseite Ihres Fernsehgeräts und überprüfen Sie, ob sich Ihr Fernsehgerät montieren lässt. Beachten Sie, dass selbst wenn der Abstand der Montagebohrungen Ihres Fernsehgeräts identisch mit dem oben beschriebenen Abstand ist, es dennoch möglich sein kann, dass Sie Ihr Fernsehgerät nicht installieren können, wenn sich ein hervorragendes Teil oder eine Ein-/Ausgangsbuchse innerhalb des für die Befestigung des Halters vorgesehenen Bereichs befindet oder der Halter die Belüftung des Fernsehgeräts behindert.

## KOMPATIBLE LAUTSPRECHER

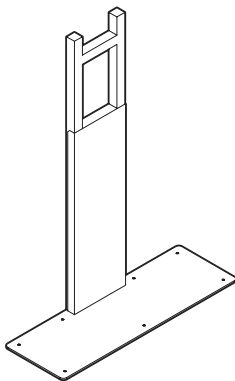
Dieses Produkt ist mit den folgenden Lautsprecher-Modellen kompatibel.  
(Stand: Oktober 2009)

YSP-4000, YSP-5100/4100, YAS-81/71, YHT-S1400/S400

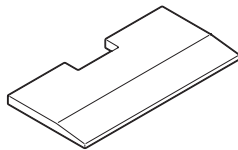
# LIEFERUMFANG

Überprüfen Sie, ob Sie die folgenden Teile erhalten haben.

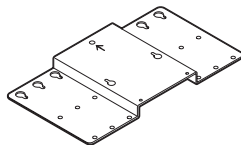
**A): Ständer x 1**



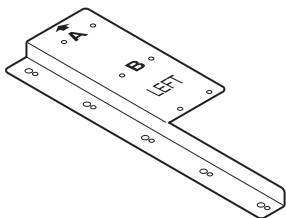
**B): Sockel x 1**



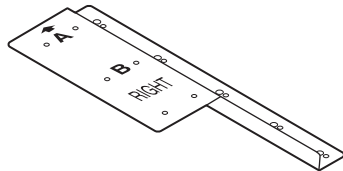
**C): TV-Halter x 1**



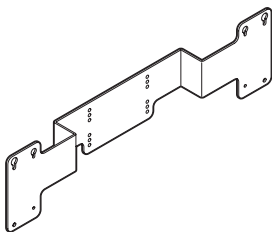
**D): Halter L x 1**



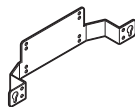
**E): Halter R x 1**



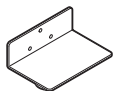
**F): Lautsprecher-Halter A x 1**



**G): Lautsprecher-Halter B x 1**



**H): L-Halter x 1**



**J): Kabel-Clips x 4**



**K): Draht x 1**



**L): Montageschablone x 1**



**M): Distanzstück x 1**



**A) (M5 x 16) x 7**



**B) (M5 x 16) x 7**



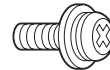
**C) (M5 x 20) x 8**



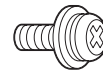
**D) (M6 x 16) x 8**



**E) (M6 x 20) x 4**



**F) (M8 x 20) x 4**



**Ersatzschrauben: von jeder Größe x 1 (6 Schrauben insgesamt)**

## Hinweis

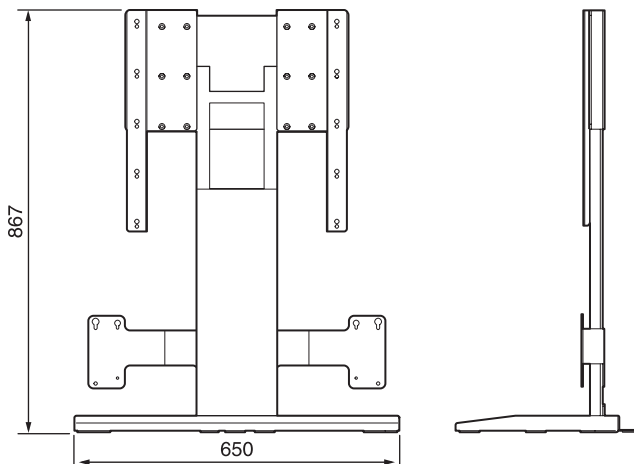
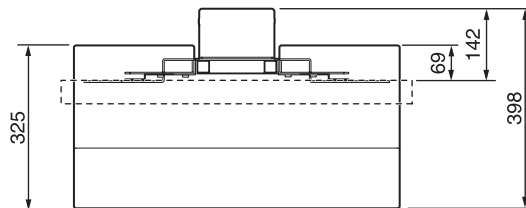
In der folgenden Montageanleitung werden diese mitgelieferten Teile als

**A)** (Teile) bzw. **A)** (Schrauben) etc. bezeichnet.

# TECHNISCHE DATEN

- Abmessungen (B x H x T) ..... 650 x 867 x 398 mm
- Gewicht ..... 17,0 kg

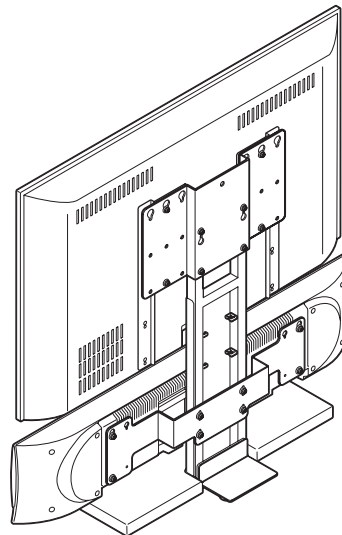
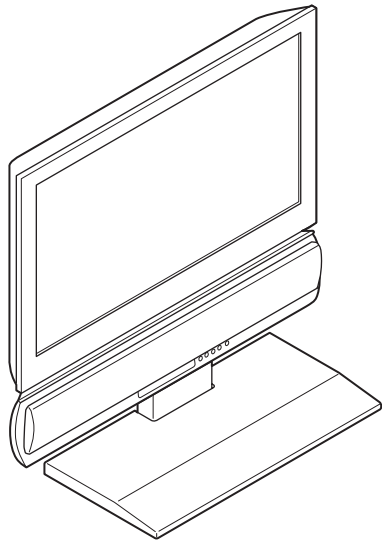
Einheit: mm



Änderungen, die dem technischen Fortschritt dienen, bleiben vorbehalten.



Weiter mit Seite 1



## SÄKERHETSFÖRESKRIFTER

- 1 Installationen av denna enhet kräver ett noga utfört arbete, och tänk så säkerheten under monteringen. Läs dessa installationsanvisningar innan du börjar monterings- och installationsarbetet. Yamaha tar inget ansvar för eventuella olyckor eller skador som kan uppstå genom oaktsamhet under montering, installation och användning av denna produkt.
- 2 Installera denna enhet på en plan och stabil plats som håller för vikten. Om du installerar denna enhet på en instabil plats, exempelvis en matta, bör du placera en skiva under enheten. Om den installeras på en dålig plats kan TV:n/högtalaren välta och falla ner och ge upphov till personskada.
- 3 När du installerar denna enhet bör du vidta åtgärder så att den inte kan falla genom att fästa en vajer eller L-fästet.
- 4 Installera inte enheten mot en skjutdörr, en partition eller på annat ställe som inte är tillräckligt stabilt.
- 5 Se till att installationen utförs av minst två personer. När enheten flyttas, lyft upp den med bottenplattan och bär den. Om du lyfter på annat ställe än vid bottenplattan kan enheten skadas.
- 6 Se till att använda alla skruvar och/eller monteringskomponenter som anges i installationsanvisningarna. Dra åt alla skruvar i den riktning som anges.
- 7 Luta eller placera inte föremål i hörnet av TV:n/högtalaren.
- 8 Skaka eller slå inte på enheten.
- 9 Gör inga förändringar på delar och använd inga delar som är sönder.
- 10 Installera inte på en fuktig eller dammig plats, eller där din TV/högtalare utsätts för ånga eller oljig rök.
- 11 Installera enheten i ett välventilerat, svalt, torrt och rent ställe. Se bruksanvisningen för din TV/högtalare för minsta avstånd för tillräcklig ventilation.
- 12 Montera din TV/högtalare rätt. Om du inte gör det kan TV:n/högtalaren välta och falla ner och ge upphov till personskada.
- 13 Använd den inte på ett vått eller vaxat golv. Om denna produkt används på en sådan plats kan den fastna mot golvet.
- 14 Installera på en plats som inte blir för varm. Om den installeras under direkt solljus eller i närheten av ett element kan det uppstå bubblor, flagnig eller missfärgning på målade ytor.
- 15 Applicera inte tejp eller annat självhäftande material på målade ytor eftersom färgen kan lossna.
- 16 Använd en torr trasa för att avlägsna damm och smuts. Om enheten är mycket smutsig kan du fukta en trasa med ett neutralt rengöringsmedel och vatten och vrida ur trasan innan den används på enheten. Observera att produkter som bensen, målarthinner eller hushållsvax kan få färgen att blekas och/eller skada ytan.
- 17 Undvik att tappa vassa föremål på enheten eftersom de kan ge upphov till skador.

- 18 Dessa installationsanvisningar ger förklaringar på viktiga säkerhetsåtgärder som bör beaktas för att undvika skador, samt hur enheten monteras och installeras. Titta även i bruksanvisningen för din TV och högtalare under installationen och skaffa dig en bra förståelse innan du går vidare enligt dessa anvisningar.
- 19 Förvara bruksanvisningen nära till hands för framtida referens när du har läst den.

## KOMPATIBEL TV

Kompatibelt TV-format: upp till 52 tum, under 45 kg

Kompatibelt avstånd mellan monteringshål på TV:ns baksida (B × H)* enhet = cm			
20 × 20	30 × 20	30 × 30	40 × 20
40 × 30	40 × 40	50 × 20	60 × 40

\* Kompatibel med VESA monteringsstandard och med avståndet mellan monteringshål enligt ovan.

Diametern på skruvarna bör vara upp till 8 mm (diametern på de medföljande skruvarna är 5 mm, 6 mm, 8 mm).

Läs bruksanvisningen för din TV före installationen och mät avståndet mellan monteringshål på TV:ns baksida för att kontrollera att det är möjligt att installera den. Observera att trots att avståndet på monteringshål på din TV stämmer med avstånden enligt ovan, kan det förekomma fall då TV:n inte kan monteras på grund av att det sticker ut en kontakt eller liknande på TV:ns baksida där fästena ska sitta eller om fästena blockerar ventilationshål på TV:n.

## KOMPATIBEL HÖGTALARE

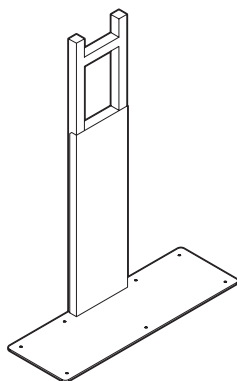
Denna produkt är kompatibel med följande modeller av högtalare. (Oktober, 2009)

YSP-4000, YSP-5100/4100, YAS-81/71, YHT-S1400/S400

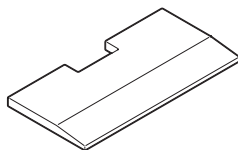
## MEDFÖLJANDE DELAR

Kontrollera att du har följande detaljer.

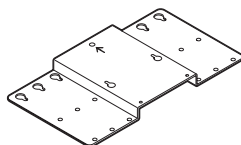
**A:** Sockel x 1



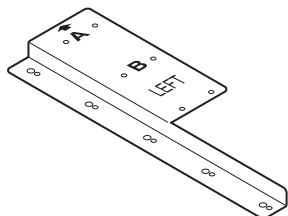
**B:** Bottenplatta x 1



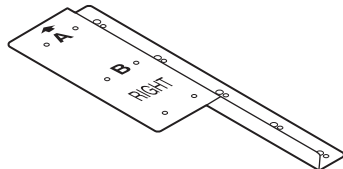
**C:** TV-fäste x 1



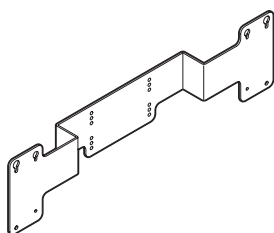
**D:** Fäste L x 1



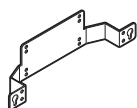
**E:** Fäste R x 1



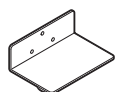
**F:** Högtalarfäste A x 1



**G:** Högtalarfäste B x 1



**H:** L-fäste x 1



**J:** Kabelklips x 4



**K:** Vajer x 1



**L:** Monteringsmall x 1



**M:** Distans x 1



**A** (M5 x 16) x 7



**B** (M5 x 16) x 7



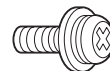
**C** (M5 x 20) x 8



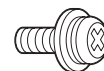
**D** (M6 x 16) x 8



**E** (M6 x 20) x 4



**F** (M8 x 20) x 4



Reserv: Varje storlek x 1  
(6 skruvar totalt)

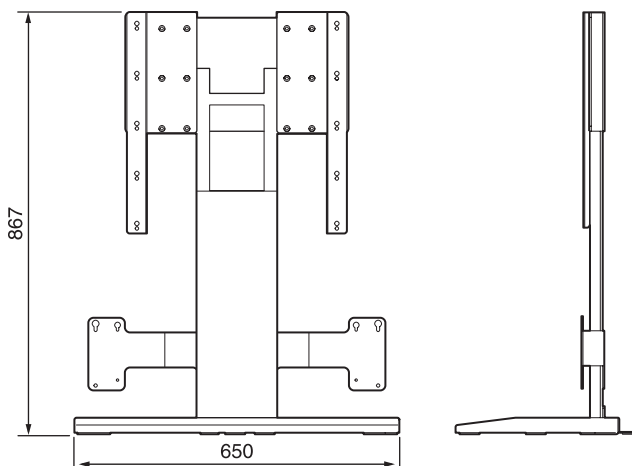
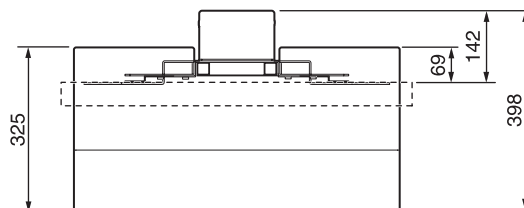
### Anmärkning

I följande monteringsprocedur, beskrivs medföljande delar som **A** för delar och **A** för skruvar, etc.

## SPECIFIKATIONER

- Mått (B x H x D)..... 650 x 867 x 398 mm
- Vikt..... 17,0 kg

Enhet: mm



Design och specifikationer kan komma att ändras utan föregående meddelande.