

## Дополнительное руководство по M7CL V3.5

В данном дополнительном руководстве описаны функциональные возможности, добавленные или измененные в версии 3.5 встроенного программного обеспечения M7CL. Прочтите данный документ совместно с Руководством по эксплуатации M7CL V3.

### Основные изменения

#### ■ Поддержка для Auvitrans Network ASIO Streamer (M7CL-48ES)

- Подключив [3rd] порт устройства M7CL-48ES к компьютеру с помощью кабеля локальной сети, теперь можно выполнить прямую запись или проверку звучания, используя воспроизведение из программного обеспечения DAW (стр.2).

#### ■ Поддержка дистанционного управления предварительным усилителем, подключенным к слоту (M7CL-48ES).

- Теперь возможно дистанционное управление предварительным усилителем, подключенным к слоту 1 устройства M7CL-48ES (стр.4).

#### ■ Добавлена функция ALTERNATE

- Удерживая нажатой определенную пользователем клавишу, для которой назначена функция ALTERNATE, и используя преобразователь в области SELECTED CHANNEL, теперь можно выполнять такие операции, как включение и выключение параметров (стр.6).

#### ■ Улучшение работоспособности эквалайзера (EQ)

- Преобразователь EQ [Q] теперь позволяет переключаться между пиковым и ступенчатым типами (стр.7).
- Максимальное значение параметра «Q» параметрического эквалайзера (PEQ) составляет 16.

#### ■ Добавлена функция File Load (загрузка файла) (M7CL-48ES)

- При загрузке файла параметров M7CL (\*.M7C) теперь можно выбрать, должны ли применяться к консоли параметры AUTO CONFIGURE (автоматическая конфигурация) (стр.7).

#### ■ Поддержка использования преобразователей НА для управления значениями ослабления

- Добавлен параметр НА KNOB FUNCTION (функция регулятора НА) на странице PREFERENCE (предпочтения) в рабочем окне USER SETUP (настройка пользователя). Он позволяет пользователю выбрать, каким параметром управляет поворот преобразователя НА – усилением предварительного усилителя или цифровым ослаблением. Это значение также будет применяться на экране OVERVIEW (обзор).

#### ■ Прочее

- Предусмотрена индикация состояния PRE/POST (перед/после) с помощью цвета показателей регуляторов SEND LEVEL (уровень передачи) (стр.7).
- Пользователь может получить доступ к рабочему окну CH LINK MODE (режим связывания каналов), одновременно нажав две клавиши [SEL] для входных каналов.
- Добавлен параметр АТТ (аттенюатор) к параметрам CH LINK (связывание каналов).
- Даже при блокировке консоли другим пользователем она может быть разблокирована с помощью пароля администратора.

## Поддержка для Auvitrان Network ASIO Streamer

При подключении [3rd] порта консоли M7CL-48ES к компьютеру (на котором установлен драйвер Auvitrان Network ASIO Streamer) с помощью кабеля локальной сети предусмотрена прямая запись или проверка звучания с помощью воспроизведения из программного обеспечения DAW (в дальнейшем именуемая «проверка звука» в настоящем документе). Выполнив прямую запись, пользователь сможет произвести проверку звука или имитировать репетицию, используя этот источник звука. Выберите режим FROM STAGE BOX (из коммутационной стойки) для прямой записи или режим FROM DAW (из DAW) для проверки звука.

Для передачи и приема аудиосигналов на компьютер и с компьютера требуется обновить встроенное программное обеспечение с установкой следующих версий.

- Консоль M7CL-48ES: версия 3.5 или более поздняя
- Модуль EtherSound: версия 0C18 или более поздняя

Дополнительную информацию о модулях EtherSound и драйвере Auvitrان Network ASIO см. на веб-сайте корпорации Auvitrان.

<http://www.auvitran.com/>

Кроме того, на компьютере должно быть установлено следующее программное обеспечение.

- Auvitrان Network ASIO Streamer: версия 1.2.5 или более поздняя
- Совместимое с протоколом ASIO (Audio Stream Input/Output – ввод/вывод потоковых аудиоданных) программное обеспечение DAW

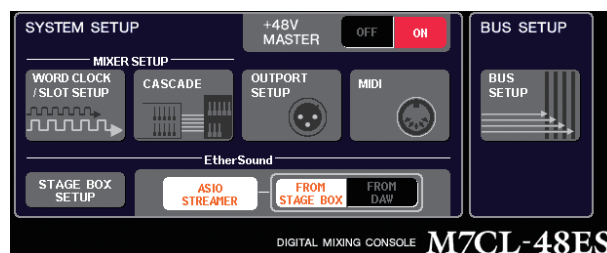
### ПРИМЕЧАНИЕ

- Сведения о настройке компьютера и инструкции по использованию программного обеспечения см. в руководстве пользователя Auvitrان Network ASIO Streamer и руководстве пользователя программного обеспечения DAW.
- При выборе режима FROM DAW (из DAW) на экране в зоне индикации времени в области доступа к функциям будут попеременно отображаться время и [FROM DAW].
- Подключение в модуле EtherSound автоматически изменяется драйвером Auvitrان Network ASIO Streamer, но подключение консоли M7CL-48ES не изменяется.
- ES OUT 1–24 всегда передаются в STAGE BOX (коммутационная стойка).

## Прямая запись

Для записи непосредственно в компьютер измените настройку M7CL-48ES следующим образом.

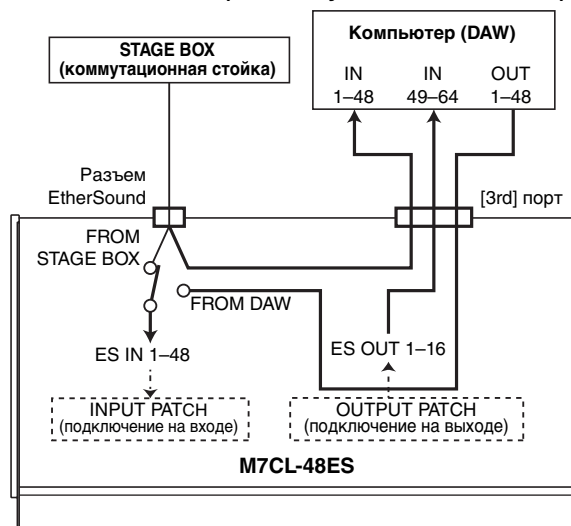
- 1 Нажмите кнопку **SETUP (настройка)** для доступа к экрану **SETUP (настройка)**.
- 2 Нажмите кнопку **ASIO STREAMER** и кнопку **FROM STAGE BOX (из коммутационной стойки)**, при этом включается их подсветка.



- 3 Нажмите кнопку **SETUP (настройка)** для закрытия экрана **SETUP (настройка)**.

С такой настройкой компьютер будет принимать аудиосигналы, поступающие в разъемы ES IN 1–48 консоли M7CL-48ES, и аудиосигналы, выводимые из разъемов ES OUT 1–16 консоли M7CL-48ES. Консоль M7CL-48ES будет принимать аудиосигналы из коммутационной стойки STAGE BOX на разъемы ES IN 1–48.

### FROM STAGE BOX (из коммутационной стойки)



## Проверка звука

Для проверки звука с использованием аудиоданных, ранее записанных на компьютере, измените настройку M7CL-48ES следующим образом.

### ПРИМЕЧАНИЕ

- В режиме FROM DAW (из DAW) происходит задержка некоторых аудиосигналов, поскольку они проходят через компьютер. По окончании проверки звука следует переключиться в режим FROM STAGE BOX (из коммутационной стойки) или нажать кнопку ASIO STREAMER, чтобы она выключилась (не горел ее индикатор).

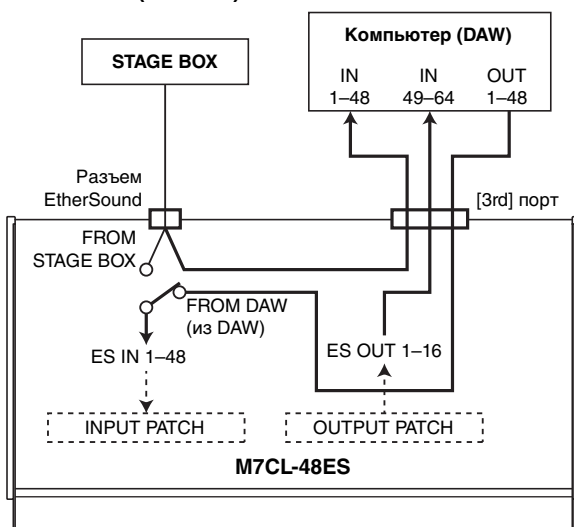
- 1 Нажмите кнопку **SETUP** (настройка) для доступа к экрану **SETUP** (настройка).
- 2 Нажмите кнопку **ASIO STREAMER** и кнопку **FROM DAW** (из DAW), при этом включается их подсветка.



- 3 Нажмите кнопку **SETUP** (настройка) для закрытия экрана **SETUP** (настройка).

С такой настройкой компьютер будет принимать аудиосигналы, поступающие в разъемы ES IN 1–48 консоли M7CL-48ES, и аудиосигналы, выводимые из разъемов ES OUT 1–16 консоли M7CL-48ES. Консоль M7CL-48ES будет принимать аудиосигналы из компьютера на разъемы ES IN 1–48.

### FROM DAW (из DAW)



### ПРИМЕЧАНИЕ

- Если консоль перезапускается в режиме FROM DAW (из DAW), она сначала переключается в режим FROM STAGE BOX (из коммутационной стойки), а затем запускается.

## Поддержка дистанционного управления предварительным усилителем, подключенным к слоту

Теперь возможно дистанционное управление предварительным усилителем, подключенным к слоту 1 консоли M7CL-48ES.

Используя это в сочетании с портом EtherSound, встроенным в консоль M7CL-48ES, пользователь может дистанционно управлять максимально двенадцатью устройствами AD8HR или шестью устройствами SB168-ES.

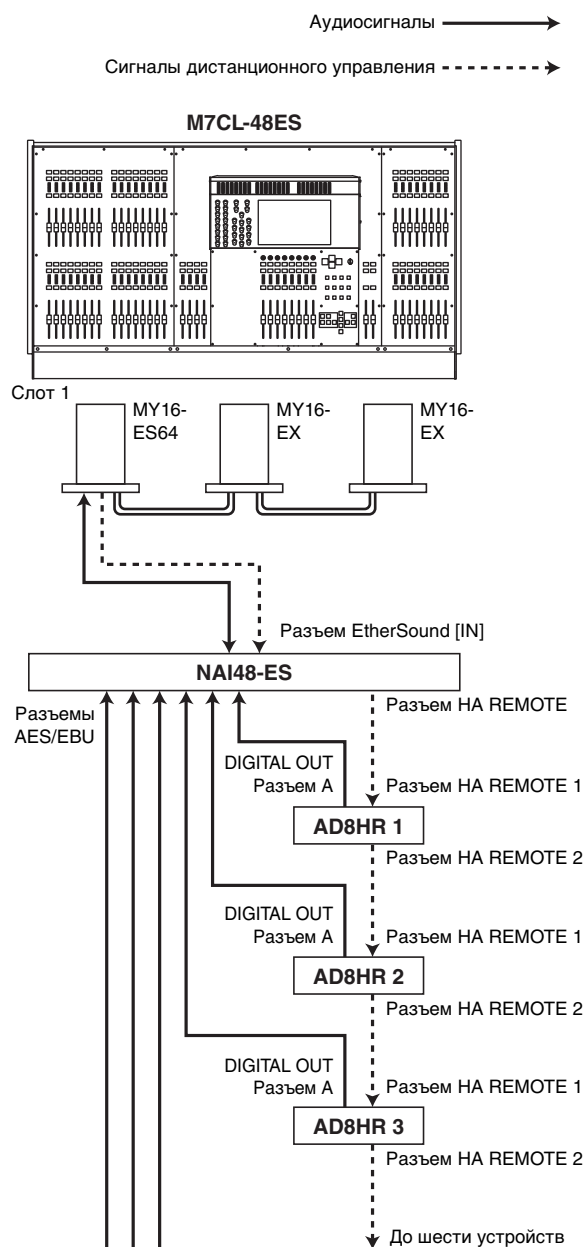
### ПРИМЕЧАНИЕ

- При управлении через слот используйте приложение AVS-ESMonitor для настройки EtherSound.
- Если также требуется использовать порт EtherSound консоли, следует настроить его как отдельную сеть EtherSound. Если его настроить, как такую же сеть EtherSound, то не будет синхронизироваться тактовые сигналы, и дистанционное управление будет невозможно.

## Подключение устройства AD8HR через слот M7CL-48ES

Для дистанционного управления устройством AD8HR через слот консоли M7CL-32/48 установите плату MY16-ES64 EtherSound в слот консоли M7CL-48ES и используйте кабель Ethernet для подключения порта EtherSound [OUT] платы MY16-ES64 к порту EtherSound [IN] сетевого интерфейса NAI48-ES. Для того, чтобы поступающие в AD8HR сигналы передавались в M7CL-48ES, используйте кабель AES/EBU (25-контактный типа D-sub) для подключения разъема DIGITAL OUT A (или B) устройства AD8HR к порту AES/EBU сетевого интерфейса NAI48-ES. Сигналы будут передаваться и приниматься из сетевого интерфейса NAI48-ES в консоль M7CL-48ES через плату EtherSound.

Также возможно последовательное подключение нескольких устройств AD8HR для одновременного дистанционного управления этими устройствами. Для этого подключите порт HA REMOTE 2 устройства AD8HR к порту HA REMOTE 1 на втором устройстве AD8HR. При использовании сетевого интерфейса NAI48-ES максимально можно подключить 6 устройств AD8HR.



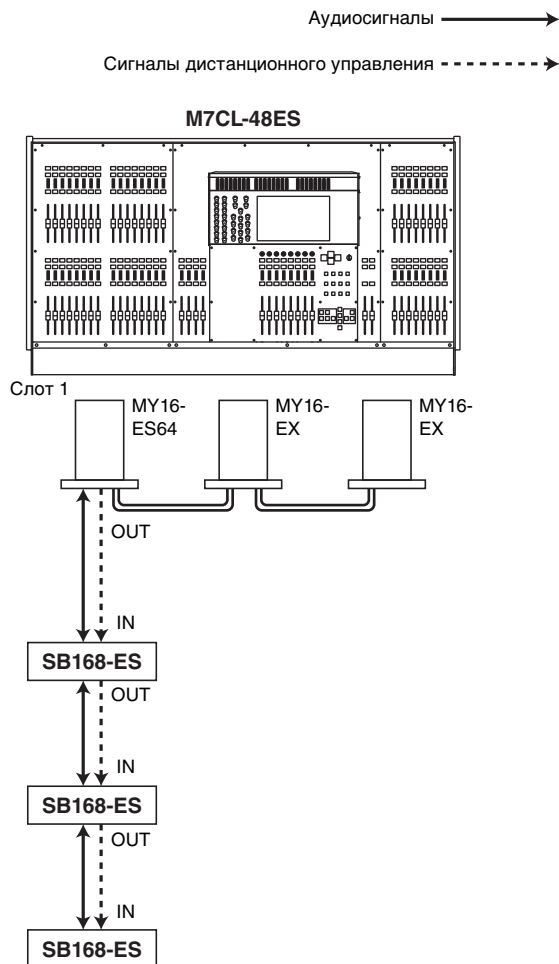
## Подключение устройства SB168-ES через слот M7CL-48ES

Для дистанционного управления устройством SB168-ES через один из слотов консоли M7CL-32/48 установите плату MY16-ES64 EtherSound в слот 1 консоли M7CL-48ES и используйте кабель Ethernet для ее подключения к устройству SB168-ES. Путем последовательного подключения или кольцевого соединения нескольких устройств SB168-ES и установки плат расширения MY16-EX в слоты консоли M7CL-48ES пользователь может одновременно осуществлять дистанционное управление максимально тремя устройствами SB168-ES.

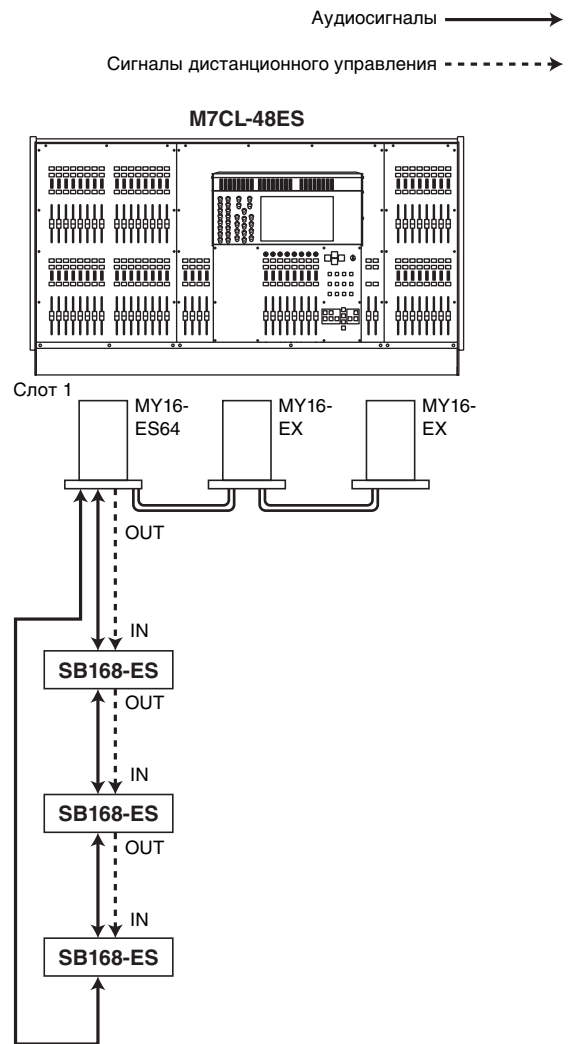
### ПРИМЕЧАНИЕ

- Если также используется порт EtherSound консоли, не следует одновременно устанавливать кольцевое соединение двух сетей EtherSound. Если это сделать, станет невозможна синхронизация тактовых сигналов.

### ● Последовательное подключение

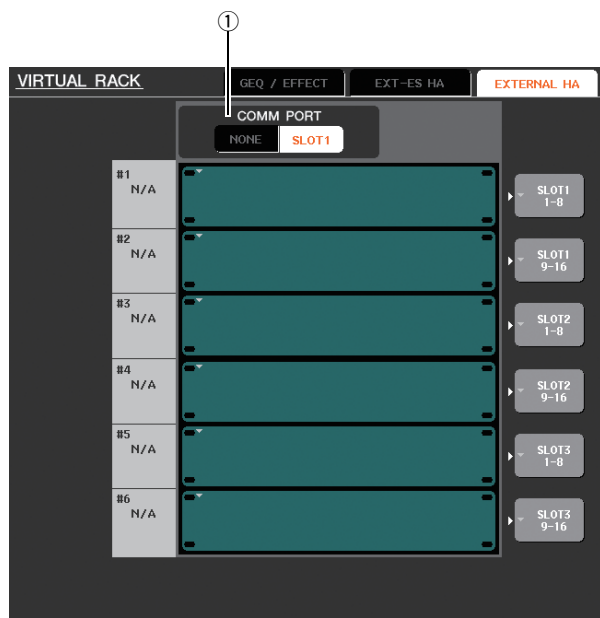


### ● Кольцевое соединение



## Дистанционное управление внешним предварительным усилителем, подключенным к слоту

С целью дистанционного управления внешним предварительным усилителем, подключенным к слоту консоли M7CL-48ES, добавлена вкладка EXTERNAL HA (внешний HA) в окне VIRTUAL RACK (виртуальная стойка), отображаемом при нажатии кнопки RACK (стойка).



### ① COMМ PORT (последовательный порт)

Указывает, будет ли осуществляться дистанционное управление предварительным усилителем, подключенным к слоту устройства M7CL-48ES. Для включения дистанционного управления нажмите кнопку [SLOT 1] (слот 1), чтобы включилась подсветка этой кнопки. Если не требуется использовать дистанционное управление – нажмите кнопку [NONE] (нет), чтобы включилась подсветка этой кнопки.

#### ПРИМЕЧАНИЕ

- Дистанционное управление невозможно, если порт, передающий или принимающий MIDI-сообщения, указан как SLOT 1 (слот 1). Для обеспечения дистанционного управления назначьте MIDI-порт, отличающийся от SLOT 1 (слот 1).
- Подробнее об управлении см. раздел «Дистанционное управление внешним устройством предварительного усиления» в Руководстве пользователя M7CL V3.

## Добавлена функция ALTERNATE

Сейчас можно выполнять такие операции, как включение и выключение, используя преобразователь в то время, когда удерживается нажатой определенная пользователем клавиша, для которой назначена функция ALTERNATE (альтернативный).

Режим ALTERNATE является состоянием при нажатой (т.е. включенной) определенной пользователем клавише, для которой назначена функция ALTERNATE.

#### ПРИМЕЧАНИЕ

- Функция ALTERNATE позволяет выбрать либо LATCH (фиксация), либо UNLATCH (без фиксации). При выборе UNLATCH (без фиксации) режим ALTERNATE (альтернативный) включается только тогда, когда удерживается нажатой определенная пользователем клавиша. При выборе LATCH (фиксация) режим ALTERNATE (альтернативный) включается и выключается при нажатии клавиши, позволяя пользователю использовать эту функцию, не удерживая нажатой определенную пользователем клавишу.
- Режим ALTERNATE отключается при переключении экранов OVERVIEW (обзор) и SELECTED CHANNEL VIEW (представление выбранного канала), когда появляется рабочее окно и т.п.
- В режиме ALTERNATE появляется индикация «ALT» в качестве имени пользователя в области доступа к функциям.

Далее описано, как меняется работа преобразователей в режиме ALTERNATE (альтернативный).

### • Преобразователь [HA]

Поворачивайте преобразователь для регулировки значения ослабления. При выборе значения [ATT] (аттенуатор) для параметра HA KNOB FUNCTION (функция регулятора HA) на странице PREFERENCE (предпочтения) в рабочем окне USER SETUP (настройка пользователя) данный преобразователь будет корректировать усиление предварительного усилителя.

### • Преобразователь [MIX/MATRIX]

Поворачивайте данный преобразователь для переключения состояния PRE/POST (перед/после) соответствующей передачи.

Нажимайте преобразователь для включения/выключения соответствующей передачи.

### • Преобразователь [HPF]

Нажимайте преобразователь для включения/выключения фильтра высоких частот.

### • Преобразователь [DYNAMICS 1]

Нажимайте преобразователь для включения/выключения функции DYNAMICS 1.

### • Преобразователь [DYNAMICS 2]

Нажимайте преобразователь для включения/выключения функции DYNAMICS 2.

#### ПРИМЕЧАНИЕ

- В режиме ALTERNATE (альтернативный) отключаются функции преобразователей в секции SELECTED CHANNEL, отличные от перечисленных выше функций.



## Улучшение работы эквалайзера (EQ)

В случае выбора полосы LOW (низких частот) или полосы HIGH (высоких частот), тип которых можно переключать, пользователь может переключить этот тип, нажав и поворачивая преобразователь EQ[Q], когда для параметра «Q» задано максимальное или минимальное значение.

### Полоса LOW (низких частот)

- При минимальном значении Q пользователь может переключиться на низкочастотное сглаживание, нажимая преобразователь и поворачивая его вправо.
- При максимальном значении Q пользователь может переключить полосу на фильтр высоких частот, нажимая преобразователь и поворачивая его влево (только для каналов MIX, MATRIX, STEREO и MONO).

### Полоса HIGH (высоких частот)

- При минимальном значении Q пользователь может переключиться на высокочастотное сглаживание, нажимая преобразователь и поворачивая его вправо.
- При максимальном значении Q пользователь может переключить полосу на фильтр низких частот, нажимая преобразователь и поворачивая его влево.

Для фильтра высоких частот и фильтра низких частот ступенчатого типа можно переключить тип, нажимая и поворачивая преобразователь.

## Добавлена функция File Load (загрузка файла)

Теперь пользователь может выбрать, будут ли применяться в консоли параметры AUTO CONFIGURE (автоматическая конфигурация) при загрузке файла параметров M7CL (\*.M7C). Этот выбор также применяется при использовании диалогового окна STAGE BOX DATA CONVERSION (преобразование данных коммутационной стойки) для преобразования и загрузки файла.



### ① Кнопка [WITH AUTO CONFIGURE SETTING] (с настройкой автоматической конфигурации)

Если пользователь нажмет эту кнопку для ее включения, параметры AUTO CONFIGURE (автоматическая конфигурация), сохраненные в файле параметров M7CL (\*.M7C), будут применяться в консоли при загрузке файла.

## Прочее

### Изменение цвета показателей регуляторов на экране

Сейчас предусмотрена индикация состояния PRE/POST (перед/после) цветом показателей регуляторов SEND LEVEL (уровень передачи), отображаемых на экране OVERVIEW (обзор), экране SELECTED CHANNEL VIEW (представление выбранного канала) и в рабочем окне MIX/MATRIX SEND (передача MIX/MATRIX).



PRE (белый)



POST (черный)



Yamaha Pro Audio global web site:  
<http://www.yamahaproaudio.com/>  
Yamaha Manual Library  
<http://www.yamaha.co.jp/manual/>

U.R.G., Pro Audio Division  
©2010 Yamaha Corporation

012POTO-A0  
Printed in Japan

WY16680