



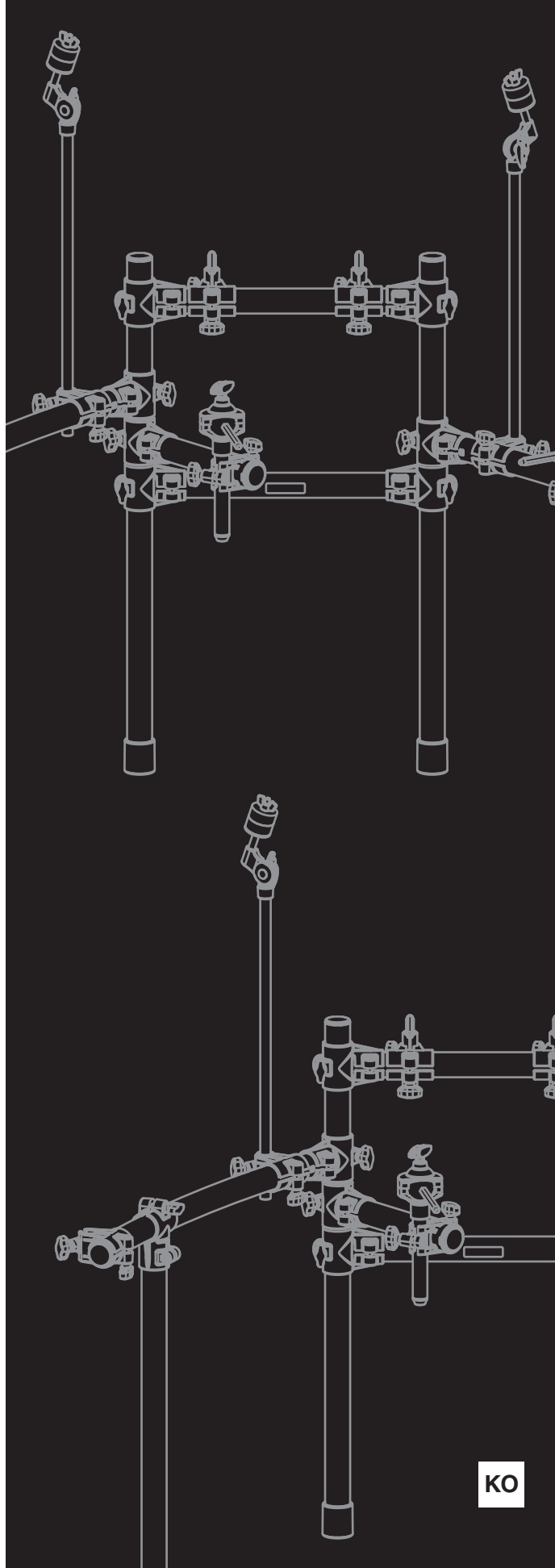
# DTX

drums

ELECTRONIC DRUM RACK

# RS502

사용설명서





KO

## 안전 주의사항

사용 전에 먼저 조립 설명서를 읽고 안전하고 올바른 방법으로 본 제품을 사용하십시오.

\* 본 설명서를 찾기 쉬운 곳에 보관하여 향후에 참조하도록 하십시오.

 <b>경고</b>	<b>이 경고 기호를 무시하고 장비를 올바르게 사용하지 않으면 중상을 입히거나 기기가 파손될 수 있습니다.</b>
<ul style="list-style-type: none"> <li>• 어린이가 본 제품을 조립하거나 설치하지 못하도록 하십시오. 어린이가 다칠 수 있습니다. 본 제품은 항상 성인의 감독 하에 조립해야 합니다.</li> <li>• 특히 심벌즈 홀더와 탐 홀더의 가장자리에 주의하십시오. 홀더의 가장자리 끝은 매우 날카롭기 때문에 부상을 입을 수 있습니다.</li> <li>• 본 제품을 랙 시스템이나 심벌 스탠드와 함께 사용하는 경우 모든 볼트를 단단히 조여야 합니다. 또한 높이나 각도를 조절할 때 볼트를 갑자기 풀지 마십시오. 볼트가 갑자기 풀리면 랙이 뒤집어지거나 부품이 떨어져 부상을 입을 수 있습니다.</li> <li>• 제품은 평평하고 단단한 표면에 설치하십시오. 경사지고 불안정한 표면이나 계단에 설치하면 제품이 불안정하여 뒤집어질 수 있습니다.</li> <li>• 본 제품을 개조하지 마십시오. 본 제품을 개조하면 제품이 손상되거나 기능이 저하될 수 있습니다.</li> <li>• 랙 위에 앉거나 올라서지 마십시오. 랙이 뒤집어지거나 손상되어 부상을 입을 수 있습니다.</li> </ul>	
 <b>주의</b>	<b>이 주의 기호를 무시하고 장비를 올바르게 사용하지 않으면 장비 사용자가 부상을 입거나 기기가 손상될 수 있습니다.</b>
<ul style="list-style-type: none"> <li>• 클램프 조절 시에는 손가락을 조심하십시오. 손가락이 끼어 부상을 입을 수 있습니다.</li> <li>• 파이프 끝부분, 파이프 내부 및 나사 끝부분을 다룰 때에도 주의하십시오. 금속 절삭면 등으로 인해 손가락을 다칠 수 있습니다.</li> <li>• 어쿠스틱 드럼을 전자 드럼 랙에 연결하지 마십시오. 클램프가 손상되거나 드럼이 떨어져서 부상을 입을 수 있습니다.</li> </ul>	

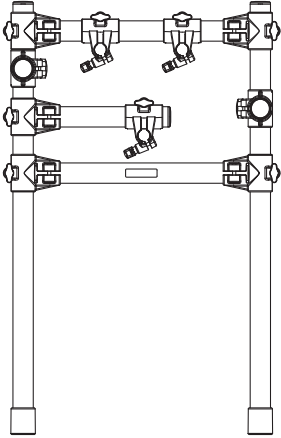
### 주의사항

- 제품을 밟거나 제품 위에 무거운 물체를 올려 놓지 마십시오. 제품이 손상될 수 있습니다.
- 온도가 매우 높은 장소(직사광선이 닿는 장소, 히터와 가까운 장소, 밀폐된 차 안 등)나 습도가 높은 장소(욕실, 비오는 날 옥외 등)에서 본 제품을 사용하거나 보관하지 마십시오. 제품이 변형, 변색, 손상되거나 기능이 저하될 수 있습니다.
- 제품을 청소할 때는 벤진이나 시너, 알코올을 사용하지 마십시오. 제품이 변색되거나 변형될 수 있습니다. 부드러운 천이나 물기가 약간 있는 천으로 닦으십시오. 제품이 더럽거나 끈적해진 경우에는 천에 중성 세제를 묻혀 닦은 다음 물기가 약간 있는 천으로 남은 세제를 닦아내십시오. 또한 본 제품에 사용되는 쿠션에 물이나 세제가 닿지 않도록 주의하십시오. 제품의 기능이 저하될 수 있습니다.

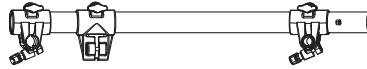
## 패키지 구성

전자 드럼 랙이 들어있는 패키지를 연 후 다음의 모든 구성부품이 들어있는지 확인하십시오.

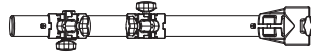
메인 프레임(x1)



좌측 암(x1)



우측 암(x1)



좌측 다리(x1)



우측 다리(x1)



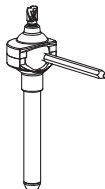
탐 홀더(x3)



심벌즈 홀더(x2)

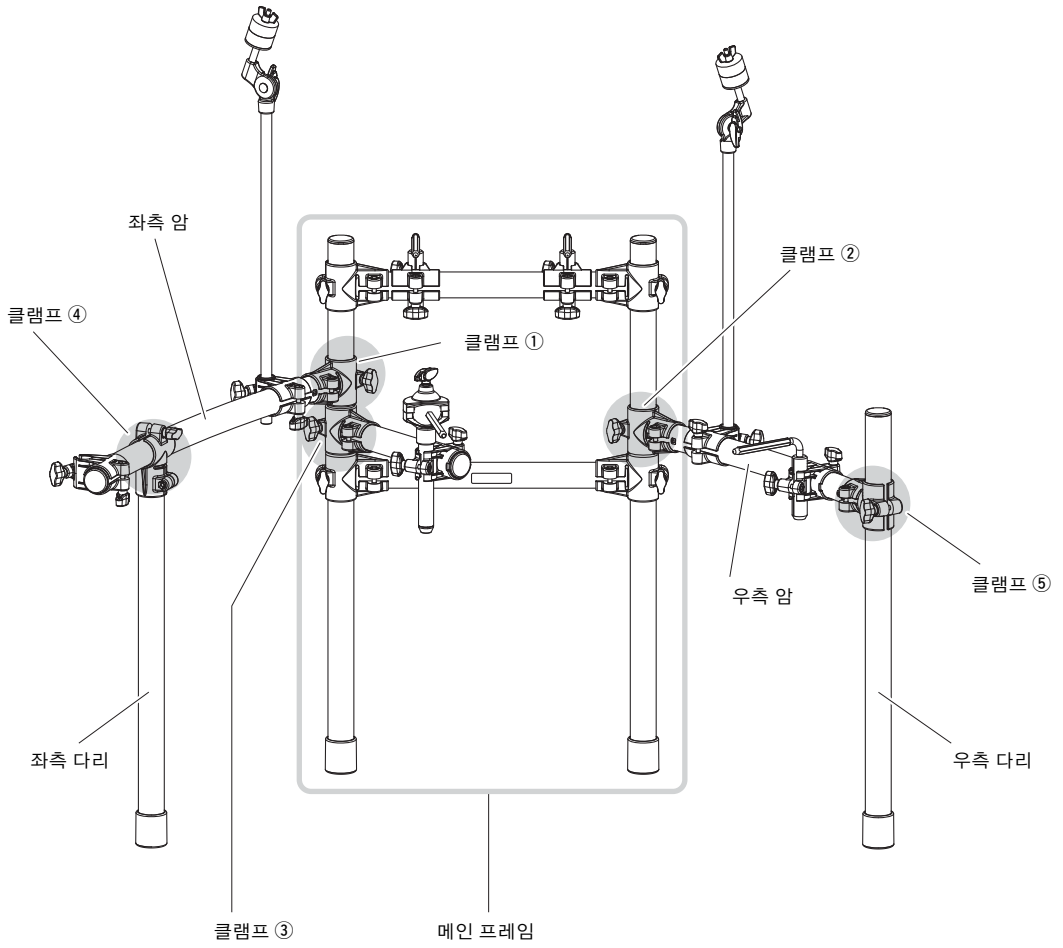


스네어 홀더(x1)



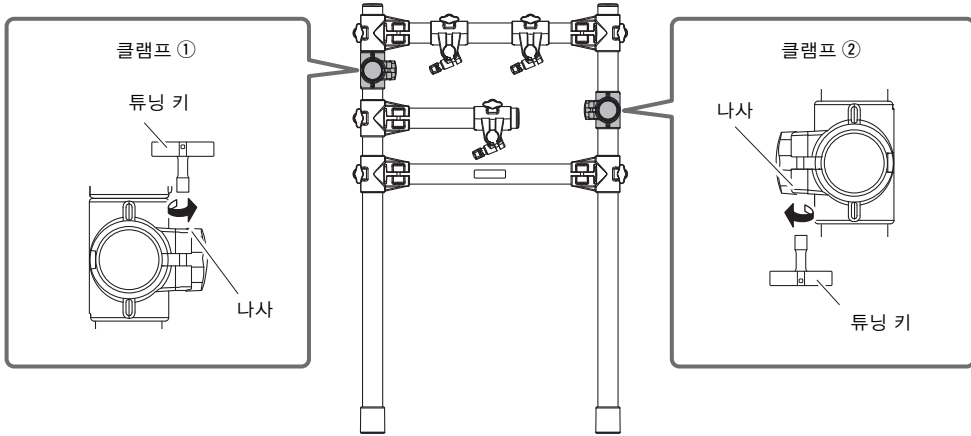
사용설명서  
(본 책자)

■ 완전히 조립된 랙



# 랙 조립

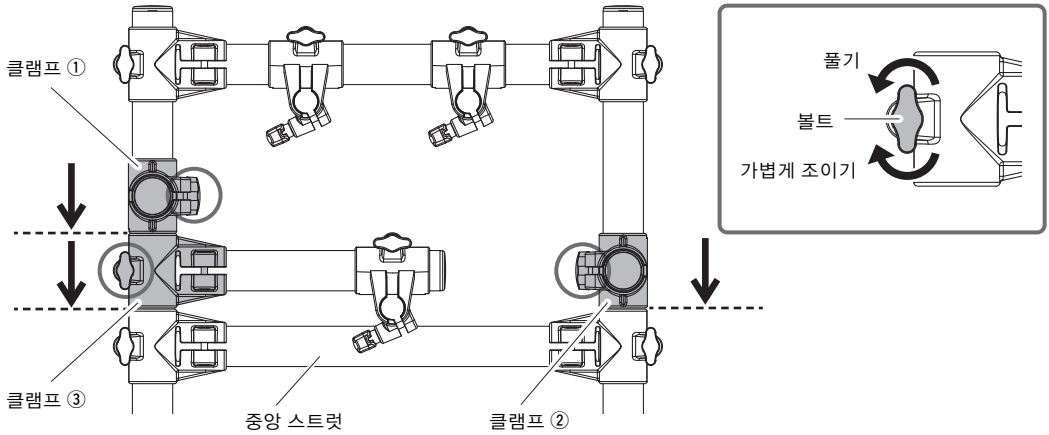
1. 메인 프레임이 단단하고 평평한 표면에 놓은 다음 튜닝 키를 사용하여 클램프 ① 및 ②의 나사를 풉니다.



**주**

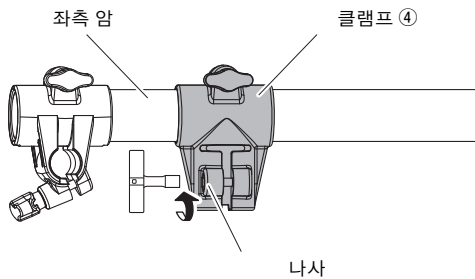
튜닝 키는 패드 세트 패키지에 들어있습니다.

2. 클램프 ①, ②, ③의 볼트를 풀고 클램프를 중앙 스트럿까지 아래로 끝까지 내립니다. 그런 다음 클램프 볼트를 가볍게 조입니다.

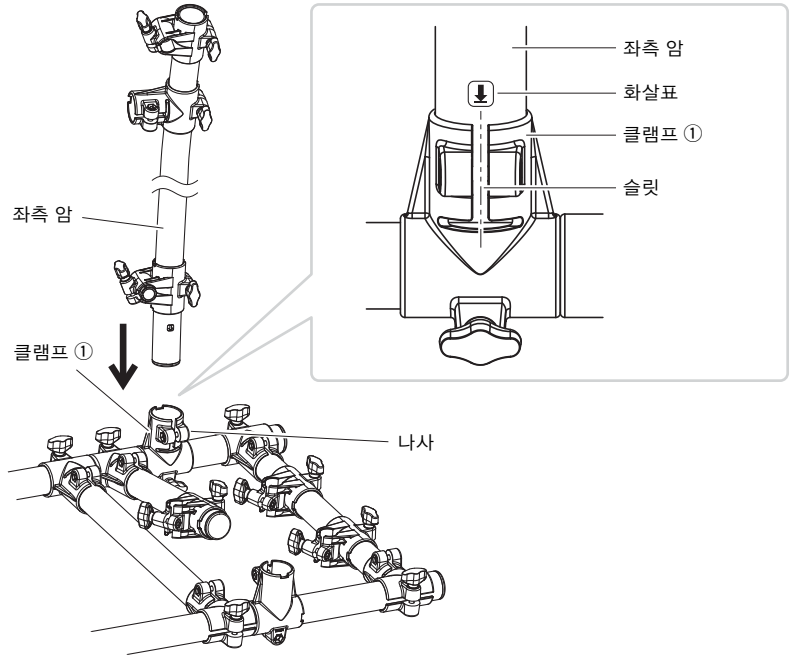


3. 좌측 암을 패키지에서 꺼낸 후 튜닝 키를 이용하여 클램프 ④의 나사를 풉니다.

좌측 암과 우측 암은 매우 비슷하게 생겼지만 좌측 암이 더 길니다. 랙을 조립할 때 혼동하여 사용하지 않도록 주의 기울이십시오.

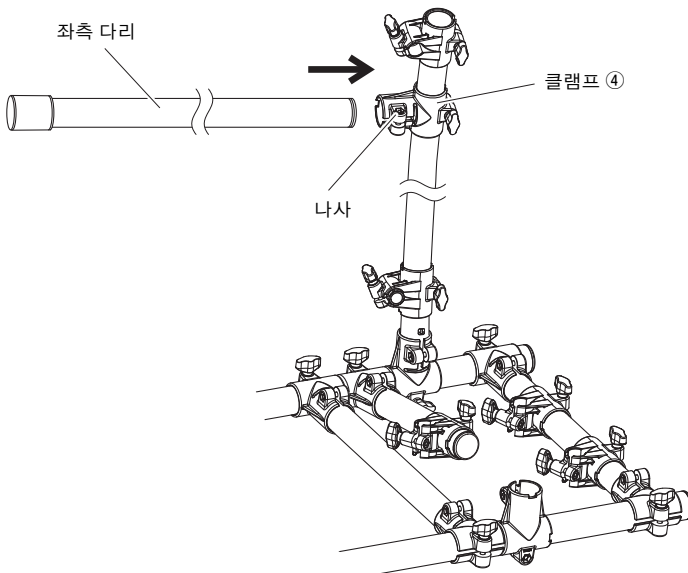


4. 좌측 암이 메인 프레임의 클램프 ①에 끼워질 때까지 좌측 암을 삽입합니다.  
 좌측 암이 끼워지면 좌측 암의 화살표 스티커(↓)를 클램프 ①의 슬릿과 일렬로 정렬시킵니다.



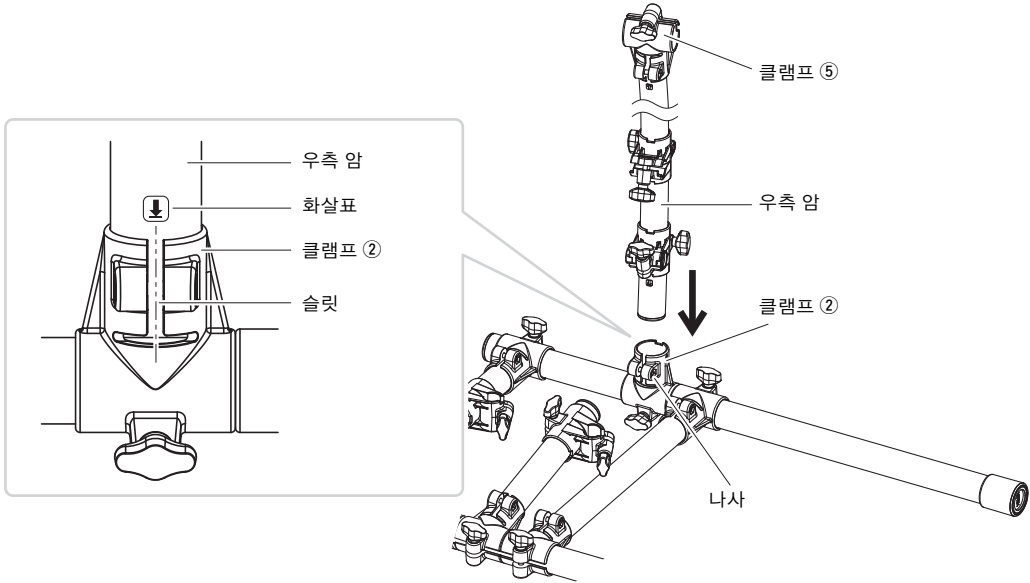
5. 튜닝 키를 이용하여 클램프 ①의 나사를 단단히 조입니다.  
 6. 패키지에서 좌측 다리를 꺼내어 클램프 ④에 끼워질 때까지 삽입합니다.

좌측 다리와 우측 다리는 매우 비슷하게 생겼지만 좌측 다리가 더 짧습니다. 랙을 조립할 때 혼동하여 사용하지 않도록 주의를 기울이십시오.



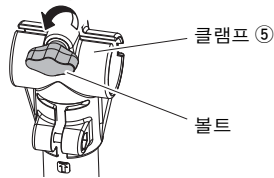
7. 튜닝 키를 이용하여 클램프 ④의 나사를 단단히 조입니다.

- 8.** 패키지에서 우측 암을 꺼내어 클램프 ②에 끼워질 때까지 삽니다.  
우측 암이 끼워지면 우측 암의 화살표 스티커(↓)를 클램프 ②의 슬릿과 일렬로 정렬시킵니다.

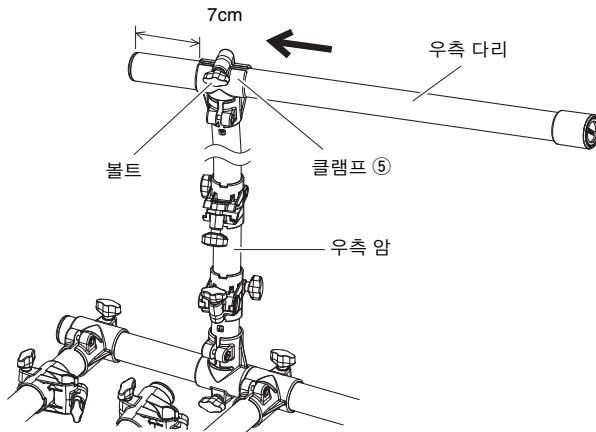


- 9.** 튜닝 키를 이용하여 클램프 ②의 나사를 단단히 조입니다.

- 10.** 클램프 ⑤의 볼트를 풉니다.

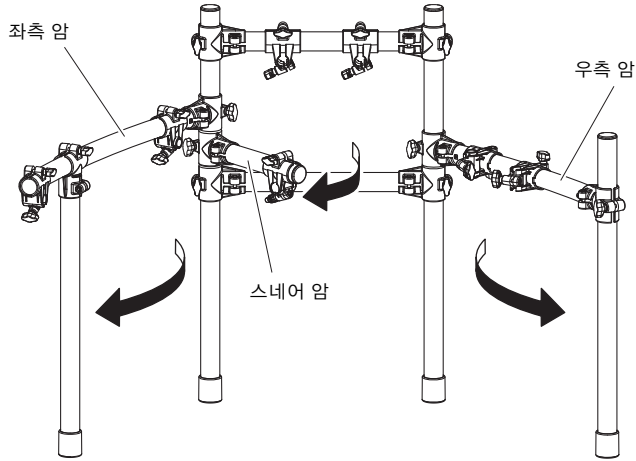


- 11.** 우측 다리를 패키지에서 꺼내어 클램프 ⑤에 끼웁니다.  
우측 다리가 끼워지면 우측 다리가 클램프에서 7cm 정도 돌출되도록 위치시킵니다.



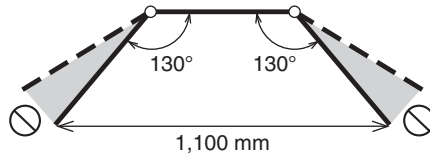
- 12.** 클램프 ⑤의 볼트를 단단히 조입니다.

**13.** 메인 프레임을 들어 올리고 좌측 암, 우측 암, 스네어 암을 펼칩니다.

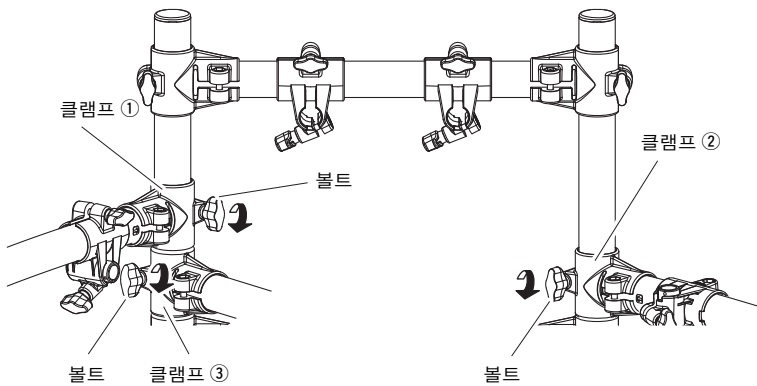


**주의**

랙의 좌측 다리와 우측 다리를 아래 그림보다 더 넓게 펼치지 마십시오. 이 주의사항을 지키지 않을 경우 랙이 넘어져 부상을 입을 수 있습니다.



**14.** 클램프 ①, ②, ③의 볼트를 단단히 조입니다.



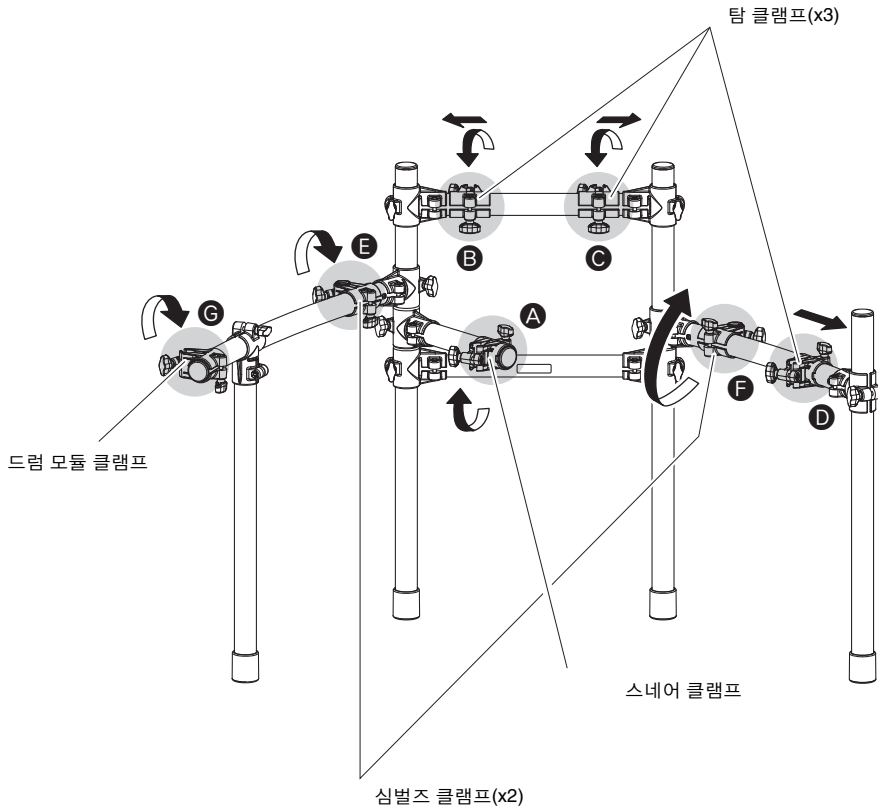
**15.** 모든 볼트와 나사를 다시 한 번 확인하고 볼트와 나사를 단단히 고정시킵니다.



## 홀더 부착

1. 다음 7개 클램프(A~G)의 볼트를 풀고 클램프를 아래 그림의 위치로 옮기거나 회전시킵니다. 그런 다음 모든 볼트를 단단히 조여 클램프를 제자리에 고정시킵니다.

- 스네어 클램프 1개(A)
- 탐 클램프 3개(B, C, D)
- 심벌즈 클램프 2개(E, F)
- 드럼 모듈 클램프 1개(G)

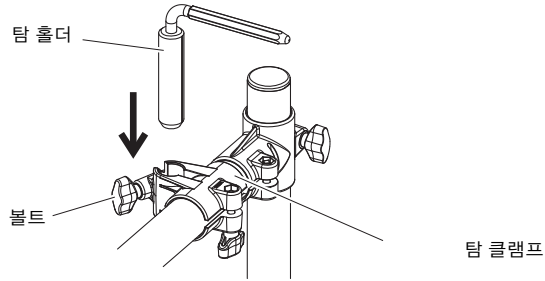


### 주

탐 클램프 ④를 옮길 수는 있지만 회전시켜서는 안 됩니다. (다른 모든 클램프는 회전이 됩니다.)

2. 탐 홀더를 세 개의 탐 클램프 각각에 부착합니다.

**⚠ 주의**  
탐 홀더를 다룰 때 날카로운 끝 부분에 다치지 않도록 특히 주의하십시오.

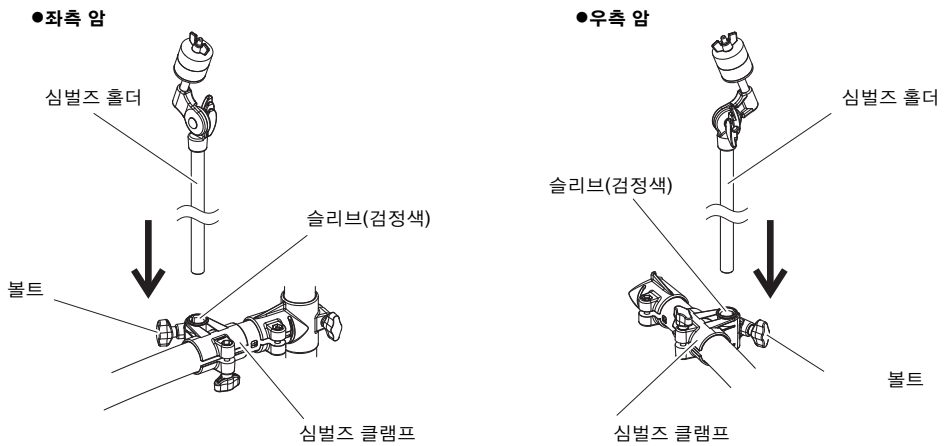


**2-1.** 탐 클램프의 볼트를 풉니다.

**2-2.** 탐 홀더를 끼웁니다.

**2-3.** 탐 클램프의 볼트를 단단히 조입니다.

3. 심벌즈 홀더를 두 개의 심벌즈 클램프 각각에 부착합니다.



**3-1.** 심벌즈 클램프의 볼트를 풉니다.

**3-2.** 심벌즈 홀더를 끼웁니다.

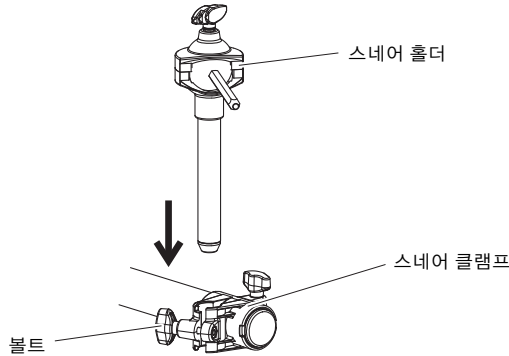
**3-3.** 심벌즈 클램프의 볼트를 단단히 조입니다.

**주**  
볼트를 조일 때 검정색 슬리브를 클램프 장착 구멍에 넣어 단단하게 고정하십시오.

#### 4. 스네어 홀더를 스네어 클램프에 부착합니다.



주의  
스네어 홀더를 다룰 때 로드의 날카로운 끝 부분에 다치지 않도록 특히 주의하십시오.



- 4-1. 스네어 클램프의 볼트를 풉니다.
- 4-2. 스네어 홀더를 끼웁니다.
- 4-3. 스네어 클램프의 볼트를 단단히 조입니다.

Yamaha 전자 드럼 키트를 조립하려면 패드 세트와 함께 제공되는 조립 설명서 책자를 참조하십시오.

## 문제해결

### ● 랙을 평평한 표면에 설치했는데도 불안정합니다.

화살표 스티커가 클램프의 슬릿과 일렬로 정렬되었는지 확인하십시오. (각각 6, 7페이지의 랙 조립 4단계, 8단계 참조) 정렬되어 있지 않은 경우 각각의 클램프 볼트를 풀고 암을 조절해 화살표 스티커와 슬릿을 일렬로 정렬시킨 다음 볼트를 다시 조이십시오.

## 사양

- 크기(조립 시): 1,196(W) × 528.3(D) × 812.3(H)mm
- 중량: 8.3kg

\*: 본 사용설명서의 사양 및 내용은 정보 제공용으로만 제공됩니다. Yamaha는 사전 통지 없이 언제라도 제품이나 제품 사양을 변경 또는 수정할 권한이 있습니다. 본 제품의 사양, 하드웨어, 추가 선택 품목은 지역에 따라 변경될 수 있으므로 자세한 내용은 해당 지역의 Yamaha 대리점에 문의하시기 바랍니다.

# Important Notice: Guarantee Information for customers in European Economic Area (EEA) and Switzerland

<p><b>Important Notice: Guarantee Information for customers in EEA* and Switzerland</b></p> <p>For detailed guarantee information about this Yamaha product, and Pan-EEA* and Switzerland warranty service, please either visit the website address below (Printable file is available at our website) or contact the Yamaha representative office for your country. * EEA: European Economic Area</p>	English
<p><b>Wichtiger Hinweis: Garantie-Information für Kunden in der EWR* und der Schweiz</b></p> <p>Für nähere Garantie-Information über dieses Produkt von Yamaha, sowie über den Pan-EWR*- und Schweizer Garantieservice, besuchen Sie bitte entweder die folgend angegebene Internetadresse (eine druckfähige Version befindet sich auch auf unserer Webseite), oder wenden Sie sich an den für Ihr Land zuständigen Yamaha-Vertrieb. * EWR: Europäischer Wirtschaftsraum</p>	Deutsch
<p><b>Remarque importante: informations de garantie pour les clients de l'EEE et la Suisse</b></p> <p>Pour des informations plus détaillées sur la garantie de ce produit Yamaha et sur le service de garantie applicable dans l'ensemble de l'EEE ainsi qu'en Suisse, consultez notre site Web à l'adresse ci-dessous (le fichier imprimable est disponible sur notre site Web) ou contactez directement Yamaha dans votre pays de résidence. * EEE : Espace Economique Européen</p>	Français
<p><b>Belangrijke mededeling: Garantie-informatie voor klanten in de EER* en Zwitserland</b></p> <p>Voor gedetailleerde garantie-informatie over dit Yamaha-product en de garantieservice in heel de EER* en Zwitserland, gaat u naar de onderstaande website (u vindt een afdrukbaar bestand op onze website) of neemt u contact op met de vertegenwoordiging van Yamaha in uw land. * EER: Europese Economische Ruimte</p>	Nederlands
<p><b>Aviso importante: información sobre la garantía para los clientes del EEE* y Suiza</b></p> <p>Para una información detallada sobre este producto Yamaha y sobre el soporte de garantía en la zona EEE* y Suiza, visite la dirección web que se incluye más abajo (la versión del archivo para imprimir esta disponible en nuestro sitio web) o póngase en contacto con el representante de Yamaha en su país. * EEE: Espacio Económico Europeo</p>	Español
<p><b>Avviso importante: informazioni sulla garanzia per i clienti residenti nell'EEA* e in Svizzera</b></p> <p>Per informazioni dettagliate sulla garanzia relativa a questo prodotto Yamaha e l'assistenza in garanzia nei paesi EEA* e in Svizzera, potete consultare il sito Web all'indirizzo riportato di seguito (è disponibile il file in formato stampabile) oppure contattare l'ufficio di rappresentanza locale della Yamaha. * EEA: Area Economica Europea</p>	Italiano
<p><b>Aviso importante: informações sobre as garantias para clientes da AEE* e da Suíça</b></p> <p>Para obter uma informação pormenorizada sobre este produto da Yamaha e sobre o serviço de garantia na AEE* e na Suíça, visite o site a seguir (o arquivo para impressão está disponível no nosso site) ou entre em contato com o escritório de representação da Yamaha no seu país. * AEE: Área Económica Européia</p>	Português
<p><b>Σημαντική σημείωση: Πληροφορίες εγγύησης για τους πελάτες στον EOX* και Ελλάδα</b></p> <p>Για λεπτομερείς πληροφορίες εγγύησης σχετικά με το παρόν προϊόν της Yamaha και την κάλυψη εγγύησης σε όλες τις χώρες του EOX και την Ελλάδα, επισκεφτείτε την παρακάτω ιστοσελίδα (Εκτυπώσιμη μορφή είναι διαθέσιμη στην ιστοσελίδα μας) ή απευθυνθείτε στην αντιπροσωπεία της Yamaha στη χώρα σας. * EOX: Ευρωπαϊκός Οικονομικός Χώρος</p>	Ελληνικά
<p><b>Viktigt: Garantinformation för kunder i EES-området* och Schweiz</b></p> <p>För detaljerad information om denna Yamahaprodukt samt garantiservice i hela EES-området* och Schweiz kan du antingen besöka nedanstående webbadress (en utskriftsvänlig fil finns på webbplatsen) eller kontakta Yamahas officiella representant i ditt land. * EES: Europeiska Ekonomiska Samarbetsområdet</p>	Svenska
<p><b>Viktig merknad: Garantinformasjon for kunder i EØS* og Sveits</b></p> <p>Detaljert garantinformasjon om dette Yamaha-produktet og garantiservice for hele EØS-området* og Sveits kan fås enten ved å besøke nettstedene nedenfor (utskriftsversjon finnes på våre nettsider) eller kontakte Yamahas kontorene i landet der du bor. *EØS: Det europeiske økonomiske samarbeidsområdet</p>	Norsk
<p><b>Vigtig oplysning: Garantiplysninger til kunder i EØ* og Schweiz</b></p> <p>De kan finde detaljerede garantiplysninger om dette Yamaha-produkt og den fælles garantiserviceordning for EØ* (og Schweiz) ved at besøge det websted, der er angivet nedenfor (der findes en fil, som kan udskrives, på vores websted), eller ved at kontakte Yamahas nationale repræsentationskontor i det land, hvor De bor. * EØ: Det Europæiske Økonomiske Område</p>	Dansk
<p><b>Tärkeä ilmoitus: Takuutiedot Euroopan talusalueen (ETA)* ja Sveitsin asiakkaille</b></p> <p>Tämän Yamaha-tuotteen sekä ETA-alueen ja Sveitsin takuuta koskevat yksityiskohtaiset tiedot saatte alla olevasta nettiosoitteesta. (Tulostettava tiedosto saatavissa sivustollamme.) Voitte myös ottaa yhteyttä paikalliseen Yamaha-edustajaan. *ETA: Euroopan talusalue</p>	Suomi
<p><b>Ważne: Warunki gwarancyjne obowiązujące w EOG* i Szwajcarii</b></p> <p>Aby dowiedzieć się więcej na temat warunków gwarancyjnych tego produktu firmy Yamaha i serwisu gwarancyjnego w całym EOG* i Szwajcarii, należy odwiedzić wskazaną poniżej stronę internetową (Plik gotowy do wydruku znajduje się na naszej stronie internetowej) lub skontaktować się z przedstawicielstwem firmy Yamaha w swoim kraju. * EOG — Europejski Obszar Gospodarczy</p>	Polski
<p><b>Důležité oznámení: Záruční informace pro zákazníky v EHS* a ve Švýcarsku</b></p> <p>Podrobné záruční informace o tomto produktu Yamaha a záručním servisu v celém EHS* a ve Švýcarsku naleznete na níže uvedené webové adrese (soubor k tisku je dostupný na našich webových stránkách) nebo se můžete obrátit na zastoupení firmy Yamaha ve své zemi. * EHS: Evropský hospodářský prostor</p>	Česky
<p><b>Fontos figyelmeztetés: Garancia-információk az EGT* területén és Svájcban élő vásárlók számára</b></p> <p>A jelen Yamaha termékre vonatkozó részletes garancia-információk, valamint az EGT*-re és Svájcra kiterjedő garanciális szolgáltatás tekintetében keresse fel webhelyünk az alábbi címen (a webhelyen nyomtatható fájl is talál), vagy pedig lépjen kapcsolatba az országában működő Yamaha képviselői irodával. * EGT: Európai Gazdasági Térség</p>	Magyar
<p><b>Ouline märkus: Garantiteave Euroopa Majanduspiirkonna (EMP)* ja Šveitsi klientidele</b></p> <p>Täpsema teabe saamiseks selle Yamaha toote garantii ning kogu Euroopa Majanduspiirkonna ja Šveitsi garantiiteeninduse kohta, külastage palun veebisaiti alljärgneval aadressil (meie saidil on saadaval printitav fail) või pöörduge Teie regiooni Yamaha esinduse poole. * EMP: Euroopa Majanduspiirkond</p>	Eesti keel
<p><b>Svarīgs paziņojums: garantijas informācija klientiem EEZ* un Šveicē</b></p> <p>Lai saņemtu detalizētu garantijas informāciju par šo Yamaha produktu, kā arī garantijas apkalpošanu EEZ* un Šveicē, lūdzam apmeklējiet zemāk norādīto tīmekļa vietnes adresi (tīmekļa vietnē ir pieejams drukājams fails) vai sazinieties ar jūsu valsti apkalpojošo Yamaha pārstāvniecību. * EEZ: Eiropas Ekonomikas zona</p>	Latviešu
<p><b>Dėmesio: informacija dėl garantijos pirkėjams EEE* ir Šveicarijoje</b></p> <p>Jei reikia išsamios informacijos apie šį „Yamaha“ produktą ir jo techninę priežiūrą visoje EEE* ir Šveicarijoje, apsilankykite mūsų svetainėje toliau nurodytu adresu (svetainėje yra spausdintinas failas) arba kreipkitės į „Yamaha“ atstovybę savo šaliai. *EEE – Europos ekonominė erdvė</p>	Lietuvių kalba
<p><b>Dôležité upozornenie: Informácie o záruke pre zákazníkov v EHP* a Švajčiarsku</b></p> <p>Podrobné informácie o záruke týkajúce sa tohto produktu od spoločnosti Yamaha a garančnom servise v EHP* a Švajčiarsku nájdete na webovej stránke uvedenej nižšie (na našej webovej stránke je k dispozícii súbor na tlač) alebo sa obráťte na zástupcu spoločnosti Yamaha vo svojej krajine. * EHP: Európsky hospodársky priestor</p>	Slovenčina
<p><b>Pomembno obvestilo: Informacije o garanciji za kupce v EGP* in Švici</b></p> <p>Za podrobnejše informacije o tem Yamahinem izdelku ter garancijskem servisu v celotnem EGP in Švici, obiščite spletno mesto, ki je navedeno spodaj (natisljiva datoteka je na voljo na našem spletnem mestu), ali se obrnite na Yamahinega predstavnika v svoji državi. * EGP: Evropski gospodarski prostor</p>	Slovenščina
<p><b>Важно съобщение: Информация за гаранцията за клиенти в ЕИП* и Швейцария</b></p> <p>За подробна информация за гаранцията за този продукт на Yamaha и гаранционното обслужване в паневропейската зона на ЕИП* и Швейцария или посетете посочения по-долу уеб сайт (на нашия уеб сайт има файл за печат), или се свържете с представителния офис на Yamaha във вашата страна. * ЕИП: Европейско икономическо пространство</p>	Български език
<p><b>Notificare importantă: Informații despre garanție pentru clienții din SEE* și Elveția</b></p> <p>Pentru informații detaliate privind acest produs Yamaha și serviciul de garanție Pan-SEE* și Elveția, vizitați site-ul la adresa de mai jos (fișierul imprimabil este disponibil pe site-ul nostru) sau contactați biroul reprezentanței Yamaha din țara dumneavoastră. * SEE: Spațiul Economic European</p>	Limba română

<http://europe.yamaha.com/warranty/>

제품에 관한 자세한 정보는 아래의 가까운 Yamaha 대리점이나 공인 판매 대리점에 문의 바랍니다.

## NORTH AMERICA

### CANADA

**Yamaha Canada Music Ltd.**  
135 Milner Avenue, Scarborough, Ontario,  
M1S 3R1, Canada  
Tel: 416-298-1311

### U.S.A.

**Yamaha Corporation of America**  
6600 Orangethorpe Ave., Buena Park, Calif. 90620,  
U.S.A.  
Tel: 714-522-9011

## CENTRAL & SOUTH AMERICA

### MEXICO

**Yamaha de México S.A. de C.V.**  
Avenida Insurgentes número 1647,  
Col. San José Insurgentes, C.P. 03900,  
Deleg. Benito Juárez, México, D.F.  
Tel: 55-5804-0600

### BRAZIL

**Yamaha Musical do Brasil Ltda.**  
Rua Joaquim Floriano, 913 - 4º andar, Itaim Bibi,  
CEP 04534-013 Sao Paulo, SP. BRAZIL  
Tel: 011-3704-1377

### ARGENTINA

**Yamaha Music Latin America, S.A.  
Sucursal de Argentina**  
Olga Cossetini 1553, Piso 4 Norte  
Madero Este-C1107CEK  
Buenos Aires, Argentina  
Tel: 011-4119-7000

### PANAMA AND OTHER LATIN AMERICAN COUNTRIES/ CARIBBEAN COUNTRIES

**Yamaha Music Latin America, S.A.**  
Torre Banco General, Piso 7, Urbanización Marbella,  
Calle 47 y Aquilino de la Guardia,  
Ciudad de Panamá, Panamá  
Tel: +507-269-5311

## EUROPE

### THE UNITED KINGDOM/IRELAND

**Yamaha Music Europe GmbH (UK)**  
Sherbourne Drive, Tilbrook, Milton Keynes,  
MK7 8BL, England  
Tel: 01908-366700

### GERMANY

**Yamaha Music Europe GmbH**  
Siemensstraße 22-34, 25462 Rellingen, Germany  
Tel: 04101-3030

### SWITZERLAND/LIECHTENSTEIN

**Yamaha Music Europe GmbH  
Branch Switzerland in Zürich**  
Seefeldstrasse 94, 8008 Zürich, Switzerland  
Tel: 044-387-8080

### AUSTRIA

**Yamaha Music Europe GmbH Branch Austria**  
Schleiergasse 20, A-1100 Wien, Austria  
Tel: 01-60203900

### CZECH REPUBLIC/HUNGARY/ ROMANIA/SLOVAKIA/SLOVENIA

**Yamaha Music Europe GmbH  
Branch Austria (Central Eastern Europe Office)**  
Schleiergasse 20, A-1100 Wien, Austria  
Tel: 01-602039025

### POLAND/LITHUANIA/LATVIA/ESTONIA

**Yamaha Music Europe GmbH  
Branch Poland Office**  
ul. Wroclowska 14 02-553 Warsaw, Poland  
Tel: 022-500-2925

### BULGARIA

**Dinacord Bulgaria LTD.**  
Bul. Iskarsko Schose 7 Targowski Zentar Evropa  
1528 Sofia, Bulgaria  
Tel: 02-978-20-25

### MALTA

**Olimpus Music Ltd.**  
The Emporium, Level 3, St. Louis Street Msida  
MSD06  
Tel: 02133-2144

### THE NETHERLANDS/ BELGIUM/LUXEMBOURG

**Yamaha Music Europe Branch Benelux**  
Clarissenhof 5-b, 4133 AB Vianen, The Netherlands  
Tel: 0347-358 040

### FRANCE

**Yamaha Music Europe**  
7 rue Ambroise Croizat, Zone d'activités Pariest,  
77183 Croissy-Beaubourg, France  
Tel: 01-64-61-4000

### ITALY

**Yamaha Music Europe GmbH, Branch Italy**  
Viale Italia 88, 20020 Lainate (Milano), Italy  
Tel: 02-935-771

### SPAIN/PORTUGAL

**Yamaha Music Europe GmbH Ibérica, Sucursal  
en España**  
Ctra. de la Corona km. 17, 200, 28230  
Las Rozas (Madrid), Spain  
Tel: 91-639-8888

### GREECE

**Philippos Nakas S.A. The Music House**  
147 Skiathou Street, 112-55 Athens, Greece  
Tel: 01-228 2160

### SWEDEN

**Yamaha Music Europe GmbH Germany filial  
Scandinavia**  
J. A. Wettergrens Gata 1, Box 30053  
S-400 43 Göteborg, Sweden  
Tel: 031 89 34 00

### DENMARK

**Yamaha Music Europe GmbH, Tyskland - filial  
Denmark**  
Generatorvej 6A, DK-2730 Herlev, Denmark  
Tel: 44 92 49 00

### FINLAND

**F-Musiikki Oy**  
Kluuvikatu 6, P.O. Box 260,  
SF-00101 Helsinki, Finland  
Tel: 09 618511

### NORWAY

**Yamaha Music Europe GmbH Germany -  
Norwegian Branch**  
Grini Næringspark 1, N-1345 Østerås, Norway  
Tel: 67 16 77 70

### ICELAND

**Skifan HF**  
Skeifan 17 P.O. Box 8120, IS-128 Reykjavik, Iceland  
Tel: 525 5000

### RUSSIA

**Yamaha Music (Russia)**  
Room 37, bld. 7, Kievskaya street, Moscow,  
121059, Russia  
Tel: 495 626 5005

### OTHER EUROPEAN COUNTRIES

**Yamaha Music Europe GmbH**  
Siemensstraße 22-34, 25462 Rellingen, Germany  
Tel: +49-4101-3030

## AFRICA

**Yamaha Corporation,  
Asia-Pacific Sales & Marketing Group**  
Nakazawa-cho 10-1, Naka-ku, Hamamatsu,  
Japan 430-8650  
Tel: +81-53-460-2313

## MIDDLE EAST

### TURKEY/CYPRUS

**Yamaha Music Europe GmbH**  
Siemensstraße 22-34, 25462 Rellingen, Germany  
Tel: 04101-3030

### OTHER COUNTRIES

**Yamaha Music Gulf FZE**  
LOB 16-513, P.O.Box 17328, Jubel Ali,  
Dubai, United Arab Emirates  
Tel: +971-4-881-5868

## ASIA

### THE PEOPLE'S REPUBLIC OF CHINA

**Yamaha Music & Electronics (China) Co.,Ltd.**  
2F, Yunhedasha, 1818 Xinzha-lu, Jingan-qu,  
Shanghai, China  
Tel: 021-6247-2211

### HONG KONG

**Tom Lee Music Co., Ltd.**  
11/F., Silvercord Tower 1, 30 Canton Road,  
Tsimshatsui, Kowloon, Hong Kong  
Tel: 2737-7688

### INDIA

**Yamaha Music India Pvt. Ltd.**  
Spazedge building, Ground Floor, Tower A, Sector  
47, Gurgaon- Sohna Road, Gurgaon, Haryana, India  
Tel: 0124-485-3300

### INDONESIA

**PT. Yamaha Musik Indonesia (Distributor)**

**PT. Nusantik**  
Gedung Yamaha Music Center, Jalan Jend. Gatot  
Subroto Kav. 4, Jakarta 12930, Indonesia  
Tel: 021-520-2577

### KOREA

**Yamaha Music Korea Ltd.**  
8F, 9F, Dongsung Bldg, 158-9 Samsung-Dong,  
Kangnam-Gu, Seoul, Korea  
Tel: 02-3467-3300

### MALAYSIA

**Yamaha Music (Malaysia) Sdn., Bhd.**  
Lot 8, Jalan Perbandaran, 47301 Kelana Jaya,  
Petaling Jaya, Selangor, Malaysia  
Tel: 03-78030900

### PHILIPPINES

**Yupango Music Corporation**  
339 Gil J. Puyat Avenue, P.O. Box 885 MCPO,  
Makati, Metro Manila, Philippines  
Tel: 819-7551

### SINGAPORE

**Yamaha Music (Asia) PRIVATE LIMITED**  
Blk 202 Hougang Street 21, #02-00,  
Singapore 530202, Singapore  
Tel: 6747-4374

### TAIWAN

**Yamaha KHS Music Co., Ltd.**  
3F, #6, Sec.2, Nan Jing E. Rd. Taipei.  
Taiwan 104, R.O.C.  
Tel: 02-2511-8688

### THAILAND

**Siam Music Yamaha Co., Ltd.**  
4, 6, 15 and 16th floor, Siam Motors Building,  
891/1 Rama 1 Road, Wangmai,  
Pathumwan, Bangkok 10330, Thailand  
Tel: 02-215-2622

### OTHER ASIAN COUNTRIES

**Yamaha Corporation,  
Asia-Pacific Sales & Marketing Group**  
Nakazawa-cho 10-1, Naka-ku, Hamamatsu,  
Japan 430-8650  
Tel: +81-53-460-2313

## OCEANIA

### AUSTRALIA

**Yamaha Music Australia Pty. Ltd.**  
Level 1, 99 Queensbridge Street, Southbank,  
Victoria 3006, Australia  
Tel: 3-9693-5111

### NEW ZEALAND

**Music Works LTD**  
P.O. BOX 6246 Wellesley, Auckland 4680,  
New Zealand  
Tel: 9-634-0099

### COUNTRIES AND TRUST TERRITORIES IN PACIFIC OCEAN

**Yamaha Corporation,  
Asia-Pacific Sales & Marketing Group**  
Nakazawa-cho 10-1, Naka-ku, Hamamatsu,  
Japan 430-8650  
Tel: +81-53-460-2313



Yamaha web site  
<http://www.yamaha.com/>

Yamaha Downloads  
<http://download.yamaha.com/>

U.R.G., Digital Musical Instruments Division  
© 2013 Yamaha Corporation

211PO\*\*\*.\*-01A0