



MSR250 POWERED SPEAKER

Owner's Manual
Bedienungsanleitung
Mode d'emploi
Manual de instrucciones
Руководство пользователя
使用说明书
取扱説明書

ENGLISH

DEUTSCH

FRANÇAIS

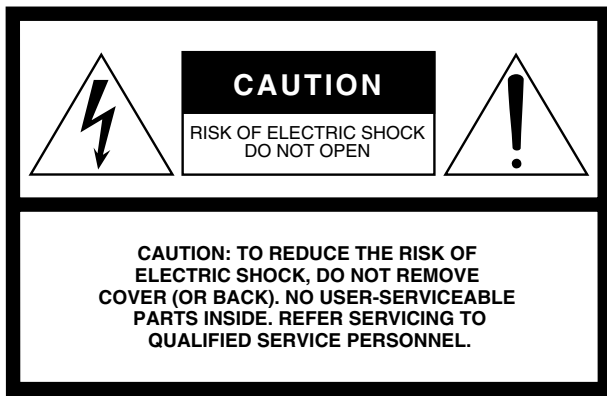
ESPAÑOL

Русско

中文

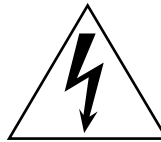
日本語

EN
DE
FR
ES
RU
ZH
JA



The above warning is located on the bottom and rear of the unit.

Explanation of Graphical Symbols



The lightning flash with arrowhead symbol within an equilateral triangle is intended to alert the user to the presence of uninsulated “dangerous voltage” within the product’s enclosure that may be of sufficient magnitude to constitute a risk of electric shock to persons.



The exclamation point within an equilateral triangle is intended to alert the user to the presence of important operating and maintenance (servicing) instructions in the literature accompanying the product.

IMPORTANT SAFETY INSTRUCTIONS

- 1 Read these instructions.
- 2 Keep these instructions.
- 3 Heed all warnings.
- 4 Follow all instructions.
- 5 Do not use this apparatus near water.
- 6 Clean only with dry cloth.
- 7 Do not block any ventilation openings. Install in accordance with the manufacturer’s instructions.
- 8 Do not install near any heat sources such as radiators, heat registers, stoves, or other apparatus (including amplifiers) that produce heat.
- 9 Do not defeat the safety purpose of the polarized or grounding-type plug. A polarized plug has two blades with one wider than the other. A grounding type plug has two blades and a third grounding prong. The wide blade or the third prong are provided for your safety. If the provided plug does not fit into your outlet, consult an electrician for replacement of the obsolete outlet.
- 10 Protect the power cord from being walked on or pinched particularly at plugs, convenience receptacles, and the point where they exit from the apparatus.
- 11 Only use attachments/accessories specified by the manufacturer.
- 12 Use only with the cart, stand, tripod, bracket, or table specified by the manufacturer, or sold with the apparatus. When a cart is used, use caution when moving the cart/apparatus combination to avoid injury from tip-over.
- 13 Unplug this apparatus during lightning storms or when unused for long periods of time.
- 14 Refer all servicing to qualified service personnel. Servicing is required when the apparatus has been damaged in any way, such as power-supply cord or plug is damaged, liquid has been spilled or objects have fallen into the apparatus, the apparatus has been exposed to rain or moisture, does not operate normally, or has been dropped.



WARNING

TO REDUCE THE RISK OF FIRE OR ELECTRIC SHOCK, DO NOT EXPOSE THIS APPARATUS TO RAIN OR MOISTURE.

(UL60065_03)

FCC INFORMATION (U.S.A.)

1. **IMPORTANT NOTICE: DO NOT MODIFY THIS UNIT!**
This product, when installed as indicated in the instructions contained in this manual, meets FCC requirements. Modifications not expressly approved by Yamaha may void your authority, granted by the FCC, to use the product.
2. **IMPORTANT:** When connecting this product to accessories and/or another product use only high quality shielded cables. Cable/s supplied with this product MUST be used. Follow all installation instructions. Failure to follow instructions could void your FCC authorization to use this product in the USA.
3. **NOTE:** This product has been tested and found to comply with the requirements listed in FCC Regulations, Part 15 for Class “B” digital devices. Compliance with these requirements provides a reasonable level of assurance that your use of this product in a residential environment will not result in harmful interference with other electronic devices. This equipment generates/uses radio frequencies and, if not installed and used according to the instructions found in the users manual, may cause interference harmful to the operation of other electronic devices. Compliance with FCC regulations does not guarantee that interference

will not occur in all installations. If this product is found to be the source of interference, which can be determined by turning the unit “OFF” and “ON”, please try to eliminate the problem by using one of the following measures:

Relocate either this product or the device that is being affected by the interference.

Utilize power outlets that are on different branch (circuit breaker or fuse) circuits or install AC line filter/s.

In the case of radio or TV interference, relocate/reorient the antenna. If the antenna lead-in is 300 ohm ribbon lead, change the lead-in to co-axial type cable.

If these corrective measures do not produce satisfactory results, please contact the local retailer authorized to distribute this type of product. If you can not locate the appropriate retailer, please contact Yamaha Corporation of America, Electronic Service Division, 6600 Orangethorpe Ave, Buena Park, CA90620

The above statements apply ONLY to those products distributed by Yamaha Corporation of America or its subsidiaries.

* This applies only to products distributed by YAMAHA CORPORATION OF AMERICA.

(class B)


IMPORTANT NOTICE FOR THE UNITED KINGDOM Connecting the Plug and Cord

WARNING: THIS APPARATUS MUST BE EARTHED

IMPORTANT. The wires in this mains lead are coloured in accordance with the following code:

GREEN-AND-YELLOW	:	EARTH
BLUE	:	NEUTRAL
BROWN	:	LIVE

As the colours of the wires in the mains lead of this apparatus may not correspond with the coloured markings identifying the terminals in your plug proceed as follows:

The wire which is coloured GREEN-and-YELLOW must be connected to the terminal in the plug which is marked by the letter E or by the safety earth symbol  or colored GREEN or GREEN-and-YELLOW.

The wire which is coloured BLUE must be connected to the terminal which is marked with the letter N or coloured BLACK.

The wire which is coloured BROWN must be connected to the terminal which is marked with the letter L or coloured RED.

* This applies only to products distributed by Yamaha-Kemble Music (U.K.) Ltd.

(3 wires)

VORSICHTSMASSNAHMEN

BITTE SORGFÄLTIG DURCHLESEN, EHE SIE WEITERMACHEN

* Heben Sie diese Anleitung sorgfältig auf, damit Sie später einmal nachschlagen können.



WARNUNG

Befolgen Sie unbedingt die nachfolgend beschriebenen grundlegenden Vorsichtsmaßnahmen, um die Gefahr einer schwer wiegenden Verletzung oder sogar tödlicher Unfälle, von elektrischen Schlägen, Kurzschlüssen, Beschädigungen, Feuer oder sonstigen Gefahren zu vermeiden. Zu diesen Vorsichtsmaßnahmen gehören die folgenden Punkte, die jedoch keine abschließende Aufzählung darstellen:

Netzanschluss/Netzkabel

- Schließen Sie das Gerät nur an die Spannung an, für die das Gerät ausgelegt ist. Die erforderliche Spannung ist auf dem Typenschild des Geräts aufgedruckt.
- Benutzen Sie nur das Stromkabel, das mitgeliefert ist.
- Verlegen Sie das Netzkabel niemals in der Nähe von Wärmequellen, etwa Heizkörpern oder Heizstrahlern, biegen Sie es nicht übermäßig und beschädigen Sie es nicht auf sonstige Weise, stellen Sie keine schweren Gegenstände darauf und verlegen Sie es nicht an einer Stelle, wo jemand darauf treten, darüber stolpern oder etwas darüber rollen könnte.
- Achten Sie darauf, eine geeignete Steckdose mit Sicherheitserdung zu verwenden. Durch falsche Erdung können elektrische Schläge verursacht werden.

Öffnen verboten!

- Versuchen Sie nicht, das Gerät zu zerlegen oder Bauteile im Innern zu entfernen oder auf irgendeine Weise zu verändern. Dieses Gerät enthält keine vom Anwender zu wartenden Teile. Sollte einmal eine Fehlfunktion auftreten, so nehmen Sie es sofort außer Betrieb, und lassen Sie es von einem qualifizierten Yamaha-Techniker prüfen.

Gefahr durch Wasser

- Achten Sie darauf, dass das Gerät nicht durch Regen nass wird, verwenden Sie es nicht in der Nähe von Wasser oder unter feuchten oder nassen Umgebungsbedingungen, und stellen Sie auch keine Behälter mit Flüssigkeiten darauf, die herausschwappen und in Öffnungen hineinfließen könnten. Wenn eine Flüssigkeit wie z. B. Wasser in das Gerät gelangt, schalten Sie sofort die Stromversorgung aus und ziehen Sie das Netzkabel aus der Steckdose. Lassen Sie das Gerät anschließend von einem autorisierten Yamaha-Kundendienst überprüfen.
- Schließen Sie den Netzstecker niemals mit nassen Händen an oder ziehen Sie ihn heraus.

Falls Sie etwas Ungewöhnliches am Gerät bemerken

- Wenn das Netzkabel ausgefranst ist oder der Netzstecker beschädigt wird, wenn es während der Verwendung des Geräts zu einem plötzlichen Tonausfall kommt, oder wenn es einen ungewöhnlichen Geruch oder Rauch erzeugen sollte, schalten Sie den Netzschalter sofort aus, ziehen Sie den Netzstecker aus der Netzsteckdose und lassen Sie das Gerät von einem qualifizierten Yamaha-Kundendienstfachmann überprüfen.
- Wenn dieses Gerät fallen gelassen oder beschädigt worden ist, schalten Sie sofort den Netzschalter aus, ziehen Sie den Stecker aus der Steckdose, und lassen Sie das Gerät von einem qualifizierten Yamaha-Kundendienstfachmann überprüfen.



VORSICHT

Befolgen Sie unbedingt die nachfolgend beschriebenen grundlegenden Vorsichtsmaßnahmen, um die Gefahr von Verletzungen bei Ihnen oder Dritten, sowie Beschädigungen des Gerätes oder anderer Gegenstände zu vermeiden.

Zu diesen Vorsichtsmaßnahmen gehören die folgenden Punkte, die jedoch keine abschließende Aufzählung darstellen:

Netzanschluss/Netzkabel

- Ziehen Sie stets den Netzstecker aus der Netzsteckdose heraus, wenn das Gerät längere Zeit nicht benutzt wird oder während eines Gewitters.
- Wenn Sie den Netzstecker vom Gerät oder aus der Netzsteckdose abziehen, ziehen Sie stets am Stecker selbst und niemals am Kabel. Wenn Sie am Kabel ziehen, kann dieses beschädigt werden.

Aufstellort

- Ziehen Sie stets einen qualifizierten Yamaha-Kundendienstmitarbeiter hinzu, falls zur Installation des Geräts Konstruktionsarbeiten erforderlich sind, und beherzigen Sie die folgenden Vorsichtsmaßnahmen.
 - Wählen Sie Montagematerial und einen Installationsort, das bzw. der das Gewicht des Geräts tragen kann.
 - Vermeiden Sie Standorte, die ständigen Vibrationen ausgesetzt sind.
 - Überprüfen Sie das Gerät in regelmäßigen Abständen.
- Ehe Sie das Gerät bewegen, trennen Sie alle angeschlossenen Kabelverbindungen ab.
- Achten Sie beim Aufstellen des Geräts darauf, dass die verwendete Netzsteckdose leicht erreichbar ist. Sollten Probleme auftreten oder es zu einer Fehlfunktion kommen, schalten Sie das Gerät sofort aus, und ziehen Sie den Stecker aus der Steckdose. Auch dann, wenn das Produkt ausgeschaltet ist, fließt eine geringe Menge Strom. Falls Sie das Produkt für längere Zeit nicht nutzen möchten, sollten Sie unbedingt das Netzkabel aus der Netzsteckdose ziehen.

- Verwenden Sie das Gerät nicht an einer beengten und schlecht belüfteten Stelle. Überprüfen Sie, ob genügend Platz zwischen Gerät und umgebenden Wänden oder anderen Geräten vorhanden ist: mindestens 30 cm an den Seiten, 30 cm hinten und 30 cm oberhalb. Unzureichende Belüftung kann zu Überhitzung führen und u.U. das/die Netzgerät(e) beschädigen oder sogar einen Brand auslösen.
- Setzen Sie das Gerät weder übermäßigem Staub, Vibrationen oder extremer Kälte oder Hitze aus (etwa durch direkte Sonneneinstrahlung, die Nähe einer Heizung oder Lagerung tagsüber in einem geschlossenen Fahrzeug), um die Möglichkeit auszuschalten, dass sich das Bedienfeld verzieht oder Bauteile im Innern beschädigt werden.
- Stellen Sie das Gerät nicht an einer instabilen Position ab, wo es versehentlich umstürzen könnte.
- Blockieren Sie nicht die Lüftungsöffnungen. Dieses Gerät besitzt Lüftungsöffnungen an der Oberseite die dafür Sorge tragen sollen, dass die Innentemperatur nicht zu hoch ist. Unzureichende Belüftung kann zu Überhitzung führen und u.U. das/die Netzgerät(e) beschädigen oder sogar einen Brand auslösen.

Anschlüsse

- Ehe Sie das Gerät an andere elektronische Komponenten anschließen, schalten Sie die Stromversorgung aller Geräte aus. Ehe Sie die Stromversorgung für alle Komponenten an- oder ausschalten, stellen Sie bitte alle Lautstärkepegel auf die kleinste Lautstärke ein.

Vorsicht bei der Handhabung

- Wenn Sie in Ihrem Audiosystem die Wechselstromzufuhr einschalten, schalten Sie das Gerät stets ZULETZT ein, um eine Beschädigung der Lautsprecher zu vermeiden. Beim Ausschalten sollte das Gerät aus demselben Grund ZUERST ausgeschaltet werden.
- Stecken Sie nicht Ihre Finger oder die Hände in jegliche Öffnungen am Gerät (Lüftungsanschlüsse, Anschlüsse, usw.).
- Vermeiden Sie es, fremde Gegenstände (Papier, Plastik, Metall usw.) in die Geräteöffnungen (Lüftungsanschlüsse, Anschlüsse, usw.) gelangen zu lassen. Falls dies passiert, schalten Sie das Gerät sofort aus und ziehen Sie den Netzstecker aus der Steckdose. Lassen Sie das Gerät anschließend von einem autorisierten Yamaha-Kundendienst überprüfen.

- Benutzen Sie das Gerät nicht über längere Zeit mit zu hohen oder unangenehmen Lautstärken. Hierdurch können bleibende Hörschäden entstehen. Falls Sie Gehörverlust bemerken oder ein Klingeln im Ohr feststellen, lassen Sie sich von Ihrem Arzt beraten.
- Betreiben Sie das Gerät nicht so, dass der Klang verzerrt ist. Längere Verwendung in diesem Zustand kann zu Überhitzung und Brandgefahr führen.
- Lehnen oder setzen Sie sich nicht auf das Gerät, legen Sie keine schweren Gegenstände darauf und üben Sie nicht mehr Kraft auf Tasten, Schalter oder Steckerverbinder aus als unbedingt erforderlich.

XLR-Buchsen und -Stecker sind wie folgt belegt (nach IEC60268-Standard): Pin 1: Masse, Pin 2: spannungsführend (+) und Pin 3: kalt (-).

Interferenzen durch Mobiltelefone

Bei Verwendung eines Mobiltelefons in der Nähe der Lautsprecheranlage kann es zu Störgeräuschen kommen. Benutzen Sie in diesem Fall das Telefon in größerer Entfernung von der Lautsprecheranlage.

Der Austritt von Luft aus den Bassreflex-Ports ist normal. Dies kommt häufig vor, wenn der Lautsprecher Programmmaterial mit hohem Bassgehalt verarbeitet.

Yamaha ist nicht für solche Schäden verantwortlich, die durch falsche Verwendung des Gerätes oder durch Veränderungen am Gerät hervorgerufen wurden, oder wenn Daten verloren gehen oder zerstört werden.

Stellen Sie stets die Stromversorgung aus, wenn das Gerät nicht benutzt wird.

Die Eigenschaften von Bauteilen mit beweglichen Kontakten, wie Schalter, Lautstärkeregler und Stecker verschlechtern sich mit der Zeit (Verschleiß). Wenden Sie sich bezüglich des Austauschs defekter Bauteile an den autorisierten Yamaha-Kundendienst.

IMPORTANT

Please record the serial number of this unit in the space below.

Model**Serial No.**

The serial number is located on the bottom or rear of the unit.
Retain this Owner's Manual in a safe place for future reference.

* This applies only to products distributed
by YAMAHA CORPORATION OF AMERICA.

(Ser.No)

- Die Abbildungen in dieser Bedienungsanleitung dienen lediglich der Illustration und können von denen auf Ihrem Gerät abweichen.
- Die in dieser Bedienungsanleitung erwähnten Firmen- und Produktnamen sind Warenzeichen oder eingetragene Warenzeichen der jeweiligen Firmen.

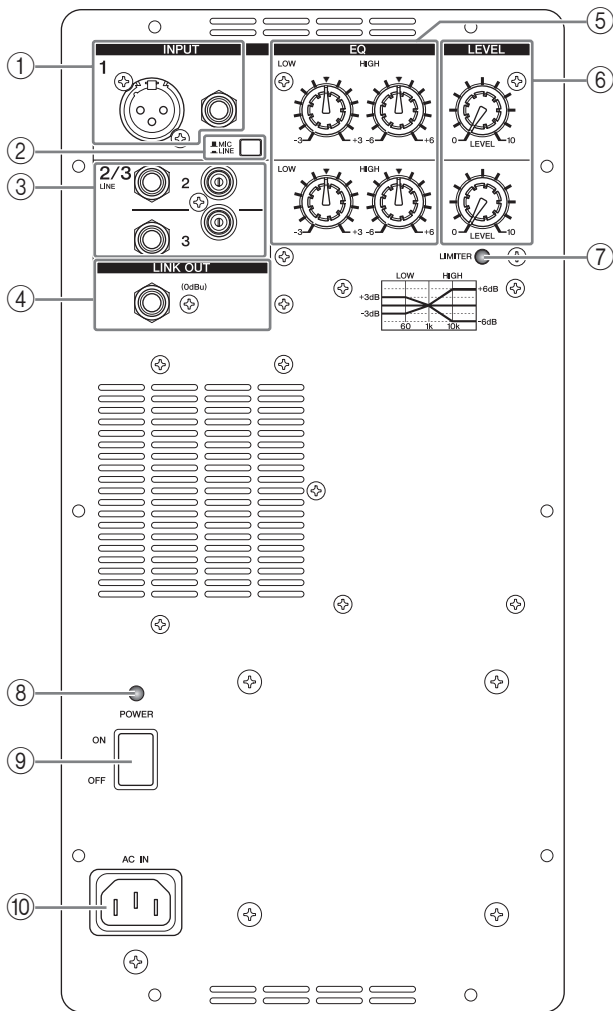
Mitgeliefertes Zubehör

- Bedienungsanleitung
- Stromkabel

Vielen Dank für den Erwerb des Yamaha-Aktivlautsprechers MSR250.

Die Entwicklung dieses Aktivlautsprechers ist eine natürliche Erweiterung der Kenntnisse und der umfassenden Erfahrung von Yamaha im PA-Bereich. Der MSR250 gibt den Klang bei vielen Anwendungen originalgetreu wieder. Lesen Sie diese Bedienungsanleitung bitte aufmerksam durch, um den MSR250 für lange Zeit optimal einsetzen zu können. Bitte bewahren Sie diese Bedienungsanleitung zum späteren Nachschlagen an einem sicheren Ort auf.

Namen und Funktionen der Teile



① Buchsen INPUT 1

An diesen symmetrischen XLR-/Klinkenbuchsen können Sie ein Mikrofon, Mischpult oder elektronische Musikinstrumente anschließen. Stellen Sie den Schalter MIC/LINE (②) je nach empfangenem Eingangssignalpegel ein.

Die XLR-Buchsen sind wie folgt beschaltet (IEC60268 Standard): Pin 1: Masse; Pin 2: Signal (+), und Pin 3: Signal (-).

HINWEIS:

Sie können jeweils entweder die XLR-Buchse oder die Klinkenbuchse verwenden, nicht aber beide gleichzeitig. Bitte schließen Sie jeweils nur eine der beiden Eingangsbuchsen für einen Kanal an.

② MIC/LINE-Schalter

Stellen Sie diesen Schalter für die Buchsen INPUT 1 je nach Pegel des jeweiligen Eingangssignals auf MIC oder LINE ein. Bei geringpegeligen Signalen (wie denen von Mikrofonen) stellen Sie den Schalter auf die Stellung MIC (☐). Bei hochpegeligen Signalen (wie denen von elektronischen Musikinstrumenten und Audiogeräten) stellen Sie den Schalter auf die Stellung LINE (▬).

③ Buchsen INPUT 2/3

An diesen unsymmetrischen Klinken-/Cinch-Buchsen können Sie ein elektronisches Musikinstrument oder Audiogeräte usw. anschließen.

HINWEIS:

Sie können jeweils entweder die Klinkenbuchse oder die Cinch-Buchse verwenden, nicht aber beide gleichzeitig. Bitte schließen Sie jeweils nur eine der beiden Eingangsbuchsen für einen Kanal an.

④ Buchse LINK OUT

Hier werden die gemischten Signale von den Eingangsbuchsen INPUT 1 und 2/3 ausgegeben.

⑤ EQ-Regler

HIGH:

Der Regler HIGH passt den Ausgangspegel im Frequenzbereich von 10 kHz um ± 6 dB an. Drehen Sie im Uhrzeigersinn, um den Pegel anzuheben, oder gegen den Uhrzeigersinn, um ihn abzusenken.

LOW:

Der Regler LOW passt den Ausgangspegel im Frequenzbereich von 60 Hz um ± 3 dB an. Drehen Sie im Uhrzeigersinn, um den Pegel anzuheben, oder gegen den Uhrzeigersinn, um ihn abzusenken.

⑥ LEVEL-Regler

Diese bestimmen den Pegel der Signale an den Eingangsbuchsen INPUT 1 und 2/3.

⑦ Anzeige LIMITER

Diese Anzeige leuchtet auf, wenn der Ausgangspegel zu hoch ist. Verringern Sie in diesem Fall den Pegel an den LEVEL-Reglern (⑥), oder verringern Sie den Eingangspegel.

⑧ POWER-Anzeige

Diese Anzeige leuchtet, wenn der Netzschalter (⑨) eingeschaltet ist. Wenn aufgrund von zu hohem Strom oder Temperatur die Schutzschaltung aktiv ist, wird die Ausgabe stummgeschaltet, wobei die Anzeige POWER weiter leuchtet.

Wenn Sie also nichts hören, schalten Sie das Gerät nach einiger Wartezeit erneut ein.

⑨ Netzschalter POWER

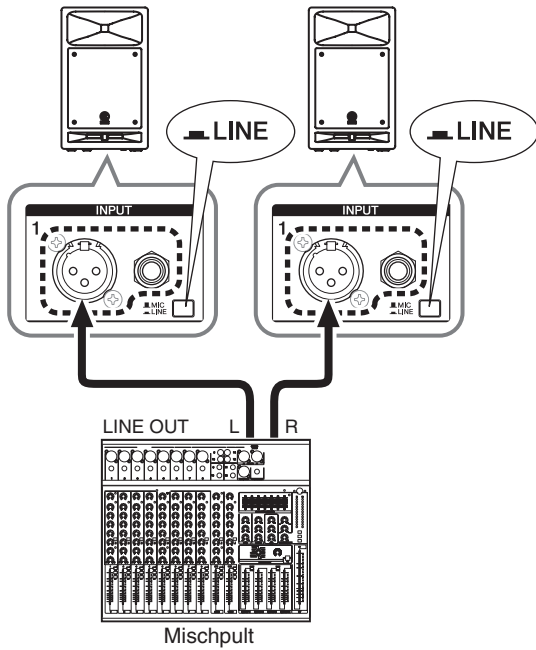
Dieser Schalter schaltet das Gerät ein oder aus.

⑩ AC IN-Anschluss

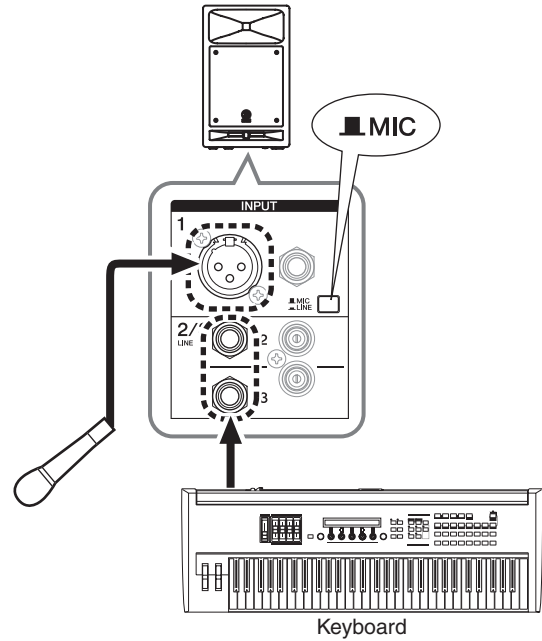
Schließen Sie hier das mitgelieferte Netzkabel an.

Anschlussbeispiele

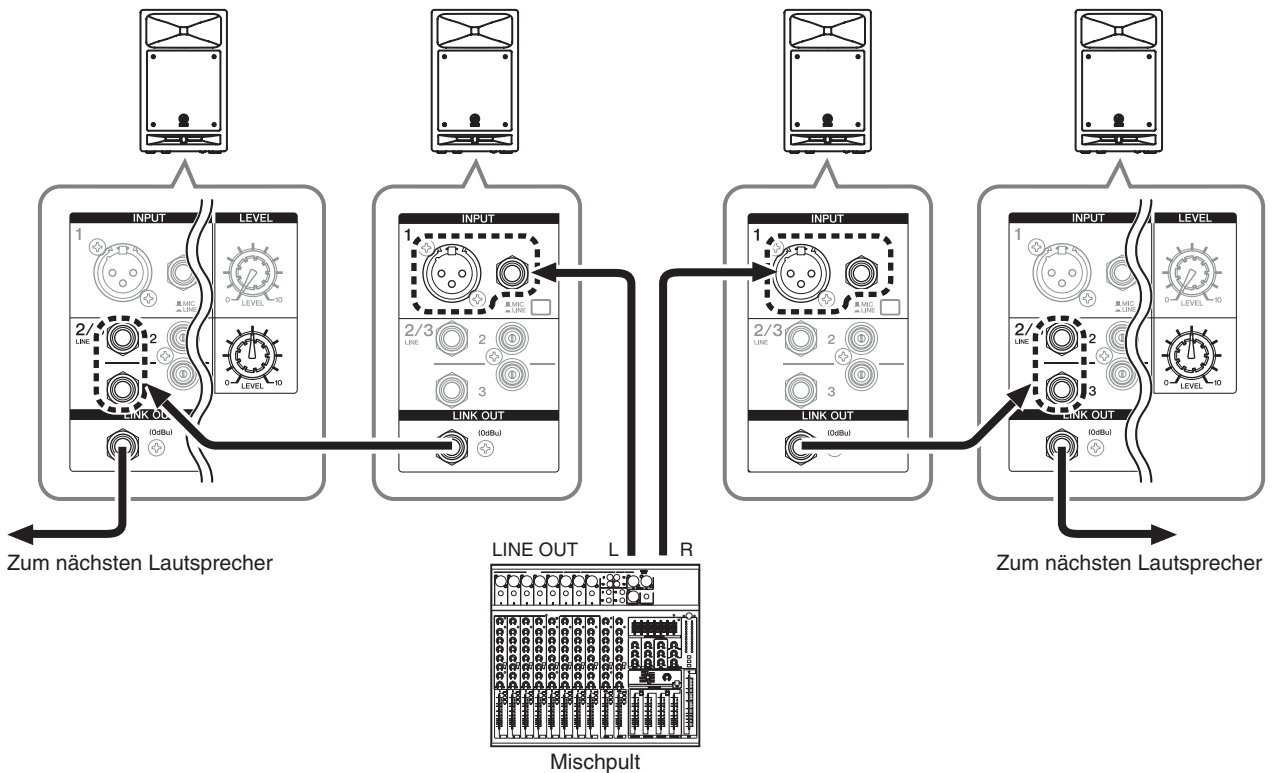
■ Anschließen an ein Mischpult



■ Direktes Anschließen von Mikrofonen und anderen Signalquellen



■ Anschlusskette



HINWEIS:

Die Lautstärke aus jedem Lautsprecher ist praktisch gleich, wenn die LEVEL-Regler des zweiten oder weiterer Einheiten auf Nominalwert eingestellt sind.

Specifications

■ General Specifications

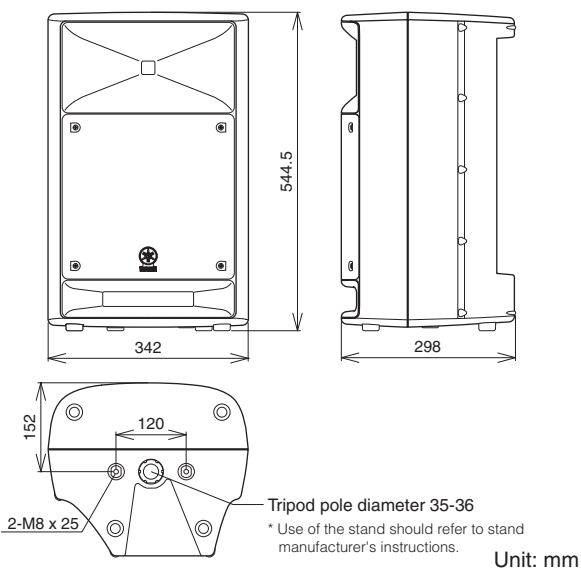
Type	2-way Bass Reflex Powered Speaker
Speaker Unit	
LF:	10" (25cm) Cone
HF:	1" (2.54cm) Compression Driver
Frequency Range	55 Hz–20 kHz (–10 dB)
Maximum Output Level	116 dB (1m on Axis)
Directional Angle	90° (H)/40° (V)
Dimension (W × H × D)	342 × 544.5 × 298 mm
Weight	14.1 kg
Color	Black
Tripod Pole Diameter	35–36 mm
Included Accessories	Power cord (AC inlet type, 2.5 m), Owner's Manual

■ Amp. Unit

Maximum Output Power	200 W at 1 kHz, THD=1%, RL=4Ω
Crossover Frequency	4.0 kHz (LF: 12dB/oct, HF: 12dB/oct.)
Input Sensitivity	
INPUT 1 (XLR):	–60 dBu*(MIC), –30 dBu* (LINE)
(Phone):	–50 dBu*(MIC), –20 dBu* (LINE)
INPUT 2/3 (Phone/RCA-pin): ...	–20 dBu*
Input Impedance	
INPUT 1:	6 kΩ (XLR), 2 kΩ (Phone)
INPUT 2/3:	10 kΩ
Output Impedance	LINK OUT: 600Ω
Controls	
LEVEL Control:	INPUT1, 2/3
CH EQ LOW:	±3 dB at 60 Hz
HIGH:	±6 dB at 10 kHz
POWER Switch (ON/OFF)	
Input/Output Connectors	
INPUT 1:	XLR-3-31 / PHONE (balanced)
INPUT 2/3:	PHONE / RCA-pin (unbalanced)
Indicators	
POWER Indicator:	Green LED
LIMITER Indicator:	Red LED
Power Consumption	40 W

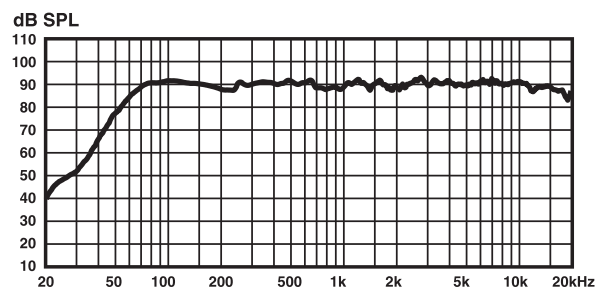
* 0 dBu=0.775 V

Dimensions



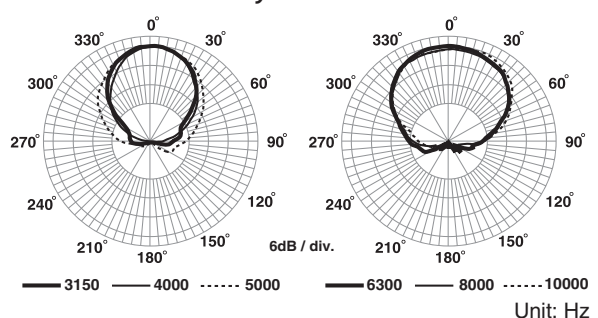
Performance Graph

Frequency Response

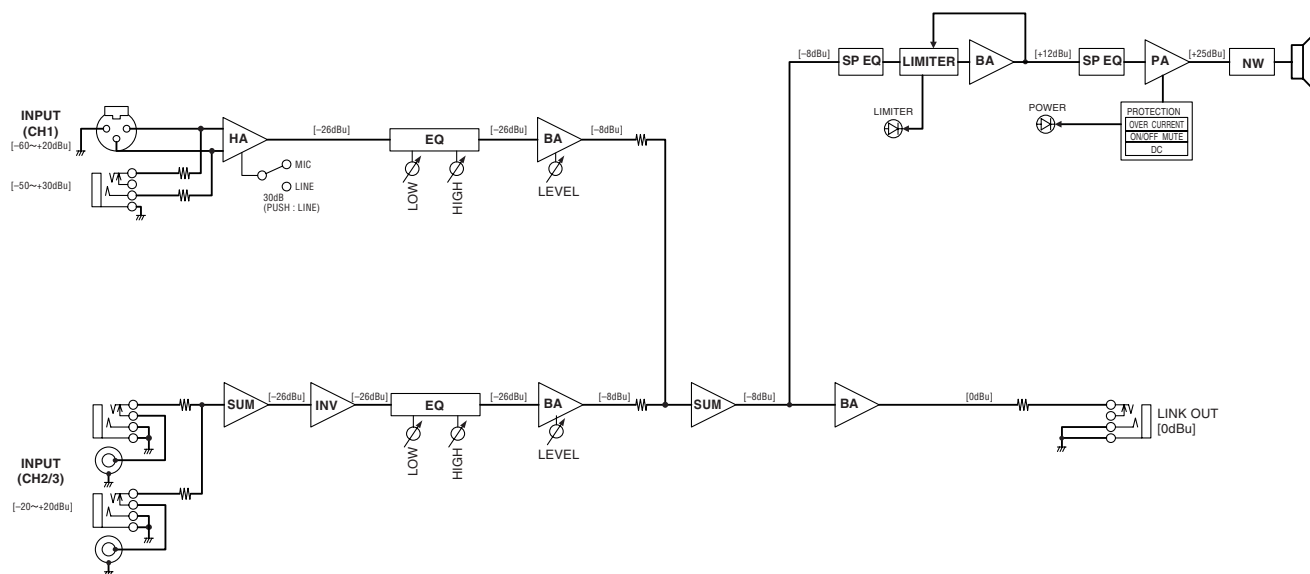


Directivity Diagram

Horizontal Directivity



Block Diagram



- * Specifications and descriptions in this owner's manual are for information purposes only. Yamaha Corp. reserves the right to change or modify products or specifications at any time without prior notice. Since specifications, equipment or options may not be the same in every locale, please check with your Yamaha dealer.
- * Die technischen Daten und Beschreibungen in dieser Bedienungsanleitung dienen nur der Information. Yamaha Corp. behält sich das Recht vor, Produkte oder deren technische Daten jederzeit ohne vorherige Ankündigung zu verändern oder zu modifizieren. Da die technischen Daten, das Gerät selbst oder Sonderzubehör nicht in jedem Land gleich sind, setzen Sie sich im Zweifel bitte mit Ihrem Yamaha-Händler in Verbindung.
- * Les caractéristiques techniques et les descriptions du mode d'emploi ne sont données que pour information. Yamaha Corp. se réserve le droit de changer ou modifier les produits et leurs caractéristiques techniques à tout moment sans aucun avis. Du fait que les caractéristiques techniques, les équipements et les options peuvent différer d'un pays à l'autre, adressez-vous au distributeur Yamaha le plus proche.
- * Las especificaciones y descripciones de este manual del propietario tienen sólo el propósito de servir como información. Yamaha Corp. se reserva el derecho a efectuar cambios o modificaciones en los productos o especificaciones en cualquier momento sin previo aviso. Puesto que las especificaciones, equipos u opciones pueden no ser las mismas en todos los mercados, solicite información a su distribuidor Yamaha.
- * Технические характеристики и их описания в данном руководстве пользователя предназначены только для общего сведения. Корпорация Yamaha сохраняет за собой право модифицировать свои изделия и менять их технические характеристики без предварительного уведомления. Поскольку технические характеристики, оборудование и набор возможностей могут зависеть от региона, обращайтесь за информацией к местному представителю корпорации Yamaha.

- * 本使用说明书中的技术规格及介绍仅供参考。YAMAHA 公司保留随时更改或修订产品或技术规格的权利，若确有更改，恕不事先通知。技术规格、设备或选购件在各个地区可能均会有所不同，因此如有问题，请和当地 YAMAHA 经销商确认。
- * 仕様および外観は改良のため、予告なく変更することがあります。

Memo

ENGLISH

DEUTSCH

FRANÇAIS

ESPAÑOL

Русский

中文

日本語

For details of products, please contact your nearest Yamaha representative or the authorized distributor listed below.

NORTH AMERICA

CANADA

Yamaha Canada Music Ltd.
135 Milner Avenue, Scarborough, Ontario,
M1S 3R1, Canada
Tel: 416-298-1311

U.S.A.

Yamaha Corporation of America
6600 Orangethorpe Ave., Buena Park, Calif. 90620,
U.S.A.
Tel: 714-522-9011

CENTRAL & SOUTH AMERICA

MEXICO

Yamaha de México S.A. de C.V.
Calz. Javier Rojo Gómez #1149,
Col. Guadalupe del Moral
C.P. 09300, México, D.F., México
Tel: 55-5804-0600

BRAZIL

Yamaha Musical do Brasil Ltda.
Rua Joaquim Floriano, 913 - 4º andar, Itaim Bibi,
CEP 04534-013 Sao Paulo, SP. BRAZIL
Tel: 011-3704-1377

ARGENTINA

Yamaha Music Latin America, S.A.
Sucursal de Argentina
Viamonte 1145 Piso2-B 1053,
Buenos Aires, Argentina
Tel: 1-4371-7021

PANAMA AND OTHER LATIN AMERICAN COUNTRIES/ CARIBBEAN COUNTRIES

Yamaha Music Latin America, S.A.
Torre Banco General, Piso 7, Urbanización Marbella,
Calle 47 y Aquilino de la Guardia,
Ciudad de Panamá, Panamá
Tel: +507-269-5311

EUROPE

THE UNITED KINGDOM

Yamaha Music U.K. Ltd.
Sherbourne Drive, Tilbrook, Milton Keynes,
MK7 8BL, England
Tel: 01908-366700

GERMANY

Yamaha Music Central Europe GmbH
Siemensstraße 22-34, 25462 Rellingen, Germany
Tel: 04101-3030

SWITZERLAND/LIECHTENSTEIN

Yamaha Music Central Europe GmbH,
Branch Switzerland
Seefeldstrasse 94, 8008 Zürich, Switzerland
Tel: 01-383 3990

AUSTRIA

Yamaha Music Central Europe GmbH,
Branch Austria
Schleiergasse 20, A-1100 Wien, Austria
Tel: 01-60203900

CZECH REPUBLIC/SLOVAKIA/ HUNGARY/SLOVENIA

Yamaha Music Central Europe GmbH,
Branch Austria, CEE Department
Schleiergasse 20, A-1100 Wien, Austria
Tel: 01-602039025

POLAND

Yamaha Music Central Europe GmbH
Sp.z. o.o. Oddzial w Polsce
ul. 17 Stycznia 56, PL-02-146 Warszawa, Poland
Tel: 022-868-07-57

THE NETHERLANDS/ BELGIUM/LUXEMBOURG

Yamaha Music Central Europe GmbH,
Branch Benelux
Clarissenhof 5-b, 4133 AB Vianen, The Netherlands
Tel: 0347-358 040

FRANCE

Yamaha Musique France
BP 70-77312 Marne-la-Vallée Cedex 2, France
Tel: 01-64-61-4000

ITALY

Yamaha Musica Italia S.P.A.
Combo Division
Viale Italia 88, 20020 Lainate (Milano), Italy
Tel: 02-935-771

SPAIN/PORTUGAL

Yamaha Música Ibérica, S.A.
Ctra. de la Coruna km. 17, 200, 28230
Las Rozas (Madrid), Spain
Tel: 91-639-8888

SWEDEN

Yamaha Scandinavia AB
J. A. Wettergrens Gata 1, Box 30053
S-400 43 Göteborg, Sweden
Tel: 031 89 34 00

DENMARK

YS Copenhagen Liaison Office
Generatorvej 6A, DK-2730 Herlev, Denmark
Tel: 44 92 49 00

NORWAY

Norsk filial av Yamaha Scandinavia AB
Grini Næringspark 1, N-1345 Østerås, Norway
Tel: 67 16 77 70

RUSSIA

Yamaha Music (Russia)
Office 4015, entrance 2, 21/5 Kuznetskii
Most street, Moscow, 107996, Russia
Tel: 495 626 0660

OTHER EUROPEAN COUNTRIES

Yamaha Music Central Europe GmbH
Siemensstraße 22-34, 25462 Rellingen, Germany
Tel: +49-4101-3030

AFRICA

Yamaha Corporation,
Asia-Pacific Music Marketing Group
Nakazawa-cho 10-1, Naka-ku, Hamamatsu,
Japan 430-8650
Tel: +81-53-460-2313

MIDDLE EAST

TURKEY/CYPRUS

Yamaha Music Central Europe GmbH
Siemensstraße 22-34, 25462 Rellingen, Germany
Tel: 04101-3030

OTHER COUNTRIES

Yamaha Music Gulf FZE
LOB 16-513, P.O.Box 17328, Jubel Ali,
Dubai, United Arab Emirates
Tel: +971-4-881-5868

ASIA

THE PEOPLE'S REPUBLIC OF CHINA

Yamaha Music & Electronics (China) Co.,Ltd.
25/F., United Plaza, 1468 Nanjing Road (West),
Jingan, Shanghai, China
Tel: 021-6247-2211

INDONESIA

PT. Yamaha Music Indonesia (Distributor)
PT. Nusantik
Gedung Yamaha Music Center, Jalan Jend. Gatot
Subroto Kav. 4, Jakarta 12930, Indonesia
Tel: 21-520-2577

KOREA

Yamaha Music Korea Ltd.
8F, 9F, Dongsung Bldg. 158-9 Samsung-Dong,
Kangnam-Gu, Seoul, Korea
Tel: 080-004-0022

MALAYSIA

Yamaha Music Malaysia, Sdn., Bhd.
Lot 8, Jalan Perbandaran, 47301 Kelana Jaya,
Petaling Jaya, Selangor, Malaysia
Tel: 3-78030900

SINGAPORE

Yamaha Music Asia Pte., Ltd.
#03-11 A-Z Building
140 Paya Lebor Road, Singapore 409015
Tel: 747-4374

TAIWAN

Yamaha KHS Music Co., Ltd.
3F, #6, Sec.2, Nan Jing E. Rd. Taipei.
Taiwan 104, R.O.C.
Tel: 02-2511-8688

THAILAND

Siam Music Yamaha Co., Ltd.
891/1 Siam Motors Building, 15-16 floor
Rama 1 road, Wangmai, Pathumwan
Bangkok 10330, Thailand
Tel: 02-215-2626

OTHER ASIAN COUNTRIES

Yamaha Corporation,
Asia-Pacific Music Marketing Group
Nakazawa-cho 10-1, Naka-ku, Hamamatsu,
Japan 430-8650
Tel: +81-53-460-2317

OCEANIA

AUSTRALIA

Yamaha Music Australia Pty. Ltd.
Level 1, 99 Queensbridge Street, Southbank,
Victoria 3006, Australia
Tel: 3-9693-5111

COUNTRIES AND TRUST TERRITORIES IN PACIFIC OCEAN

Yamaha Corporation,
Asia-Pacific Music Marketing Group
Nakazawa-cho 10-1, Naka-ku, Hamamatsu,
Japan 430-8650
Tel: +81-53-460-2313

HEAD OFFICE Yamaha Corporation, Pro Audio & Digital Musical Instrument Division
Nakazawa-cho 10-1, Naka-ku, Hamamatsu, Japan 430-8650
Tel: +81-53-460-2441



Yamaha Pro Audio global web site:
<http://www.yamahaproaudio.com/>
Yamaha Manual Library
<http://www.yamaha.co.jp/manual/>