

このたびは、ヤマハドラムスツールをお買い上げいただきまして、まことにありがとうございます。お使いになる前にこの取扱説明書をよくお読みになり、安全に正しくお使いいただきますようお願いいたします。  
尚、この取扱説明書は大切に保管してください。

Thank you purchasing the Yamaha Drum stool. Before you use, please thoroughly read this Owner's Manual and use the drum stool in a safe and proper manner. Also, please keep these instructions in a safe place for future reference.

感谢您购买Yamaha鼓凳。在使用前，请通读本用户手册，并以安全和适当方式使用鼓凳。另外，请把这些说明书放在安全的地方，以备将来参考。

## 安全へのこころがけ

ご使用前に、この「安全へのこころがけ」をよくお読みの上正しくお使いください。(下記の注意を必ず守ってください。)  
特に小さなお子様には、最初にご家族の方、または指導者の方から取扱い方法の指導をお願いいたします。

## PRECAUTIONS

Before using, please thoroughly read this "PRECAUTIONS" sheet and use the instrument in a safe manner. (Please follow the precautions listed below.)  
Parents or instructors should instruct children on how to properly use the instrument.

## 注意事項

在使用前，请通读本“注意事项”页，并以安全的方式使用乐器。音鼓套件是由鼓、鼓架、铙钹等组成的大型乐器。(考虑到鼓的安装面积，请按下面所列的注意事项去做。)  
父母或教师应当教育孩子如何适当使用乐器。

### 人身傷害の危険を防止するには ～以下の指示を必ず守ってください～

#### 絵表示について

この「安全へのこころがけ」は製品を安全に正しくお使いいただき、お客様や他の人々への危害や財産への損害を未然に防止するために、いろいろな絵表示を使って説明しています。  
絵表示の意味をよく理解してから、本文をお読みください。

- ⚠ 注意(危険・警告を含む)を促す内容があることを告げるものです。
- 🚫 禁止の行為を告げるものです。
- 行為を強制したり指示する内容を告げるものです。

### To prevent against accidents and injury -Please follow the cautions listed below-

#### Display Symbols

Icons are used to indicate and explain the precautions. To promote the safe and proper use of this product, and to protect you and others from injury and loss of personal property.  
Please read the precautions after you understand the meaning of the icons.

- ⚠ Caution (including danger, or warning). This mark indicates cautions in which you should pay close attention to.
- 🚫 Acts indicated with this icon are prohibited and should not be attempted.
- This icon indicates acts that you are urged to follow.

### 为避免事故和伤害 —请遵照下列注意事项—

#### 显示符号

用图标指出和阐明注意事项，为保证本产品的安全和正确使用，并使您和他人免受伤害和个人财产损失。  
在理解这些图标的含义后，请阅读这些注意事项。

- ⚠ 注意(包括危险或警告)。该标记指示您应该密切注意的事项
- 🚫 用该符号指明的动作受到禁止，并且不能去尝试。
- 该图标指明您应该遵守的动作。

<b>警告</b>	この表示を無視して誤った取扱いをすると、人が死亡又は重傷を負う危険の恐れがある内容を示しています。
⚠	設置場所は床面が平らで丈夫な所にしてください。床が傾いていたり、段差があると不安定となり、転倒する恐れがあります。
⚠	椅子を運搬の際は、締め付けナットや締め付けボルトをしっかりと締め付けてからおこなってください。ネジがゆるんだ状態での運搬は、座部や脚部が落下する恐れがあり、けがの原因となります。
🚫	椅子の上にとったり、踏み台にしないでください。転倒したり壊れたりして事故となり、けがの原因となる恐れがあります。
⚠	ドラムセットは、多くのドラム本体やスタンド・シンバルが並べられていますので、周りで遊びますと顔や頭をぶつける恐れがあります。大勢ですとドラムセットの転倒も起こしかねません。お子様がドラムセットの周りで遊ばないようにしてください。
⚠	地震による強い揺れで、ドラムセットが移動したり転倒をする恐れがあります。地震の際には、ドラムセットに近づかないようにしてください。

<b>WARNING</b>	If this symbol is ignored and the equipment is used improperly, fatal injury to persons or serious damage could occur.
⚠	Always set the instrument on a flat and solid surface. Placement on a sloping, unstable surface or on steps may result in the instrument being unstable and overturning.
⚠	When carrying the stool, make sure the wing bolt and nut are firmly tightened. Carrying the stool with a loose bolt or nut may cause the seat or leg section to drop resulting in injury.
🚫	Never stand or step on the stool. You may fall and damage the stool resulting in an accident and injury.
⚠	The drum set has many parts, stands and cymbals. Do not play or roughhouse around the drum set. You may hit your face or head. Many people roughhousing around the set may result in the set being overturned so children should refrain from playing around the set.
⚠	Stay away from the drum set if an earthquake occurs. If a strong vibration such as an earthquake should occur, be sure to stay well clear of the drum set.

<b>警告</b>	如果忽视该符号及不正确地使用设备，可能会发生使人致命的伤害或严重的危险。
⚠	一定要将乐器安放在平而坚实的表面上。安放在倾斜、不稳定的表面上或台阶上，可能会使乐器不稳定和翻倒。
⚠	携鼓凳时，务必拧紧翼形螺栓和螺母。在螺栓或螺母松开状态下携带鼓凳，可能会使鼓凳或凳腿掉下，从而导致伤害。
🚫	请勿站在鼓凳上。您可能会摔下来并损坏鼓凳，导致事故和伤害。
⚠	音鼓套件有许多零件、鼓架和铙钹。请勿在音鼓套件周围玩耍，否则可能会撞到您的脸或手。如果许多人在音鼓套件周围玩耍，可能会使音鼓翻倒。因此儿童应避免在音鼓周围玩耍。
⚠	如果发生地震，请远离音鼓。如果发生强烈的震动，如地震，一定要远离音鼓。

<b>注意</b>	この表示を無視して誤った取扱いをすると、人が傷害を負ったり、財産が損害を受ける危険の恐れがある内容を示しています。
⚠	演奏中にゆるみを生じないように、各固定ボルト・調整ボルトはしっかりと締め付けてください。
⚠	スタンド等の脚を折りたたむ際、指に注意してください。指が挟まれてけがをする恐れがあります。
●	パイプの端面及び内面にご注意ください。バリ等で指にけがをする恐れがあります。故意もしくは不必要に指を突っ込まないでください。

<b>CAUTION</b>	If this symbol is ignored and the equipment is used improperly, there is a danger of injury to persons handling the equipment, and material damage could occur.
⚠	Firmly tighten all fixing and adjustment bolts to prevent them from coming loose during use.
⚠	When folding the stand legs, etc., watch your fingers. Fingers may become pinched resulting in injury.
●	Be careful around pipe ends and inside the pipe. Metal shavings, etc., may injure your fingers. Do not insert your fingers into the pipe on purpose or for any other reason.

<b>注意</b>	如果忽视该符号和不正确地使用设备，会对操作设备的人员造成伤害，并使材料受损。
⚠	牢牢拧紧所有的固定螺栓和调节螺栓，以防在使用中松开。
⚠	折叠架腿等时，要注意您的手指。可能会夹住手指而导致受伤。
●	要注意管端的周围和管子的内部。金属片等可能会割伤您的手指。请勿故意或为了其他原因而将手指插入管子中。

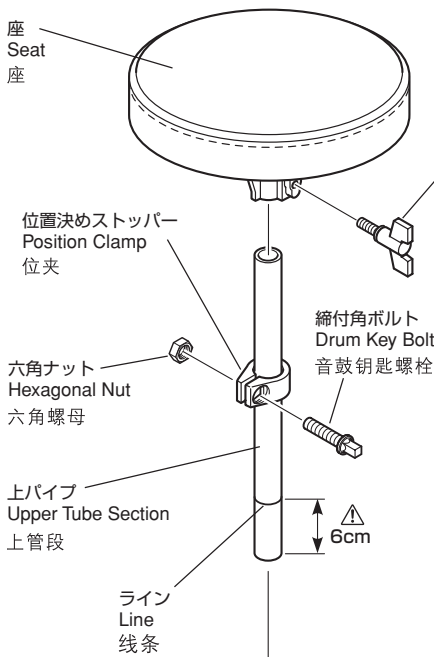
\* 製品の規格及び仕様は、改良のため予告なく変更する場合がありますのでご了承ください。

\* Specifications and design are subject to change without notice.

\* 规格和设计会有改变，恕不事先通知。

## ■ 組立手順

1. 脚部を開き、脚ベースを下パイプの下端まで下げます。
2. 上パイプを脚部のジョイント部に差し込みます。(位置決めストッパーの突起が下側)
3. お好みの高さ位置に上パイプを合わせた後、ベース部の締め付けボルトをしっかりと締めます。
4. 上パイプに付いている位置決めストッパーの締め付けナットをゆるめ、位置決めストッパーをジョイント部に合わせた後、締め付けナットを締め付けます。この位置決めストッパーにより次回組立時と同じ高さ位置が得られます。
5. 座部を上パイプにはめ込み、締め付けボルトを締めて固定します。
6. 高さ調節は3. 4の手順をくり返して行ないます。

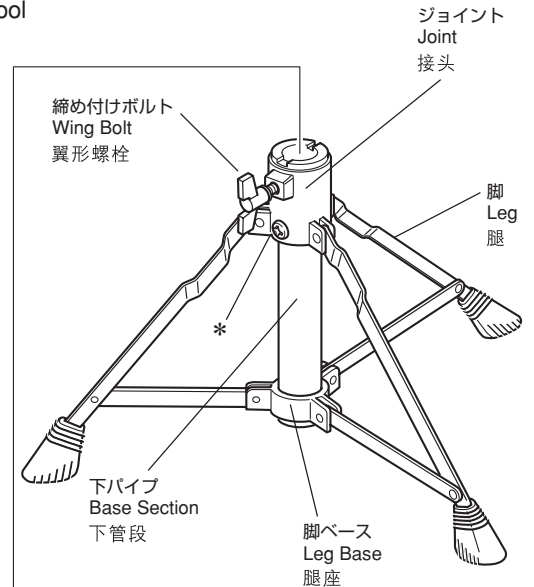


## ■ SETTING UP

1. Extend the Legs, slide the Leg Base to the end of the Base Section.
2. Insert the Upper Tube Section into the Leg Base's Joint Section (**Make sure the protrusion on the position clamp is facing down**).
3. After adjusting the height of the Upper Tube Section, firmly tighten the Wing Bolt on the Base Section.
4. Loosen the Wing Nut on the Position Clamp on the Upper Tube Section, align the Position Clamp with the Joint and tighten the Wing Nut. With the Position Clamp set in place, the stool will be set to the same height every succeeding time the stool is assembled.
5. Attach the Seat to the Upper Tube Section and tighten the Wing Bolt.
6. Repeat steps 3 and 4 to adjust the stool height.

## ■ 安装

1. 伸出腿，将腿座滑到腿座的端部。
2. 将上管段插入腿座接头段。(确认位夹的突出部分朝下。)
3. 调节好上管段的高度后，牢牢拧紧座段上的翼形螺栓。
4. 松开上管段位置夹上的翼形螺母。将位夹设到位，以后每次装配鼓凳时，鼓凳都会设在相同的高度。
5. 将座连接到上管段并拧紧翼形螺栓。
6. 重复步骤3和4调节凳高。



**!**  
椅子を高くして使用する時は、最低で6cm以上は上パイプをジョイント部に差し込んでください。必要な差込み深さは、上パイプのラインで示しています。

If the stool is used in a high position, make sure that the Upper Tube Section is inserted at least 6cm into the Leg Base's Joint Section. The line on the upper pipe indicates the minimum required depth.

如果鼓凳安装在较高的位置，要确认上管段插入腿座接头段6cm以上。上管的线条显示需要的插入深度。

<b>!</b> <b>警告</b>	この表示を無視して誤った取扱いをする と、人が死亡又は重傷を負う危険の恐れ がある内容を示しています。
<b>!</b>	椅子を高くして使用する時は、最低で6cm以上は上パイプをジョイント部に差し込んでください。必要以上の高さでの使用は転倒、落下等によりけがの原因となります。
<b>!</b>	椅子の高さ調整は椅子から降りておこなってください。腰掛けのまま調整の操作(ネジの緩急)をしますと、指を挟んだり急激な落下で腰を痛める恐れがあります。
<b>!</b>	位置決めストッパーは必ず締め付けナットをしっかりと締めて上パイプに固定してから使用してください。固定されていない状態で座ると急激に座部が落下し大変危険です。ご注意ください。
<b>!</b>	脚部の根元を固定している、*印のネジは絶対にゆるめないでください。椅子全体にがたつきが発生して事故につながり、けがの原因となる恐れがあります。

<b>!</b> <b>WARNING</b>	If this symbol is ignored and the equipment is used improperly, fatal injury to persons or serious damage could occur.
<b>!</b>	If the stool is used in a high position, make sure that the Upper Tube Section is inserted at least 6cm into the Leg Base's Joint Section. Using the stool in a high position can result in injury due to the stool over turning, slipping, etc.
<b>!</b>	Always get off the stool when adjusting the height. Sitting while making adjustments (suddenly loosening the screw) may result in pinched fingers or the stool suddenly dropping causing possible injury to you back.
<b>!</b>	Make sure the Wing Nut on the position clamp is secured tightly before using. If it is not tightened, the seat may suddenly slip. This is extremely hazardous so please pay close attention.
<b>!</b>	Do not loosen the bolt that fixes the Leg in place marked with a " * ". The stool may become unstable causing an accident resulting in injury.

<b>!</b> <b>警告</b>	如果忽视该符号和不正确地使用设备，可能会发生使人致命的伤害或严重的危险。
<b>!</b>	如果鼓凳安装在较高的位置，要确认上管段插入腿座接头段6cm以上。在高位使用鼓凳，会因鼓凳翻到、滑落等而导致伤害。
<b>!</b>	调节高度时，一定要取下鼓凳。调节时（突然松开螺钉）坐在鼓凳上，可能会夹住手指，或因鼓凳突然落下可能会使您的背受伤。
<b>!</b>	使用前一定要拧紧位夹上的翼形螺母。如果不拧紧翼形螺母，座可能会突然滑下。这样非常危险，因此要特别注意。
<b>!</b>	请勿松开带有“*”标记、用于将腿固定到位的螺栓。鼓凳可能会变得不稳定，从而引起事故造成伤害。