

Nous vous remercions d'avoir choisi le modèle DTX482K de Yamaha ! Modèle haut de gamme de la série DTX402, le système DTX482K est livré en standard avec trois pads de cymbale (deux crash et une ride) et le pad de caisse claire XP80 de la série DTX. Nous vous conseillons de lire attentivement ce mode d'emploi afin de tirer pleinement profit des fonctions avancées et pratiques de votre instrument. Nous vous recommandons également de le garder à portée de main pour toute référence ultérieure.

Avant d'utiliser ce produit, lisez attentivement la section « PRÉCAUTIONS D'USAGE » aux pages 4 à 5 du mode d'emploi des modèles DTX402K, DTX432K et DTX452K.

AVIS
Certains objets en caoutchouc et en matériaux similaires peuvent tacher la peau de la caisse claire. Ne laissez pas de tels objets en contact avec la peau de tambour pendant une longue période de temps. Veillez particulièrement à éviter d'empiler les pads, notamment lors de leur mise en stockage.

1. Contenu de l'emballage

Après ouverture de l'emballage contenant la batterie électronique, vérifiez que toutes les pièces énumérées ci-après y sont incluses.

Contenu de l'emballage de DTX482K

- Rack (grand)
 - Rack (petit)
 - Tige de pad de caisse claire
 - Support de cymbale charleston
 - Supports de cymbale (x2)
 - Module de batterie
 - Pads de cymbale/cymbale charleston (x2)
 - Pad de cymbale crash
 - Contrôleur de cymbale charleston HH65
 - FP6110A Pédale
 - Câble serpentín 9 canaux
 - Touche de batterie
 - Bandes pour câble (x3)
 - Adaptateur secteur
 - DTX482K Mode d'emploi (le présent document)
 - DTX402K, DTX432K et DTX452K Mode d'emploi
 - KP65 Mode d'emploi
 - XP70, XP80 Mode d'emploi
- * Peut ne pas être fourni dans votre région. Renseignez-vous à ce sujet auprès de votre distributeur Yamaha.*

Pad de cymbale supplémentaire

- Pad de cymbale (x1)

- Support de cymbale (x1)

- Butée (x1)

- Câble audio stéréo (x1)

Pad de caisse claire XP80

- Unité principale XP80 (x1)

- Boulon de pince (x1)

2. Guide de montage (1/2)

Pour effectuer le montage du DTX482K, reportez-vous au mode d'emploi le concernant ainsi qu'à celui des modèles DTX402K, DTX432K et DTX452K.

Modèle DTX482K entièrement monté

Étape 1 à **Étape 12**

Pad de cymbale supplémentaire

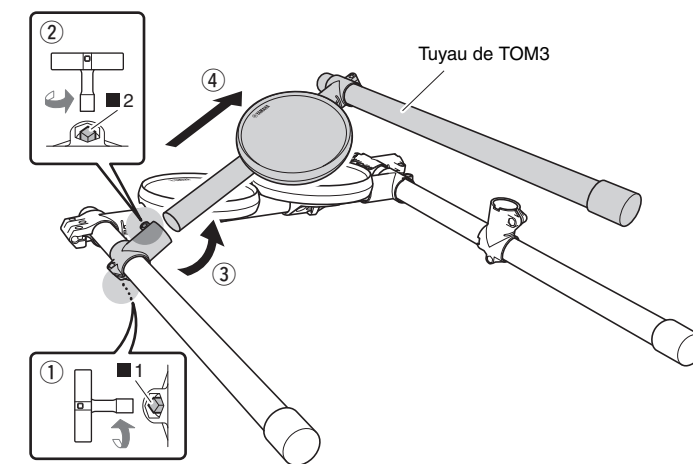
Position de la bande pour câble

ATTENTION

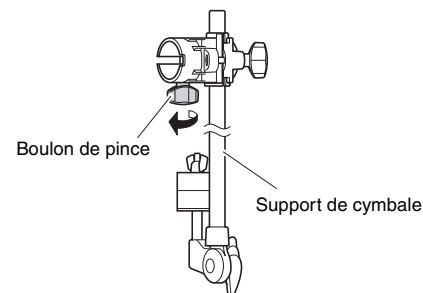
- Choisissez une surface plane et dure sur laquelle vous pourrez assembler le kit de batterie électronique.
- Prenez soin d'éviter de mélanger les pièces ou de les assembler dans le mauvais sens. De plus, les différentes étapes de montage doivent être complétées l'une après l'autre dans l'ordre indiqué.
- L'assistance d'au moins une autre personne est requise lors du montage de la batterie électronique.
- Dès que assemblé une pièce, assurez-vous de serrer les boulons à clavette correspondants.
- Pour démonter la batterie électronique, il convient d'inverser l'ordre des étapes d'assemblage.

■ Fixation du support de cymbale du pad de cymbale supplémentaire.

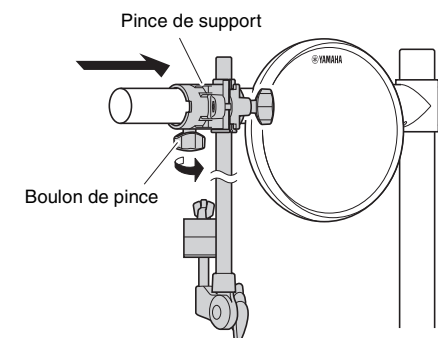
1. Desserrez les boulons à clavette (■1, ■2) et détachez le tuyau de TOM3.



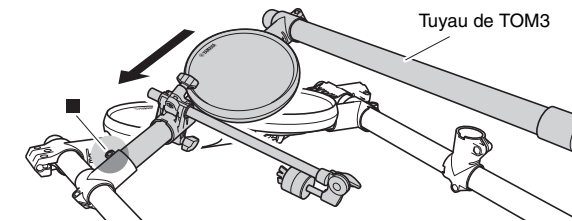
2. Desserrez le boulon de pince du support de cymbale.



3. Faites glisser la pince de support sur le tuyau de TOM3 et serrez légèrement le boulon de pince du support de cymbale.



4. Fixez à nouveau le tuyau de TOM3 sur le grand rack.



5. Serrez le boulon à clavette (en ■ sur la figure ci-dessus) situé sur le grand rack ainsi que le boulon de pince du support de cymbale.

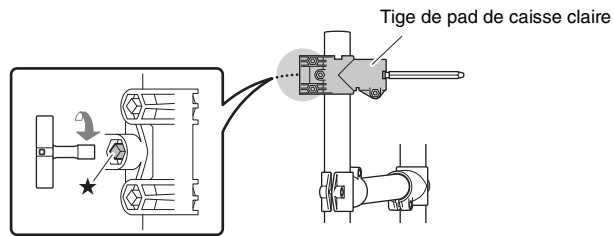
Étape 1 } Retournez l'ensemble du grand rack et continuez le montage en suivant les instructions des pages 13 et 14 du mode d'emploi des modèles DTX402K, DTX432K et DTX452K.
Étape 2 }
Étape 3 }

Suite au verso →

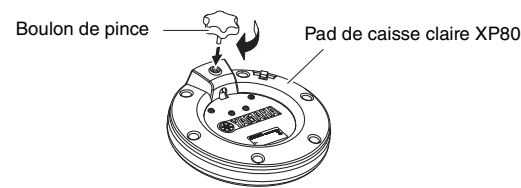
2. Guide de montage (2/2)

Étape 4 Fixation du pad de caisse claire XP80

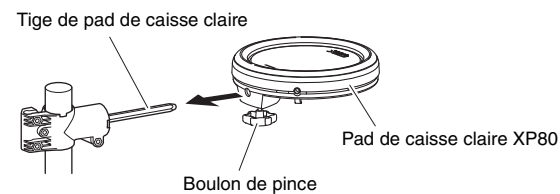
1. Fixez la tige du pad de caisse claire sur le petit rack, puis serrez le boulon à clavette (★) à l'aide d'une clé d'accord afin de maintenir la tige en place.



2. Serrez légèrement le boulon de pince dans la prise du pad de caisse claire. (Resserrez le boulon de pince de cinq à six tours.)

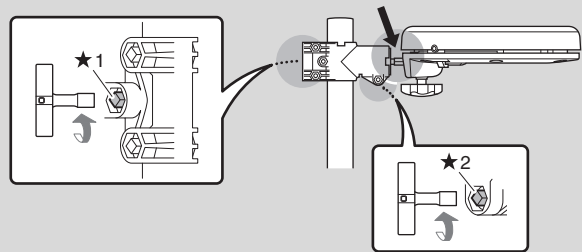


3. Fixez le pad de caisse claire XP80 sur la tige, puis serrez le boulon à clavette afin de maintenir le pad de caisse claire en place.



ATTENTION

Laissez un espace d'environ 12 mm entre la base de la tige et le pad de caisse claire.



4. Ajustez l'angle du pad de caisse claire en desserrant d'abord le boulon à clavette (★ 1 et ★ 2 dans la figure ci-dessous). Serrez fermement le boulon à clavette après le réglage.

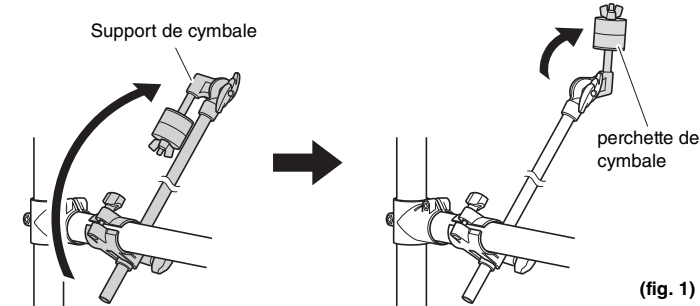
- Étape 5
- Étape 6
- Étape 7
- Étape 8
- Étape 9
- Étape 10

Suivez les instructions présentées aux pages 15 à 16 du mode d'emploi des modèles DTX402K, DTX432K et DTX452K. En ce qui concerne l'Étape 5, reportez-vous à l'exemple fourni pour l'unité DTX452K.

■ Fixation d'un pad de cymbale supplémentaire

La fixation d'un pad de cymbale supplémentaire nécessite l'utilisation d'une butée. En fixant correctement la butée, vous empêchez le pad de la cymbale de tourner pendant la performance et évitez d'endommager les câbles.

1. Faites tourner le support de cymbale vers le haut en resserrez le boulon de pince puis relevez la perchette de cymbale (fig. 1).

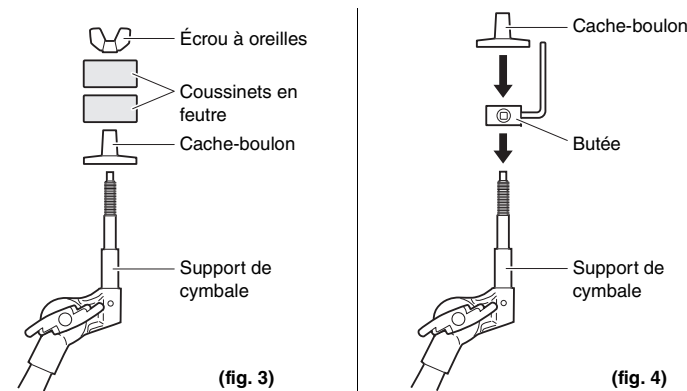
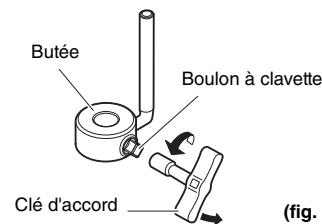


2. Desserrez le boulon à clavette de la butée à l'aide d'une clé d'accord (fig. 2).
3. Retirez l'écrou à oreilles, les deux coussinets en feutre et le cache-boulon du support de cymbale (fig. 3).
4. Faites glisser la butée sur la tige du support de cymbale (fig. 4).

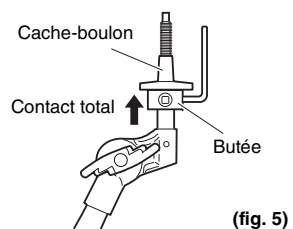
NOTE

Si le boulon à clavette n'a pas été suffisamment desserré à l'étape 2, vous risquez de ne pas pouvoir faire glisser la butée sur la tige du support de cymbale. Dans ce cas, desserrez le boulon autant que possible sans le retirer.

5. Vissez le cache-boulon pour le mettre en place (fig. 4).



6. Disposez la butée de sorte qu'elle soit parfaitement en contact avec la surface inférieure du cache-boulon puis serrez le boulon à clavette à l'aide de la clé d'accord pour maintenir la butée en place (fig. 5).



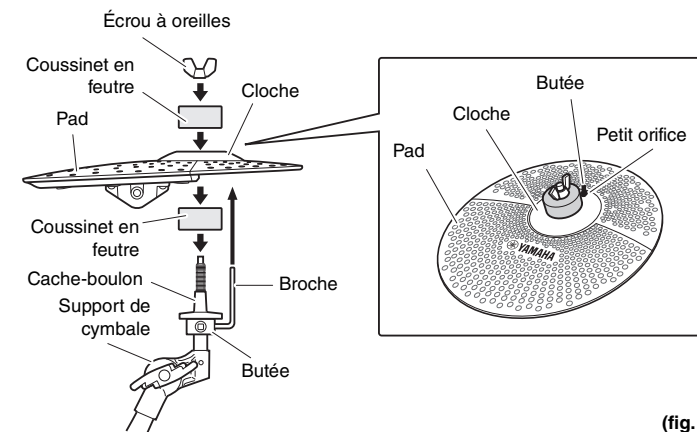
7. Placez un des coussinets en feutre retirés à l'étape 3 sur le support de cymbale (fig. 6).

8. Introduisez l'extrémité de la tige du support de cymbale dans le gros orifice au centre du pad de cymbale et la broche de la butée dans le petit orifice du pad pour cymbale (fig. 6).

NOTE

Si la broche de la butée n'atteint pas le petit trou qui se trouve sur le pad de cymbale, la butée ne retiendra pas correctement ce dernier. Assurez-vous de disposer la butée dans la position indiquée à l'étape 6.

9. Placez le deuxième coussinet en feutre sur le support de cymbale (fig. 6).
10. Vissez l'écrou à oreilles pour fixer le pad sur le support de cymbale (fig. 6).



Étape 11

Étape 12

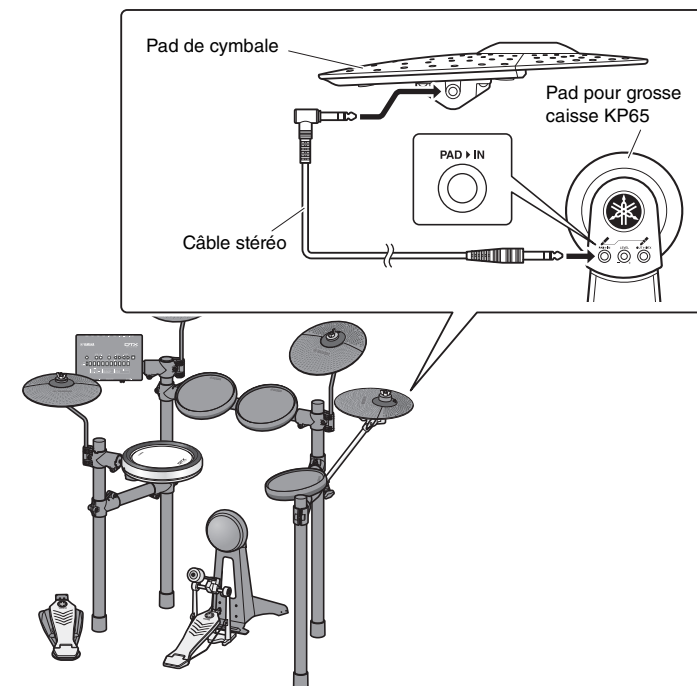
Étape 13

Étape 14

Suivez les instructions présentées aux pages 18 à 20 du mode d'emploi des modèles DTX402K, DTX432K et DTX452K. En ce qui concerne l'Étape 12 et l'Étape 14, reportez-vous à l'exemple fourni pour l'unité DTX452K. À l'aide des bandes pour câble, fixez les câbles au rack du kit aux positions ○ de l'illustration ci-dessus.

■ Branchement d'une cymbale supplémentaire

1. Branchez la fiche en forme de L du câble stéréo dans la prise [OUTPUT] (Sortie) du pad de cymbale.
2. Reliez l'autre fiche à la prise [PAD ▶ IN] (Entrée de pad) située sur le pad pour grosse caisse KP65.



3. Installation du module de batterie

Avant d'utiliser le module de batterie, mettez celui-ci sous tension tout en appuyant simultanément sur la touche numérique [8]. Cela optimise les réglages du module de batterie applicables à l'unité DTX482K. Une fois la configuration de l'unité DTX482K effectuée, il n'est pas nécessaire de recommencer la procédure à chaque mise sous tension du module de batterie.

1. Tout en maintenant la touche numérique [8] enfoncée, appuyez sur la touche [] (Veille/Marche).



La touche numérique [8] clignote lorsque les réglages du module de batterie sont en cours de mise à jour.



La configuration est ainsi terminée.

AVIS

La réinitialisation du module de batterie efface les réglages de l'unité DTX482K. Une fois que vous avez réinitialisé le module de batterie, effectuez les réglages initiaux de l'unité DTX482K en procédant comme indiqué ci-dessus.