



统一通信全向麦克风和扬声器组合

YVC-1000

用户手册



请更新固件以使用最新功能。
您可从以下网站下载最新的固件及用户手册。
<https://download.yamaha.com/>

目录

介绍

介绍	3
可用功能	3
关于本手册	4
控制装置和功能	5
控制终端（YVC-CTU1000）	5
麦克风（YVC-MIC1000）	9

如何使用该应用程序

使用 YVC-1000 Configurator	34
下载	34
基本使用方法	35
更改音频输入端口的设置	36
更改音频输出端口的设置	38
更改 USB 端口的设置	38

如何使用 YVC-1000

使用设置	10
安装	10
连接麦克风和电源线缆	11
添加麦克风和扬声器	11
设置	12
连接通讯设备	13
使用 USB 线缆连接至 PC	13
使用 USB 线缆连接至 Mac	17
经蓝牙连接至智能手机或 平板电脑	20
使用音频电缆连接至视频会议 系统	23

其它

故障排除	40
提问须知	40
问题 1 按钮或指示灯关闭或闪烁 ...	40
问题 2 音频质量存在问题	40
问题 3 其它	42
警告提示列表	43
使用开源软件	44

便捷功能

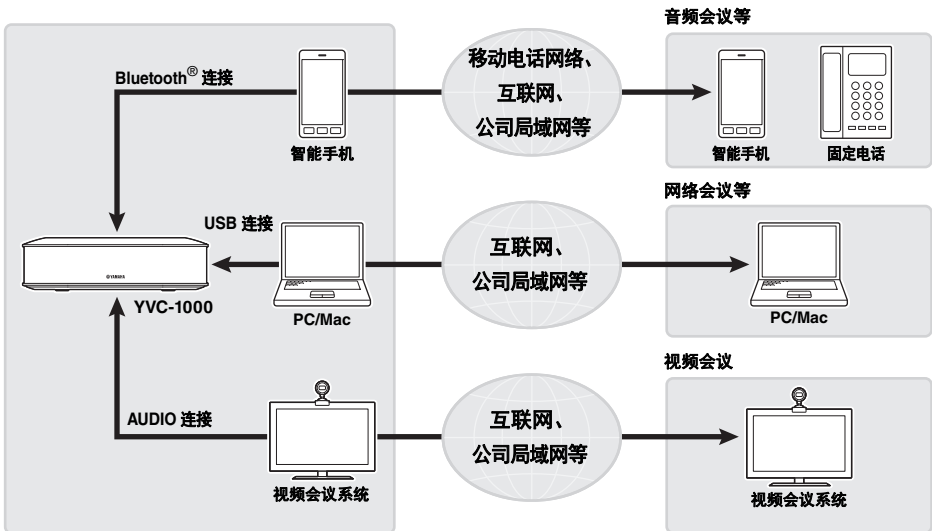
使用便捷功能	25
使用选购的麦克风 （YVC-MIC1000EX）	25
使用外部麦克风	26
使用外部扬声器	27
使用自动音频调整功能	28
更改语音提示设置	30
选择扬声器	31
调整扬声器音量	32
麦克风静音	32
扬声器静音	32
启用或禁用蓝牙功能	33
恢复出厂设置	33

介绍

感谢您购买 Yamaha YVC-1000。本产品是一套统一通讯全向麦克风和扬声器组合，作为连接 PC 或 Mac、智能手机或平板电脑以及视频会议系统等通讯设备时的音频终端。在安装和连接本产品之前，请仔细阅读本手册。

- 未经 Yamaha 许可，不得以任何形式复制或使用本手册的任何部分。
- 本使用说明书的内容为出版时最新的技术规格。请至以下网站下载最新版本的使用说明书。
<https://download.yamaha.com/>
- Yamaha 不对使用本产品造成的任何损失或损害承担任何责任。请注意，保修仅包含本产品的维修。

可用功能



■ 与各种通讯设备连接

该产品配有三种连接接口：“USB”用于连接 PC 或 Mac，“蓝牙 (Bluetooth®)”用于连接智能手机或平板电脑，“模拟 (AUDIO)”用于连接视频会议系统。如有必要，可以同时使用这三种功能：USB、蓝牙 (Bluetooth®) 和模拟 (AUDIO)（音频混合器功能）。

■ 在语音通讯中实现轻松的交谈和收听

该产品使用多个语音捕捉性能卓越的麦克风和语音再现性能卓越的扬声器。它还提供高性能的音频信号处理功能，如适应型回声消除器和降噪，在语音通讯中实现轻松的交谈和收听，消除了遗漏或噪音。

■扩展麦克风和扬声器的工作范围

该产品允许您连接选购麦克风 (YVC-MIC1000EX) 或外部扬声器，扩展收音范围或播放范围。此功能为仅靠该产品无法满足要求的布局或多人会议提供了较大的灵活性。

■与外部麦克风连接

该产品通过连接外部麦克风（如手持麦克风），可在利用本地端扬声器放大麦克风声音的状态下，实现与另一端的对话。此功能最适用于远程研讨会、远程授课等。

■自动调整声学设置

（自动音频调整功能）

该产品自动测量产品安装位置以及麦克风和扬声器放置位置的声学效果，并将声学设置调整为最佳水平。用户无需进行任何复杂设置。

■使用语音提示通知操作结果或问题

（语音提示功能）

该产品使用语音提示通知操作的结果，如蓝牙连接、声学条件中的问题或自动语音调整步骤，易于用户理解。

关于本手册

■关于缩写词

在本手册中，产品名称的表述如下：

- Yamaha YVC-1000: 本设备
- Microsoft® Windows®: Windows
- macOS®: macOS

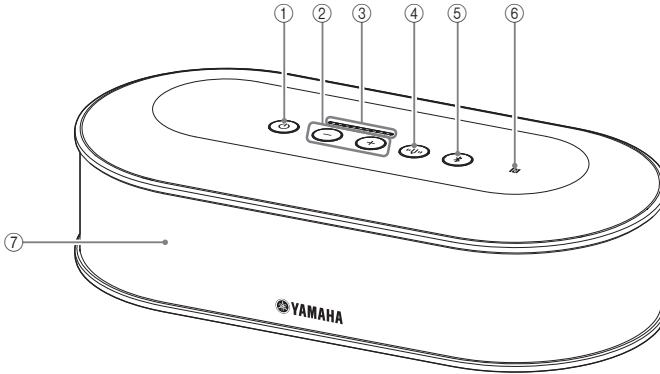
■关于商标

- Microsoft 和 Windows 是 Microsoft Corporation 在美国和其它国家的注册商标。
- Mac、macOS 是 Apple Inc. 的注册商标。
- Android™ 是 Google Inc. 的商标或注册商标。
- 蓝牙 (Bluetooth®) 是 Bluetooth SIG 的注册商标，由 Yamaha 根据许可协议使用。
- NFC 标识（N-Mark）是 NFC Forum, Inc. 的商标或注册商标。

控制装置和功能

控制终端 (YVC-CTU1000)

■ 上部



① 电源按钮 / 指示灯 (⏻)

按下开启本设备。按下电源按钮两秒或两秒以上将进入待机模式。

② 音量 +/- 按钮 / 指示灯 (+ -)

按下调节扬声器的音量。按住合适的按钮 0.5 秒或更长时间将持续提高或降低音量。同时按住 + 和 - 按钮 (+ -) 两秒或两秒以上将在内置和外部扬声器之间切换输出设备。(→ 第 31 页)

③ 音量指示灯

通常指示从另一端和外部麦克风 (启用通过本地端扬声器放大外部麦克风声音的功能时) 输入的音量。指示调节扬声器音量或选择输出扬声器时的设置。(→ 第 7 页)

④ 音叉按钮 / 指示灯 (🔊)

如果出现故障, 则会亮起或闪烁橙色。如果出现故障, 请按音叉按钮 (🔊) 启用有关所检测故障的语音提示。当按住两秒钟或以上时间时, 本设备会自动测量声学条件并使音频设置调整至最佳条件 (自动音频调整)。(→ 第 28 页)

⑤ 蓝牙按钮 / 指示灯 (📶)

按下配对或连接蓝牙兼容的智能手机或平板电脑。如果在连接了蓝牙设备时按下此按钮, 则蓝牙将会断开连接。

⑥ NFC 标识 (N-Mark)

将配备 NFC (近场通讯) 的蓝牙兼容智能手机或平板电脑放置在 N-Mark 上可供您配对或连接本设备或者断开连接。

⑦ 内置扬声器

输出呼入语音。

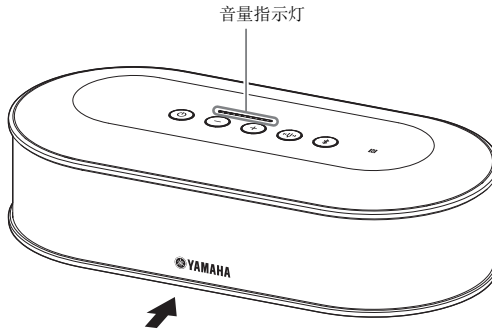
■ 每个按钮的指示灯状态

该产品的状态由指示灯颜色和每个按钮的亮起 / 闪烁模式进行指示。

按钮类型	按钮状态	产品状态
电源按钮 (Ⓜ) (第 5 页: ①)	不亮	电源已关闭 (电源线缆未插入插座)
	亮起 (红色)	待机 (→ 第 11 页: 步骤 3)
	亮起 (绿色)	通电 (→ 第 12 页)
	亮起 (橙色)	固件错误 (→ 第 40 页: 问题 1)
	闪烁 (橙色)	固件正在升级
	闪烁 (红色)	硬件错误 (→ 第 40 页: 问题 1)
音量 + 和 - 按钮 (⊕ ⊖) (第 5 页: ②)	不亮	操作禁用
	亮起 (绿色)	扬声器音量可调节 (→ 第 32 页)
	闪烁 (绿色)	扬声器可选择 (→ 第 31 页) 扬声器静音 (→ 第 32 页)
音叉按钮 (Ⓜ) (第 5 页: ④)	不亮	操作禁用
	亮起 (绿色)	声学条件良好 (→ 第 28 页: 步骤 4)
	亮起 (橙色)	声学条件较差
	闪烁 (橙色)	正在执行自动音频调整 (→ 第 28 页: 步骤 1)
	快速闪烁 (橙色)	自动音频调整异常终止 (→ 第 28 页: 步骤 4) 声学条件较差 (正常模式下)
蓝牙按钮 (Ⓜ) (第 5 页: ⑤)	不亮	操作禁用
	亮起 (绿色)	蓝牙已断开 (→ 第 22 页)
	闪烁 (蓝色)	蓝牙可连接 (→ 第 21 页: 步骤 2)
	快速闪烁 (蓝色)	蓝牙配对已启用 (→ 第 20 页: 步骤 3)
	亮起 (蓝色)	蓝牙已连接

■ 音量指示灯 (第 5 页: ③)

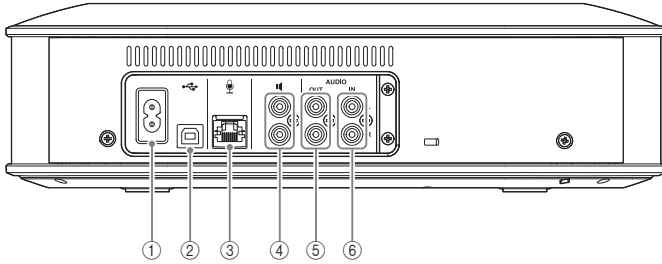
音量指示灯指示呼入语音的输入音量、扬声器音量或扬声器输出设置。



下表显示了从本侧看到的指示灯模式。

状态	描述	指示示例 (●: 开启, ○: 关闭)	
正常	指示从另一端和外部麦克风 (启用通过本地端扬声器放大外部麦克风声音的功能时) 输入的音频信号电平。	○○○○○○○○○○	音频信号未输入。
		●●●●●○○○○	音频信号已输入。
		●●●●●●●●●●	音频信号输入音量为最大。
调节扬声器音量时 (→ 第 32 页)	指示指定的扬声器音量。	○○○○○○○○○○	扬声器音量设置为最低。
		●●●●●○○○○	扬声器音量设置为中等。
		●●●●●●●●●●	扬声器音量设置为最高。
选择输出扬声器时 (→ 第 31 页)	指示内置扬声器或外部扬声器的输出设置。	○●●○○○○○○	声音仅从内置扬声器输出。
		○●●○○○○●●○	声音从内置扬声器和外部扬声器输出。
		○○○○○○○○●●○	声音仅从外部扬声器输出。

■后部



① 电源端口

用于连接附带的电源线缆。

② USB 端口

用于使用附带的 USB 线缆将本产品连接至 PC 或 Mac。

③ 麦克风端口

用于使用麦克风线缆连接附带的麦克风。

④ 外部扬声器端口

用于连接带有内置放大器的扬声器。

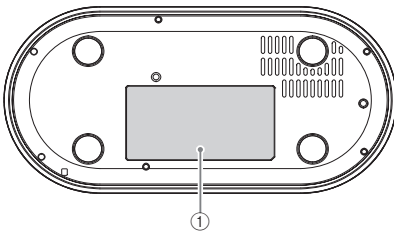
⑤ 音频输出口 (AUDIO OUT)

用于连接视频会议系统的音频输入端口。

⑥ 音频输入端口 (AUDIO IN)

用于连接视频会议系统的音频输出端口。也可以用“YVC-1000 Configurator”应用程序配置相关设置，将外部麦克风连接至本产品。(→ 第 26 页)

■底部



① 铭牌

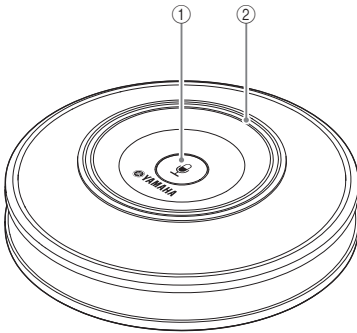
提供以下信息。

Model No. (型号): 本设备的型号

SERIAL LABEL: 本设备的序列号

麦克风 (YVC-MIC1000)

■上部



① 麦克风静音按钮 (M)

按下暂时关闭 (静音) 麦克风。若要取消静音功能, 则再按该按钮。

② 麦克风状态指示灯

当麦克风开启时亮起绿色。当麦克风设置为静音时闪烁红色。

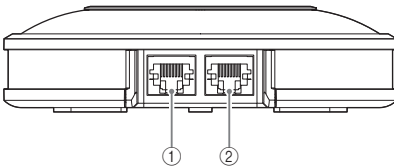
当麦克风开启时, 如果输入声音, 此指示灯将明亮起来。

注意

红灯快速闪烁时, 需要将本产品的固件更新至最新版本。

请从本书封面上登载的网站下载固件。

■侧面



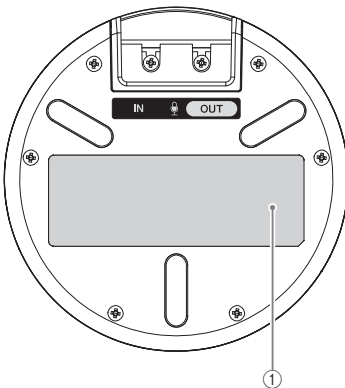
① 输入端口 (IN)

使用麦克风缆线连接选购的麦克风 (YVC-MIC1000EX)。

② 输出端口 (OUT)

使用麦克风缆线连接控制终端。

■底部



① 铭牌

提供以下信息。

Model No. (型号): 本设备的型号

SERIAL LABEL: 本设备的序列号

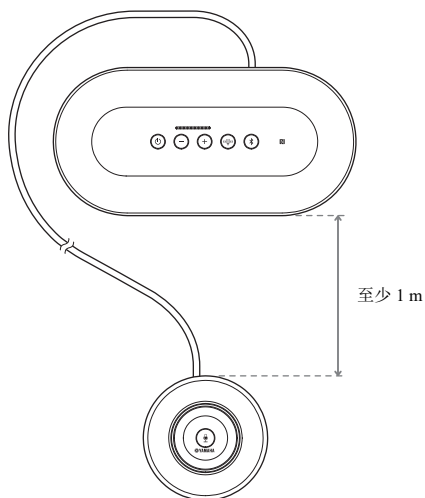
使用设置

安装

将产品放置在实际使用的位置，如会议室。

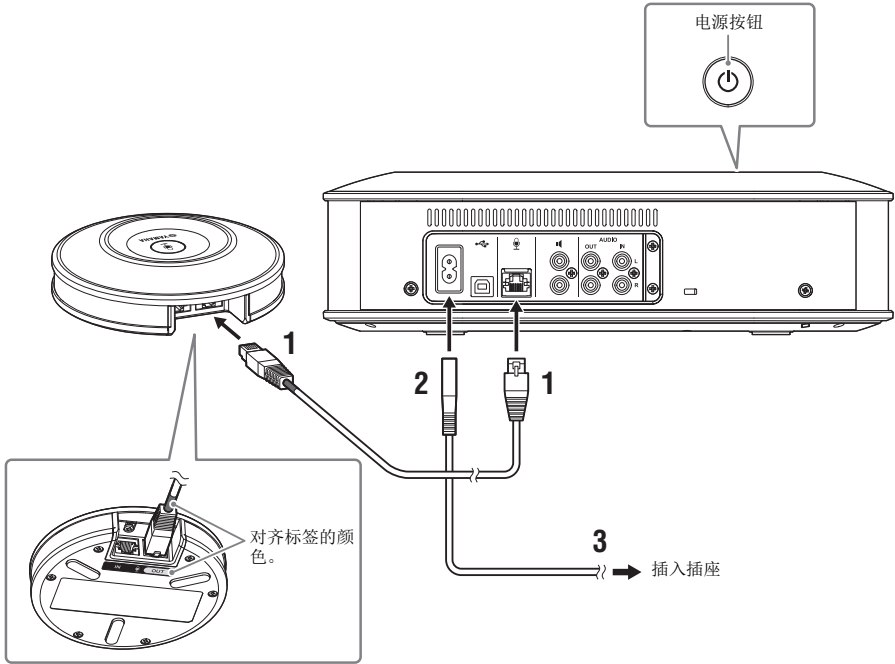
■ 安装须知

- 将麦克风放置在离控制终端至少 1 m 远处。如果控制终端离麦克风太近，可能会导致另一端出现回声。
- 使麦克风远离噪音源。如果 PC/Mac 的散热风扇等噪音源或投影仪离麦克风太近，可能会导致另一端音频质量的降低。



连接麦克风和电源缆线

连接随本产品附带的麦克风和电源缆线。



1 使用随本产品附带的麦克风缆线将麦克风连接至控制终端。

2 将电源缆线连接至控制终端的电源端口。

3 将电源插头插入插座。

本产品进入待机模式，电源按钮 (Ⓞ) 亮起红色。

注意

- 当连接麦克风缆线时，请务必将麦克风缆线上的标签颜色与麦克风输出端口 (OUT) 对齐。
- 请务必将电源缆线完全插入控制终端的电源端口以及插座。

添加麦克风和扬声器

如果该产品用于其无法满足要求的布局或多人会议，则需要连接两个或多个麦克风和外部扬声器。有关详细说明，请参阅“使用选购的麦克风 (YVC-MIC1000EX)” (第 25 页) 和“使用外部扬声器” (第 27 页)。

此外，通过连接外部麦克风 (如手持麦克风)，可在利用本地端扬声器放大麦克风声音的状态下，实现与另一端的对话。有关详细说明，请参阅“使用外部麦克风” (第 26 页)。

设置

设置产品，充分利用其性能。

■ 开机

按产品电源按钮 (Ⓢ) 开机。
电源开启后，所有按钮会亮起绿色。

■ 选择语音提示语言

语音提示语言出厂设置为英语。根据需要切换语言。
有关详细说明，请参阅“更改语音提示设置”（第 30 页）。

■ 选择扬声器

选择适合您环境的扬声器输出。
有关详细说明，请参阅“选择扬声器”（第 31 页）。

■ 调整扬声器音量

调整扬声器音量使其适合您环境。
有关详细说明，请参阅“调整扬声器音量”（第 32 页）。

■ 执行自动音频调整

执行自动音频调整可根据产品使用环境确保音频设置达到最佳。
有关详细说明，请参阅“使用自动音频调整功能”（第 28 页）。

连接通讯设备

本部分介绍如何连接每个通讯设备。
连接后，检查声音是否正常输出。

使用 USB 缆线连接至 PC

■连接前检查以下内容。

准备随本产品附带的 USB 缆线。

PC 需要安装以下系统环境才能连接该产品。

- 操作系统：Windows (注 1)
- USB：USB 2.0 或以上

(注 1) 相应版本登载于以下网站。

<https://www.yamaha.com/>

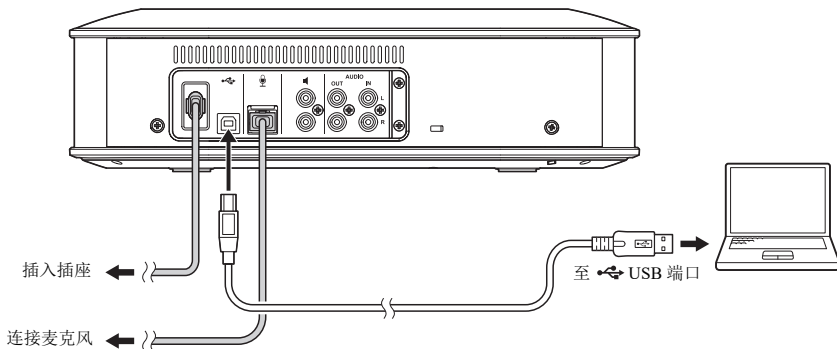
注意

- 无法同时在一台 PC 上连接和使用多个麦克风或扬声器（包括该产品）。
- 请勿使用随本产品附带的 USB 缆线以外的缆线。如果使用了不同的 USB 缆线，可能导致操作问题。
- 产品必须直接连接至 PC。如果产品通过 USB 集线器连接至 PC，可能导致操作问题。
- 很少条件下，音频播放会由于 PC 条件而中断，如工作负载或可用内存空间限制。

■连接

使用附带的 USB 缆线将产品连接至 PC。

连接前，将产品设置为待机状态。



无需单独安装 USB 驱动程序，因为该产品被 PC 识别为基本 USB 音频设备。

■ 检查连接是否正常建立

建立连接后，执行以下步骤检查该产品是否被 PC 正常识别。

注意

视 PC 环境而定，设置窗口中的所示项目和其它选项会有所变化。

1 按电源按钮打开 (⏻) 本产品。

电源开启后，所有按钮会亮起绿色。

2 显示控制面板。

- 在 Windows 7 中，单击“开始”-“控制面板”。
- 在 Windows 8.1/10 中，右键单击“开始”屏幕左下角，然后单击“控制面板”。

3 单击“硬件和声音”-“声音”。

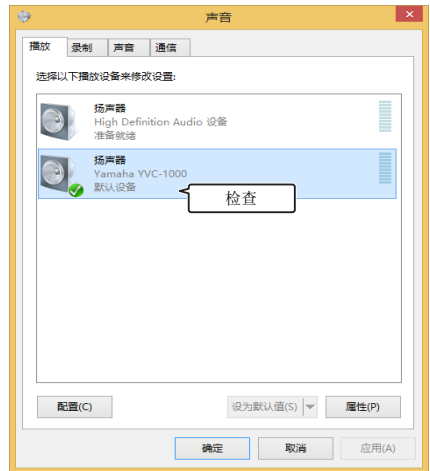
随即显示“声音”窗口。

4 单击“播放”选项卡。



5 检查“扬声器”字段中的“Yamaha YVC-1000”是否设置为默认设备。

如果未设置为默认设备，单击“Yamaha YVC-1000”并单击“设为默认值”。



通常，建立连接后，“Yamaha YVC-1000”会自动设置为默认设备。

6 单击“录制”选项卡。



7 检查“麦克风”字段中的“Yamaha YVC-1000”是否设置为默认设备。

如果未设置为默认设备，单击“Yamaha YVC-1000”并单击“设为默认值”。



通常，建立连接后，“Yamaha YVC-1000”会自动设置为默认设备。

8 单击“确定”关闭“声音”窗口。

■调整麦克风灵敏度

视环境而定，另一端的声音可能会出现爆裂声或很微弱。此时，应调整麦克风灵敏度。

注意

视 PC 环境而定，设置窗口中的所示项目和其它选项会有所变化。

1 显示控制面板。

- 在 Windows 7 中，单击“开始”-“控制面板”。
- 在 Windows 8.1/10 中，右键单击“开始”屏幕左下角，然后单击“控制面板”。

2 单击“硬件和声音”-“声音”。

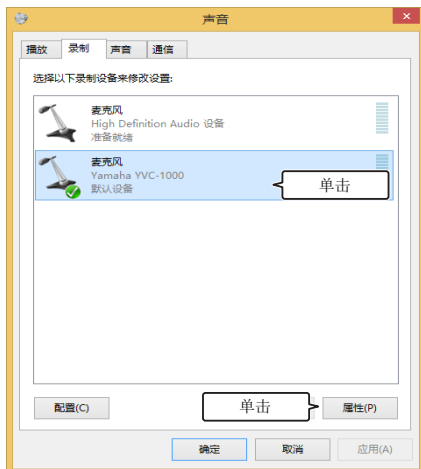
随即显示“声音”窗口。

3 单击“录制”选项卡。



4 在“麦克风”字段中选择“Yamaha YVC-1000”，然后单击“属性”。

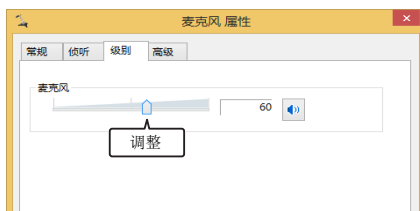
随即显示“麦克风属性”窗口。



5 单击“级别”选项卡。



6 在“麦克风”字段，应调整麦克风灵敏度。



使用 USB 缆线连接至 Mac

■连接前检查以下内容。

准备随本产品附带的 USB 缆线。

Mac 需要安装以下系统环境才能连接产品。

- 操作系统：macOS (注 1)
- USB：USB 2.0 或以上

(注 1) 相应版本登载于以下网站。

<https://www.yamaha.com/>

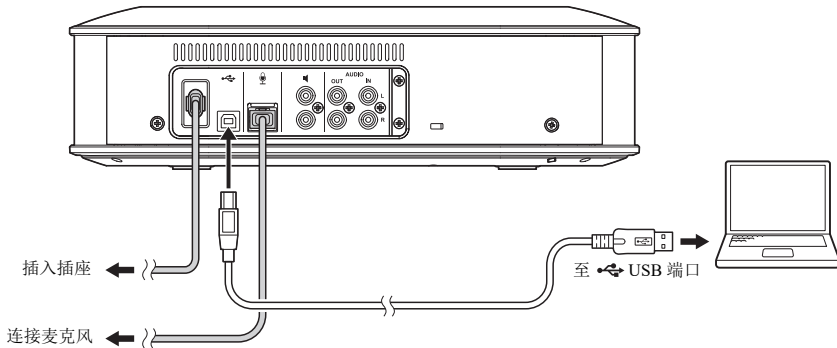
注意

- 无法同时在一台 Mac 上连接和使用多个麦克风或扬声器（包括该产品）。
- 请勿使用随本产品附带的 USB 缆线以外的缆线。如果使用了不同的 USB 缆线，可能导致操作问题。
- 产品必须直接连接至 Mac。如果产品通过 USB 集线器连接至 Mac，可能导致操作问题。
- 很少条件下，音频播放会由于 Mac 条件而中断，如工作负载或可用内存空间限制。

■连接

使用附带的 USB 缆线将产品连接至 Mac。

连接前，将产品设置为待机状态。



无需单独安装 USB 驱动程序，因为该产品被 Mac 识别为基本 USB 音频设备。


■ 检查连接是否正常建立

建立连接后，执行以下步骤检查该产品是否被 Mac 正常识别。

注意

视 Mac 环境而定，设置窗口中的所示项目和其它选项会有所变化。

1 按电源按钮打开 (⏻) 本产品。
电源开启后，所有按钮会亮起绿色。

2 单击 Mac 屏幕左上角的 ，然后单击“系统偏好设置”。

3 单击“声音”。
随即显示“声音”窗口。



4 单击“输出”选项卡。



5 检查“选择声音输出设备：”字段中是否选中“Yamaha YVC-1000”。

如果未选中“Yamaha YVC-1000”，请单击它。



通常，产品连接至 Mac 后，会自动选择“Yamaha YVC-1000”。

6 单击“输入”选项卡。



7 检查“选择声音输入设备：”字段中是否选中“Yamaha YVC-1000”。

如果未选中“Yamaha YVC-1000”，请单击它。




通常，产品连接至 Mac 后，会自动选择“Yamaha YVC-1000”。

■调整麦克风灵敏度

视环境而定，另一端的声音可能会出现爆裂声或很微弱。此时，应调整麦克风灵敏度。

注意

视 Mac 环境而定，设置窗口中的所示项目和其它选项会有所变化。

1 从 Mac 屏幕左上角的 ，选择“系统偏好设置”-“声音”-“输入”选项卡。

2 在“输入音量”字段，调整麦克风灵敏度。



经蓝牙连接至智能手机或平板电脑

■连接前检查以下内容。

准备兼容蓝牙的智能手机或平板电脑（以下称为“智能手机”）。

注意

- 智能手机和该产品之间的距离必须在 10 m 之内（两者之间无障碍）。
- Yamaha 不保证该产品与所有智能手机的蓝牙设备均能连接。



- 该产品在智能手机的显示屏上显示为“YVC-1000 Yamaha”。
- 只能使用蓝牙将一个智能手机连接至该产品。

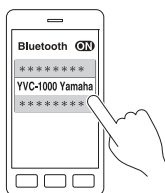
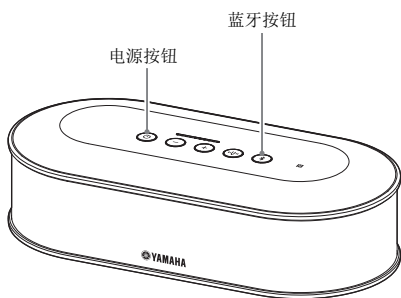
■配对

配对是在该产品中注册智能手机的操作。首次建立蓝牙连接或删除配对连接时，需要进行配对。

执行配对后，可通过简单的步骤建立蓝牙连接。



- 检查配对是否在智能手机上完成。如果配对不成功，请重试配对。
- 如果在配对操作期间关闭产品电源，可能会丢弃配对信息。此时，应重试配对。
- 该产品最多可与八个智能手机配对。如果成功与第九个智能手机配对，将在建立连接时删除日期最早的智能手机配对信息。
- 如果该产品使用蓝牙与另一个智能手机连接，请在配对前断开与该智能手机的连接。



1 按电源按钮打开 (⏻) 本产品。
电源开启后，所有按钮会亮起绿色。

2 按蓝牙按钮 (Ⓜ)。
蓝牙按钮 (Ⓜ) 闪烁蓝色。

3 按住蓝牙按钮 (Ⓜ) 2 秒钟或更长时间。
蓝牙按钮 (Ⓜ) 快速闪烁蓝色，启用配对。

4 在智能手机上执行配对操作。
如果消息提示您输入密钥，请输入数字“0000”。

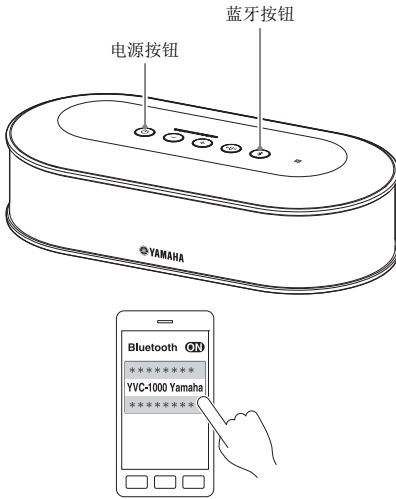


如果在蓝牙按钮 (Ⓜ) 快速闪烁蓝色期间按下蓝牙按钮 (Ⓜ) 或者 90 秒后配对仍未完成，配对启用状态会取消。

■与已配对的智能手机建立蓝牙连接



视智能手机而定，会在配对同时建立蓝牙连接。此时不需要执行此步骤。



1 按电源按钮打开 (⏻) 本产品。

电源开启后，所有按钮会亮起绿色。

2 按蓝牙按钮 (📶)。

蓝牙按钮 (📶) 闪烁蓝色，蓝牙连接启用。

3 在已配对的智能手机上建立蓝牙连接。

当完成连接时，按钮会亮起蓝色。

而且，语音提示会通知用户蓝牙连接已成功。



如果在蓝牙按钮 (📶) 闪烁蓝色期间按下蓝牙按钮 (📶) 或者 90 秒后蓝牙连接仍未完成，蓝牙启用状态会取消。

■使用 NFC 功能进行配对和蓝牙连接 (适用于兼容 NFC 的型号)

如果智能手机满足以下条件（以下称为“NFC 兼容型号”），可轻松执行配对和蓝牙连接操作。

- 兼容 NFC 的 Android 设备

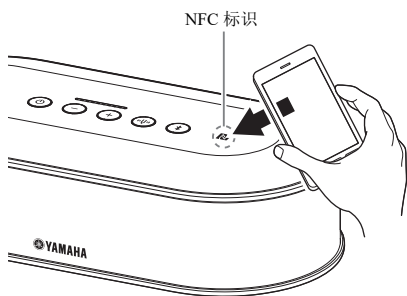
开始此步骤前，在智能手机上开启 NFC 功能。

注意

视智能手机而定，此功能可能无法运行或者具有不同的可连接距离。



- 如果智能手机带有外壳，请取下外壳。
- 如果配对或蓝牙连接失败，更改智能手机相对于该产品的位置。



1 按电源按钮打开 (⏻) 本产品。

电源开启后，所有按钮会亮起绿色。

2 按蓝牙按钮 (📶)。

蓝牙按钮 (📶) 闪烁蓝色，蓝牙连接启用。

3 将智能手机对准该产品的 NFC 标识。

当完成连接时，按钮会亮起蓝色。

而且，语音提示会通知用户蓝牙连接已成功。



如果在蓝牙按钮 (📶) 闪烁蓝色期间按下蓝牙按钮 (📶) 或者 90 秒后蓝牙连接仍未完成，蓝牙启用状态会取消。

■终止蓝牙连接

如果建立蓝牙连接时执行以下某一操作，蓝牙连接将终止。

- 按蓝牙按钮 (📶)。
- 在智能手机上执行蓝牙断开步骤。
- 将智能手机对准该产品的 NFC 标识（适用于 NFC 兼容型号）。

当终止蓝牙连接时，蓝牙按钮 (📶) 会亮起绿色。

而且，语音提示会通知用户蓝牙连接已终止。



该产品处于待机模式时，蓝牙连接也会终止。

使用音频电缆连接至视频会议系统

■连接前检查以下内容。

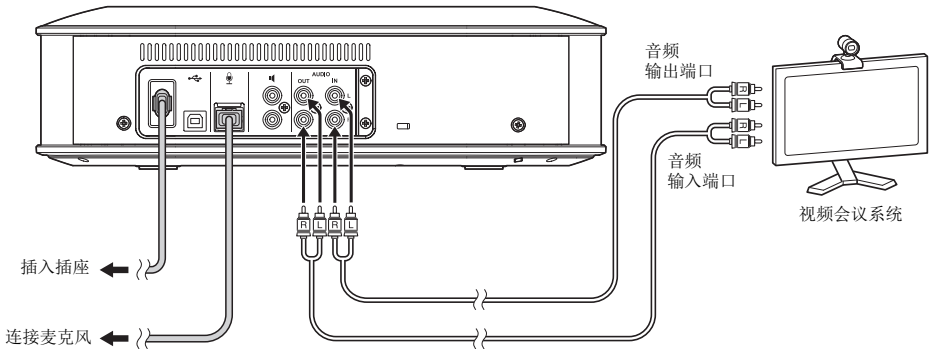
准备两条音频缆线（立体声 RCA 针式插头）用于输入和输出。



视型号而定，视频会议系统可提供不同的音频输入输出端口形状。使用与视频会议系统的音频输入输出端口形状相同的音频缆线插头。无论连接至视频会议系统的插头是什么类型，该产品必须连接至立体声 RCA 针式插头。

■连接

使用音频缆线将该产品连接至视频会议系统。
连接前，将产品设置为待机状态。



■更改视频会议系统的设置

更改声音的输入 / 输出设置，以便本产品作为视频会议系统的麦克风和扬声器使用。

注意

确保在视频会议系统端禁用麦克风和扬声器。

■使用“YVC-1000 Configurator”进行设置

使用视频会议系统时，将本产品连接至已下载“YVC-1000 Configurator”应用程序的 PC 或 Mac 上并对该设备进行设置，将连接音频输入端口更改为连接视频会议系统。

有关详细说明，请参阅“当连接视频会议系统时：”（第 36 页）。

视环境而定，另一端的语音可能会出现爆裂声或很微弱。此时，可以使用“YVC-1000 Configurator”应用程序调整音频输出音量。

有关详细说明，请参阅“调整音频输出音量”（第 38 页）。



- 要连接至音频输入端口的设备出厂设置为适用于视频会议系统。
- 使用“YVC-1000 Configurator”配置的设置将被保存到本产品中，因此在完成设置后不必使本产品和 PC 或 Mac 一直保持连接状态。即使关闭本产品，已配置的设置也会继续保存在本产品中。

使用便捷功能

本部分介绍该产品提供的便捷功能。

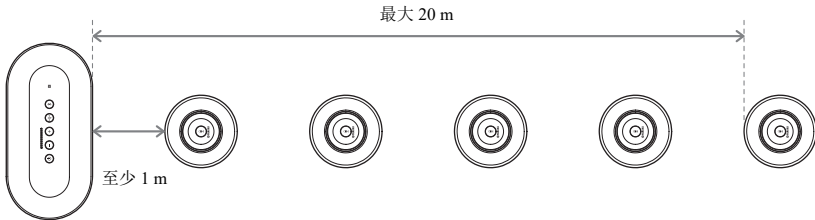
使用选购的麦克风（YVC-MIC1000EX）

包括附带的麦克风和选购的麦克风（YVC-MIC1000EX）在内总共可以将 5 个麦克风连接至本产品。如果该产品用于一个麦克风无法满足要求的布局或多人会议，应使用外部扬声器扩展所播放声音的覆盖范围。

■ 安装

将所有麦克风放置在离控制终端 1 m 至 20 m 远处。

下图显示了五个麦克风排成一列的安装示例。

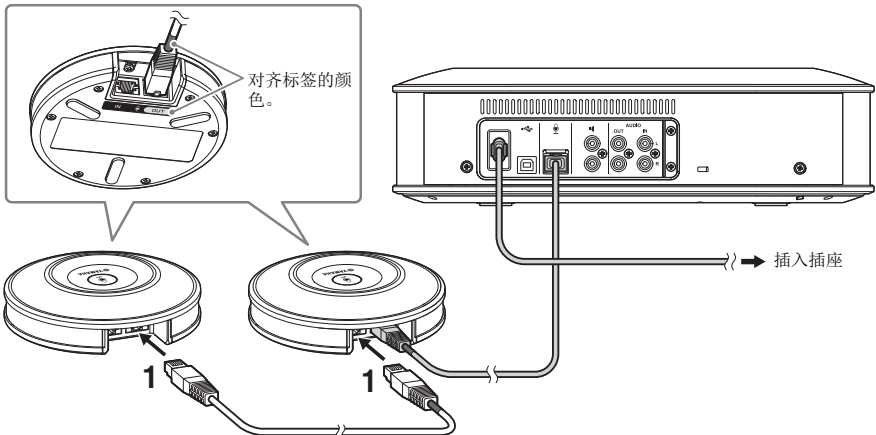


注意

如果控制终端离麦克风太近，可能导致另一端出现回声。

■ 连接

使用麦克风缆线连接多个麦克风。



1 将第二个麦克风连接至第一个麦克风。

2 如有必要，将第三个麦克风和后面的两个麦克风相互连接。

注意

当连接麦克风时，请务必将麦克风缆线上的标签颜色与麦克风输出端口（OUT）对齐。

使用外部麦克风

最多可以将两个外部麦克风（如手持麦克风或领夹麦克风）同时连接至本产品。如要在通过本地端扬声器放大麦克风声音的状态下，实现与另一端的对话，请连接外部麦克风。



也可以使用无线手持麦克风或无线领夹麦克风。

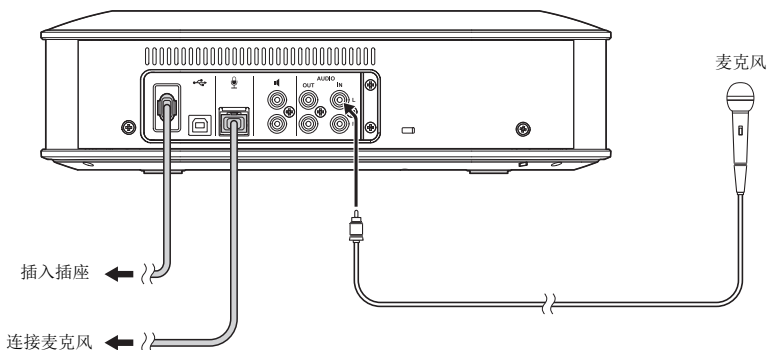
■准备

若要连接外部麦克风，可以使用带有 RCA 针式插头线缆（可以连接至 YVC-1000）的麦克风。

■连接

以下示例显示了将一个手持麦克风连接至本产品的情况。

外部麦克风可以与本产品附带的麦克风或选购的麦克风（YVC-MIC1000EX）同时使用。



- 外部麦克风接收到的声音不仅在另一端输出，而且还从内置扬声器中输出。当使用外部扬声器时，声音也同时从外部扬声器中输出。
- 视频会议系统可以连接至未连接外部麦克风的音频输入端口。有关详细说明，请参阅“使用音频电缆连接至视频会议系统”（第 23 页）。

■使用“YVC-1000 Configurator”进行设置

当使用外部麦克风时，可以将本产品连接至已下载“YVC-1000 Configurator”应用程序的 PC 或 Mac 上，以启用外部麦克风。另外，请根据您所使用的外部麦克风的类型或您所处的环境来调整麦克风的音量或音调。

有关详细说明，请参阅“当连接外部麦克风时：”（第 36 页）。

注意

如果您听到了反馈，请将外部麦克风放到距离扬声器稍远一些的地方或使用“YVC-1000 Configurator”将外部麦克风的灵敏度降低。



使用“YVC-1000 Configurator”配置的设置将被保存到本产品中，因此在完成设置后不必使本产品和 PC 或 Mac 一直保持连接状态。即使关闭本产品，已配置的设置也会继续保存在本产品中。

使用外部扬声器

最多可将两个带内置放大器的扬声器连接至该产品作为外部扬声器。如果该产品用于仅靠内置扬声器无法满足要求的布局或多人会议，应使用外部扬声器扩展所播放声音的覆盖范围。

注意

使用延迟时间较短和失真不严重的外部扬声器。

如果使用延迟时间较长和失真严重的外部扬声器，可能导致另一端出现回声。

准备

根据要连接的外部扬声器的数量，准备音频缆线（RCA 针式插头）。

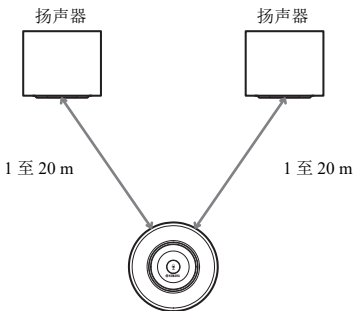


- 视型号而定，带内置放大器的扬声器可具有不同的音频输入端口形状。使用与扬声器的音频输入输出端口形状相同的音频缆线插头。无论连接至每个扬声器的插头是什么类型，该产品必须连接至 RCA 针式插头。
- 非立体声信号会作为音频信号从外部扬声器端口输出。

安装

将所有外部扬声器放置在离所有麦克风 1 m 至 20 m 远处。

下图显示了两个外部扬声器和一个麦克风的安装示例。



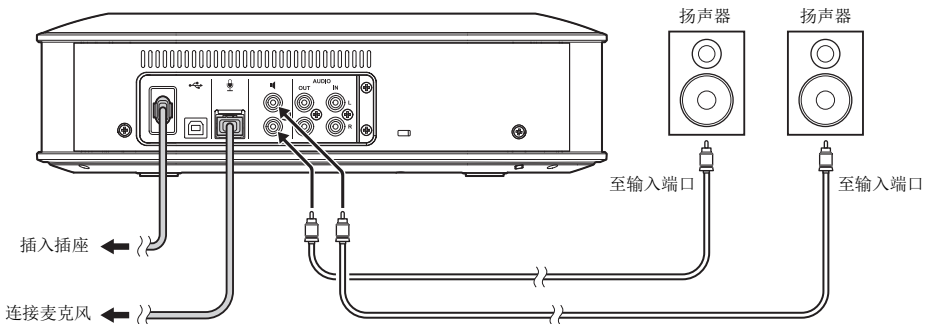
注意

如果外部扬声器离麦克风太近或太远，可能导致另一端出现回声。

连接

使用音频缆线将该产品连接至外部扬声器。

以下示例显示了连接两个外部扬声器的情况。



注意

请勿将外部扬声器连接至音频输出端口。

使用自动音频调整功能

自动音频调整功能自动测量产品安装位置以及麦克风和扬声器等放置位置的音频条件，并根据产品的使用环境将音频设置调整为最佳水平。

如果改变了产品的安装地点或安装位置，或者更改了麦克风的数量或连接到了外部扬声器，确保在使用该产品前执行自动音频调整。



自动音频调整的结果将继续保存，即使在电源关闭后也是如此。

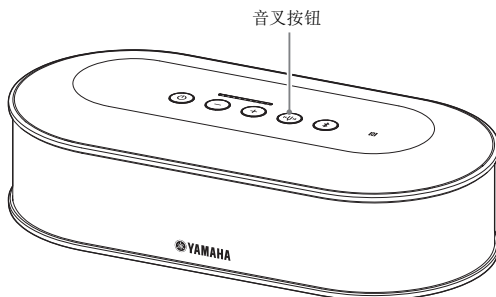
■准备

做如下准备以正确执行自动音频调整。

- 将控制终端、麦克风和外部扬声器（如果有）按实际使用情况进行放置，并进行连接。
- 调整扬声器音量，以便音量指示灯上亮起四个或更多灯。

■执行自动音频调整

自动音频调整开启时，语音提示会重复播放以说明执行自动语音调整的步骤。



1 按住音叉按钮 (🔊) 2 秒钟或以上时间。

音叉按钮 (🔊) 会闪烁橙色，自动音频调整随即开始。

2 声学测量开始。

扬声器会重复播放白噪音（啞啞声）作为测量音。测量期间，远离设备并保持安静。

3 声学设置开始。

此时将执行适应型回声消除器设置和自动房间均衡器设置、外部扬声器的延迟时间补偿以及频率特性的校准。

注意

如果用“YVC-1000 Configurator”将“MODE”设为“PA MICROPHONE”，外部扬声器的延迟时间补偿将不会启用。

4 自动音频调整结束。

自动音频调整结束后，会通过语音提示通知结果。

此外，该结果也会通过音叉按钮 (🔊) 的颜色和亮起 / 未亮起状态进行指示。

每个指示灯状态包含如下意义。

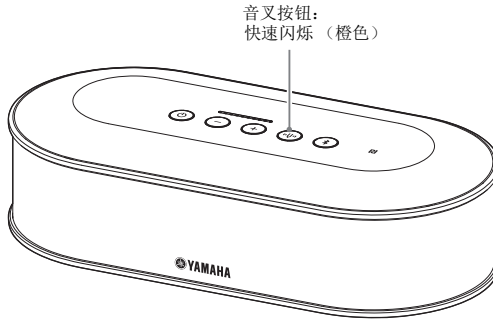
- 亮起（绿色）：正常结束
- 快速闪烁（橙色）：异常结束



- 在以下情况下无法启动自动音频调整。
 - 扬声器音量低（音量指示灯上亮起三个或更少灯）。
 - 未连接任何麦克风。
- 如果声学测量期间检测到以下操作或状态，自动音频调整将停止。
 - 按下音叉按钮 (🔊)。
 - 当用 USB 缆线将本产品连接至 PC 或 Mac 时，可以通过 PC 或 Mac 调整扬声器音量。
 - 拔出麦克风缆线。
 - 仅启用外部扬声器时，未输出任何声音。

■ 自动音频调整异常结束时（问题检测）

自动音频调整异常结束时（问题检测），音叉按钮 (🔊) 快速闪烁橙色。使用语音提示检查检测到的问题，并采取相应措施，请参阅“警告提示列表”（第 43 页）。



1 在快速闪烁橙色时按音叉按钮 (🔊)。

语音提示会以 5 秒为间隔通知用户三次检测到的问题。

2 在首个问题播放完成后，语音提示会在 一分钟后通知用户下一个问题。

所有问题播放完成后，音叉按钮 (🔊) 亮起绿色，产品返回到正常模式。



- 如果在音叉按钮快速闪烁橙色的 5 分钟内未按下音叉按钮 (🔊)，音叉按钮 (🔊) 亮起绿色，产品返回到正常模式。
- 如果提示播放期间按下音叉按钮 (🔊)，该产品根据提示条件以如下方式工作。
 - 重播问题时：播放停止，该产品进入待机模式（1 分钟）以重播下一个问题。
 - 未重播问题时：将立即开始下一问题的播放。

■ 检测常规使用中的声学条件

如果检测到常规使用声学条件中存在任何问题，音叉按钮 (🔊) 将亮起或闪烁橙色。使用语音提示检查检测到的问题，并采取相应措施，请参阅“警告提示列表”（第 43 页）。

按钮亮起或闪烁橙色时，按下音叉按钮 (🔊)。

语音提示会通知用户检测到的问题。

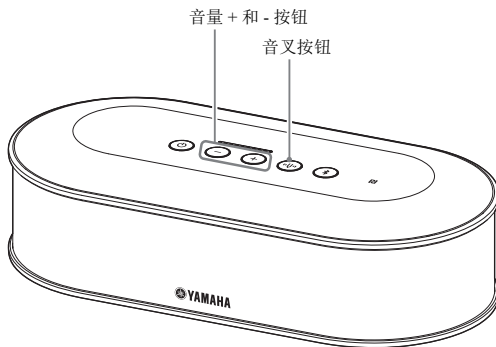
语音提示结束后，音叉按钮 (🔊) 亮起绿色。



如果提示播放期间按下音叉按钮 (🔊)，播放将停止，音叉按钮 (🔊) 亮起绿色。

更改语音提示设置

通知操作的结果，如蓝牙连接、声学条件中的问题或自动语音调整步骤，易于用户理解。可以启用或禁用语音提示，并根据需要切换语言。语音提示语言出厂设置为英语。根据需要切换语言。



■ 切换语音提示语言

启用语音提示后，在按下音叉按钮 (🔇) 的同时重复按音量 + 按钮 (⊕)。每次按音量 + 按钮 (⊕)，语言将按如下方式切换。

英语 → 日语 → 中文 → 韩语 → 法语 → 西班牙语 → 德语

↑

语音提示会通知用户所选语言的名称。

■ 禁用语音提示

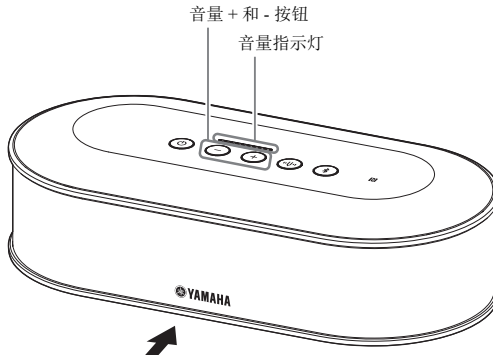
启用语音提示后，在按下音叉按钮 (🔇) 的同时按音量 - 按钮 (⊖)。语音提示会通知用户语音提示已禁用。

■ 启用语音提示

禁用语音提示后，在按下音叉按钮 (🔇) 的同时按音量 + 按钮 (⊕)。语音提示会通知用户语音提示已启用。

选择扬声器

选择是通过内置扬声器、外部扬声器还是内置扬声器和外部扬声器两者输出呼入声音。



下表显示了从本侧看到的指示灯模式。

1 同时按住音量 + 和 - 按钮 (⊕ ⊖) 2 秒钟或更长时间。

音量 + 和 - 按钮 (⊕ ⊖) 闪烁绿色。

所选扬声器显示在音量指示灯上，语音提示会提示您确定扬声器。

指示灯模式 (●: 开启, ○: 关闭)	扬声器输出
○●●○○○○○○○	声音仅从内置扬声器输出。
○●●○○○○●●○	声音从内置扬声器和外部扬声器输出。
○○○○○○○●●○	声音仅从外部扬声器输出。

2 按音量 + (⊕) 按钮或音量 - (⊖) 按钮可更改所需的扬声器。

如果更改扬声器，语音提示会通知用户新扬声器的有关信息。

如果音量 + (⊕) 按钮或音量 - (⊖) 按钮在 6 秒钟或更长时间内未按下，该产品将恢复为正常模式。

操作	更改的内容
按音量 + 按钮 (⊕)。	切换启用 / 禁用外部扬声器输出。
按音量 - 按钮 (⊖)。	切换启用 / 禁用内置扬声器输出。



无法同时禁用内置扬声器和外部扬声器。

调整扬声器音量

如果未连接外部扬声器或仅启用了内置扬声器，按音量+和-按钮(⊕⊖)可调整音量。

如果启用了外部扬声器，执行以下步骤可满足使用环境的要求。

■同时启用内置扬声器和外部扬声器时：

1. 将外部扬声器的音量设置为最低。
2. 按音量+和-按钮(⊕⊖)调整内置扬声器的音量。
3. 调整外部扬声器的音量。

■仅启用外部扬声器时：

首先，按如下所述执行步骤1到3固定外部扬声器的音量。然后，在使用该产品时，使用产品的音量+和-按钮(⊕⊖)调整音量。

1. 将外部扬声器的音量设置为最低。
2. 按音量+按钮(⊕)将音量设置为最高。
3. 使用期间，将外部扬声器的音量调整为可用的最大水平。
4. 按音量+和-按钮(⊕⊖)将音量调整为所需水平。

注意

调整扬声器音量时，小心不要产生爆裂声。爆裂声可能导致另一端出现回声。



如果操作控制终端的音量+和-按钮(⊕⊖)，可以调整内置扬声器和外部扬声器的音量。

如果使用USB缆线连接PC或Mac，其扬声器音量会同步进行调整。

麦克风静音

临时停止麦克风，以便另一方不会听到此端的语音。

■麦克风静音

按麦克风静音按钮(⊙)。

麦克风状态指示灯闪烁红色，麦克风开始静音。

■取消麦克风静音

麦克风静音期间按麦克风静音按钮(⊙)。麦克风状态指示灯亮起绿色，麦克风取消静音。



麦克风静音功能与所有麦克风同步。如果连接多个麦克风的同时一个麦克风启用了静音，则所有麦克风都会静音。

注意

即使启用了此功能，外部麦克风也不会静音。

扬声器静音

临时使扬声器静音，让其他人无法听到呼入的声音。

此功能仅在使用USB缆线连接PC或Mac时可用。

■扬声器静音

使PC或Mac上的扬声器静音。

音量+和-按钮(⊕⊖)闪烁绿色，扬声器随即静音。

■取消扬声器静音

取消PC或Mac扬声器的静音。

音量+和-按钮(⊕⊖)闪烁绿色，扬声器随即取消静音。



通过按音量+和-按钮(⊕⊖)也可以取消扬声器的静音。

启用或禁用蓝牙功能

不使用蓝牙连接时，可以禁用蓝牙功能。若要再次使用蓝牙连接，可以启用蓝牙功能。

■禁用蓝牙功能

1 电源开通时（电源按钮 (Ⓞ) 亮起绿色），保持按住电源按钮 (Ⓞ) 2 秒钟或更长时间，以进入待机模式。

本产品进入待机模式，电源按钮 (Ⓞ) 亮起红色。

2 按下电源按钮 (Ⓞ) 的同时按住蓝牙按钮 (Ⓢ) 和音量 - 按钮 (⊖)，然后仅释放电源按钮 (Ⓞ)。

音量指示灯上的灯亮起指示水平移动，通电操作开始。确保按住蓝牙按钮 (Ⓢ) 和音量 - 按钮 (⊖)。

3 禁用蓝牙功能时，语音提示将对您进行通知。关闭音量指示灯后，释放蓝牙按钮 (Ⓢ) 和音量 - 按钮 (⊖)。

检查蓝牙按钮 (Ⓢ) 是否未亮起。

■启用蓝牙功能

1 电源开通时（电源按钮 (Ⓞ) 亮起绿色），保持按住电源按钮 (Ⓞ) 2 秒钟或更长时间，以进入待机模式。

本产品进入待机模式，电源按钮 (Ⓞ) 亮起红色。

2 按下电源按钮 (Ⓞ) 的同时按住蓝牙按钮 (Ⓢ)，然后仅释放电源按钮 (Ⓞ)。

音量指示灯上的灯亮起指示水平移动，通电操作开始。确保按住蓝牙按钮 (Ⓢ)。

3 启用蓝牙功能时，语音提示将对您进行通知。关闭音量指示灯后，释放蓝牙按钮 (Ⓢ)。

检查蓝牙按钮 (Ⓢ) 是否亮起。

恢复出厂设置

将产品设置恢复为出厂设置。

1 电源开通时（电源按钮 (Ⓞ) 亮起绿色），保持按住电源按钮 (Ⓞ) 2 秒钟或更长时间，以进入待机模式。

本产品进入待机模式，电源按钮 (Ⓞ) 亮起红色。

2 按下电源按钮 (Ⓞ) 的同时按住音叉按钮 (Ⓜ) 和音量 - 按钮 (⊖)，然后仅释放电源按钮 (Ⓞ)。

音量指示灯上的灯亮起指示水平移动，通电操作开始。确保按住音叉按钮 (Ⓜ) 和音量 - 按钮 (⊖)。

3 将所有设置恢复为其出厂默认设置后，语音提示将以英文进行告知。关闭音量指示灯后，释放音叉按钮 (Ⓜ) 和音量 - 按钮 (⊖)。



- 即使在恢复出厂设置之前禁用了语音提示，在产品的设置恢复为出厂设置时，语音提示仍将以英文告知用户。
- 将设置恢复为出厂设置后，还会擦除蓝牙配对信息。请参阅“设置”（第 12 页）和后面的部分，重新设置产品。

使用 YVC-1000 Configurator

仅仅使用本产品上的按钮可能无法对某些输入和输出端口进行设置，但是使用“YVC-1000 Configurator”应用程序后就可以进行这些设置了。



本手册是根据 PC 上的“YVC-1000 Configurator”画面和操作进行介绍的。

下载

请从我们网站上的下载页面上下载此应用程序。

■ 下载页面

<https://download.yamaha.com/>

■ 下载文件

下载以下文件：

文件名中的“XXX”表示 YVC-1000 Configurator 的版本。

- 对于 PC：
YVC-1000_Configurator_XXX.zip
- 对于 Mac：
YVC-1000_Configurator_XXX.dmg

注意

若要使用“YVC-1000 Configurator”，本产品的固件版本必须为 2.00 以上。最新的固件版本可以从上面显示的下载页面上下载。

■ 对已下载的文件进行解压缩

对已下载的文件进行解压缩，检查以下文件是否包含在此文件夹中：（对于 Mac，已安装磁盘图像。）

PC/Mac	文件名和描述
PC	YVC-1000 Configurator.exe • 应用程序文件
	Uninstaller.bat • 用于卸载。
Mac	YVC-1000 Configurator.app • 应用程序文件
	Uninstaller.app • 用于卸载。

■ 卸载

当初次启动“YVC-1000 Configurator”时，应用程序信息会被储存到 PC 或 Mac 中。若要清除已储存的信息，请执行以下卸载步骤。

■ 卸载程序

在已下载的“YVC-1000 Configurator”文件夹中双击以下文件：

- 对于 PC: Uninstaller.bat
- 对于 Mac: Uninstaller.app

此时将出现一条确认消息。对于 PC，请在键盘上按“y”键，然后按“回车”键。对于 Mac，请单击“OK”。

基本使用方法

本部分介绍“YVC-1000 Configurator”的基本使用方法。

1 使用本产品附带的 USB 线缆将本产品连接至已下载“YVC-1000 Configurator”的 PC 或 Mac 上。

2 打开本产品和 PC 或 Mac。

打开本产品后，所有按钮会亮起绿色。

3 双击“YVC-1000 Configurator.exe”（对于 Mac，则为“YVC-1000 Configurator.app”）。

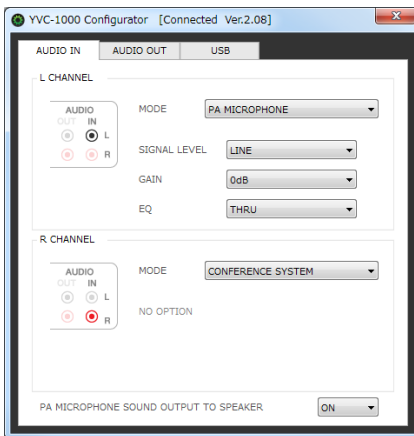
当初次启动系统时，将出现“YVC-1000 Configurator 许可协议”对话框。请仔细阅读本软件许可协议，然后选择“接受许可协议的所有条款”并单击“确定”。





当初次启动不同版本的 YVC-1000 Configurator（如在下载最新版本的“YVC-1000 Configurator”后）时，“YVC-1000 Configurator 许可协议”对话框也会出现。

4 更改设置。

根据您所处的环境更改产品的设置。



5 退出“YVC-1000 Configurator”。

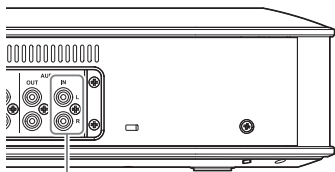
- 对于 PC，请单击“YVC-1000 Configurator”窗口右上角的  按钮。
- 对于 Mac，请单击“YVC-1000 Configurator”窗口左上角的  按钮。



使用“YVC-1000 Configurator”配置的设置将被保存到本产品中，因此在完成设置后不必使本产品和 PC 或 Mac 一直保持连接状态。即使关闭本产品，已配置的设置也会继续保存在本产品中。

更改音频输入端口的设置

根据连接至音频输入端口的设备类型更改设置。



音频输入端口

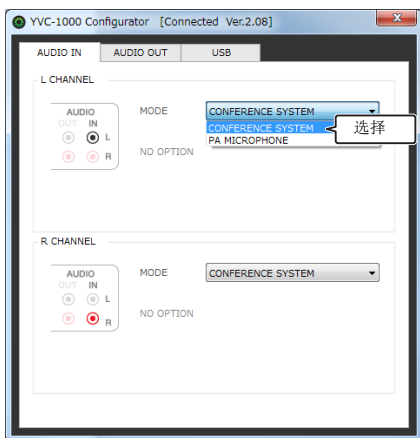
■当连接视频会议系统时：

出厂设置是与视频会议系统的连接兼容的；因此您无需更改这些设置。当连接视频会议系统而不连接外部麦克风时，请重新配置出厂设置。

1 在“YVC-1000 Configurator”窗口中，选择“AUDIO IN”选项卡。

2 从“MODE”下拉列表中选择“CONFERENCE SYSTEM”。

为连接至视频会议系统的端口（L 和 R 端口中的任意一个或 L 和 R 这两个端口），选择此项。



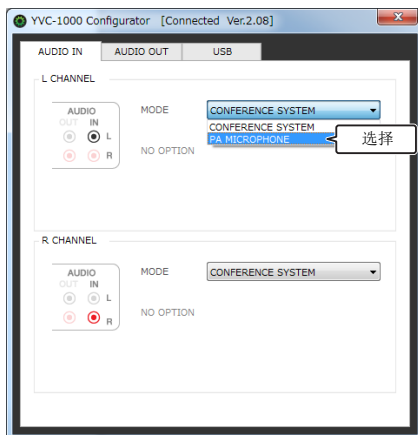
■当连接外部麦克风时：

1 在“YVC-1000 Configurator”窗口中，选择“AUDIO IN”选项卡。

2 从“MODE”下拉列表中选择“PA MICROPHONE”。

为连接至外部麦克风的端口（L 和 R 端口中的任意一个或 L 和 R 这两个端口）选择此项。

在完成设置后，请进行测试，以确定外部麦克风的的声音是否有问题。

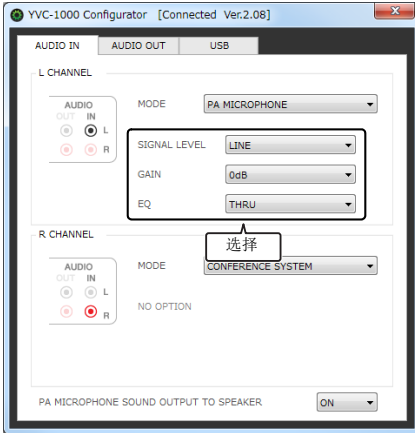


注意

如果选择了“PA MICROPHONE”，则由自动音频调整功能设置的外部扬声器的延迟时间补偿将不会启用。

3 请根据您所使用的外部麦克风的类型或您所处的环境更改麦克风的音量或音调设置。

在下拉列表中更改这些设置。



SIGNAL LEVEL:

设置外部麦克风的输出音量。

设置	描述
MICROPHONE	设置为麦克风音量。
LINE	设置为线路电平。

GAIN:

调整外部麦克风的灵敏度。

麦克风的灵敏度可以在 -12 dB（最低）和 +12 dB（最高）之间以 3 dB 为单位进行设置。

EQ:

调整外部麦克风的音调。

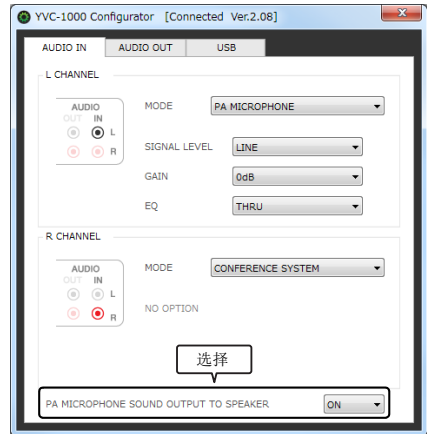
设置	描述
THRU	请勿更改音调。
LOW CUT	调低低音高。
LOW BOOST	调高低音高。

4 启用或禁用通过本地端扬声器放大外部麦克风声音的功能。

可根据需要，在“PA MICROPHONE SOUND OUTPUT TO SPEAKER”下拉列表中更改设置。本设置将被应用于 L 和 R 这两个端口。

注意

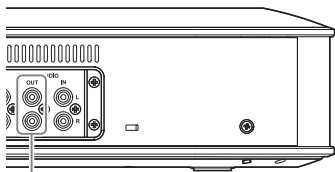
如果本产品的固件版本低于 2.08，则不显示本设置项目。



设置	描述
ON	启用通过本地端扬声器放大声音的功能。
OFF	禁用通过本地端扬声器放大声音的功能。

更改音频输出端口的设置

根据连接至音频输出端口的设备类型更改设置。



音频输出端口

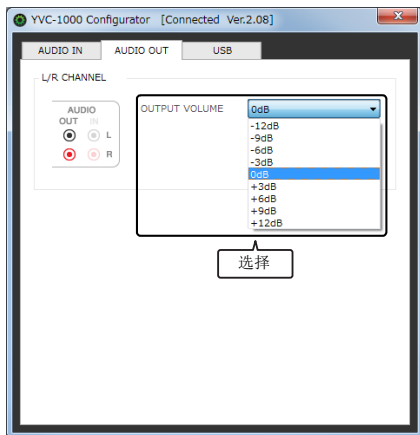
■调整音频输出音量

视环境而定，另一端的声音可能会出现爆裂声或很微弱。此时，应调整音频输出音量。

1 在“YVC-1000 Configurator”窗口中，选择“AUDIO OUT”选项卡。

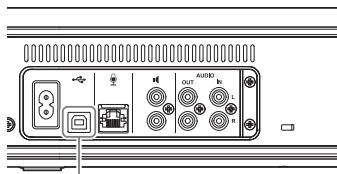
2 从“OUTPUT VOLUME”下拉列表中选择音量。

音量可以在 -12 dB（最低）和 +12 dB（最高）之间以 3 dB 为单位进行设置。



更改 USB 端口的设置

根据连接至 USB 端口的设备类型更改设置。



USB 端口

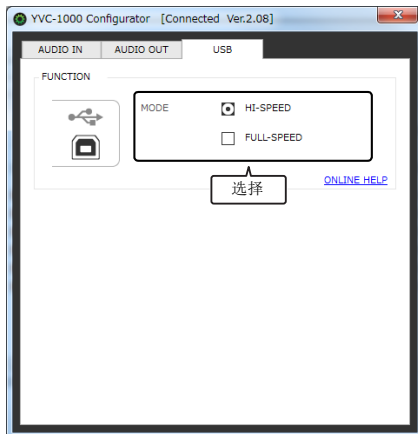
注意

如果本产品的固件版本低于 2.03，则无法更改 USB 端口的设置。

■设置 USB 端口的数据传输速率

1 在“YVC-1000 Configurator”窗口中，选择“USB”选项卡。

2 选择数据传输速率。



设置	描述
HI-SPEED	在 USB 2.0 高速模式下传输数据。
FULL-SPEED	在 USB 2.0 全速模式下传输数据。



单击“ONLINE HELP”可让您根据所连接设备访问支持通知选择“HI-SPEED”还是“FULL-SPEED”的网站。

3 出现确认是否重新启动本产品的信息。

单击“确定”。

本产品重新启动。然后设置便会被更改。

故障排除

提问须知

请参阅本手册，查看是否能解决检测到的问题。如果问题再次发生，请联系零售商或购买产品的经销商。

问题 1 按钮或指示灯关闭或闪烁

症状	原因	措施
电源按钮 (Ⓞ) 关闭。	<ul style="list-style-type: none"> 电源缆线拔出。 电源缆线未牢固插入。 	将电源缆线牢固地连接到插座或控制终端。(→ 第 11 页)
电源按钮 (Ⓞ) 闪烁红色。	产品损坏。	请求维修产品。
电源按钮 (Ⓞ) 亮起橙色。	产品固件损坏。 (固件升级期间电源按钮闪烁橙色。)	请求维修产品。
蓝牙 (Ⓞ) 按钮未亮起。	蓝牙功能禁用。	启用蓝牙功能。(→ 第 33 页)
麦克风状态指示灯亮起红色，并快速闪烁。	需要升级本产品的固件版本。	将本产品的固件版本升级至最新版本。(→ 封面)

问题 2 音频质量存在问题

症状	原因	措施
扬声器未输出任何呼入声音。	扬声器音量设置为最低。	调高扬声器音量。 (→ 第 32 页)
	仅启用外部扬声器时，扬声器未连接。	正确连接外部扬声器。 (→ 第 27 页)
	另一端启用麦克风静音。	另一端禁用麦克风静音。
	另一端的麦克风灵敏度设置为最低。	增加另一端的麦克风灵敏度。
另一端未输出任何声音。	启用麦克风静音。	禁用麦克风静音。 (→ 第 32 页)
	如果使用 USB 缆线连接 PC 或 Mac，其麦克风灵敏度设置为最低。	增加麦克风灵敏度。 (→ 第 16, 19 页)
	另一端的扬声器音量设置为最低。	调高另一端的扬声器音量。
听见回声。	另一端的设备配置或操作环境有问题。	—

症状	原因	措施
另一端听到回声或反馈。	该产品以外的麦克风连接至通讯设备。	在通讯设备设置中选择该产品。(→ 第 14, 18 页)
	控制终端离麦克风太近或太远。	将所有麦克风放置在离控制终端 1 m 至 20 m 远处。(→ 第 25 页)
	外部扬声器离麦克风太近或太远。	将外部扬声器放置在离所有麦克风 1 m 至 20 m 远处。(→ 第 27 页)
	使用延迟时间较长和失真严重的外部扬声器。	更换为延迟时间较短和失真不严重的外部扬声器。
	麦克风放置在墙壁侧。	避免将麦克风放置在墙壁侧。
	某一物体离麦克风太近。	如有可能, 请勿将物体放置在麦克风附近。
	该产品用于共鸣较高的房间。	<ul style="list-style-type: none"> 在室内放置具有高吸声性的物体, 避开麦克风的前部。 若要降低共鸣, 可调低扬声器音量。(→ 第 32 页)
听见噪音。	另一端的设备配置或操作环境有问题。	—
另一端可听见噪音。	麦克风附近有产生噪音的设备。	使麦克风远离噪音源。
	产品安装的整个空间中生成了高噪音。	如果有产生噪音的设备, 请关闭其电源。
出现爆裂声。	连接至音频输入端口的设备设置为较高输出音量。	降低所连接设备的输出音量。
	外部扬声器设置为较高音量。	调低外部扬声器的音量。(→ 第 32 页)
	使用失真严重的外部扬声器。	更换为失真不严重的外部扬声器。
	另一端的麦克风灵敏度较高。	降低另一端的麦克风灵敏度。
另一端的麦克风发出爆裂声。	麦克风设置为较高输入音量。	使麦克风远离扬声器。
	连接至音频输出端口的设备不满足线路电平输入条件。	连接满足线路电平输入条件的设备。
	另一端的扬声器音量较高。	调低另一端的扬声器音量。
	如果将设备连接至音频输出端口, 音频输出音量会很高。	调低音频输出音量。(→ 第 38 页)
	如果使用 USB 电缆连接 PC 或 Mac, 其麦克风灵敏度会很高。	降低麦克风灵敏度。(→ 第 16, 19 页)

症状	原因	措施
另一端的音量很低。	如果使用 USB 线缆连接 PC 或 Mac，其麦克风灵敏度会很低。	增加麦克风灵敏度。 (→ 第 16, 19 页)
	如果将设备连接至音频输出端口，音频输出音量会很低。	调高音频输出音量。 (→ 第 38 页)

问题 3 其它

症状	原因	措施
不播放语音提示	禁用语言提示。	启用语音提示。(→ 第 30 页)
无法用蓝牙连接进行配对。	要配对的智能手机上出现与另一个 YVC-1000 配对的信息。	从智能手机上删除其与另一个 YVC-1000 的配对信息，与目标 YVC-1000 进行配对。 (→ 第 20 页)
使用外部麦克风时，不通过本地端扬声器放大外部麦克风声音。	禁用通过本地端扬声器放大外部麦克风声音的功能。	启用通过本地端扬声器放大外部麦克风声音的功能。 (→ 第 37 页)

警告提示列表

当产品检测到与声学条件相关的问题时，可以使用语音提示确认其详细信息。
 （有关详细说明，请参阅“自动音频调整异常结束时（问题检测）”（第 29 页）和“检测常规使用中的声学条件”（第 29 页）”。
 如下所述，采取相应措施解决检测到的问题。

语音提示：	原因	措施
请连接麦克风。不能开始自动音频调整。	<ul style="list-style-type: none"> 拔出麦克风缆线。 麦克风缆线连接不正确。 	将麦克风缆线正确连接到麦克风或控制终端。（→ 第 11 页）
音量设置太小。不能开始自动音频调整。	扬声器音量设置得太低。	调高扬声器音量，以便音量指示灯上亮起四个或更多灯。（→ 第 32 页）
外部扬声器没有声音。请参考用户手册确认外部扬声器的设置。	<ul style="list-style-type: none"> 音频缆线已拔出。 音频缆线未牢固连接。 	将音频缆线牢固地连接到外部扬声器或控制终端。（→ 第 27 页）
	外部扬声器音量太低。	调高外部扬声器的音量。（→ 第 32 页）
扬声器距离麦克风太近。已限制最大音量。	控制终端或外部扬声器离麦克风太近。	将所有麦克风放置在距控制终端或外部扬声器至少 1 m 远。（→ 第 25, 27 页）
扬声器距离麦克风太远。请参考用户手册。	控制终端离麦克风太远。	将所有麦克风放置在离控制终端 20 m 范围内。（→ 第 25 页）
外部扬声器延迟时间过长。请参考用户手册使用合适的外部扬声器。	外部扬声器延迟时间过长。	将所有外部扬声器放置在离所有麦克风 20 m 范围内。（→ 第 27 页） 如果问题再次发生，请更换为延迟时间较短的外部扬声器。
外部扬声器的声音失真。请参考用户手册确认外部扬声器的设置。	外部扬声器设置为较高音量。	调低外部扬声器的音量。（→ 第 32 页）
	外部扬声器失真严重。	更换为失真不严重的外部扬声器。
检测到麦克风附近有噪音音源。远离噪音音源会提高音质。	麦克风附近有产生噪音的设备。	使麦克风远离噪音源。
噪音太大。音质下降。	产品安装的整个空间中生成了高噪音。	如果有产生噪音的设备，请关闭其电源。
请进行自动音频调整以改善音质。	—	按音叉按钮 (Ⓜ) 2 秒钟或更长时间，执行自动音频调整。（→ 第 28 页）

使用开源软件

本产品基于 BSD 许可使用开源软件。BSD 许可是一种授予程序分发权限的软件许可，它需遵守不保证规定并提供版权通知和许可条款列表。以下信息基于上述许可条件显示，不构成针对用户使用的任何限制。

Copyright (C) 2001 Richard Herveille
richard@asics.ws

This source file may be used and distributed without restriction provided that this copyright statement is not removed from the file and that any derivative work contains the original copyright notice and the associated disclaimer.

THIS SOFTWARE IS PROVIDED "AS IS" AND WITHOUT ANY EXPRESS OR IMPLIED WARRANTIES, INCLUDING, BUT NOT LIMITED TO, THE IMPLIED WARRANTIES OF MERCHANTABILITY AND FITNESS FOR A PARTICULAR PURPOSE. IN NO EVENT SHALL THE AUTHOR OR CONTRIBUTORS BE LIABLE FOR ANY DIRECT, INDIRECT, INCIDENTAL, SPECIAL, EXEMPLARY, OR CONSEQUENTIAL DAMAGES (INCLUDING, BUT NOT LIMITED TO, PROCUREMENT OF SUBSTITUTE GOODS OR SERVICES; LOSS OF USE, DATA, OR PROFITS; OR BUSINESS INTERRUPTION) HOWEVER CAUSED AND ON ANY THEORY OF LIABILITY, WHETHER IN CONTRACT, STRICT LIABILITY, OR TORT (INCLUDING NEGLIGENCE OR OTHERWISE) ARISING IN ANY WAY OUT OF THE USE OF THIS SOFTWARE, EVEN IF ADVISED OF THE POSSIBILITY OF SUCH DAMAGE.

