



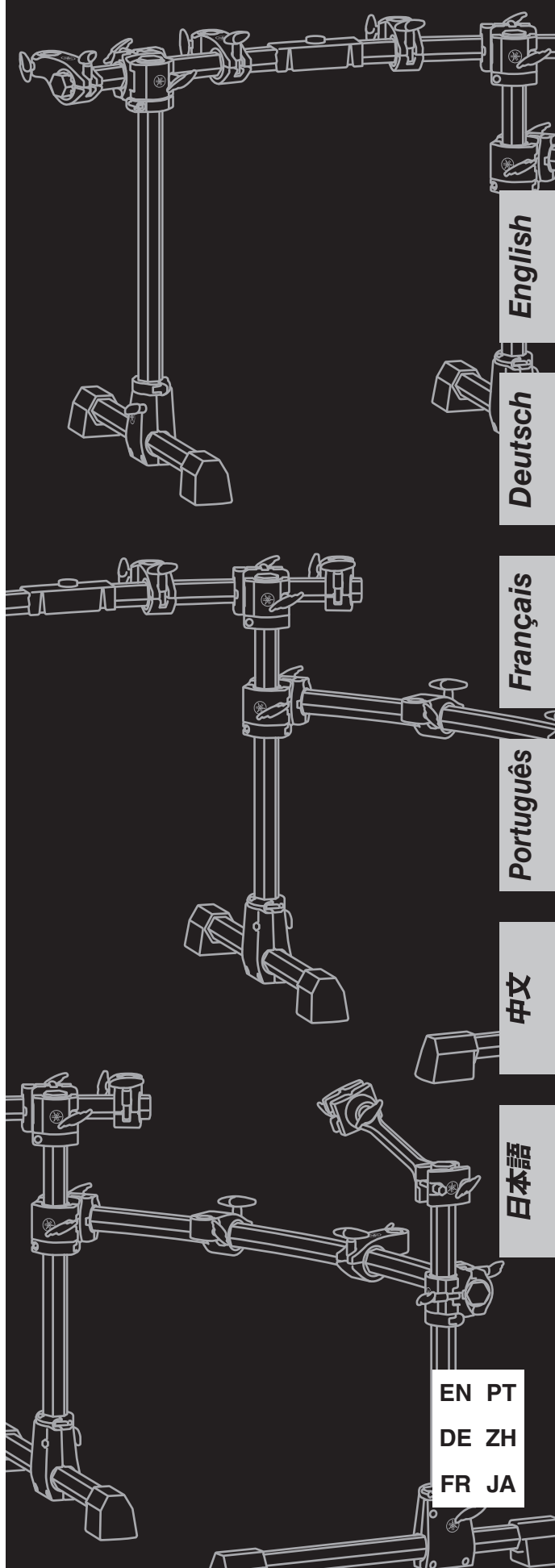
DTX
drums

ELECTRONIC DRUM RACK
RACK DE BATTERIE ÉLECTRONIQUE
RACK DE BATERIA ELECTRONICA

电鼓支架
電子ドラムラック

RS10-HXR

Owner's Manual
Benutzerhandbuch
Mode d'emploi
Manual do Proprietário
使用说明书
取扱説明書



English

Deutsch

Français

Português

中文

日本語

EN PT
DE ZH
FR JA

简体中文

注意事项

使用前，请先阅读本说明书，并安全正确地使用本产品。

- * 请将本说明书存放在安全的地方，以便将来随时查阅。



警告

如果忽视本符号并不当使用设备，则可能会造成致命人身伤害或重大损失。

- 请勿在本装置附近放置燃烧物，例如蜡烛。燃烧物可能会掉落并引起火灾。



注意

如果忽视本符号并不当使用设备，则可能会对使用设备的人造成危险或伤害，且可能会导致财产损失。

- 请按照本说明书中的组装说明，以正确的顺序组装本产品。另外，请确保经常拧紧螺栓。不这样做可能会导致产品损坏甚至受伤。
- 请勿让小孩自行装配或安装本产品，否则可能会造成其人身伤害。请务必在成人的监督下装配本产品。
- 当心镙片固定架和桶鼓固定架的边缘。这些锐利的边缘可能会造成人身伤害。
- 安装本产品时，请务必牢牢拧紧螺栓和其它紧固件。此外，在松开螺栓时，请务必缓慢进行。否则，打击垫可能会翻倒，或者电鼓支架可能会散架或翻倒，从而可能会造成人身伤害。
- 请不要将本产品放在不稳定的地方，否则可能会导致突然翻倒。
- 请勿改装本产品。否则可能会造成人身伤害或产品损坏 / 性能下降。
- 请勿坐在或站在电鼓支架上。否则可能会翻倒或损坏，造成人身伤害。
- 当调整夹具时，请小心您的手指和手，以免被夹或受伤。
- 请当心管端和内侧。金属屑等可能会损伤手指和手。
- 将小部件放在婴儿接触不到的地方。您的孩子可能会不小心吞下它们。

对由于不正当使用或擅自改造本产品所造成的损失，Yamaha 不负任何责任。

须知

- 请勿在产品上放置重物。否则可能会造成产品损坏。
- 请勿在极端高温（直射阳光下、靠近加热器或密闭车辆内等）或高温（浴室、雨天的室外等）的地方使用或保存本产品。否则可能会造成变形、褪色、损坏或性能下降。
- 清洁本产品时，请使用柔软的干布 / 微湿的软布。请勿使用油漆稀释剂、溶剂、酒精、清洗液或浸透化学品的抹布清洁本装置。

重要事项

- 本说明书中的公司名称和产品名称均为各自公司的商标或注册商标。
- 为便于您理解使用说明书的内容，本公司已经依据国家的相关标准尽可能的将其中的英文表述部分翻译成中文。但是，由于专业性、通用性及特殊性，仍有部分内容仅以原文形式予以记载。如您有任何问题，烦请随时与本公司客服联系（热线：400-051-7700）。

感谢您购买 Yamaha 电鼓支架 RS10-HXR。该电鼓支架可以在您的家中或工作室中使用，或在舞台上进行现场表演。
为了正确组装和安全使用，请在使用前仔细阅读本说明书。阅读完后，请将本说明书放在手边以便将来查阅。

目录

注意事项.....	2
包装内物品	4
规格	4
装配支架.....	6

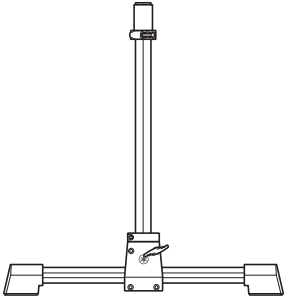
保护环境

如果需要废弃设备时，请与本地相关机构联系，获取正确的废弃方法。请勿将设备随意丢弃或作为生活垃圾处理。

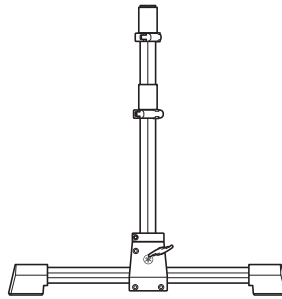
包装内物品

打开包含电鼓支架的包装后，请确认包含以下所有组件。

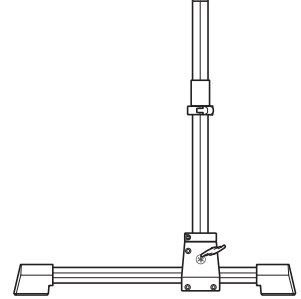
支脚组件 (L) × 1



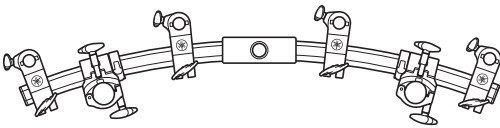
支脚组件 (C) × 1



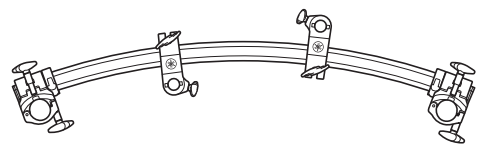
支脚组件 (R) × 1



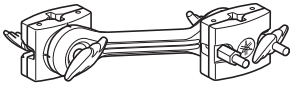
弯管组件 (L) × 1



弯管组件 (R) × 1



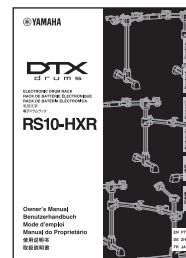
电鼓音源支臂 × 1



调音锤 × 1



使用说明书 (本书)

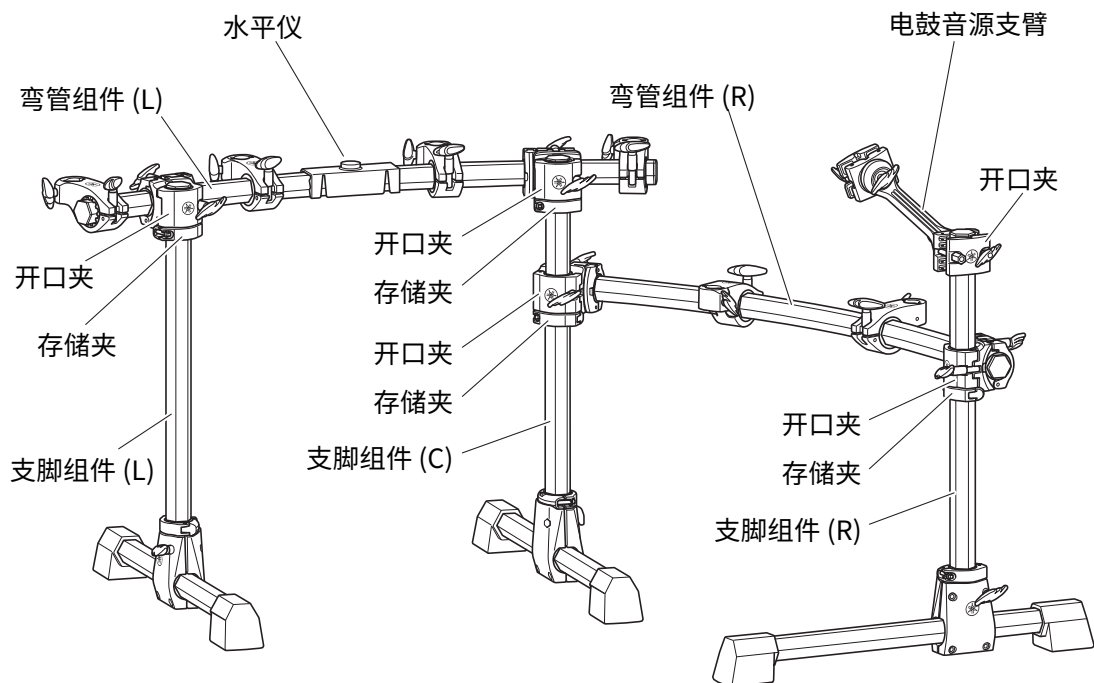


规格

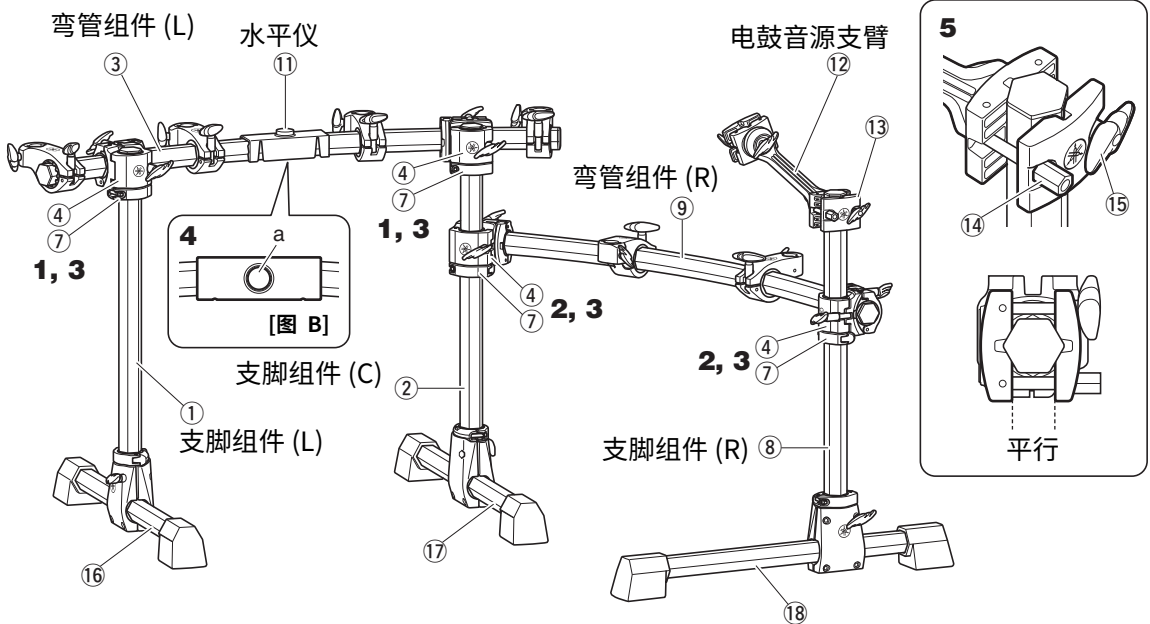
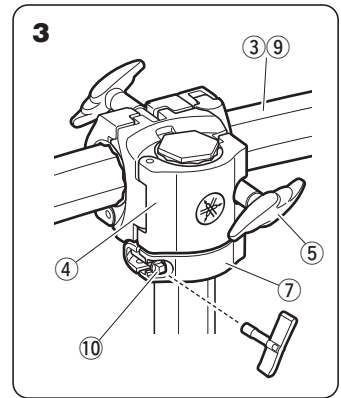
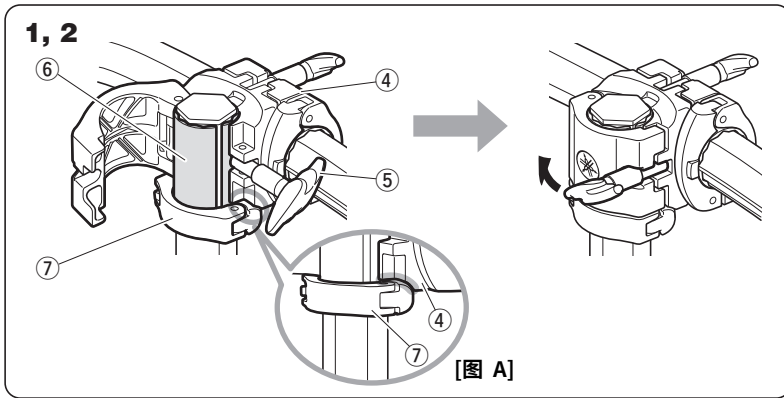
- 重量: 16.0 kg

*: 本使用说明书的内容为出版时最新的技术规格。请至 Yamaha 网站下载最新版本的使用说明书。技术规格、设备或选购配件在各个地区可能会有所不同，因此如有问题，请与当地 Yamaha 经销商确认。

■ 全装配支架



装配支架



1. 将弯管组件 (L) ③ 安装到支腿组件 (L) ① 和 (C) ② 并固定。
松开安装在弯管组件 (L) ③ 两端的开口夹 ④ 上的固定螺栓 ⑤，然后对准支腿组件上的套筒 ⑥ 和存储夹 ⑦ 并固定。固定时，请确保存储夹 ⑦ 上的小凸起与开口夹 ④ 上的凹口对齐（图 A）。

注

正确的支脚方向是使支脚上的螺钉向外对着弯管组件。

2. 使用相同的步骤将弯管组件 (R) ⑨ 连接到支腿组件 (C) ② 和 (R) ⑧，然后固定。

3. 使用插图作为参考，调整鼓架支架的整体平衡。
要旋转弯管 (③、⑨)，请松开开口夹 ④ 上的固定螺栓 ⑤ 和存储夹 ⑦ 上的固定螺栓 ⑩，然后同时旋转零部件。确定位置后，拧紧固定螺栓 ⑤ 和 ⑩ 进行固定。
4. 水平仪包含在弯管组件 (L) ③ 中间部位的徽标夹 ⑪ 中。
调整弯管左右两侧的高度，使气泡 (在内置水平仪上) 停在圆的中间 (图 B-a) (以使弯管与地板平齐)。徽标夹 ⑪ 可拆卸，因此可用于调节另一根弯管 (R) ⑨。
5. 将电鼓音源支臂 ⑫ 连接到支腿组件 (R) ⑧ 并固定。
松开开口夹 ⑬ 上的固定螺栓 ⑭ 和 ⑮，然后将夹具插入支腿组件 (R) ⑧。确定位置后，拧紧固定螺栓 ⑭ 和 ⑮ 进行固定。

注

固定组件，使支撑支脚组件的两个零部件平行。

6. 腿脚 (⑯、⑰、⑱) 可以旋转，或根据需要调整其长度。
7. 检查螺钉是否松动，并拧紧所有螺钉。



注意

请按照本说明书中的组装说明，以正确的顺序组装本产品。另外，请确保经常拧紧螺栓。不这样做可能会导致产品损坏甚至受伤。

当某些支腿没有触地时

1. 松开支腿组件上的下部开口夹 (C)，然后卸下已组装的弯管组件 (R)、支腿组件 (R) 和电鼓音源支臂。
2. 稍微松开连接在弯管组件 (L) 两端的开口夹和存储夹，调节弯管组件 (L) 左右两侧的高度，以使气泡 (在内置水平仪上) 停在圆环的中间，然后再次固定开口夹和存储夹。
3. 连接组装好的弯管组件 (R)、支腿组件 (R) 和电鼓音源支臂。
4. 稍微松开连接在弯管组件 (R) 两端的开口夹和存储夹，调节弯管组件 (R) 左右两侧的高度，以使气泡 (在内置水平仪上) 停在圆环的中间，然后再次固定开口夹和存储夹。



注意

松开开口夹和存储夹时，请务必缓慢进行，以防止弯曲的管道组件掉落。

您的电鼓支架已准备就绪。有关装配鼓垫和电鼓音源的说明，请参阅鼓垫组包装附带的装配说明书。

雅马哈乐器音响（中国）投资有限公司

上海市静安区新闻路1818号云和大厦2楼

客户服务热线：4000517700

公司网址：<http://www.yamaha.com.cn>

制造商：雅马哈株式会社

制造商地址：日本静冈县滨松市中区中泽町10-1

Manual Development Group

©2020 Yamaha Corporation

Published 08/2020

2020年8月 发行

LBOE-A0

VDY1190