



U-BRACKET

# UB-DXRDHR10

EN	Owner's Manual
DE	Benutzerhandbuch
FR	Mode d'emploi
ES	Manual de instrucciones
PT	Manual do Proprietário
IT	Manuale di istruzioni
RU	Руководство пользователя
ZH	使用说明书
KO	사용설명서
JA	取扱説明書

English

Deutsch

Français

Español

Português

Italiano

Русский

中文

한국어

日本語

SPEAKER BRACKET

# 简介

感谢您购买 Yamaha UB-DXRDR10 音箱支架。本产品是专用于安装 Yamaha DXR10、DHR10 和 CHR10 音箱的支架。本说明书介绍安装人员使用支架将音箱安装到墙壁或天花板时，如何将支架安装到音箱。使用本产品之前请仔细阅读本说明书，以便正确使用本产品。阅读后，请妥善保存以备今后参考。

• 除非另有说明，本说明书中使用的示例插图均来自 DXR10。

# 目录

简介 .....	32	技术规格 .....	36
注意事项 .....	32	Optional Brackets (sold separately) (可选项件 (另售)) .....	47
包装内物品 .....	33	Dimensions (外形尺寸) .....	48
安装前检查 .....	33		
安装说明 .....	34		

# 注意事项

PA\_zh\_12 1/3

## 请在操作使用前，首先仔细阅读下述内容

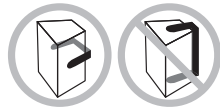
请将本说明书存放在安全的地方，以便将来随时参阅。

### 警告

为了避免触电、短路、损伤火灾或其它危险可能导致的严重受伤甚至死亡，请务必遵守下列基本注意事项。这些注意事项包括但不限于下列情况：

### 设置

- 当安装在墙壁上时，请勿垂直使用支架或与地面成一定角度。否则，音箱的重量可能导致支架弯曲。
- 请勿将本产品安装到任何不兼容的音箱。否则会导致产品损坏或人身伤害。



### 请勿改装

- 请勿擅自对本产品进行改装。否则可能会导致产品损坏或人身伤害。

### 注意

为了避免对您或他人造成人身伤害，请务必遵守下列基本注意事项。这些注意事项包括但不限于下列情况：

### 设置

- 将本产品放置在儿童碰触不到的地方，本产品不适合在可能有儿童出现的场所使用。
- 若产品安装需要进行建筑工程，请务必向有资格的 Yamaha 维修服务人员咨询，并务必遵守以下注意事项。
  - 选择能够承受产品重量的安装硬件和安装场所。
  - 避免安放在经常振动的场所。
  - 使用所要求的工具安装产品。
  - 使用螺栓和螺母以及垫圈进行安装并拧紧，以确保音箱牢固且不会移动。
  - 在调整音箱的角度或方向之前，请务必拧松相应的螺钉。切勿在螺钉拧紧的情况下强行进行调整。
  - 定期检查产品。
    - 安装不当可能会导致事故、人员受伤、本产品损坏或故障。

### ■ 关于本说明书

- 本使用说明书所示的插图仅供介绍说明之用。
- 本使用说明书中所使用的公司名和产品名都是各自公司的商标或注册商标。
- 为便于您理解使用说明书的内容，本公司已经依据国家的相关标准尽可能的将其中的英文表述部分翻译成中文。但是，由于专业性、通用性及特殊性，仍有部分内容仅以原文形式予以记载。如您有任何问题，烦请随时与本公司客服联系（热线：400-051-7700）。

### ■ 关于处理

- 本产品包含可循环使用元件。  
当处理本产品时，请联系相应的当地机构。

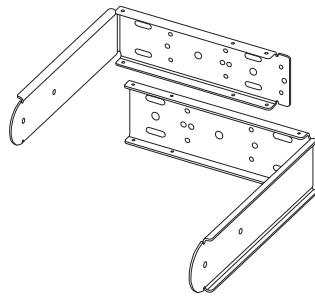
保护环境  
如果需要废弃设备时，请与本地相关机构联系，获取正确的废弃方法。  
请勿将设备随意丢弃或作为生活垃圾处理。

# 包装内物品

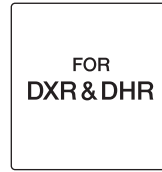
● 使用说明书  
(本书)



● 支架 × 2



● 零件包 × 3  
使用其中之一。



必须。



按照音箱的名字选择其一。  
使用CHR10时，选择“FOR DHR”。

## 零件包内物品

FOR DXR & DHR	FOR DXR (DXR10)	FOR DHR (DHR10、CHR10)
M5 × 10螺钉 带平垫圈和 弹簧垫圈 × 4	M5 × 16螺钉 带平垫圈和 弹簧垫圈 × 2	M8 × 35六角螺栓 带平垫圈和 弹簧垫圈 × 4
M8弹簧垫圈 × 2	M8 × 25六角螺栓 × 2	M8 × 55六角螺栓 × 2
M8平垫圈 × 2	橡胶垫片 (Ø50 mm、厚度 10 mm) × 2	橡胶垫片 (Ø50 mm、厚度 18 mm) × 2
垫片、 厚度 3.2 mm × 2	底板、高度 16 mm × 1	底板、高度 7 mm × 1

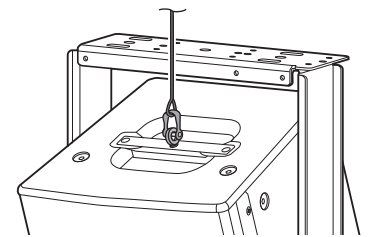
## 安装前检查

不包含用于将支架安装到墙壁或天花板的配件、螺栓和其他物品。如果不确定使用什么配件，请咨询专业人士。



### 注意

- 确保安装表面的强度足以支撑音箱和音箱支架的总重量。如果不确定安装表面，请咨询专业人士。避免将音箱支架安装到吸音瓷砖等干墙。
- 确保使用金属线缆作为保护措施，以防止音箱在活动中因安装失误而坠落。将市售的 M8 吊环螺栓连接到音箱支架的螺孔，然后将 DXR10 的 M8 或 DHR10/CHR10 的 M10 固定到音箱的顶部（两处）和后下部（一处）的螺孔（吊装点）。对于 DHR10 和 CHR10，使用 30-50 mm 长的吊环螺栓。
- 将安全索安装到墙壁上时，请安装在比音箱上的安全索连接点更高的地方，稍微放松。如果绳索太长，音箱坠落，绳索可能会因承受过大的拉力而断裂。



Yamaha公司对承重结构支撑力不足或不正确安装方法导致的设备损坏或人身伤害不承担连带责任。

# 安装说明



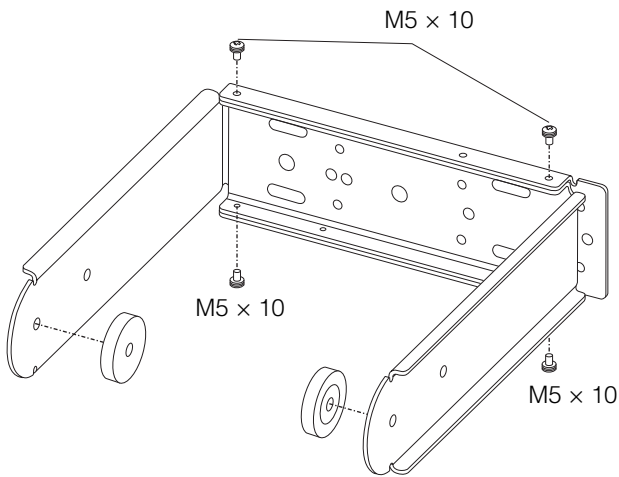
**注意**  
切勿将手指夹在音箱支架和音箱之间。

## 注

(仅 DHR10、CHR10) 小心保管从音箱上拆下的螺钉。因螺孔穿透音箱箱体的内部，所以使用已拆下螺钉的音箱会因空气泄漏而对音质产生负面影响。拆下音箱支架后，将螺钉重新安装到原来的螺孔。

## 垂直安装

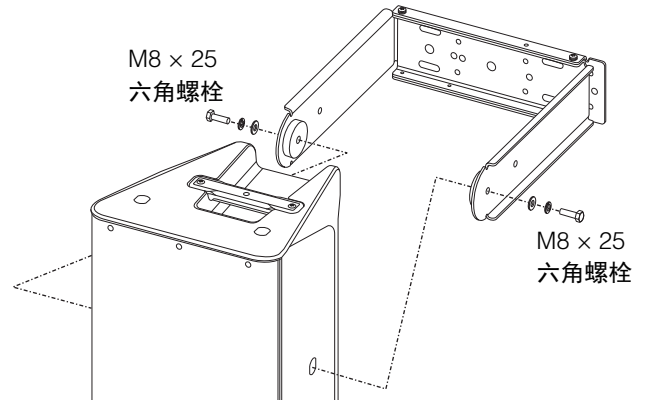
1. 如下图所示，使用随附的M5 × 10螺钉将两个L型支架装到音箱支架。从每个橡胶垫片上剥下薄膜，然后对准孔将垫片安装到每个支架臂的内部，以便可以插入六角螺栓。



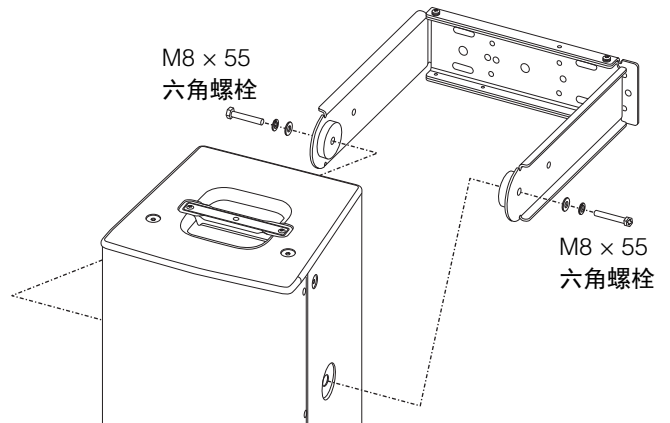
2. 确保音箱支架的宽度与音箱宽度匹配。
3. 使用适当的金属支架和螺栓将音箱支架固定到墙壁或天花板。这些金属支架或螺栓不含在包装内。如果不确定使用什么固定音箱支架，请咨询专业人士。

4. 使用随附的六角螺栓（DXR10为M8 × 25，DHR10和CHR10为M8 × 55），M8弹簧垫圈和M8平垫圈将音箱安装到音箱支架。  
音箱的安装位置在出厂前已密封，请事先用5毫米六角扳手卸下DXR10的密封，并卸下DHR10和CHR10的M8螺钉（共2颗）。

### DXR10



### DHR10、CHR10

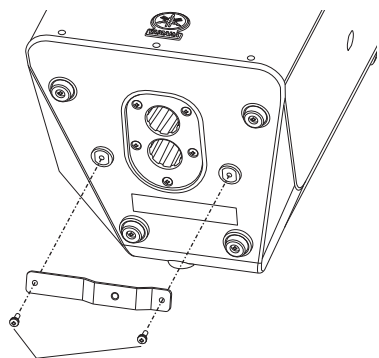


5. 调整音箱角度，然后拧紧螺栓，直到牢固固定音箱为止。  
推荐扭矩为12.4 Nm。

## 水平安装

1. 如下图所示，使用随附的M5 × 16螺钉（DXR10）和M8 × 35六角螺栓（DHR10和CHR10）将底板固定在音箱底部。对于DXR10，推荐扭矩为3 Nm；对于DHR10和CHR10，推荐扭矩为12.4 Nm。

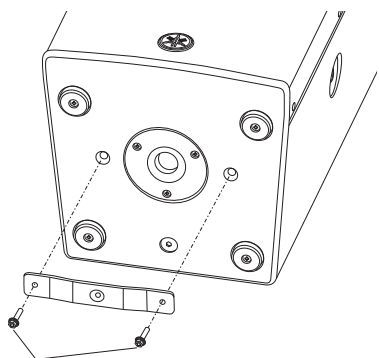
### DXR10



M5 × 16螺钉

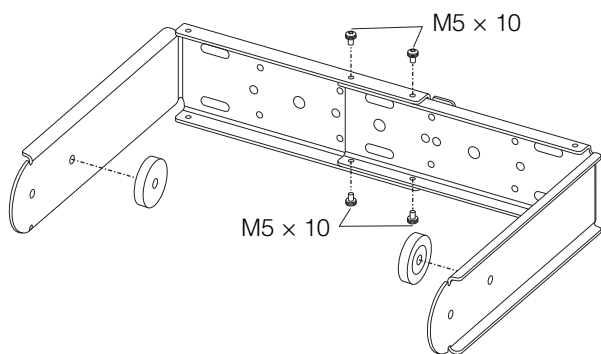
### DHR10、CHR10

板的安装位置已用螺钉密封，请事先用5毫米六角扳手将其卸下（共2颗）。

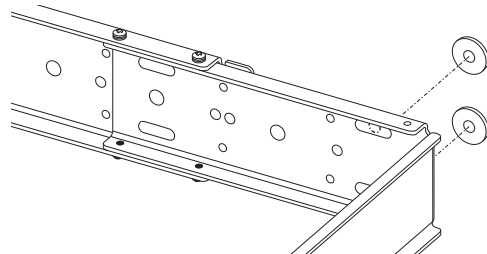


M8 × 35六角螺栓

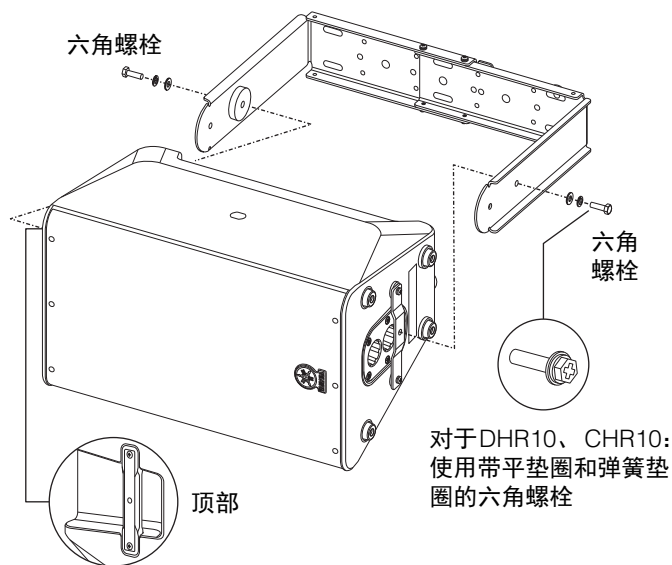
2. 如下图所示，使用随附的M5 × 10螺钉将两个L型支架装到音箱支架。从每个橡胶垫片上剥下薄膜，然后对准孔将垫片安装到每个支架臂的内部，以便可以插入六角螺栓。



3. 确保音箱支架的宽度与音箱宽度匹配。
4. 使用适当的金属支架和螺栓将音箱支架固定到墙壁或天花板。音箱支架与墙壁表面之间存在些许缝隙。将垫片插入缝隙并用螺栓固定。这些金属支架或螺栓不含在包装内。如果不确定使用什么固定音箱支架，请咨询专业人士。



5. 对于DXR10，使用随附的六角螺栓，M8弹簧垫圈和M8平垫圈将音箱安装到音箱支架。对于DHR10和CHR10，使用随附的带弹簧垫圈和平垫圈的M8 × 35六角螺栓将音箱安装到音箱支架。使用音箱顶部手柄中央的螺栓孔。



6. 调整音箱角度，然后拧紧螺栓，直到牢固固定音箱为止。推荐扭矩为12.4 Nm。

## 技术规格

---

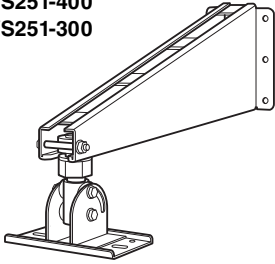
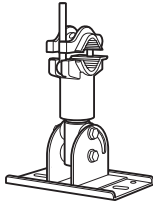
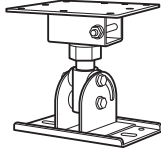
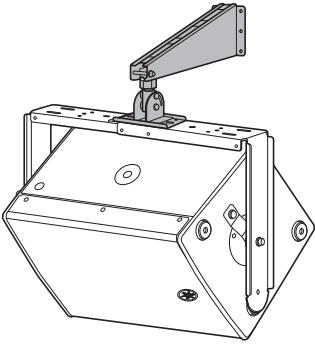
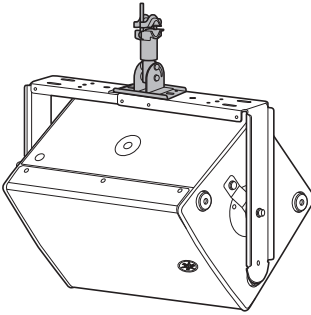
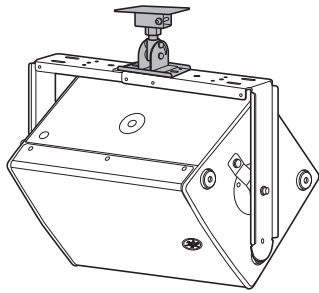
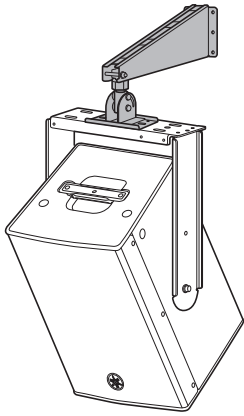
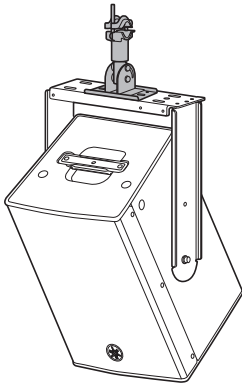
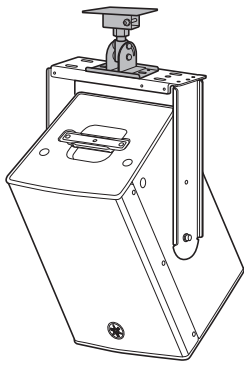
材料	钢
净重	4.2 kg

\* 本说明书的内容为出版时的最新技术规格。请至Yamaha网站下载最新版本的说明书。



# Optional Brackets (sold separately)

## 可选支架 (另售)

	Wall Bracket	Baton Bracket	Ceiling Bracket
	<p>BWS251-400 BWS251-300</p> 	<p>BBS251</p> 	<p>BCS251</p> 
Examples			
			

\* These illustrations are of the DHR10.

\* 这些插图来自DHR10。

English

Deutsch

Français

Español

Português

Italiano

Русский

中文

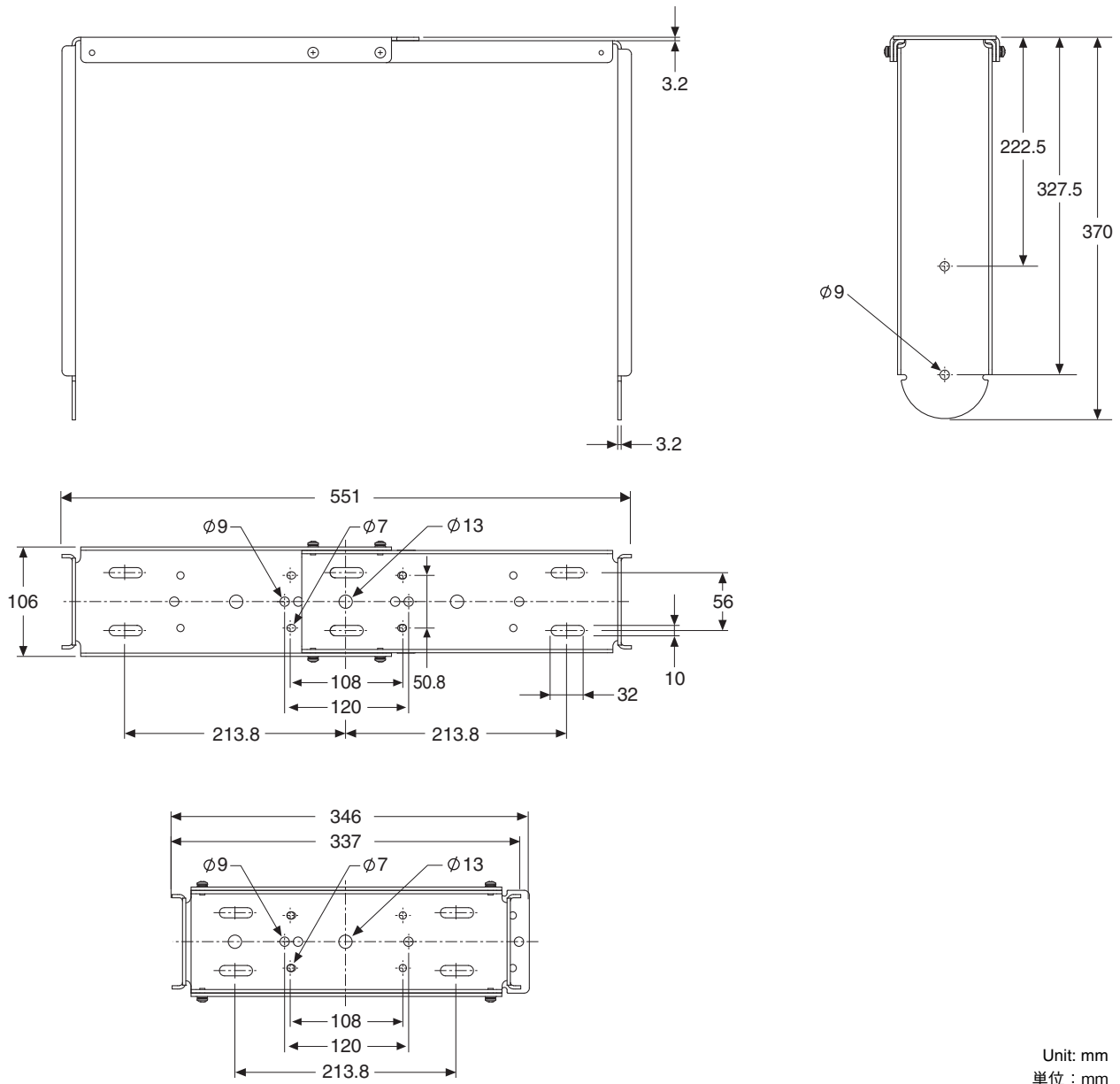
한국어

日本語



# Dimensions

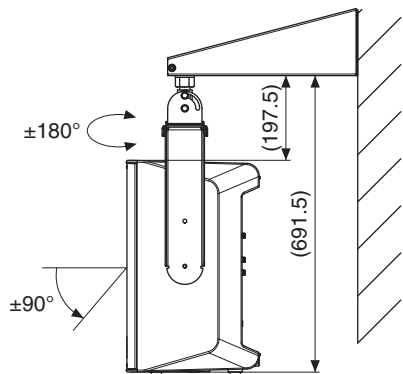
## 外形尺寸



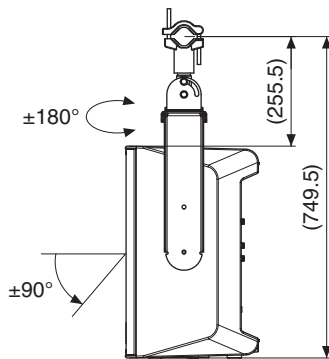
Unit: mm  
単位: mm

■ DXR10

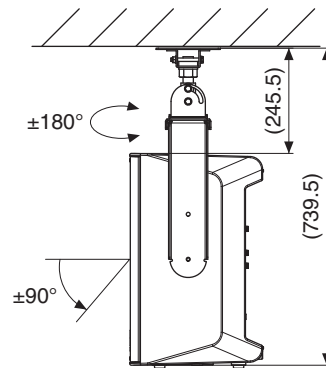
BWS251-400  
BWS251-300



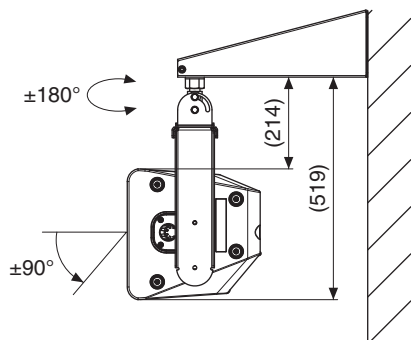
BBS251



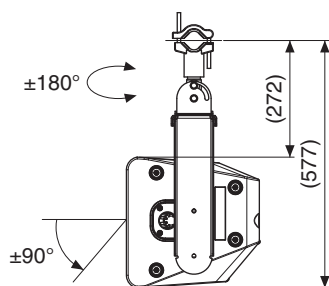
BCS251



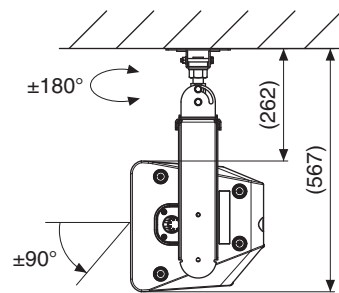
BWS251-400  
BWS251-300



BBS251



BCS251



English

Deutsch

Français

Español

Português

Italiano

Русский

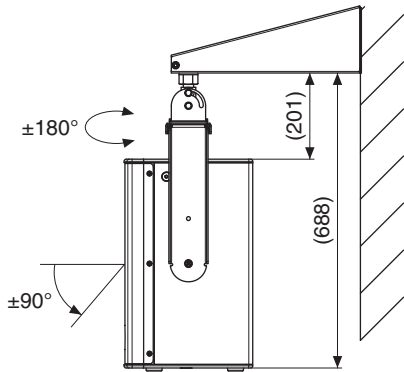
中文

한국어

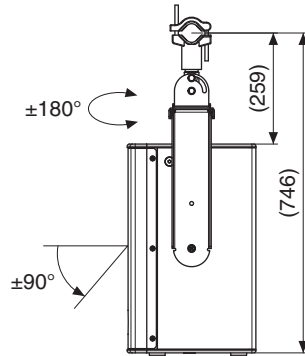
日本語

■ DHR10, CHR10

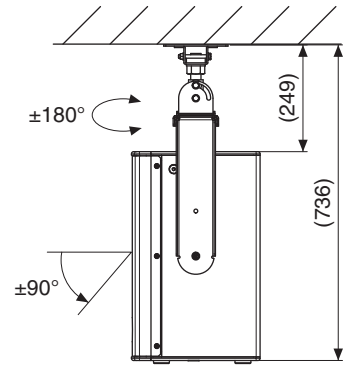
BWS251-400  
BWS251-300



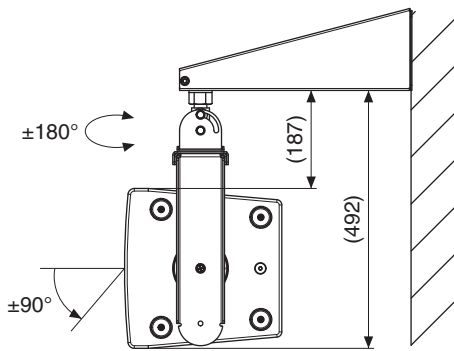
BBS251



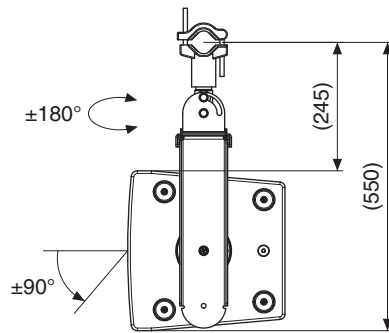
BCS251



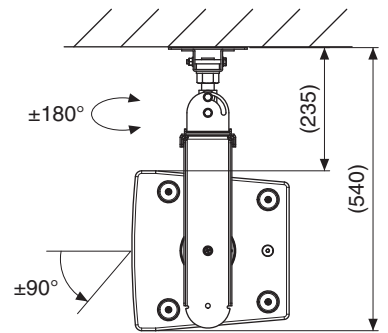
BWS251-400  
BWS251-300



BBS251



BCS251



## ADDRESS LIST

### NORTH AMERICA

#### CANADA

**Yamaha Canada Music Ltd.**  
135 Milner Avenue, Toronto, Ontario,  
M1S 3R1, Canada  
Tel: +1-416-298-1311

#### U.S.A.

**Yamaha Corporation of America**  
6600 Orangethorpe Avenue, Buena Park, CA  
90620, U.S.A.  
Tel: +1-714-522-9011

### CENTRAL & SOUTH AMERICA

#### MEXICO

**Yamaha de México, S.A. de C.V.**  
Av. Insurgentes Sur 1647 Piso 9, Col. San José  
Insurgentes, Delegación Benito Juárez, México,  
D.F., C.P. 03900, México  
Tel: +52-55-5804-0600

#### BRAZIL

**Yamaha Musical do Brasil Ltda.**  
Praça Professor José Lannes, 40, Cjs 21 e 22,  
Brooklin Paulista Novo CEP 04571-100 – São Paulo  
– SP, Brazil  
Tel: +55-11-3704-1377

#### ARGENTINA

**Yamaha Music Latin America, S.A.,  
Sucursal Argentina**  
Olga Cossetini 1553, Piso 4 Norte,  
Madero Este-C1107CEK,  
Buenos Aires, Argentina  
Tel: +54-11-4119-7000

#### PANAMA AND OTHER LATIN

#### AMERICAN/CARIBBEAN REGIONS

**Yamaha Music Latin America, S.A.**  
Edif. Torre Banco General, Piso 7, Urbanización  
Marbella, Calle 47 y Aquilino de la Guardia,  
Ciudad de Panamá, República de Panamá  
Tel: +507-269-5311

### EUROPE

#### THE UNITED KINGDOM/IRELAND

**Yamaha Music Europe GmbH (UK)**  
Sherbourne Drive, Tilbrook, Milton Keynes,  
MK7 8BL, U.K.  
Tel: +44-1908-366700

#### GERMANY

**Yamaha Music Europe GmbH**  
Siemensstrasse 22-34, 25462 Rellingen, Germany  
Tel: +49-4101-303-0

#### SWITZERLAND/LIECHTENSTEIN

**Yamaha Music Europe GmbH, Branch  
Switzerland in Thalwil**  
Seestrasse 18a, 8800 Thalwil, Switzerland  
Tel: +41-44-3878080

#### AUSTRIA/BULGARIA/

#### CZECH REPUBLIC/HUNGARY/

#### ROMANIA/SLOVAKIA/SLOVENIA

**Yamaha Music Europe GmbH  
Branch Austria**  
Schleiergasse 20, 1100 Wien, Austria  
Tel: +43-1-60203900

#### POLAND

**Yamaha Music Europe GmbH  
Sp.z o.o. Oddział w Polsce**  
ul. Wielicka 52, 02-657 Warszawa, Poland  
Tel: +48-22-880-08-88

#### MALTA

**Olimpus Music Ltd.**  
Valletta Road, Mosta MST9010, Malta  
Tel: +356-2133-2093

### NETHERLANDS/BELGIUM/ LUXEMBOURG

**Yamaha Music Europe Branch Benelux**  
Clarissenhof 5b, 4133 AB Vianen, The  
Netherlands  
Tel: +31-347-358040

#### FRANCE

**Yamaha Music Europe**  
7 rue Ambroise Croizat, Zone d'activités de  
Pariest,  
77183 Croissy-Beaubourg, France  
Tel: +33-1-6461-4000

#### ITALY

**Yamaha Music Europe GmbH, Branch Italy**  
Via Tinelli N.67/69 20855 Gerno di Lesmo (MB),  
Italy  
Tel: +39-039-9065-1

#### SPAIN/PORTUGAL

**Yamaha Music Europe GmbH Ibérica, Sucursal  
en España**  
Ctra. de la Coruña km. 17,200, 28231  
Las Rozas de Madrid, Spain  
Tel: +34-91-639-88-88

#### GREECE

**Philippos Nakas S.A. The Music House**  
19th km. Leof. Lavriou 190 02 Peania – Attiki,  
Greece  
Tel: +30-210-6686168

#### SWEDEN/FINLAND/ICELAND

**Yamaha Music Europe GmbH Germany filial  
Scandinavia**  
JA Wettergrensgata 1, 400 43 Göteborg, Sweden  
Tel: +46-31-89-34-00

#### DENMARK

**Yamaha Music Denmark,  
Fillial of Yamaha Music Europe GmbH,  
Tyskland**  
Generatorvej 8C, ST. TH., 2860 Søborg, Denmark  
Tel: +45-44-92-49-00

#### NORWAY

**Yamaha Music Europe GmbH Germany -  
Norwegian Branch**  
Grini Næringspark 1, 1332 Østerås, Norway  
Tel: +47-6716-7800

#### CYPRUS

**Yamaha Music Europe GmbH**  
Siemensstrasse 22-34, 25462 Rellingen, Germany  
Tel: +49-4101-303-0

#### RUSSIA

**Yamaha Music (Russia) LLC.**  
Room 37, entrance 7, bld. 7, Kievskaya street,  
Moscow, 121059, Russia  
Tel: +7-495-626-5005

#### OTHER EUROPEAN REGIONS

**Yamaha Music Europe GmbH**  
Siemensstrasse 22-34, 25462 Rellingen, Germany  
Tel: +49-4101-3030

### AFRICA

**Yamaha Music Gulf FZE**  
JAFZA-16, Office 512, P.O.Box 17328,  
Jebel Ali FZE, Dubai, UAE  
Tel: +971-4-801-1500

### MIDDLE EAST

#### TURKEY

**Yamaha Music Europe GmbH  
Merkezi Almanya Türkiye İstanbul Şubesi**  
Mor Sumbul Sokak Varyap Meridian Business  
1.Blok No:1 113-114-115  
Bati Atasehir Istanbul, Turkey  
Tel: +90-216-275-7960

#### OTHER REGIONS

**Yamaha Music Gulf FZE**  
JAFZA-16, Office 512, P.O.Box 17328,  
Jebel Ali FZE, Dubai, UAE  
Tel: +971-4-801-1500

### ASIA

#### THE PEOPLE'S REPUBLIC OF CHINA

**Yamaha Music & Electronics (China) Co.,Ltd.**  
2F, Yunhedasha, 1818 Xinzha-lu, Jingan-qu,  
Shanghai, China  
Tel: +86-400-051-7700

#### INDIA

**Yamaha Music India Private Limited**  
P-401, JMD Megapolis, Sector-48, Sohna Road,  
Gurugram-122018, Haryana, India  
Tel: +91-124-485-3300

#### INDONESIA

**PT Yamaha Musik Indonesia Distributor**  
Yamaha Music Center Bldg. Jalan Jend. Gatot  
Subroto Kav. 4, Jakarta 12930, Indonesia  
Tel: +62-21-520-2577

#### KOREA

**Yamaha Music Korea Ltd.**  
11F, Prudential Tower, 298, Gangnam-daero,  
Gangnam-gu, Seoul, 06253, Korea  
Tel: +82-2-3467-3300

#### MALAYSIA

**Yamaha Music (Malaysia) Sdn. Bhd.**  
No.8, Jalan Perbandaran, Kelana Jaya, 47301  
Petaling Jaya, Selangor, Malaysia  
Tel: +60-3-78030900

#### SINGAPORE

**Yamaha Music (Asia) Private Limited**  
Block 202 Hougang Street 21, #02-00,  
Singapore 530202, Singapore  
Tel: +65-6740-9200

#### TAIWAN

**Yamaha Music & Electronics Taiwan Co.,Ltd.**  
2F, No.1, Yuandong Rd., Banqiao Dist.,  
New Taipei City 22063, Taiwan (R.O.C.)  
Tel: +886-2-7741-8888

#### THAILAND

**Siam Music Yamaha Co., Ltd.**  
3, 4, 15, 16th Fl., Siam Motors Building,  
891/1 Rama 1 Road, Wangmai,  
Pathumwan, Bangkok 10330, Thailand  
Tel: +66-2215-2622

#### VIETNAM

**Yamaha Music Vietnam Company Limited**  
15th Floor, Nam A Bank Tower, 201-203 Cach  
Mang Thang Tam St., Ward 4, Dist.3,  
Ho Chi Minh City, Vietnam  
Tel: +84-8-3818-1122

#### OTHER ASIAN REGIONS

<http://asia.yamaha.com/>

### OCEANIA

#### AUSTRALIA

**Yamaha Music Australia Pty. Ltd.**  
Level 1, 80 Market Street, South Melbourne,  
VIC 3205, Australia  
Tel: +61-3-9693-5111

#### REGIONS AND TRUST TERRITORIES IN PACIFIC OCEAN

<http://asia.yamaha.com/>

雅马哈乐器音响（中国）投资有限公司  
上海市静安区新闻路1818号云和大厦2楼  
客户服务热线：4000517700  
公司网址：<https://www.yamaha.com.cn>

厂名：雅马哈电子（苏州）有限公司  
厂址：江苏省苏州市苏州新区鹿山路18号

Yamaha Pro Audio global website  
<http://www.yamahaproaudio.com/>

Yamaha Downloads  
<https://download.yamaha.com/>

Manual Development Group  
© 2021 Yamaha Corporation  
Published 03/2021  
2021年3月 发行  
POES - A0

**VDX1850**