

**SPEAKER ACCESSORY**  
揚聲器配件  
스피커 액세서리  
スピーカーアクセサリ

# DL-SP1K

使用说明书

使用說明書

사용 설명서

取扱説明書

ZH-CN

ZH-TW

KO

JA

Yamaha Pro Audio global website  
<https://www.yamahaproaudio.com/>  
Yamaha Downloads  
<https://download.yamaha.com/>

Manual Development Group  
© 2022 Yamaha Corporation  
Published 02/2022  
2022年2月 发行  
IPEI-A0

雅马哈乐器音响(中国)投资有限公司  
上海市静安区新闻路1818号云和大厦2楼  
客户服务热线 : 4000517700  
公司网址 : <https://www.yamaha.com.cn>

台灣山葉音樂股份有限公司  
YAMAHA MUSIC & ELECTRONICS TAIWAN CO., LTD.  
<http://tw.yamaha.com>  
總公司 : (02) 7741-8888  
新北市板橋區遠東路1號2樓  
客服專線 : 0809-091388

株式会社ヤマハミュージックジャパン PA 営業部  
〒103-0015  
東京都中央区日本橋箱崎町41番12号 KDX 箱崎ビル  
TEL. 03-5652-3850

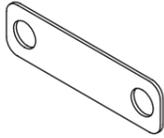
ヤマハ株式会社  
〒430-8650 静岡県浜松市中区中沢町10-1

## 规格 / 规格

脚轮 / 腳輪	∅50 mm x4
外罩带扣 / 保護套扣	塑料带扣 / 塑膠扣 x4
尺寸 (宽 × 高 × 深) / 尺寸 (寬 × 高 × 深)	390 × 135 × 475 mm
重量 / 重量	2.6 kg

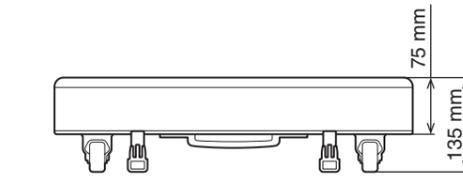
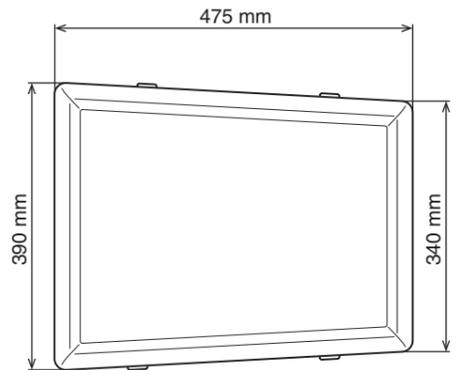
## 随附附件 / 隨附配件

- 轮挡 / 防滾墊



- 使用说明书 (本表) / 使用說明書 (本頁)

## 外观尺寸 / 尺寸



单位 / 單位 : mm

## 简体中文

### 注意事项

PA\_zh\_11

请在操作使用前, 首先仔细阅读下述内容

请将本说明书存放在安全的地方, 以便将来随时参阅。

本产品是一款便捷式移动车, 专门设计用于运送以下受支持产品: STAGEPAS 1K; STAGEPAS 1K mkII; 或 DXL1K。请勿用于预设目的之外的其他用途。对于不熟悉操作或者如儿童等无法理解说明书内容的人, 应由负责人监督, 以确保安全使用。



### 警告

为了避免触电、短路、损伤火灾或其它危险可能导致的严重受伤甚至死亡, 请务必遵守下列基本注意事项。这些注意事项包括但不限于下列情况:

### 防火警告

- 请勿让任何燃烧物或明火靠近产品, 否则可能造成火灾。



### 注意

为了避免对您或他人造成人身伤害, 请务必遵守下列基本注意事项。这些注意事项包括但不限于下列情况:

### 位置

- 请勿将产品放在不稳定的地方或振动过激的地方, 否则可能会导致突然翻倒并造成人身伤害。
- 将设备放置在儿童碰触不到的地方。本产品不适合在可能有儿童出现的场所使用。
- 如果您计划在将受支持产品安装到本移动车时抬起支持产品, 请务必先锁好左右两侧全部四个带扣, 并抓受支持产品顶部的把手和移动车底部的一个把手。否则, 您可能会受伤或损坏本产品。

### 小心操作

- 请勿踩踏产品或在产品上放置重物。

## 须知

为了避免损坏本产品、或其它财产, 请遵照以下注意事项。

### 信息

关于本产品

- 请勿让产品淋雨或在水附近及潮湿环境中使用, 或将盛有液体的容器(如花瓶、水瓶或玻璃杯)放在其上, 否则可能会导致液体溅入任何开口。

关于本说明书

- 本书所示的插图仅供介绍说明之用。
- 本使用说明书的内容为出版时最新的技术规格。请至 Yamaha 网站下载最新版本的使用说明书。

关于处理

- 本产品包含可循环使用元件。当处理本产品时, 请联系相应的当地机构。

对由于不正当使用或擅自改造本产品所造成的损坏, Yamaha 不负任何责任。

保护环境

如果需要废弃设备时, 请与本地相关机构联系, 获取正确的废弃方法。请勿将设备随意丢弃或作为生活垃圾处理。

本使用说明书的内容为出版时最新的技术规格。请至 Yamaha 网站下载最新版本的使用说明书。为便于您理解使用说明书的内容, 本公司已经依据国家的相关标准尽可能的将其中的英文表述部分翻译成中文。但是, 由于专业性、通用性及特殊性, 仍有部分内容仅以原文形式予以记载。

- 1 将受支持产品安装到此移动车上。**  
此时, 请务必抓住受支持产品上的把手。
  - 2 为受支持产品安装专用外罩。**
  - 3 锁好左右两侧全部四个带扣。**  
确保四个带扣均已锁牢。
- \* 在将受支持产品安装到移动车上时, 若要抬起受支持产品, 请务必抓住受支持产品顶部的把手 (A), 以及移动车底部的一个把手 (B), 同时稍微倾斜整个组件。

## 繁體中文

### 注意事項

請先仔細閱讀再繼續

請妥善保存本說明書以供日後參考。

本產品是專為運送而設計的便利板車, 支援的產品如下: STAGEPAS 1K、STAGEPAS 1K mkII 或 DXL1K。請勿用於預定用途以外的任何用途。不熟悉操作或無法依照本說明書操作者(例如兒童)應受到負責人監督, 以確保安全。



### 警告

請務必遵守下列基本注意事項, 以避免因觸電、短路、損壞、火災或其他危害而導致重傷甚至死亡的可能性。注意事項包括但不限於:

### 火災警告

- 請勿將任何正在燃燒的物品或明火置於產品附近, 否則可能導致火災。



### 注意

請務必遵守下列基本注意事項, 以避免您或他人身體受傷的可能性。注意事項包括但不限於:

### 位置

- 請勿將本產品放置在不穩定的表面上或承受震動的位置。
- 否則, 固定在本產品上的裝置可能會掉落, 導致身體受傷或裝置故障。
- 請將產品置於兒童無法觸及處。本產品不適合在可能有兒童在場的場所使用。
- 若要在產品固定於此板車上的情況下抬起產品, 請務必先鎖定左右兩側的四個扣子, 並抓住產品頂部的把手和板車底部的其中一個把手。否則您可能會受傷, 或本產品可能會損壞。

### 操作注意事項

- 請勿將自身重量靠在產品上。

## 須知

為了避免產品故障 / 損壞或其他財產損壞的可能性, 請遵守下述須知。

### 資訊

關於本產品

- 請勿讓產品接觸雨水、在水附近或在潮濕環境下使用, 或將任何裝有液體而可能濺入任何開口的容器(例如花瓶、瓶子或杯子)放在產品上。

關於本說明書

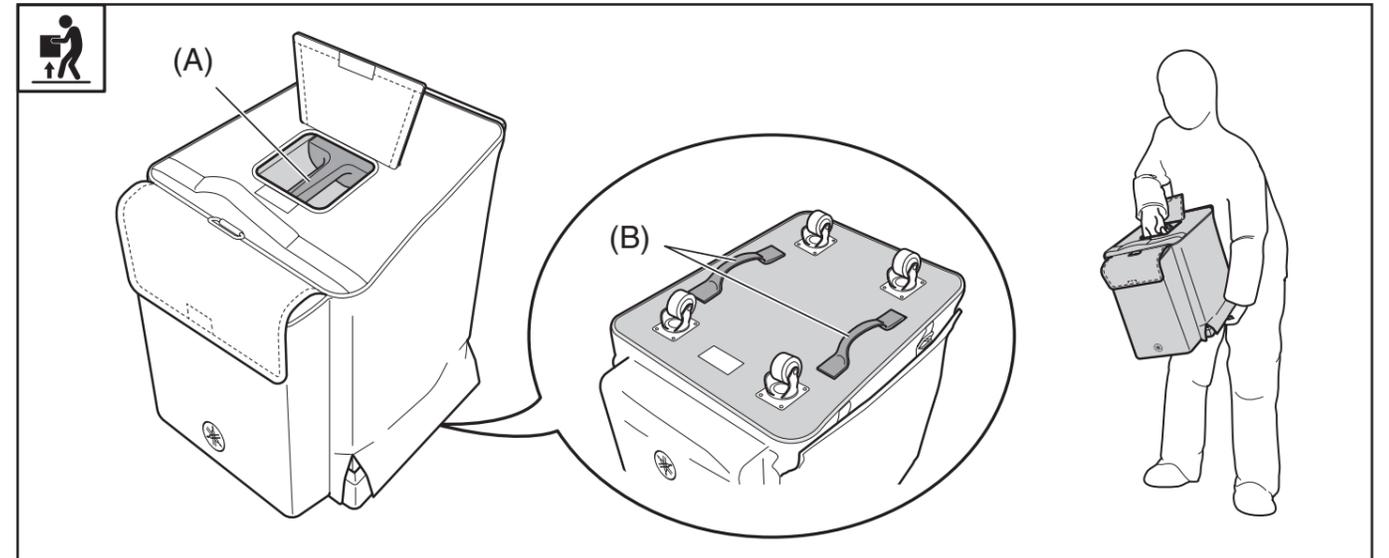
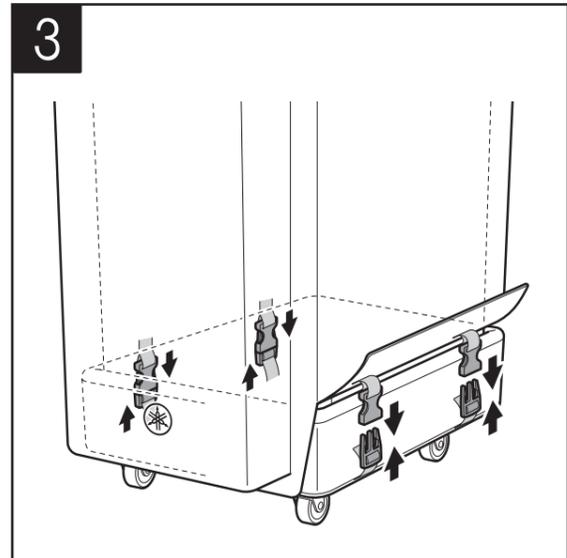
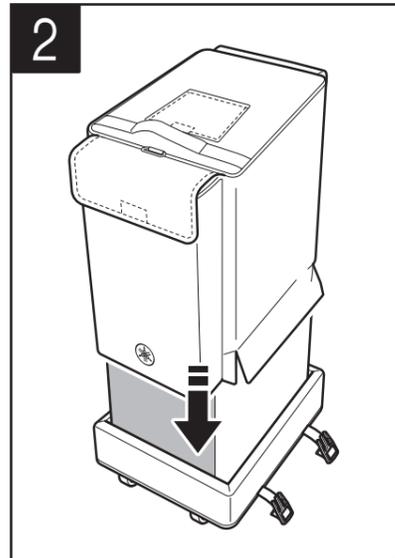
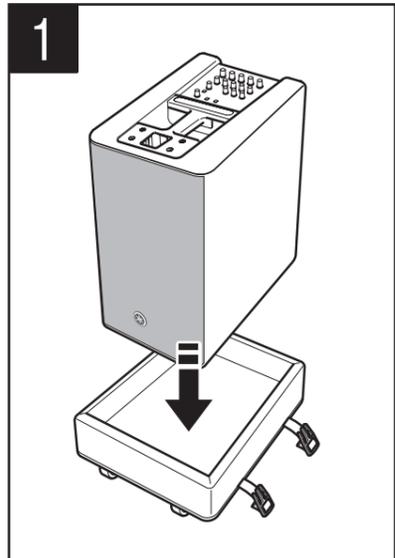
- 本說明書中所示的圖片僅供參考。
- 本使用說明書的內容為出版時最新的技術規格。請至 Yamaha 網站下載最新版本的使用說明書。

關於處置

- 本產品包含可回收組件。處置本產品時, 請聯繫相關的當地主管機關。

Yamaha 對不當使用或修改產品所造成的損壞概不負責。

- 1 將產品固定在此板車上。**  
此時, 請務必抓住產品上的把手。
  - 2 將專用保護套安裝在產品上。**
  - 3 鎖定左右兩側的四個扣子。**  
確保所有四個扣子都已牢牢鎖定。
- \* 若要在產品固定於板車上的情況下抬起產品, 請務必抓住產品頂部的把手 (A) 和板車底部的其中一個把手 (B), 同時將整個組件微傾以利抬起。

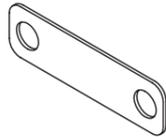


## 사양 /仕様

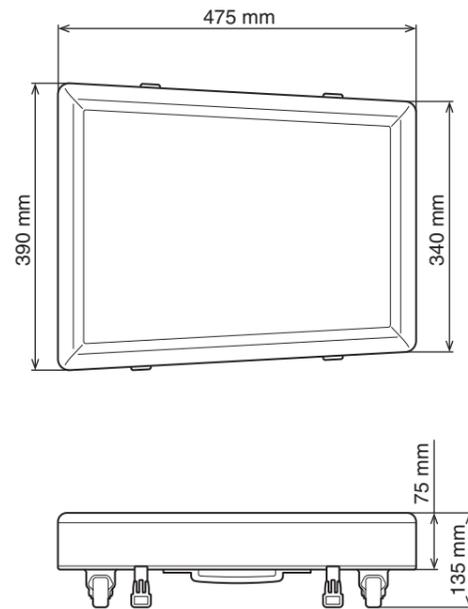
캐스터 / キャスター	∅50 mm x4
커버용 버클 / カバー用バックル	플라스틱 버클 / プラスチックバックル x4
치수 (W x H x D) / 寸法 (幅 x 高さ x 奥行き)	390 x 135 x 475 mm
중량 / 質量	2.6 kg

## 동봉된 액세서리 / 付属品

- 안티롤 패드 / キャスターストップ
- 용 설명서 (본 시트) / 取扱説明書 (本紙)



## 치수 / 寸法図



단위 / 単位 : mm

## 한국어

### 안전 주의사항

PA\_ko\_11

#### 사용 전에 반드시 "안전 주의사항" 을 읽어 주십시오.

본 사용 설명서를 찾기 쉬운 안전한 곳에 보관하여 향후에 참조하도록 하십시오.

이 제품은 다음의 지원되는 제품 중의 하나를 운반할 때에 사용하도록 설계된 편리한 돌리입니다: STAGEPAS 1K; STAGEPAS 1K mkII; 또는 DXL1K. 원래 용도 이외의 다른 용도로 본 제품을 사용하지 마십시오. 어린이 등 본 사용 설명서에 따라 제품을 취급할 수 없거나 취급에 익숙하지 않은 사람은 안전을 위해 책임자의 감독하에 사용해야 합니다.

#### 경고

아래에 열거되어 있는 기본 주의사항을 반드시 준수하여 감전, 누전, 손상, 화재 및 기타 위험으로 인해 부상 및 사망이 발생할 가능성을 줄이시기 바랍니다. 다음과 같은 주의사항들이 있으나 이 사항들에 국한되는 것은 아닙니다.

#### 화재 경고

- 화재가 발생할 수 있으므로 제품 근처에 연소성 물품이나 불꽃을 놓지 마십시오.

#### 주의

아래에 열거되어 있는 기본 주의사항을 반드시 준수하여 본인이나 타인의 신체적 부상을 방지하시기 바랍니다. 다음과 같은 주의사항들이 있으나 이 사항들에 국한되는 것은 아닙니다.

#### 설치

- 불안정한 장소나 진동이 심한 장소에는 본 제품을 설치하지 마십시오. 본체가 떨어져서 고장이 나거나 사용자 혹은 다른 사람이 다칠 수 있습니다.
- 어린이의 손이 닿지 않는 곳에 본 제품을 보관하십시오. 본 제품은 어린이가 있을 만한 장소에서 사용하기에 적합하지 않습니다.
- 지원되는 제품을 이 돌리에 장착된 상태에서 들어 올리려는 경우, 먼저 좌측과 우측의 4개의 버클을 모두 잠그고 지원되는 제품 상단의 손잡이와 이 돌리의 바닥에 있는 손잡이 중 하나를 잡으십시오. 그렇지 않으면 부상을 입거나 이 제품이 손상될 수 있습니다.

## 취급상 주의

- 제품에 올라가거나 무거운 물체를 올려놓지 마십시오.

## 주의사항

제품의 오작동 / 손상, 데이터 손상 또는 기타 재산의 손상을 방지하기 위해 다음 주의사항을 준수하십시오.

## 정보

### 이 제품에 대하여

- 비에 젖지 않도록 하고, 물 또는 습기가 많은 장소에서 사용하거나 쏟아질 우려가 있는 액체가 담긴 용기 (예: 화병, 병 또는 유리컵) 를 본 제품에 올려놓지 않도록 하십시오.

### 본 사용 설명서

- 본 설명서에 표시된 그림은 설명 용도로만 사용됩니다.
- 본 설명서의 내용은 발행일 현재 최신 사양을 기준으로 하고 있습니다. 최신 설명서를 가져오려면 Yamaha 웹사이트에 접속 후 해당 설명서 파일을 다운로드 받으십시오.

### 폐기

- 본 제품에는 재활용이 가능한 부품이 포함되어 있습니다.

Yamaha는 부적절한 사용 또는 제품 개조로 인한 손상에 대해서는 책임을 지지 않습니다.

### 1 지원되는 제품을 이 돌리에 장착하십시오.

이때 지원되는 제품의 손잡이를 잡으십시오.

### 2 지원되는 제품 위에 전용 커버를 설치하십시오.

### 3 좌측 및 우측에 있는 4개의 버클을 잠그십시오.

4개의 버클이 모두 단단히 잠겨 있는지 확인하십시오.

- \* 지원되는 제품을 돌리에 장착한 상태에서 들어 올리려면 지원되는 제품 위의 핸들 (A) 과 돌리 맨 아래의 핸들 (B) 중 하나를 잡고 제품 전체를 약간 기울이십시오.

## 日本語

## 取り扱い



本製品の上にはらない。  
本製品が破損したり、けがをしたりする原因になります。

## 安全上のご注意

PA-11

ご使用の前に、必ずよくお読みください。

### 必ずお守りください

本製品は以下の対応製品の持ち運びに便利な専用台車です。

対応製品:

STAGEPAS 1K, STAGEPAS 1K mkII, DXL1K  
用途以外の目的では使用しないでください。

取り扱いに不慣れな方や、子供など本紙に従って取り扱えない方が使用する場合は、必ず安全面で責任を持てる方が補助してください。

ここに示した注意事項は、製品を安全に正しくご使用いただき、お客様やほかの方々への危害や財産への損害を未然に防止するためのものです。お読みになったあとは、本製品を使用される方がいつでも見られる所に必ず保管してください。

### 警告 「死亡する可能性または重傷を負う可能性が想定される」内容です。

### 火に注意



本製品の近くで、火気を使用しない。  
火災の原因になります。

### 注意 「傷害を負う可能性が想定される」内容です。

### 設置



不安定な場所や振動の多い場所に置かない。  
本製品に載せた製品が転倒して故障したり、けがをしたりする原因になります。



本製品を子供の手の届くところに置かない。  
本製品は子供がいる可能性のある場所での使用には適していません。



本製品を取り付けた状態で持ち上げるときは、左右4カ所のバックルを必ずはめて、対応製品のハンドルと本製品底面にあるハンドルを使用してください。  
本製品が破損したり、けがをしたりする原因になります。

## ご注意

「故障、損傷が想定される」内容です。

## お知らせ

### 製品に関するお知らせ

- 本製品の上に花瓶や薬品など液体の入ったものを置かない。
- 浴室や雨天時の屋外など湿気の多いところで使用しない。

水に濡れると、本製品の損傷の原因になります。

### 取扱説明書の記載内容に関するお知らせ

この取扱説明書に掲載されているイラストは、すべて説明のためのものです。

本紙は、発行時点での最新仕様で説明しています。最新版は、ヤマハウェブサイトからダウンロードできます。

### 廃棄に関するお知らせ

本製品は、リサイクル可能な部品を含んでいます。廃棄される際には、廃棄する地方自治体にお問い合わせください。

不適切な使用や改造により故障した場合の補償はいたしかねますので、ご了承ください。

### 1 本製品に対応製品をのせます。

対応製品本体のハンドルを持ってください。

### 2 対応製品に付属の専用カバーをスピーカー本体に被せます。

### 3 左右4カ所のバックルをはめます。

4ヶ所が確実にロックされていることを確認してください。

- \* 持ち上げるときは、対応製品のハンドル (A) を持ち、本製品底面にあるハンドル (B) の片方を持って支えてください。

