



[매뉴얼 및 소프트웨어 다운로드]

제품 웹사이트에서 열람 또는 다운로드합니다.

<https://download.yamaha.com/>

Yamaha CS-500 을 구입해 주셔서 감사합니다.

본 문서는 본 제품 사용에 필요한 준비사항에 대해 안내해 드립니다. 본 제품을 사용하기 전에 아래 절차에 따라 주십시오.

안전 주의사항

CS-500을 안전하게 사용하기 위한 안전 주의사항은 부속된 CS-500 안전가이드에서 제공됩니다. 계속하기 전에 이들 주의사항을 주의 깊게 읽으십시오.

부속품 확인

- CS-500 (기기)
- 먼저 읽어주세요 (본 매뉴얼)
- 안전가이드
- USB 2.0 케이블 (C 타입 -A 타입 , 5 m)
- HDMI 케이블 (2 m)
- 렌즈 캡
- 리모컨
- 코인 배터리 (CR2032) × 2
- AC 어댑터와 전원 코드 (CW2002100)
- 케이블 타이

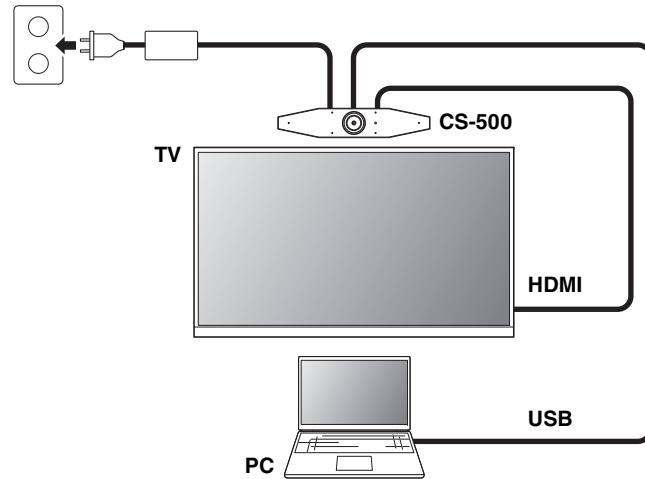
장치 준비

Step

1 연결하기

Case 1

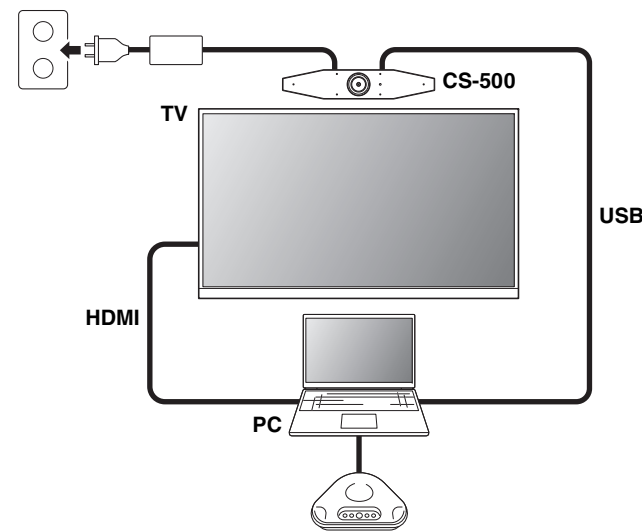
영상 회의용 기기로 사용하는 경우



Step 1 → 2 → 3 → 4

Case 2

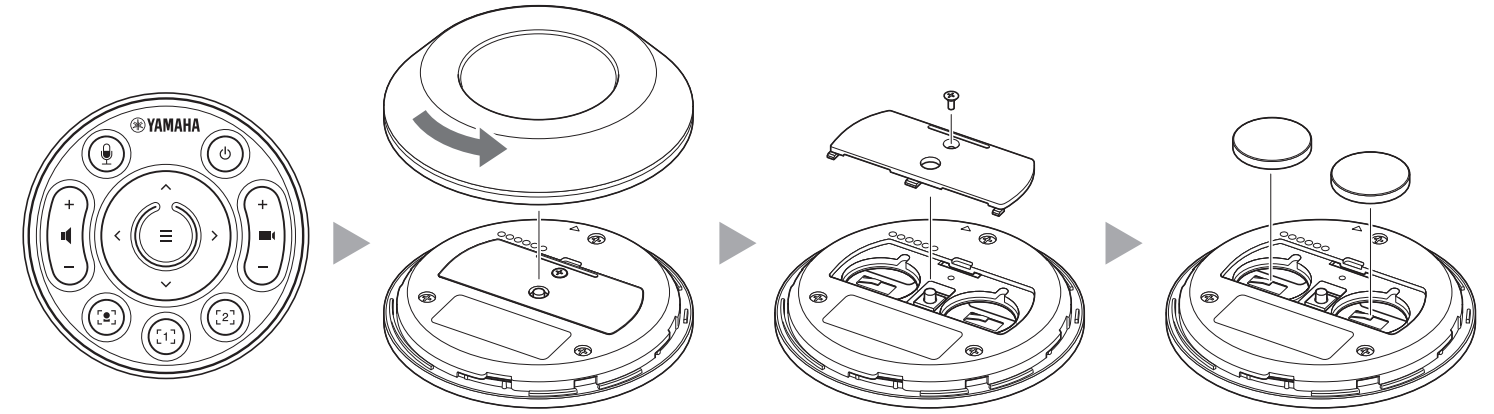
웹 카메라로 사용하는 경우



Step 1 → 2 → 3

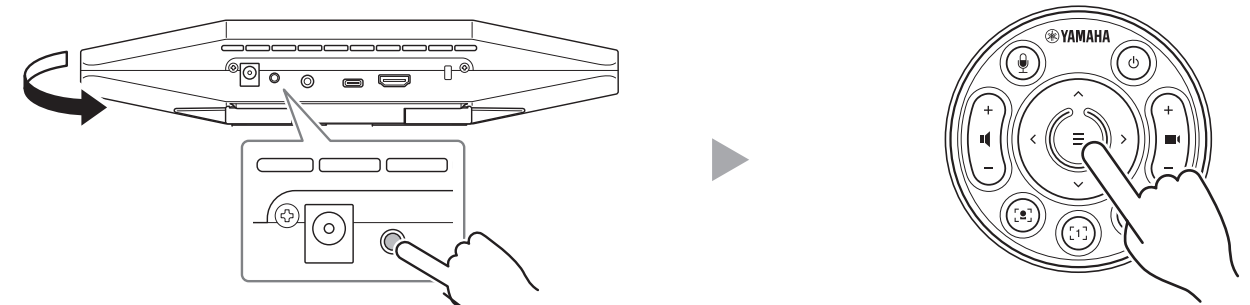
Step

2 리모컨에 건전지 삽입



Step

3 리모컨 페어링

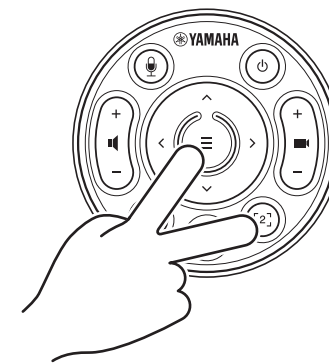


[FUNCTION] 버튼을 2초 이상 누릅니다.
장치 전면 패널의 LED가 파란색으로 깜박입니다.

리모컨의 메뉴 버튼을 2초 이상 길게 누릅니다.
기기 전면부의 LED가 파란색으로 점등되면 페어링이 완료된 것입니다.

Step

4 1 단계의 Case 1 케이스처럼 접속 시



리모컨의 메뉴 버튼과 [2] 버튼을 3초 이상 길게 누릅니다.
기기 전면 패널의 LED 표시등이 오렌지색으로 깜박이면 설정이 완료된 것입니다.

컴퓨터 준비

컴퓨터에 DisplayLink® 드라이버 설치

컴퓨터 화면을 TV에 표시하려면 DisplayLink 드라이버 (Mac에는 DisplayLink Manager)를 설치해야 할 수 있습니다. 다음을 확인했음에도 불구하고 TV에 컴퓨터 화면이 표시되지 않으면 DisplayLink 드라이버를 설치하십시오.

▼ DisplayLink 드라이버 다운로드 페이지

<https://displaylink.com/downloads>

(위의 웹사이트는 Yamaha Corporation에서 운영하는 것이 아닙니다.)

컴퓨터에서 장치 선택

1. 컴퓨터의 소리 설정에서 기본 재생 장치와 녹음 장치로 모두 “Yamaha CS-500”을 선택합니다.
2. 화상회의 소프트웨어에서 비디오 장치와 오디오 장치로 모두 CS-500을 선택합니다.

소프트웨어

사용 가능한 유틸리티 소프트웨어

유틸리티 소프트웨어를 사용하여 사용 및 환경에 따라 기기를 설정할 수 있습니다.

Yamaha CS Manager

이 소프트웨어는 컴퓨터에서 장치를 구성하고 작동할 수 있게 해줍니다. 설치 및 조작 절차에 관한 내용은 CS-500 사용자 가이드를 참조하십시오.

기기의 펌웨어 업데이트

본 제품은 운용성 향상, 기능 추가 및 문제 해결을 위해 장치의 펌웨어를 업데이트할 수 있도록 설계되었습니다. 펌웨어는 최신 버전으로 업데이트하실 것을 권장합니다. 업데이트에 관한 절차는 CS-500 사용자 가이드를 참조하십시오.



[매뉴얼 및 소프트웨어 다운로드]

제품 웹사이트에서 열람 또는 다운로드합니다.

<https://download.yamaha.com/>