



用户指南



USB控制器

CC1

ZH-
CN

目录

前言	4
本产品的优势	4
软件	5
关于 Control Center	5
本产品手册	6
须知	7
配件	8
组件名称和功能	9
后面板	9
顶部面板	10
准备	12
安装支架（如有必要）	12
连接您的计算机	15
安装 TOOLS for CC1	16
检查产品是否可供使用	17
在本产品上配置设置	19
配置设置	19
常见问题	20
遇到故障时，首先执行此检查	20
故障排除（电源）	21
产品无法打开	21
故障排除（本产品上的设置）	22
脚踏板/脚踏开关未按预期正常工作	22
电动推子未按预期运行	23
LED 和 LCD 太暗或太亮	24
关闭资源管理器的自动启动功能（仅限 Windows）	25

目录

将市售支架安装到本产品上 26

技术规格 **27**

通用规格 27

附录 **28**

Software License and Copyrights 28

前言

本产品的优势

■ USB 控制器

CC1 是一款 USB 控制器，采用 Control Center 专用软件，通过该软件，您可以对硬件的按键和旋钮进行个性化设置。

本产品顶部的 12 个 LCD 按键会显示每个按键的功能和状态。这使得您的工作流程更加高效，因为您可以在查看这些信息的同时操作本产品。

■ LCD 按键（支持 Stream Deck）

CC1 上的 LCD 按键支持使用 Stream Deck，后者是一款 Elgato 控制应用程序。通过安装 Stream Deck 和使用 Marketplace 上提供的插件，您将能够操作更多的应用程序。您还可以控制 OBS 直播软件，以及控制连接到同一台计算机并支持使用 Stream Deck 的 Yamaha 硬件。

■ 电动推子

CC1 配备了电动推子，该推子具有触摸传感器和 100 毫米的行程长度。电动推子也出现在 Yamaha 的专业级数字混音台上，具有高度的可靠性和耐用性、卓越的灵敏度和舒适的触感，同时适合紧凑的薄型机身。

当与兼容的 DAW 软件（如 Cubase）一起使用时，电动推子会随着 DAW 上参数值的增加或减少而上下移动。这使您能够流畅、直观地控制音频。

软件

关于 Control Center

Control Center 是一款专用于控制 Yamaha 产品的软件。这款软件能让您对每个产品上的按键、按钮和旋钮所对应的功能进行管理。通过这款软件，每位用户都能创建最适合自身需求的操作环境。

本产品手册

下面列出了适用于本产品的手册。

印刷手册

- **CC1 安全指南**（随附）
包含安全使用本产品所需的信息。使用前，请务必阅读此信息。
- **CC1 入门指南**（随附）
介绍购买后首先需要做什么才能让产品可供使用。

联机手册

- **CC1 设置指南**
介绍为使本产品可供使用所必须采取的步骤，并对随附软件进行了说明。您可以访问本指南，方法是打开 USB 驱动程序（本产品）上的“Getting Started”，或访问下方所示链接。
https://manual.yamaha.com/audio/streaming_gaming/cc1/sp/
- **CC1 用户指南（本指南）**
介绍 CC1 各部件的名称与功能，并阐述本产品的使用准备、可配置的设置、技术规格等内容。
- **Control Center 用户指南**
介绍 Control Center 的基本操作、屏幕设置方式等内容。
https://manual.yamaha.com/audio/apps_software/control_center/

将随附的手册放在可以随时查阅的地方。您可以从 Yamaha 网站下载各种手册。根据需要使用这些手册。

<https://download.yamaha.com/>

须知

■ 关于本指南

- 本指南中的注意事项和其他事项分类如下。



警告

“警告”内容表示存在“重伤或死亡风险”。



注意

“注意”内容表示存在“受伤风险”。

• 须知

指出为防止产品失效、损坏或故障和数据丢失以及保护环境而需要您遵守的要点。

• 注

指出说明、功能限制和其他可能有用的信息。

- 本指南中出现的插图和屏幕仅用于说明目的。
- USB Type-C™ 和 USB-C™ 是 USB Implementers Forum 的商标。
- Windows 是 Microsoft Corporation 在美国和其他国家/地区的注册商标。
- Mac 和 macOS 是 Apple Inc. 在美国和其他国家/地区注册的商标。
- Elgato 和 Stream Deck 是 Corsair Memory, Inc. (USA) 在美国和其他国家/地区的注册商标。
- 本指南中所使用的公司名和产品名都是各自公司的商标或注册商标。

■ 关于版权

- 未经制造商书面同意，明确禁止以任何方式复制本软件或本指南的全部或部分內容。

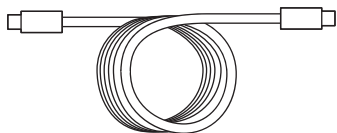
■ 版权保护

- 请勿将本产品用于可能侵犯任何第三方权利的任何用途，包括每个国家或地区的法律规定的版权。
- 因使用本产品而可能发生的对第三方权利的任何侵犯，Yamaha 概不负责。

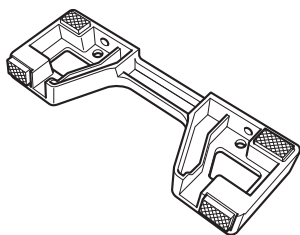
配件

本产品随附以下物品。请检查产品包装中是否正确包含所有这些物品。

- USB 2.0 线缆 (USB Type-C™ - USB Type-C™) 1.5 m × 1



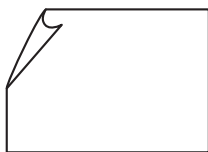
- 支架 × 1



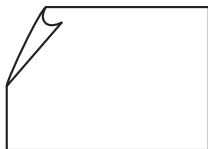
- CC1 安全指南 × 1



- CC1 入门指南 × 1



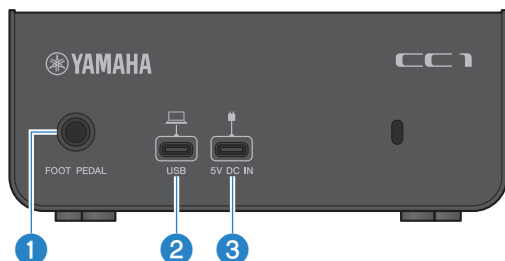
- Cubase AI License Card × 1



组件名称和功能

后面板

以下是关于本产品背面各组件名称及其功能的描述。



1 [FOOT PEDAL] 插孔

这使得您可以通过脚踏板来控制指定的参数。在此处连接脚踏板（Yamaha FC7 或 FC5，单独出售）。

须知

- 务必在 CC1 控制的应用程序或硬件未运行时，插拔踏板。

2 [USB] 端口

在此处连接计算机。

使用 [USB] 端口时的要点

将计算机连接到 [USB] 端口时，请务必遵守以下要点。如果不这样做，可能导致计算机死机、数据损坏或丢失。

- 仅使用随附的 USB 线缆。
- 拔掉 USB 线缆后，在重新插入线缆之前，请至少等待 6 秒钟。

3 [5V DC IN](5V 直流输入) 端口

在此处连接市售 USB 电源适配器、USB 移动电源或类似设备。当本产品所连接的计算机无法提供足够电源时，请使用此端口。

注

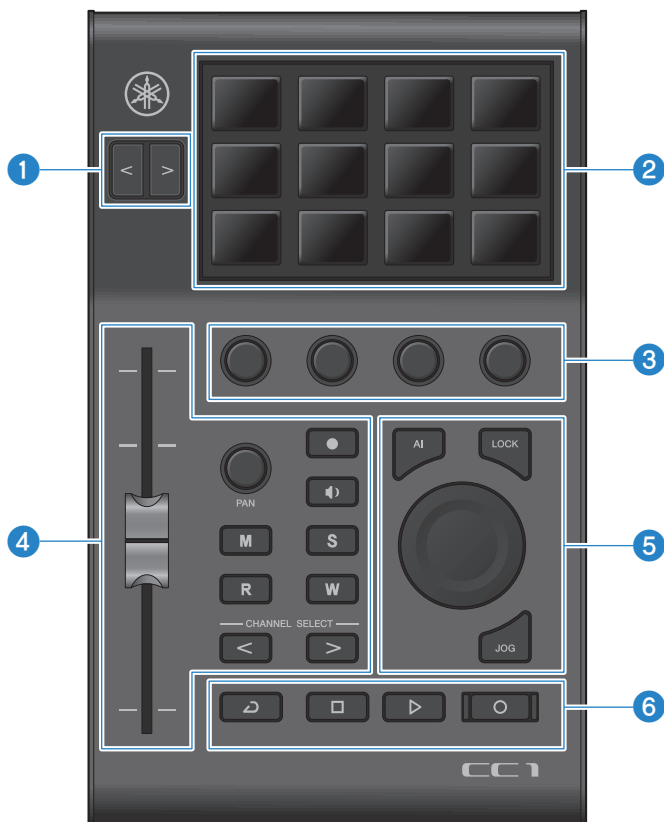
- 通过查看 Control Center 中的“设备列表”屏幕，您可以检查计算机是否供电充足。

须知

- 本产品不带 USB 电源适配器销售，消费者应配套使用获得 CCC 认证并满足标准要求 USB 电源适配器。
- 请使用可提供 5V 直流/1.5A 或更高规格的 USB 电源适配器或 USB 移动电源。

顶部面板

以下是关于本产品顶部各组件名称及其功能的描述。



1 配置文件选择按钮

这些按钮用于切换不同的配置文件。

2 LCD 按键部分

这些按键执行 LCD 按键上显示的功能。

3 多功能旋钮部分

这些旋钮用于控制指定的参数。

4 通道部分

通过此部分对 DAW 中选择的通道执行各种操作（如推子控制、切换独奏/静音、平移等）。使用 Control Center 打开/关闭推子电机操作并调整触摸灵敏度。

5 AI KNOB 部分

使用旋钮在鼠标指针位置和项目中的当前位置操作选定的参数。

6 传输部分

执行 DAW 传输操作（循环打开/关闭开关、停止、播放、录制）。

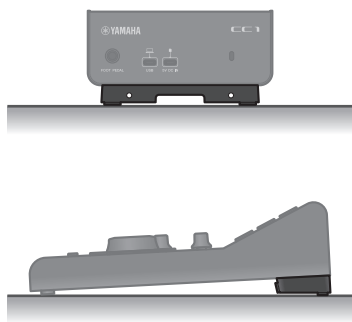
准备 > 安装支架（如有必要）

准备

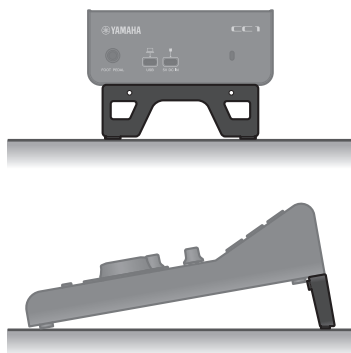
安装支架（如有必要）

如需调节本产品高度，可安装随附的支架。产品高度可在两档之间调节，具体取决于支架的安装方式。

低位



高位



■ 如何安装支架

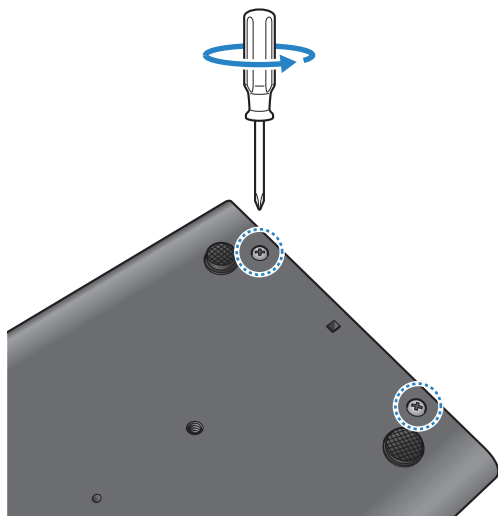
须知

- 在安装或拆卸支架之前，请拔掉所有连接到本产品的线缆。
- 不要使用随附螺丝以外的任何螺丝。使用其他螺丝可能会造成损坏。
- 请务必牢牢拧紧螺丝。此外，如果您长时间使用支架，请检查螺丝是否松动。在螺丝松动时使用支架可能会损坏本产品或支架。
- 在安装或拆卸支架之前，在支架下方铺上一块软布或其他材料。如果不这样做，产品可能会刮伤，或者控件可能会受损。

准备 > 安装支架（如有必要）

1 拆卸产品底部的螺丝

使用十字螺丝刀拆卸产品底部后侧的两颗螺丝。这些螺丝在第 2 步中会用到。

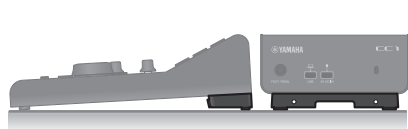


准备 > 安装支架（如有必要）

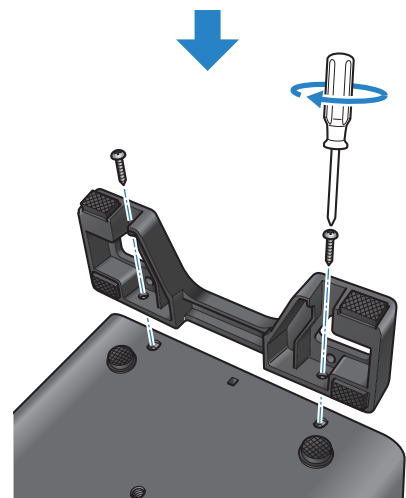
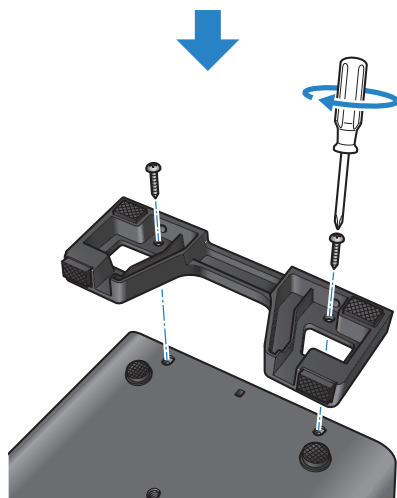
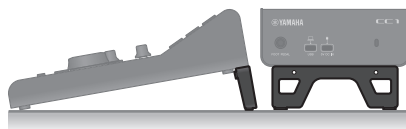
2 安装支架

使用第 1 步中拆卸的两颗螺丝，将支架安装到本产品上。

在低位安装时



在高位安装时



支架安装至此完成。

注

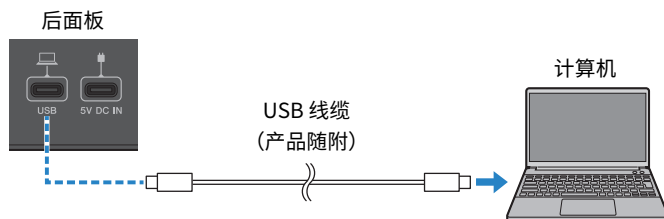
您可以使用本产品底部的孔来安装市售的支架。有关详细信息，请参阅下面的相关链接。

相关链接

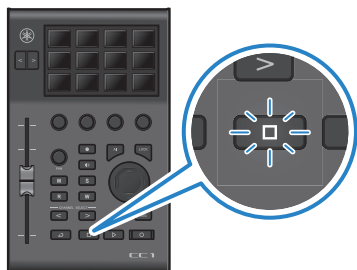
“将市售支架安装到本产品上”（第 26 页）

连接您的计算机

1 使用随附的 USB 线缆将本产品连接到您的计算机



当本产品与您的计算机连接后，产品顶部的 [□] 按钮会亮起白光。



注

- 当连接到计算机时，系统会将本产品识别为 USB 驱动程序。
- 该驱动程序上随附“Getting Started”文件。当您打开该文件时，Setup Guide 将打开，向您展示如何快速使用本产品。本指南介绍了在计算机上使用本产品所必须采取的步骤，并对随附软件进行了说明。
- 如果您使用的是 Windows 计算机，则根据计算机的设置，当您本产品连接到计算机时，资源管理器可能会自动打开。要使资源管理器停止自动打开，请参阅下面的相关链接以了解详细信息。

相关链接

“关闭资源管理器的自动启动功能（仅限 Windows）”（第 25 页）

安装 TOOLS for CC1

TOOLS for CC1 是一款将本产品与计算机连接并正常使用的必备软件包。按照以下步骤在您的计算机上安装 TOOLS for CC1。

1 访问以下网站下载 TOOLS for CC1

<https://www.yamaha.com/2/cc1/>

2 解压（提取）下载的文件

3 启动 TOOLS for CC1 Installer

4 按照屏幕上的说明安装软件

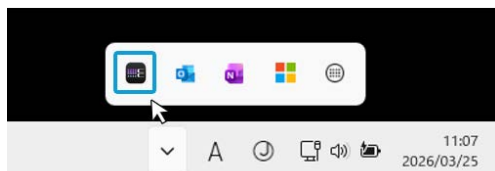
TOOLS for CC1 安装至此完成。

检查产品是否可供使用

1 访问 Control Center 中的 设备列表 屏幕

按照以下步骤启动 Control Center 并显示 设备列表 屏幕。

- Windows: 从任务栏的通知区域启动 Control Center



- Mac: 从“应用程序”文件夹启动 Control Center

2 检查 设备列表 屏幕的显示情况

显示 CC1 和 Control Center 之间连接状态的指示灯出现在 设备列表 屏幕上。检查指示灯是否亮绿灯，是否显示“power full”。



如果指示灯下方显示“power low”，则表示计算机供电不足。将市售 USB 电源适配器或 USB 移动电源连接到 [5V DC IN](5V 直流输入) 连接器。

须知

- 请使用可提供 5 V 直流/1.5 A 或更高规格的 USB 电源适配器或 USB 移动电源。

现在，CC1 在您的计算机上可供使用。

准备 > 检查产品是否可供使用

如果您在安装过程中遇到问题

“遇到故障时，首先执行此检查” (第 20 页)

在本产品上配置设置

配置设置

使用 Control Center 中的 Device Settings 屏幕更新固件并配置本产品的各种设置。有关详细信息，请参阅 Control Center 用户指南。

https://manual.yamaha.com/audio/apps_software/control_center/

常见问题

遇到故障时，首先执行此检查

如果本产品运行不正常，应该首先检查以下几点。

● 您的计算机和 USB 电源适配器或 USB 移动电源是否连接到正确的端口？

- 将您的计算机连接到 [USB] 端口。
- 将 USB 电源适配器或 USB 移动电源连接到 [5V DC IN](5V 直流输入) 端口。

● 是否供电充足？

如果 Control Center 中的 设备列表 屏幕上出现的连接状态指示灯上显示“power low”，则表示供电不足。

- 如果您通过 USB 总线电源为本产品供电，请确保仅使用随附的 USB 线缆。
- 将市售 USB 电源适配器或 USB 移动电源连接到 [5V DC IN](5V 直流输入) 连接器。请使用可提供 5 V 直流/1.5 A 或更高规格的 USB 电源适配器或 USB 移动电源。

● 与 Control Center 的连接是否已断开？

如果只有本产品顶部面板上的 [□] 按钮亮起白色，则表示本产品的电源已打开，但与 Control Center 的连接已断开。

- 拔掉 USB 线缆并重新连接，或重新启动 Control Center。

故障排除 (电源)

产品无法打开

- **计算机可能已关机**

如果您通过 USB 总线电源为本产品供电，则必须打开计算机。

故障排除 (本产品上的设置)

脚踏板/脚踏开关未按预期正常工作

- 您使用的是不是非 Yamaha 品牌的脚踏板/脚踏开关？
请使用单独出售的 Yamaha FC7/FC5 脚踏板和脚踏开关。
- 脚踏板的 Volume/Switch 模式设置可能有误。
使用 Control Center 更改脚踏板设置。

电动推子未按预期运行

- **推子电机可能已禁用**

要使用电动推子，必须在 Control Center 中启用电动推子。

- **电动推子操作不准确**

使用 Control Center 进行推子校准。

须知

- 校准过程中不要触摸推子。

- **推子触摸操作不够灵敏或过于灵敏**

使用 Control Center 调整触摸灵敏度。

LED 和 LCD 太暗或太亮

- LED 和 LCD 的亮度可能设置得太低或太高

使用 Control Center 设置 LED 和 LCD 的亮度。

关闭资源管理器的自动启动功能（仅限 Windows）

如果您使用的是 Windows 计算机，则根据计算机的设置，当您将本产品连接到计算机时，资源管理器可能会自动打开。

要使资源管理器停止自动打开，请在 Windows 设置中禁用可移动驱动程序的自动播放功能。

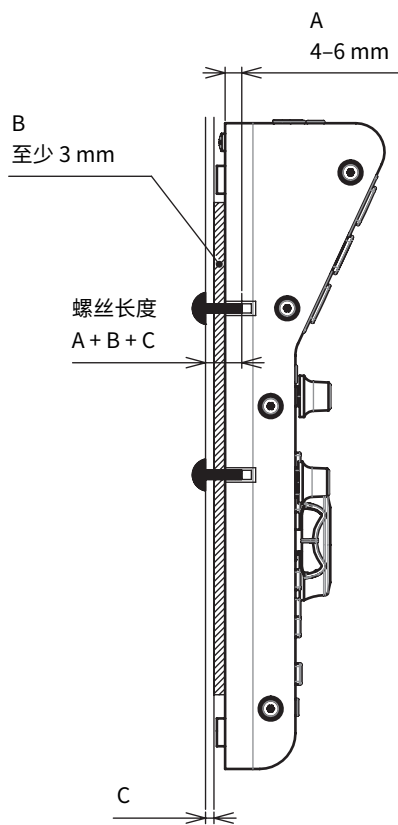
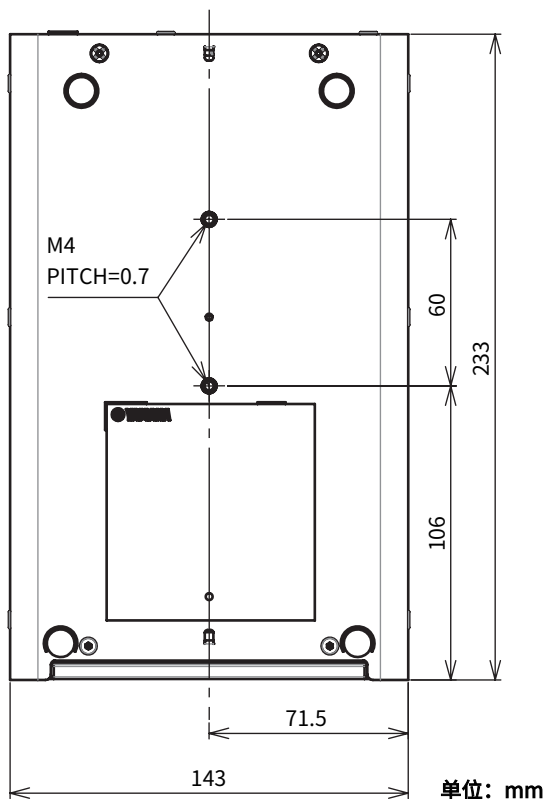
将市售支架安装到本产品上

您可以使用本产品底部的孔来安装市售的固定架（如面板或支架）。执行此操作时，请检查下面列出的以下信息。

须知

- 请务必牢牢拧紧螺丝，以防松动。

产品底部



附件示例

- | | |
|---|---------------------------|
| A | 螺丝插入本产品的深度：4-6 mm |
| B | 用于避免橡胶脚和突出螺丝的垫片厚度：至少 3 mm |
| C | 要安装的固定架的厚度 |

技术规格

通用规格

连接器

• [USB] 端口	USB Type-C
• [5V DC IN](5V 直流输入) 端口	USB Type-C
• [FOOT PEDAL] 插孔	TRS 耳机接口

通用

• 供电要求	5V/1.5A
• 耗电量	7.5W
• 尺寸 (无支架)	144 mm × 61 mm × 234 mm (宽 × 高 × 深)
• 重量	1.1 kg
• 工作温度范围	0–40°C
• 储存温度范围	–20–60°C

配件

• USB 2.0 Type-C 转 Type-C 线缆 (1.5 m)	1
• 支架	1
• CC1 安全指南	1
• CC1 入门指南	1
• Cubase AI License Card	1

* 本使用说明书的内容为出版时最新的技术规格。请至 Yamaha 网站下载最新版本的使用说明书。

附录

Software License and Copyrights

The MIT License (MIT)

Permission is hereby granted, free of charge, to any person obtaining a copy of this software and associated documentation files (the "Software"), to deal in the Software without restriction, including without limitation the rights to use, copy, modify, merge, publish, distribute, sublicense, and/or sell copies of the Software, and to permit persons to whom the Software is furnished to do so, subject to the following conditions:

The above copyright notice and this permission notice shall be included in all copies or substantial portions of the Software.

THE SOFTWARE IS PROVIDED "AS IS", WITHOUT WARRANTY OF ANY KIND, EXPRESS OR IMPLIED, INCLUDING BUT NOT LIMITED TO THE WARRANTIES OF MERCHANTABILITY, FITNESS FOR A PARTICULAR PURPOSE AND NONINFRINGEMENT. IN NO EVENT SHALL THE AUTHORS OR COPYRIGHT HOLDERS BE LIABLE FOR ANY CLAIM, DAMAGES OR OTHER LIABILITY, WHETHER IN AN ACTION OF CONTRACT, TORT OR OTHERWISE, ARISING FROM, OUT OF OR IN CONNECTION WITH THE SOFTWARE OR THE USE OR OTHER DEALINGS IN THE SOFTWARE.

FreeRTOS Kernel V10.5.0

Copyright (C) 2021 Amazon.com, Inc. or its affiliates. All Rights Reserved.

<https://www.FreeRTOS.org>

<https://github.com/FreeRTOS>

Yamaha Global Site
<https://www.yamaha.com/>

Yamaha Downloads
<https://download.yamaha.com/>

© 2025 Yamaha Corporation

2026年4月 发行 AM-B0