



SYSTÈME DE DIFFUSION

LOUDSPEAKER

CXR 15 mk3

CXR 12 mk3

CXR 10 mk3

SUBWOOFER

CXS 18 mk3

CXS 15 mk3

CXS 12 mk3

Référence

Table des matières

Caractéristiques.....	2
Dimensions.....	3

Caractéristiques

Spécifications générales		CXR15mk3	CXR12mk3	CXR10mk3	CXS18mk3	CXS15mk3	CXS12mk3
Type d'enceinte		Enceinte 2 voies de type bass reflex			Caisson de graves, passe-bande		
Réponse en fréquence (-10 dB)	PASSIF	50 Hz à 20 kHz	51 Hz à 20 kHz	54 Hz à 20 kHz	35 Hz à 150 Hz	40 Hz à 180 Hz	42 Hz à 180 Hz
	XTENDED LF		-		32 Hz à 120 Hz *1	35 Hz à 140 Hz *1	38 Hz à 140 Hz *1
Angle de couverture (horizontal x vertical)		90° x 60°	90° x 60°	90° x 60°	-		
Fréquence de recouvrement		1,8 kHz	1,9 kHz	2,0 kHz	-		
Impédance nominale		8 Ω			4 Ω		
Puissance nominale (bruit CEI)	NOISE	300 W	275 W	275 W	500 W	325 W	325 W
	PGM	600 W	550 W	550 W	1 000 W	650 W	650 W
	MAX	1 200 W	1 100 W	1 100 W	2 000 W	1 300 W	1 300 W
Sensibilité (1 W, 1 m)		95 dB SPL	94 dB SPL	93 dB SPL	96 dB SPL *2	95 dB SPL *2	94 dB SPL *2
Niveau de pression acoustique (SPL) maximal (niveau de pression acoustique de crête calculé, 1 m)		126 dB SPL	124 dB SPL	123 dB SPL	129 dB SPL *2	126 dB SPL *2	125 dB SPL *2
Dimensions (L x H x P)		447 x 699 x 380 mm	366 x 600 x 350 mm	310 x 502 x 310 mm	563 x 683 x 721 mm	480 x 611 x 614 mm	400 x 567 x 570 mm
Poids net		19,0 kg	15,4 kg	12,2 kg	49,0 kg	35,0 kg	32,0 kg
Connecteurs		SpeakON NL4MP x 2 (connectés en parallèle)			speakON NL4MP x 2 (Entrée x 1, Sortie x 1)		
Angle du moniteur de studio		52°	52°	55°	-		

Section des enceintes		CXR15mk3	CXR12mk3	CXR10mk3	CXS18mk3	CXS15mk3	CXS12mk3
Transducteurs	Grave	Cône de 15" Bobine mobile de 3"	Cône de 12" Bobine mobile de 2,5"	Cône de 10" Bobine mobile de 2,5"	Cône de 18" Bobine mobile de 4"	Cône de 15" Bobine mobile de 3"	Cône de 12" Bobine mobile de 3"
	Aigu	Membrane de 1,75" Haut-parleur à pavillon de 1"	Membrane de 1,75" Haut-parleur à pavillon de 1"	Membrane de 1,75" Haut-parleur à pavillon de 1"	-		
Matériau, finition, coloris		Plastique, noir			Contreplaqué, revêtement en polyurée durable, noir		
Grille		Grille métallique perforée avec laquage en poudre noire, t=1,2 mm			-		
Poignées		Côté x 2		Haut x 1	Bois, côté x 2		
Insert pour support		ø 35 mm x 2 (0 et -7 degrés)			ø 35 mm (profondeur 80 mm), M20 (profondeur du filetage 25 mm)		
Points de suspension		Haut x 2, Arrière x 1 (convient aux boulons à œil M10 x 18 mm), bas x 2, côté x 2 (convient pour lyre UB-DXR15A, M8 x 25 mm)	Haut x 2, arrière x 1 (Convient pour boulons à œil M10 x 18 mm), bas x 2, côté x 2 (convient pour lyre UB-DXR-DHR12A, M8 x 25 mm)	Haut x 2, arrière x 1 (convient pour boulons à œil M8 x 15 mm), bas x 2, côté x 2 (convient pour lyre UB-DXR-DHR10A, M8 x 25 mm)	-		

Accessoires		CXR15mk3	CXR12mk3	CXR10mk3	CXS18mk3	CXS15mk3	CXS12mk3
Contenu de l'emballage		À lire en premier					
Accessoires en option	Cache enceinte	SPCVR-DXR153	SPCVR-DXR123	SPCVR-DXR103	SPCVR-DXS183	SPCVR-DXS153	SPCVR-DXS123
	Lyre	UB-DXR15A	UB-DXR-DHR12A	UB-DXR-DHR10A	-		
	Roues	-			SPW-1		

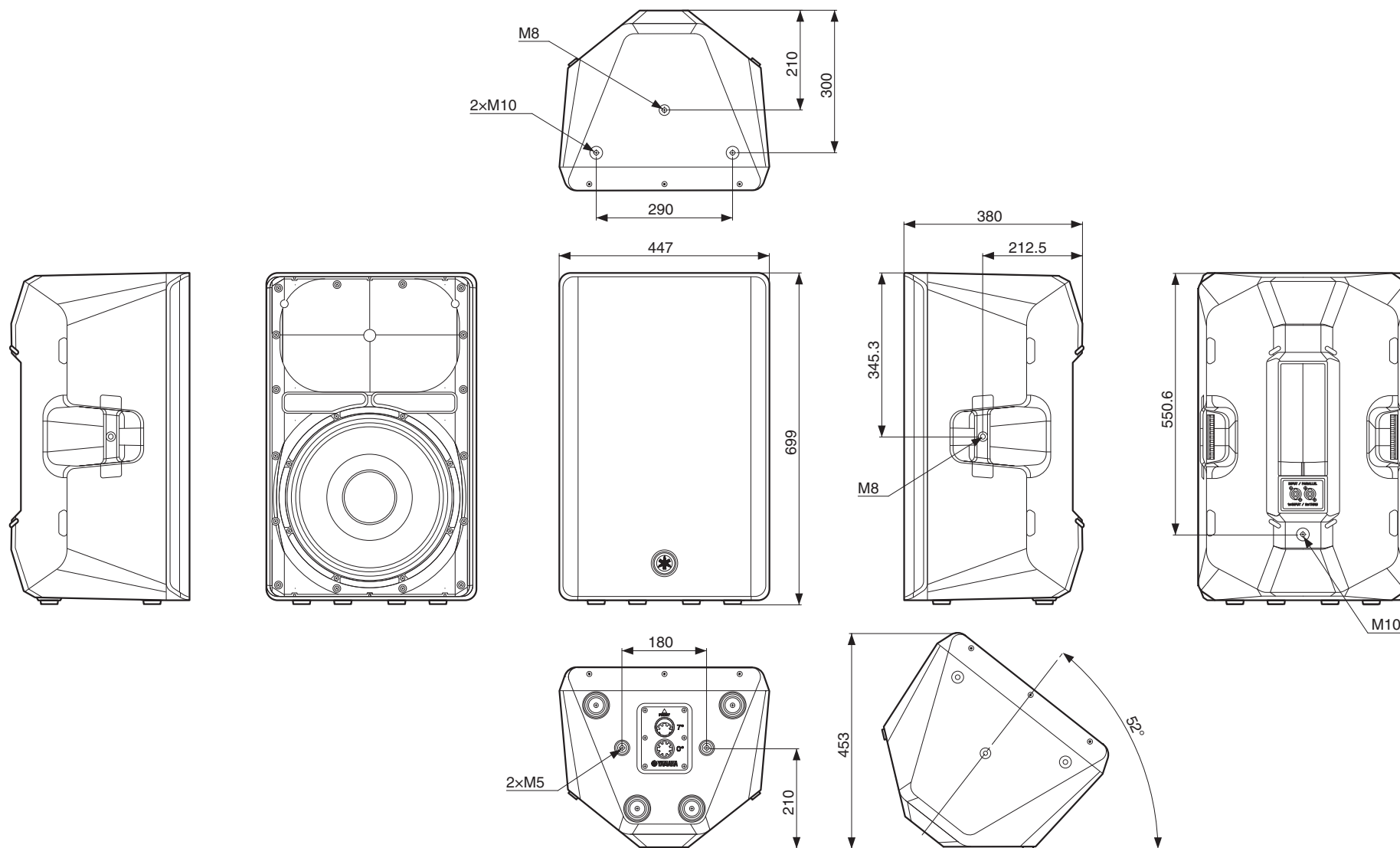
*1 Avec traitement DSP recommandé.

*2 Demi-espace (2 π)

* Le contenu de ce mode d'emploi s'applique aux dernières caractéristiques techniques connues à la date de publication du manuel. Pour obtenir la version la plus récente du manuel, accédez au site Web de Yamaha puis téléchargez le fichier du manuel concerné.

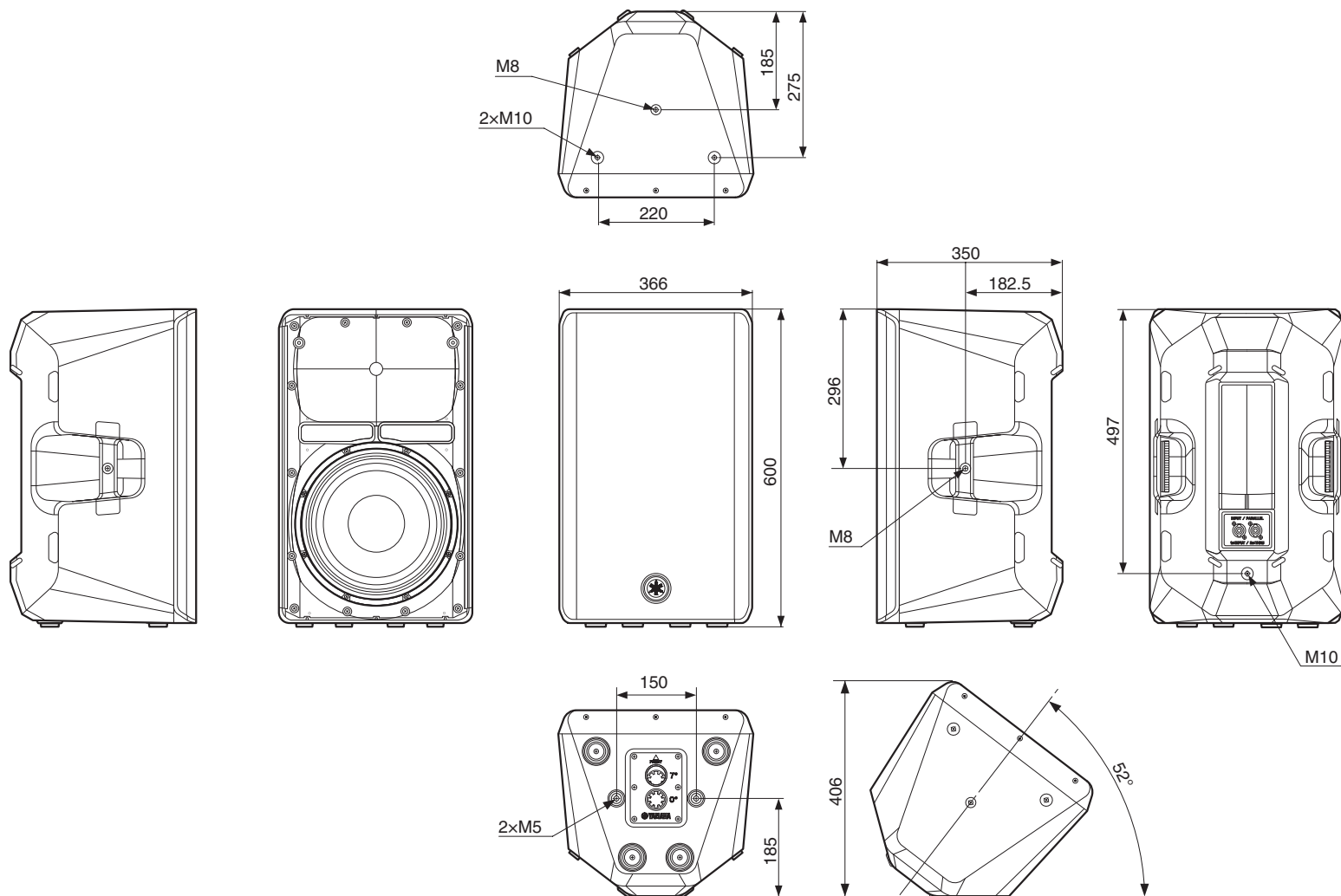
Dimensions

■CXR15mk3



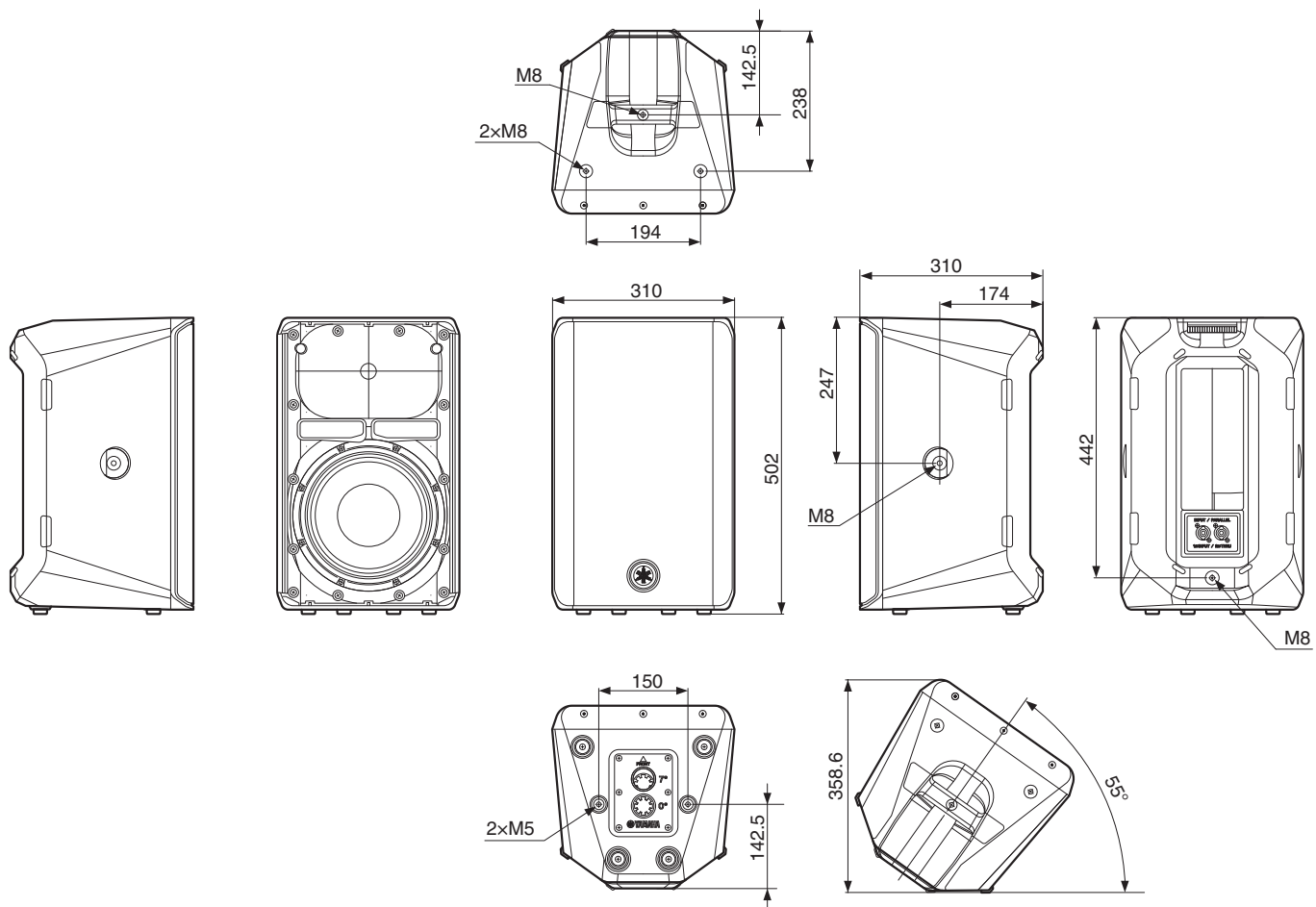
Unité : mm

■CXR12mk3



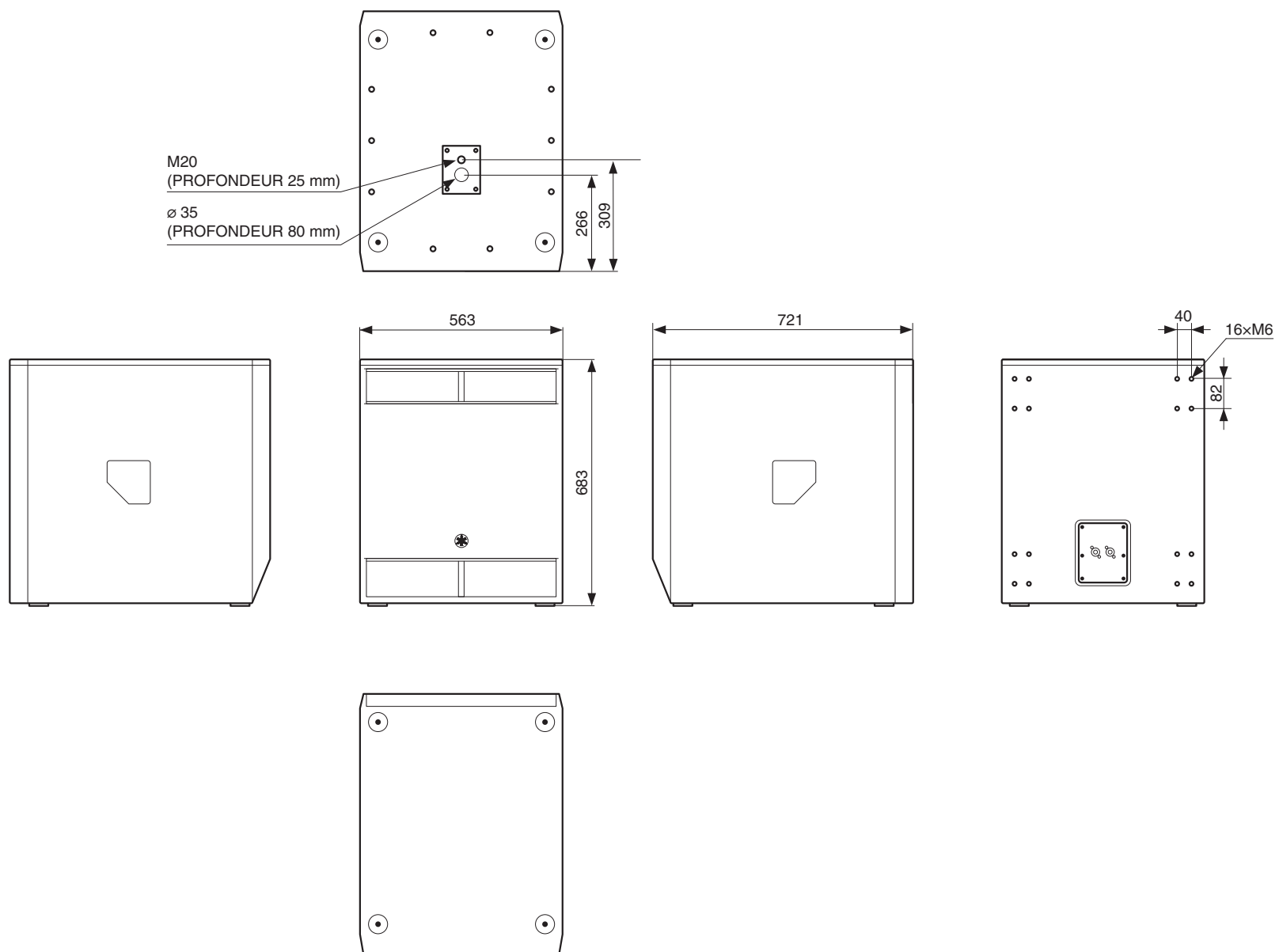
Unité : mm

■CXR10mk3

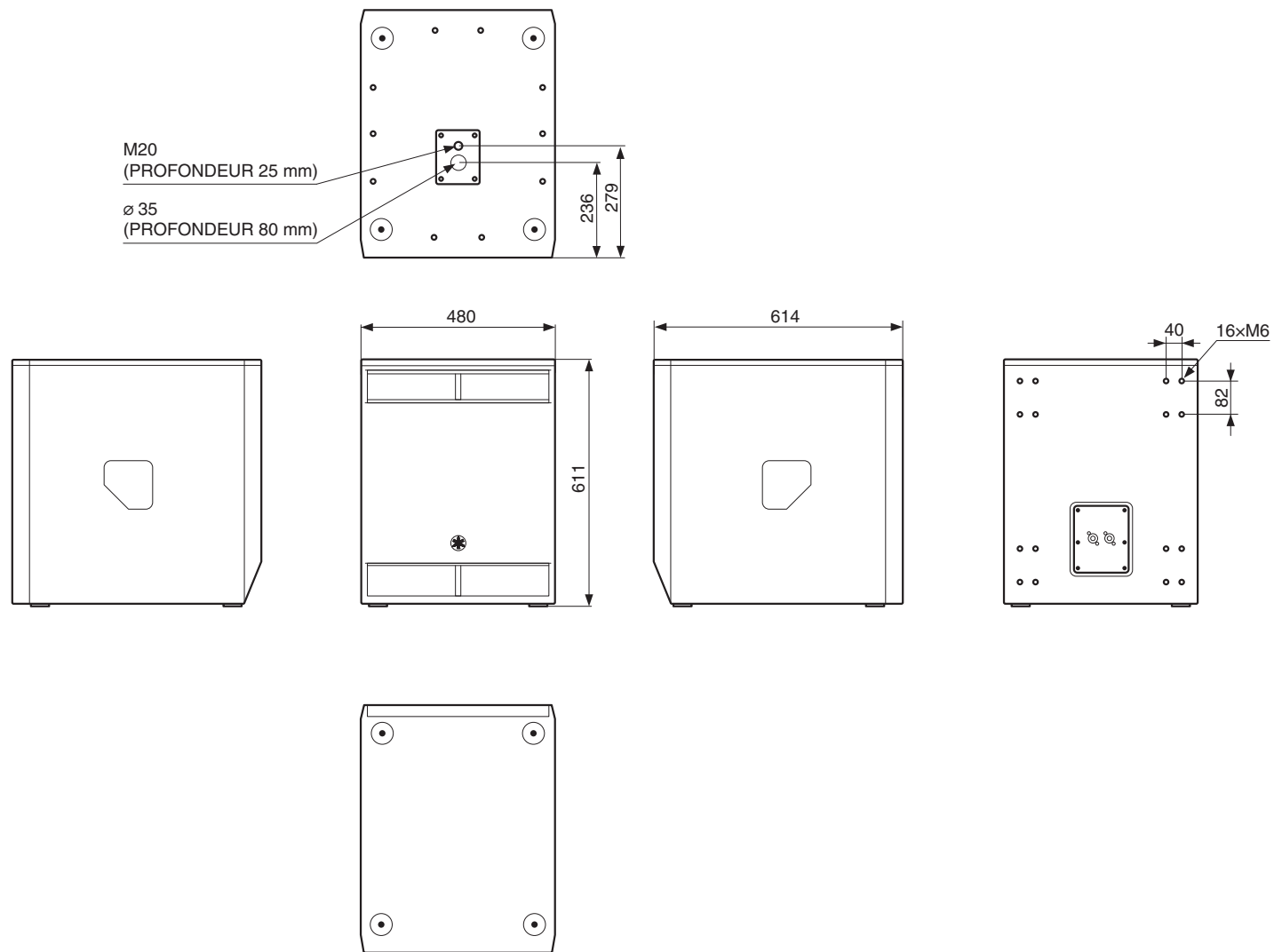


Unité : mm

■CXS18mk3

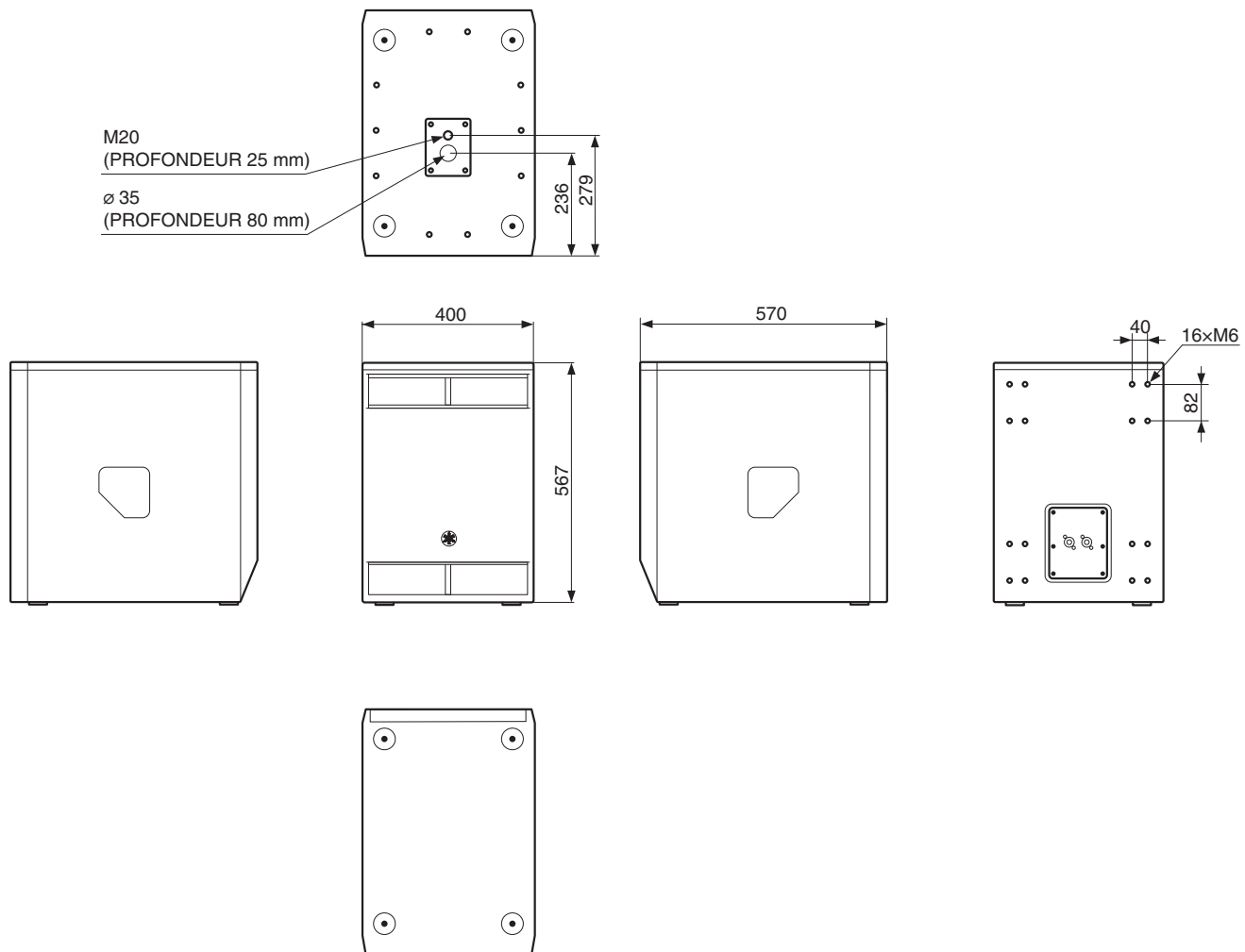


■CXS15mk3



Unité : mm

■CXS12mk3



Unité : mm