

Clavinova®

CLP-320

使用说明书

重要事项 —请检查电源—

请务必确保您当地的AC电源电压与底面板处铭牌上注明的电压相匹配。在某些地区，在键盘单元底面板上靠近电源线处可能会配备一个电压选择器。务必确保电压选择器设定为您当地的电压，在本机出厂时，电压选择器设定电压在 240V。若要改变设定，请用“一字”螺丝刀转动选择器拨盘，使正确的电压出现在面板指针旁边。

有关组装键盘支架的说明，请参阅本手册末尾的的指示。

部件名称	有毒有害物质或元素					
	铅 (Pb)	汞 (Hg)	镉 (Cd)	六价铬 (Cr (VI))	多溴联苯 (PBB)	多溴二苯醚 (PBDE)
外壳、框架	×	○	○	○	○	○
印刷线路板	×	○	○	○	○	○

○：表示该有毒有害物质在该部件所有均质材料中的含量均在SJ/T 11363-2006标准规定的限量要求以下。

×：表示该有毒有害物质至少在该部件的某一均质材料中的含量超出SJ/T 11363-2006标准规定的限量要求。

(此产品符合EU的RoHS指令。)

(この製品はEUのRoHS指令には適合しています。)

(This product conforms to the RoHS regulations in the EU.)

(Dieses Produkt entspricht der RoHS-Richtlinie der EU.)

(Ce produit est conforme aux réglementations RoHS de l'UE.)

(Este producto cumple con los requisitos de la directiva RoHS en la UE.)



此标识适用于在中华人民共和国销售的电子信息产品。
标识中间的数字为环保使用期限的年数。

PS 8

可以在乐器的底部找到本乐器的序列号。您应将此序列号填写在下面的空白处，并妥善保管本说明书作为您购买本乐器的永久记录，以在乐器失窃时帮助鉴别。

型号

序列号

(bottom)

注意事项

请在操作使用前，首先仔细阅读下述内容

* 请将本说明书存放在安全的地方，以便将来随时参阅。



警告

为了避免因触电、短路、损伤、火灾或其它危险可能导致的严重受伤甚至死亡，请务必遵守下列基本注意事项。这些注意事项包括但不限于下列情况：

电源 / 电源线

- 只能使用本设备所规定的额定电压。所要求的电压被印在本设备的铭牌上。
- 定期检查电插头，擦除插头上积起来的脏物或灰尘。
- 只能使用提供的电源线 / 插头。
- 请勿将电源线放在热源如加热器或散热器附近，不要过分弯折或损伤电源线，不要在其上加压重物，不要将其放在可能被踩踏引起绊倒或可能被碾压的地方。

请勿打开

- 请勿打开本设备并试图拆卸其内部零件或进行任何方式的改造。本设备不含任何用户可自行修理的零件。若出现异常，请立即停止使用，并请有资格的 Yamaha 维修人员进行检修。

关于潮湿的警告

- 请勿让本设备淋雨或在水附近及潮湿环境中使用，或将盛有液体的容器放在其上，否则可能会导致液体溅入任何开口。如果任何液体如水渗入本乐器，请立即切断电源并从 AC 电源插座拔下电源线。然后请有资格的 Yamaha 维修人员对设备进行检修。
- 切勿用湿手插拔电源线插头。

火警

- 请勿在乐器上放置燃烧着的物体，比如蜡烛。燃烧着的物体可能会掉落，引起火灾。

当意识到任何异常情况时

- 若电源线出现磨损或损坏，使用设备过程中声音突然中断或因此而发出异常气味或冒烟，请立即关闭电源开关，从电源插座中拔出电源线插头，并请有资格的 Yamaha 维修人员对设备进行检修。



小心

为了避免您或周围他人可能发生的人身伤害、设备或财产损失，请务必遵守下列基本注意事项。这些注意事项包括但不限于下列情况：

电源 / 电源线

- 当从本设备或电源插座中拔出电源线插头时，请务必抓住插头而不是电源线。直接拽拉电源线可能会导致损坏。
- 长时间不使用乐器时，或者在雷电风暴期间，从插座上拔下电插头。
- 不要用多路连接器把乐器连接到电源插座上。否则会降低声音质量，或者可能使插座过热。

组装

- 请认真阅读解释组装过程的附件。如未能按正确的顺序组装乐器，可能会损坏乐器，甚至造成伤害。

安放位置

- 为了避免操作面板发生变形或损坏内部组件，请勿将本设备放在有大量灰尘、震动、极端寒冷或炎热（如阳光直射、靠近加热器或烈日下的汽车里）的环境中。
- 请勿在电视机、收音机、立体声设备、手机或其他电子设备附近使用本设备。这可能会在设备本身以及靠近设备的电视机或收音机中引起噪音。
- 请勿将本设备放在不稳定的地方，否则可能会导致突然翻倒。
- 移动设备之前，请务必拔出所有的连接电缆。
- 设置本产品时，请确认要使用的交流电源插座伸手可及。如果发生问题或者故障，请立即断开电源开关并从电源插座中拔下插头。即使电源开关已经关闭，也会有最小的电流通向本产品。当确定长时间不使用本产品时，请务必将电源插头从交流电源插座拔出。

连接

- 将本设备连接到其它设备之前，请关闭所有设备的电源开关。在打开或关闭所有设备的电源开关之前，请将所有音量都调到最小。而且，务必将所有元件的音量调到最小值，并且在演奏乐器时逐渐提高音量，以达到理想的听觉感受。

维护保养

- 请用软布轻柔地擦除灰尘和脏物。擦拭时不要太用力，否则脏物的小颗粒会刮伤乐器的表面涂层。
- 清洁乐器时，使用柔软的、略微潮湿的布。请勿使用涂料稀释剂、溶剂、清洁液或浸了化学物质的抹布。

小心操作

- 当心不要让键盖夹住您的手指，请勿在键盖或乐器的间隙中插入手指或手。
- 请勿在键盖、面板或键盘上的间隙内插入或掉落纸张、金属或其他物体。万一发生这种情况，请立即关闭电源开关，从 AC 电源插座中拔出电源插头。然后请有资格的 Yamaha 维修人员对设备进行检修。
- 请勿在乐器上放乙烯或塑料或橡胶物体，否则可能使面板或键盘脱色。

- 用金属、瓷器或其他硬物碰撞乐器表面可能会使表面涂层破裂或剥落。使用时务请小心。
- 请勿将身体压在本设备上或在其上放置重物，操作按钮、开关或插口时要避免过分用力。
- 请勿长时间持续在很高或不舒服的音量水平使用本乐器 / 设备或耳机，否则可能会造成永久性听力损害。若发生任何听力损害或耳鸣，请去看医生。

使用长凳（如果提供的话）

- 请勿将长凳放在不稳定的地方，否则可能会导致突然翻倒。
- 使用长凳时切忌粗心大意，也不要站到上面去。使用长凳作为工具或梯子或用于任何其他用途可能导致意外事故或伤害。
- 每次长凳上只能坐一人，以防发生意外事故或伤害。
- 如果长时间使用后长凳的螺丝松开了，请定期使用附带的工具把螺丝拧紧。

保存数据

数据保存和备份

- 本乐器内存中的数据可能会由于操作错误或故障而丢失。请务必通过与本乐器相连的电脑将所有重要数据保存至外部媒体中。（第 31 页）

对由于不正当使用或擅自改造本设备所造成的损失、数据丢失或破坏，Yamaha 不负任何责任。

当不使用本设备时，请务必关闭其电源。

即使电源已关闭，仍有极小量的电路流向本乐器。长时间不使用本乐器时，必须从墙壁交流电源插座上拔下交流电源插头。

感谢您购买 Yamaha Clavinova!
为了充分利用本款 Clavinova 高级而又方便的功能，我们建议您仔细阅读本说明书。
另外也建议您将本手册置于安全且便于取阅的地方以备日后参考。

关于本乐器的文档和参考资料

本乐器的文档和参考资料包含以下项：

使用说明书（本书）

前言（第 2 页）：
请先阅读此章节。

参考指南（第 15 页）：
本章节介绍如何进行本乐器各种功能的详细设定。

附录（第 40 页）：
本章节介绍规格和其它信息。

快速操作指南（附页）

本指南说明分配到按钮和键盘的功能的详细操作。

数据清单

您可以从 **Yamaha 使用说明书资料库** 下载 MIDI 相关的参考资料，例如 MIDI 数据格式和 MIDI 执行参数表。连接到互联网，访问以下网站，在型号名称文字框中输入您的乐器型号名称（例如“CLP-320”），然后单击搜索按钮。

Yamaha 使用说明书资料库
<http://www.yamaha.co.jp/manual/>

- 本使用说明书中的插图仅用作讲解之目的，与实际购买的乐器可能会有些出入。

对于本产品中采用和绑定的电脑程序及内容，YAMAHA 拥有版权或经许可可以使用其它公司的版权。此类有版权的资料包括但不限于所有电脑软件、字体文件、MIDI 文件、WAVE 数据、乐谱和录音。非个人使用的情况下未经授权使用此类程序及内容属于非法。任何侵犯版权的行为都将承担法律后果。严禁制作、传播或使用非法拷贝。
除个人用途以外，严禁复制任何市面上有售的音乐数据（包括但不限于 MIDI 数据和 / 或音频数据）。

商标：

- Windows 是 Microsoft Corporation® 在美国及其它国家的注册商标。
- 本使用说明书中所使用的公司名称和产品名称都是其各自所有者的商标或注册商标。

附件

- 使用说明书（本书）
- 快速操作指南（附页）
- “50 Greats for the Piano”（乐谱）
- 交流电源线
- 琴凳 *

* 根据地区不同，该项目可能作为附件或选购件。

■ 调音

不同于声学钢琴，本乐器无需进行调音。数码钢琴的音调始终保持精准。

■ 搬动

如果您要搬家，您可将数码钢琴连同其它物件一起搬动。您可整体搬动数码钢琴（不拆卸），也可将其拆卸后搬动。

请水平搬动键盘。请勿将其靠在墙上或将其靠侧面支撑直立起来。请勿使数码钢琴受到剧烈振动或冲击。

特点

AWM 动态立体声采样

Yamaha Clavinova CLP-320 数码钢琴提供了丰富多样的声音，这些声音是通过 Yamaha 专有的采样音调发生系统，即“AWM 动态立体声采样”产生的。

AWM（高级声波记忆）是一个采样系统，它通过采用数字技术录制乐器的声音并应用高品质的数字过滤器技术录制音频样本，从而产生接近于声学乐器的声音。

视演奏力度从极弱到极强而定，演奏声学钢琴的琴键所产生的声音波形会有所不同。AWM 动态立体声采样通过录制多种演奏力度的样本，可以产生此类动态细微差别。使用的样本数目越大，表现的品质和潜力也就越高。

钢琴音色“Grand Piano 1（大钢琴 1）”具有从音乐会大型三角钢琴录制的全新样本。样本中的每个音符都经谨慎调整，使得数码钢琴只演奏最优美的钢琴声音。钢琴音色是分离良好的声音，具有快速起音和令人满意的响应。

“大钢琴 1”音色对不同的力度采用了多种声波样本（动态采样）；也即根据您敲击琴键的速度或强度使用不同的样本音色。因此，这种音色可以表达更为接近真实声学钢琴的动感和声音。

GH（渐层式琴槌）键盘

是 CLP-320 上的特殊渐层式琴槌键盘，具有在整个键盘范围内的渐层式按键重量和响应。这两种键盘对键盘低音范围中的较重力度作出响应，对键盘高音范围中的较轻力度作出响应，从而提供自然的大钢琴类型演奏力。黑键的哑光表面增强了键盘外观的豪华感。渐层式琴槌键盘同时也提供了极好的颤音演奏力和其它反复敲击技巧。

目录

关于本乐器的文档和参考资料	6	连接 MIDI 乐器	27
附件	7	关于 MIDI	27
特点	8	MIDI 的性能	27
部位名称和功能	10	连接电脑	28
使用之前的准备	12	MIDI 功能	29
键盘盖	12	MIDI 传送 / 接收通道选择	29
谱架	12	本地控制的开 / 关	29
连接电源线	13	程序变更的开 / 关	30
打开电源	13	控制变更的开 / 关	30
设定音量	14	在电脑和 Clavinova 之间传送乐曲数据	31
使用耳机	14	将乐曲数据从电脑加载至 Clavinova	31
		将乐曲数据从 Clavinova 传送至电脑	32
		备份数据和初始化设定值	32
参考		故障排除	33
聆听示范乐曲	15	选购件	33
聆听 50 首钢琴预设乐曲	16	键盘支架组装	34
聆听从电脑加载的乐曲	17	索引	38
选择与弹奏音色	18		
选择音色	18	附录	
使用踏板	19	技术规格	40
给音色添加效果—混响	20		
叠加两种音色（双音色模式）	21		
移调	22		
微调音高	22		
使用节拍器	23		
调节键盘力度（力度灵敏度）	24		
录制您的演奏	25		
播放已录制的演奏数据	26		
删除已录制的演奏数据	26		

部位名称和功能

键盘底部



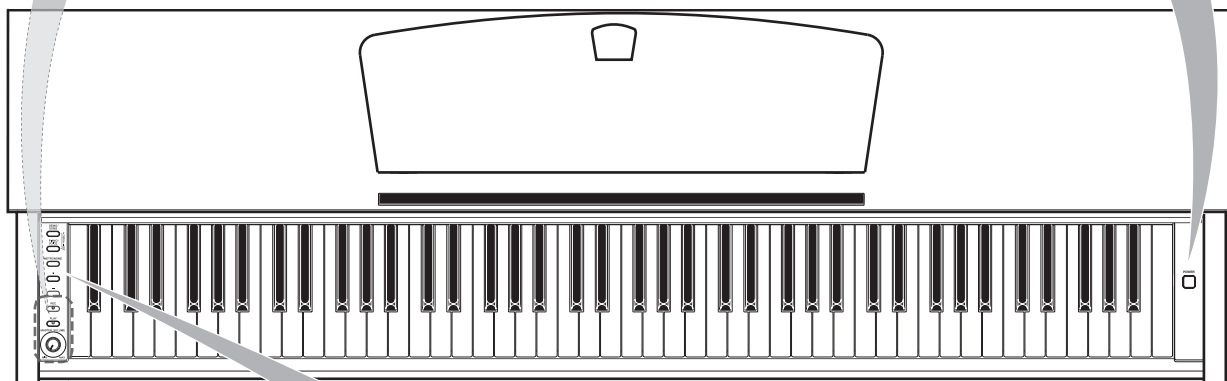
PHONES

[PHONES] 耳机

可在此处插入一副标准立体声耳机以便进行单独练习（第 14 页）。

[POWER]

此开关打开或关闭本机的电源。（第 13 页）



[DEMO/SONG] 示范乐曲键

聆听每种音色的示范乐曲和 50 首钢琴预设乐曲的演奏（第 15 页）。

[METRONOME] 节拍器

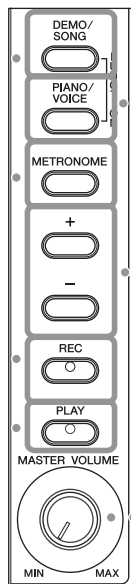
控制节拍器功能（第 23 页）。

[REC] 录音

录制您自己的演奏（第 25 页）。

[PLAY] 播放

播放您录制的演奏（第 26 页）。



[PIANO/VOICE] 钢琴 / 音色

此按钮可让您从 10 种音色中任何音色。（第 18 页）

您也可以叠加两种音色（第 21 页），或选择一种混响类型（第 20 页）。

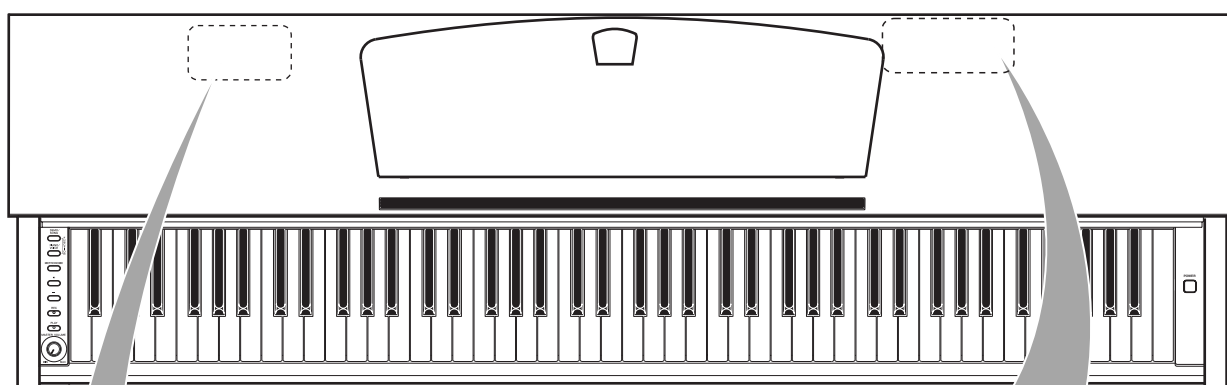
[+]/[-]

这些按钮可让您从音色示范乐曲或“50 Greats for the Piano”中选择一首乐曲播放。（第 15、16 页）

这些按钮还能让您改变音色或速度。（第 18、23 页）

[MASTER VOLUME] 主音量旋钮

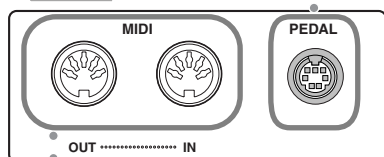
使用此控制旋钮可调节音量（第 14 页）。



[PEDAL] 踏板
连接踏板连接线（第 36 页）。

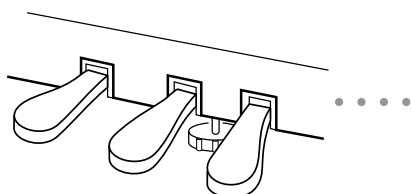
键盘底部

[AC IN] 交流电源接入口
将附带的电源线连接至此处。
（第 13 页）



MIDI [IN/OUT] MIDI [输入 / 输出]
将 MIDI 设备连接到此接口来使用多种 MIDI 功能。
（连接 MIDI 乐器 — 第 27 页）

当从乐器背面看时，可看到 MIDI [IN/OUT] 和 [PEDAL] 插孔。



踏板
当您想要使音符延长或听起来更加柔和圆润时，可使用这些踏板。
（使用踏板 — 第 19 页）

使用之前的准备

键盘盖

打开琴键盖：

轻轻提起琴键盖，然后向前推并滑动打开。

关闭琴键盖：

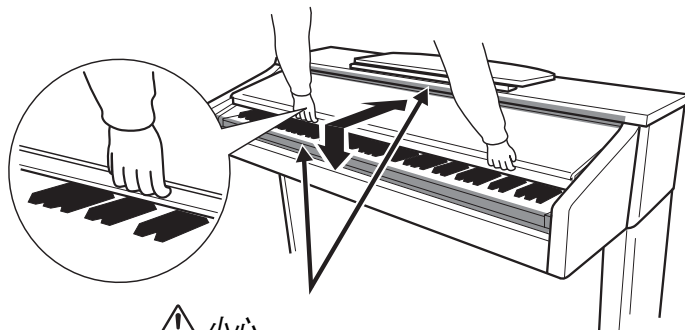
将琴键盖朝着您身体的方向滑动，然后将琴键盖轻轻放下盖住琴键。

⚠️ 小心

打开或关闭琴键盖时，请用双手托住琴键盖。请在完全打开或关闭后再放开盖子。请避免让手指（您或其他人特别是儿童的手指）夹在琴键盖和钢琴主体之间。

⚠️ 小心

请勿将金属片或纸张放置于琴键盖上。放在琴键盖上的小物件在盖子打开时可能会掉入钢琴内部，并且可能无法取出。这样可能会造成触电、短路、火灾或对钢琴造成其它严重的损坏。万一发生这种情况，请立即关闭电源，并从交流电源插座中拔出电源线插头。然后将本乐器交由合格的 Yamaha 维修人员检修。



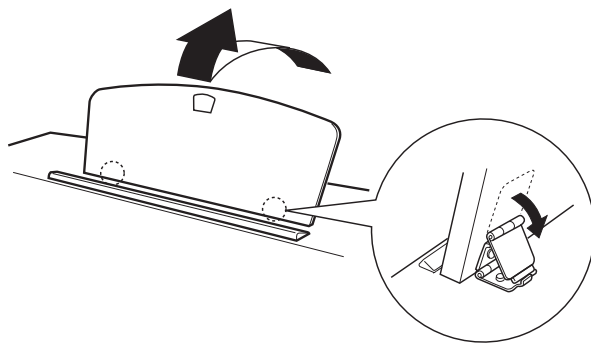
⚠️ 小心

打开或关闭琴键盖时，小心不要让手指被夹住。

谱架

升起谱架：

1. 将谱架朝向您身体的方向向上拉起，直到完全拉出。
2. 翻下谱架背面左右两侧的金属支架。
3. 放下谱架，使其靠在金属支架上。

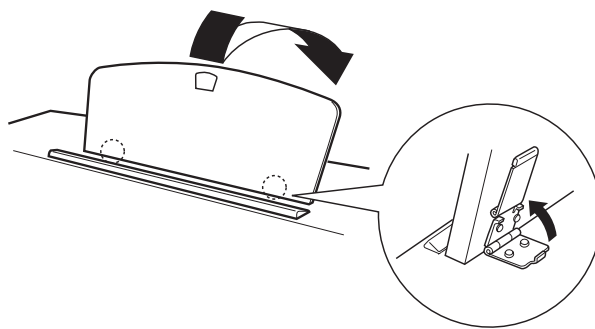


放下谱架：

1. 将谱架朝向您身体的方向拉起，直到完全拉出。
2. 拉起 2 个金属支架（位于谱架背面）。
3. 将谱架轻轻向后放下直到完全到底。

⚠️ 小心

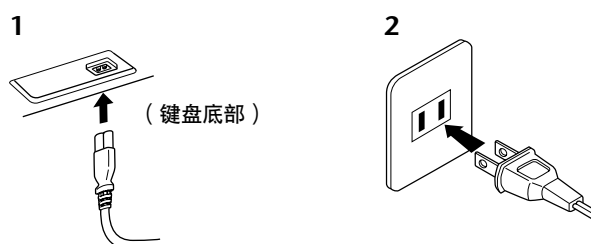
请勿在谱架升到一半的位置时使用谱架。放下谱架时，在谱架没有完全放下之前请勿松开双手。



连接电源线

请仔细阅读以下指示，以确保正确连接电源线。

1. 将电源线一端的插头插入 [AC IN] 连接器。关于 [AC IN] 连接器位置的详细信息，请参阅第 11 页上的“部件名称和功能”。
2. 将电源线另一端的插头插入标准交流电插座。



(各地区的插头形状有所不同。)

警告

请确保您的 Clavinova 额定电压与钢琴使用地区的交流电压相同。(电压额定值标在底板的铭牌上)。在某些地区，在主键盘底板的电源线旁边可能会配备有电压选择器。请务必将电压选择器设定为您所在地区的电压。将钢琴与不适当的交流电源相连可能会造成内部电路的严重损坏，甚至可能会造成触电！

只可使用本乐器附带的交流电源线。如果附带的电源线因丢失或损坏而需要更换，请联系 Yamaha 经销商。如果更换了不正确的电源线可能会造成火灾和触电！

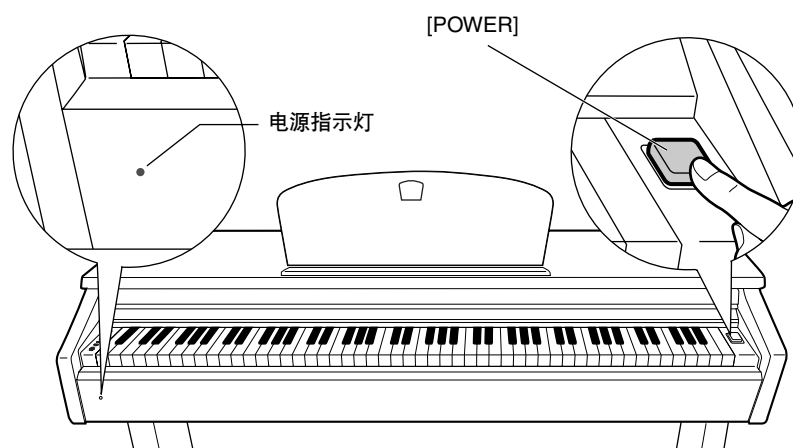
视购买的地区而定，本乐器附带的交流电源线类型可能会有所不同。(在某些地区可能会提供插头转换器，使得与墙壁交流电插座的插孔配置相匹配。)

请勿改装随本乐器附带的插头。若插头与插座不匹配，请由合格的电工安装合适的插座。

打开电源

按键盘右端的 [POWER] 开关可打开本机电源。

⇒ 键盘左端下方的电源指示灯亮起。



再按一次 [POWER] 开关关闭本机电源。

⇒ 电源指示灯熄灭。

电源指示灯

如果忘记关电源就关闭了琴键盖，则电源指示灯将保持点亮状态，以表明电源仍然开着。

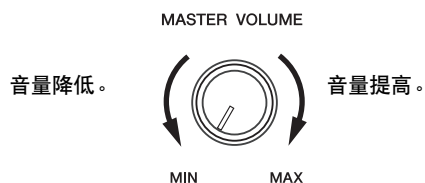
小心

即使电源开关已关闭，仍会残余少量电流。当打算长时间不使用本乐器时，请务必从交流电插座中拔出乐器的电源插头。

使用之前的准备

设定音量

当您开始弹奏时，请将 [MASTER VOLUME] 控制旋钮调到最合适的音量等级。



⚠️ 小心

请勿在高音量的状态下长时间使用本乐器，否则您的听力将受损。

使用耳机

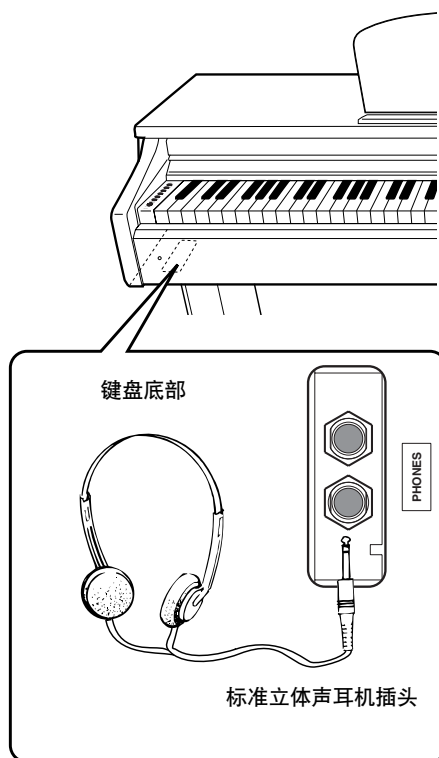
将一对耳机连接至 [PHONES] 插孔之一。

本数码钢琴配备有 2 个 [PHONES] 插孔。

您可连接 2 副标准立体声耳机。（如果您只使用一副耳机，则可将耳机插入任一插孔。）

⚠️ 小心

请勿在高音量的状态下使用耳机长时间聆听本乐器的声音，否则您的听力将受损。

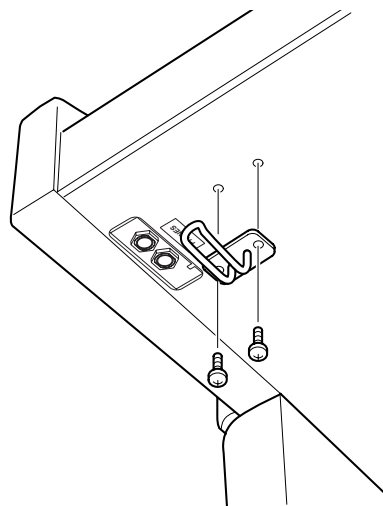


使用耳机挂架

在包装盒内附有一个耳机挂架，可让您将耳机挂在本乐器上。如图所示，使用附带的 2 颗螺钉 (4 × 10mm) 安装耳机挂架。

⚠️ 小心

请勿将耳机以外的物件挂到挂架上。否则，本乐器或挂架可能会损坏。



聆听示范乐曲

提供了示范乐曲，可有效地演示本乐器的各种音色。

步骤

1. 打开电源。

(在电源未打开的情况下) 按下 **[POWER]** 按钮。

2. 开始播放一首示范乐曲。

按 **[DEMO/SONG]** 按钮。

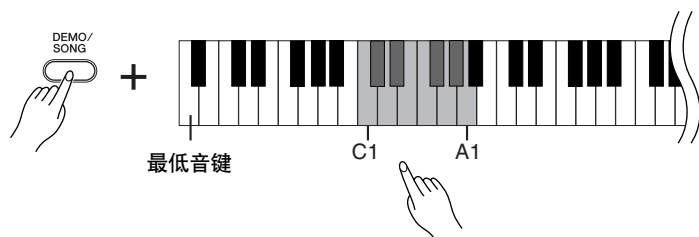
⇒ 当前所选音色的示范乐曲开始播放。

3. 选择和播放示范乐曲。

正在播放一首示范乐曲时，按 **[+]** 或 **[-]** 按钮可选择和播放下一首或上一首示范乐曲。

如果希望从 10 种音色示范乐曲中选择一种特定的示范乐曲，请按住 **[DEMO/SONG]** 按钮，然后按 C1 至 A1 范围内的某个琴键。

⇒ 所选的示范乐曲开始播放。示范乐曲的播放将从所选的乐曲开始，并以如下顺序继续播放：其它音色示范乐曲，然后是 50 首钢琴预设乐曲，接着是从电脑加载的任何乐曲。然后将回到第一首示范乐曲并重复播放，直至您停止该过程。



示范乐曲

10 种音色中每种音色都具有其自身的示范乐曲，以演示相应的音色。请参阅第 18 页上的“选择音色”。

下表所列的示范乐曲是经重新排列的原作节选。

其它示范乐曲是 Yamaha 的原创作品 (©2008 Yamaha Corporation)。

琴键	音色名称	标题	作曲家
C1	GRAND PIANO 1	Albumrad, Lyriske stykker IV, op.47-2	E. H. Grieg
E1	HARPSICHORD 1	Concerto a cembalo obbligato, 2 violini, viola e continuo No.7, BWV.1058	J. S. Bach
F1	HARPSICHORD 2	Gigue, Französische Suiten Nr.5, BWV.816	J. S. Bach
G1	CHURCH ORGAN 1	Herr Christ, der ein'ge Gottes-Sohn, BWV.601	J. S. Bach
G#1	CHURCH ORGAN 2	Triosonate Nr.6, BWV.530	J. S. Bach

有关各种预设音色特性的详细信息，请参阅第 18 页上的音色列表。

在播放示范乐曲的同时，按住 **[METRONOME]** 按钮并按 **[+]** 或 **[-]** 按钮改变乐曲速度。如果在示范乐曲播放期间正在使用节拍器（第 23 页），则按 **[+]** 或 **[-]** 按钮可改变乐曲速度。您也可以按键改变速度。（第 23 页）

示范乐曲不能通过 MIDI 传输。

通过按住 **[DEMO/SONG]** 按钮并按 **[+]** 或 **[-]** 按钮，您还可变到下一首或上一首示范乐曲。

调整音量

使用 **[MASTER VOLUME]** 控制旋钮调节音量。

4. 停止音色示范。

按 **[DEMO/SONG]** 按钮停止播放。

聆听 50 首钢琴预设乐曲

Clavinova 除音色示范乐曲之外，还提供了 50 首钢琴曲的演奏数据。您可轻松聆听这些乐曲。也可参阅附带的“50 Greats for the Piano”，其中包含了 50 首钢琴预设乐曲的乐谱。

步骤

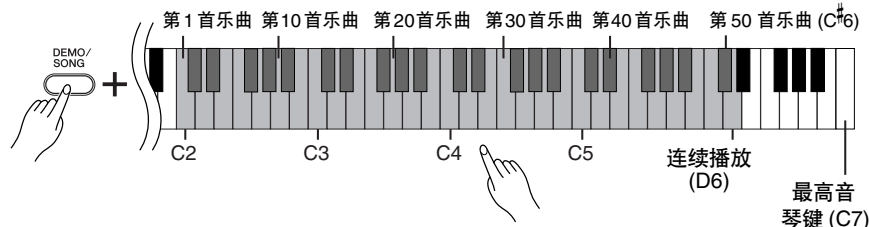
1. 选择和播放一首钢琴预设乐曲。

各钢琴预设乐曲的编号被分配到 C2-C#6 琴键上。

按住 [DEMO/SONG] 按钮的同时，按 C2-C#6 琴键之一便可选择一首乐曲进行播放。

⇒ 所选的钢琴乐曲开始播放。

若要按顺序连续播放所有的预设乐曲，请在按住 [DEMO/SONG] 按钮的同时按 D6 琴键。



正在播放一首钢琴预设乐曲时，按 [+] 或 [-] 按钮可变到下一首或上一首钢琴乐曲。

调节音量

使用 [MASTER VOLUME] 控制旋钮调节音量。

2. 停止播放。

若要在播放（或连续播放）过程中停止乐曲，请按 [DEMO/SONG] 按钮。

- 若要继续播放其它乐曲，请参阅上述步骤 1。

乐曲：

在本乐器上，演奏数据被称作“乐曲”。这些乐曲包括示范乐曲和 50 首钢琴预设曲调。

您可在预设乐曲的伴奏下弹奏键盘。可以改变在键盘上演奏的音色。

每当选择了一首新的预设乐曲以及每当开始播放一首新的预设乐曲时，都将自动选择默认速度。

在播放钢琴预设乐曲的同时，按住 [METRONOME] 按钮并按 [+] 或 [-] 按钮改变乐曲速度。如果在预设乐曲播放期间正在使用节拍器（第 23 页），则按 [+] 或 [-] 按钮可改变乐曲速度。您也可以按键改变速度。（第 23 页）

当选择另一首乐曲（或在连续播放过程中选择了另一首乐曲）时，也将相应选择对应的混响类型。

50 首钢琴预设乐曲将不会通过 MIDI 传输。

聆听从电脑加载的乐曲

可以将乐曲数据从电脑传送到本乐器，然后播放这些乐曲。（请参阅第 31 页以了解从电脑加载乐曲数据的详细信息。）

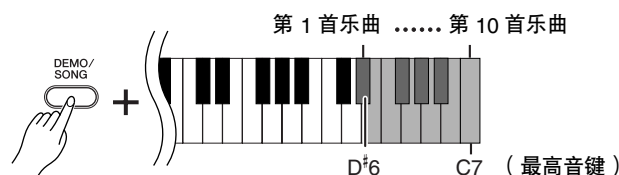
步骤

1. 选择和播放一首乐曲。

乐曲编号（1 至 10）被分配至 D#6-C7 琴键（见下图）。

按住 [DEMO/SONG] 按钮的同时，按 D#6-C7 琴键之一便可选择一首乐曲进行播放。

⇒ 所选的乐曲开始播放。



调节音量

聆听乐曲时可用 [MASTER VOLUME] 控制旋钮调节音量。

2. 停止播放。

若要在播放过程中停止乐曲，请按 [DEMO/SONG] 按钮。

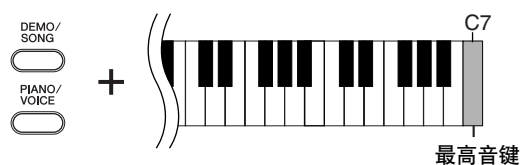
选择乐曲播放通道

如果从电脑加载的某首乐曲使用了本乐器不支持的音色，则原先指定的音色可能无法精确再现。这种情况下，如果将乐曲播放通道从“ALL”切换为“1+2”，则可能使音调变得更自然。

选择 1 + 2 乐曲播放通道：

同时按住 [DEMO/SONG] 按钮和 [PIANO/VOICE] 按钮的同时，按 C7 琴键。

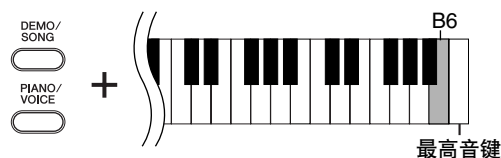
⇒ 通道 1 + 2 将发声。



选择所有乐曲播放通道：

同时按住 [DEMO/SONG] 按钮和 [PIANO/VOICE] 按钮的同时，按 B6 琴键。

⇒ 从 1 到 16 的所有通道都将发声。



您可以从电脑加载最多 10 首乐曲或最多 337 KB 的数据。

从电脑加载的乐曲将自动编号。请在下表中记下您从电脑加载的乐曲标题。

琴键	乐曲标题
D#6	
E6	
F6	
F#6	
G6	
G#6	
A6	
A#6	
B6	
C7	

选择与弹奏音色

选择音色

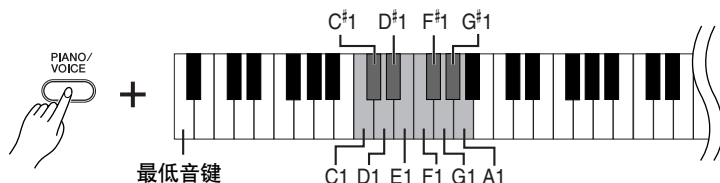
步骤

按 [PIANO/VOICE] 按钮再松开，选择大钢琴 1 音色。

按 [PIANO/VOICE] 按钮再松开，然后按 [+] 或 [-] 按钮选择另一种音色。

如果希望直接选择某种特定音色，可按住 [PIANO/VOICE] 按钮，然后按 C1 至 A1 琴键之一。

弹奏键盘的同时转动 [MASTER VOLUME] 控制旋钮可以调节音量等级。



若要了解各种音色的特性，请聆听各音色的示范乐曲（第 15 页）。

音色：

在本乐器上，音色是指“音调”或“音调的色彩”。

选择某种音色后，便会自动启用最适合该特定音色的混响类型和深度（第 20 页）。

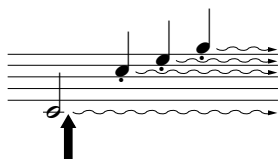
琴键	音色名称	描述
C1	Grand Piano 1 (大钢琴 1)	从音乐会大钢琴录制下来的样本。特别适用于古典乐曲以及其它要求使用声学钢琴的乐曲类型。
C#1	Grand Piano 2 (大钢琴 2)	带有明亮混响的宽广清澈的钢琴音色。适合流行音乐。
D1	E.Piano 1 (电钢琴 1)	由 FM 合成产生的电钢琴音色。适合流行音乐。
D#1	E.Piano 2 (电钢琴 2)	使用音锤击打式金属“音叉”的电钢琴音色。弹得轻时声音柔和，弹得重时声音有力。
E1	Harpsichord 1 (拨弦古钢琴 1)	演奏巴洛克音乐的限定乐器。由于演奏竖琴采用拨弦方法，所以没有力度响应。
F1	Harpsichord 2 (拨弦古钢琴 2)	混合高出一个八度的相同音色，以便产生更明亮的音调。
F#1	Vibraphone (竖琴)	用较软的音槌演奏电颤琴产生的声音。
G1	Church Organ 1 (教堂风琴 1)	这是一种典型的管风琴音色（8 英尺 + 4 英尺 + 2 英尺）。适用于巴洛克时代的宗教音乐。
G#1	Church Organ 2 (教堂风琴 2)	这是风琴联键音栓的声音，经常出现在巴赫的“Tocatta and Fugue”中。
A1	Strings (弦乐)	宽广和宏大的弦乐齐奏。可尝试在 DUAL（双音色）模式中将此音色与钢琴音色进行组合。

使用踏板

制音（右）踏板

制音踏板功能与声学钢琴上的制音踏板功能相同。踩下制音踏板后，音符将延长。释放踏板立即停止延音。

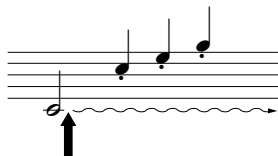
制音踏板具有半踏板的作用。



如果在此处踩下制音踏板，则放开踏板之前弹奏的音符会保持更长的时间。

延音（中）踏板

如果您在键盘上弹奏一个音符或和弦，并在保持音符的同时踩下延音踏板，则只要踩着踏板（就像踩着制音踏板那样），这些音符就会一直延长，但是其后弹奏的音符不会延长。这样可以在以“断音”弹奏其它音符的同时延长和弦音。



如果在保持音符的同时踩下延音踏板，则可以使音符延长到放开踏板为止。

柔音（左）踏板

踩下柔音踏板可使此时弹奏的音符音量减小并稍稍改变音符的音色。踩下柔音踏板不会影响已经弹奏的音符。

如果制音踏板不起作用，请确认踏板连接线是否正确插入主机（第 36 页）。

什么是半踏板功能？

此功能允许延长的长度根据踏板踩下的程度而变化。踩下踏板的程度越深，声音延得越长。

例如，如果踩下制音踏板时您所演奏的所有音符都因延长过度而听上去有点含混和太响，则可以半途放开踏板以抑制延音（含混）。

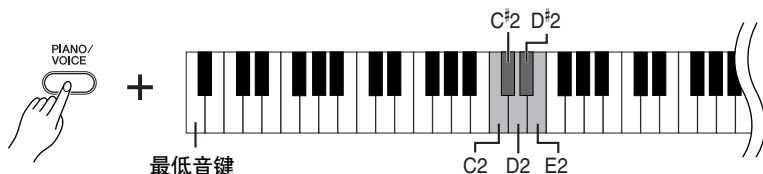
只要踩着延音踏板，风琴与弦乐声就会延续下去。

给音色添加效果—混响

此控制器可让您选择多种数码混响效果，给声音添加额外的深度和表现力，从而创造一种逼真的声学环境。

步骤

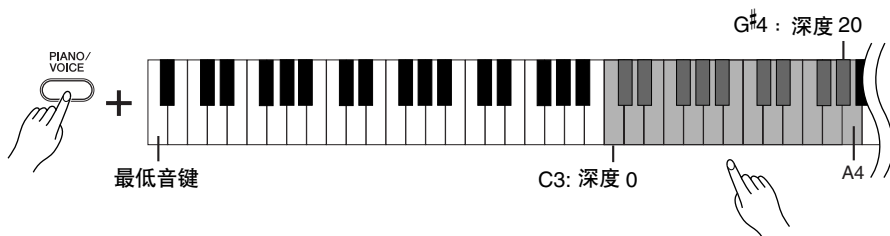
按住 [PIANO/VOICE] 按钮的同时，按 C2–E2 琴键之一便可选择一种混响类型。



琴键	混响类型	描述
C2	Room	该设定可以给声音增添连续混响效果，类似在房间内听到的声学回响。
C#2	Hall1	若要获得“更大”的混响音，请使用 HALL 1 设置。该效果可模拟小型音乐厅的自然回响。
D2	Hall2	若要获得更逼真的空旷混响音，请使用 HALL 2 设定。该效果可模拟大型音乐厅的自然回响。
D#2	Stage	可用于模拟舞台环境的混响。
E2	OFF	不应用效果。

调节混响深度

通过在按住 [PIANO/VOICE] 按钮的同时按 C3–G#4 琴键之一来为所选的音色调节混响深度。深度范围从 0 到 20。



当按音高更高的键时深度值随之增大。

按住 [PIANO/VOICE] 按钮的同时按 A4 琴键可将混响设定至最适合所选音色的深度。

每种音色的默认混响类型（包括 OFF）和深度设置都是不同的。

深度 0：无效果
深度 20：最大混响深度

叠加两种音色（双音色模式）

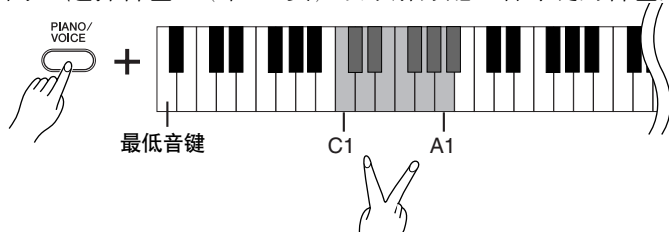
您可以叠加两种音色并同时演奏以创造一种更浑厚和轻快的声音。

步骤

1. 启动双音色模式。

按住 [PIANO/VOICE] 按钮的同时，再同时按从 C1 至 A1 范围中的两个键（或者按住一个键，然后再按另一个键）选择两种想要的音色。

请参阅“选择音色”（第 18 页）以了解分配至各琴键的音色的信息。



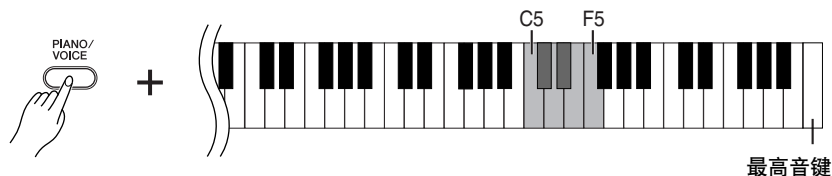
分配在音高较低键上的音色将被称为音色 1，分配在音高较高键上的音色将被称为音色 2。

您可以在双音色模式中为音色 1 和音色 2 作如下设定：

设定八度音程

可以八度音程为步级独立调高和调低音色 1 和音色 2 的音高。根据在双音色模式中音色组合方式的不同，如果将一种音色上调或下调一个八度，组合音色可能会听起来更悦耳。

按住 [PIANO/VOICE] 按钮的同时，按 C5-F5 琴键之一。



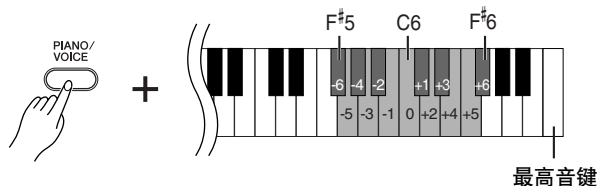
C5 键：-1（音色 1），C[#]5 键：0（音色 1），D5 键：+1（音色 1），
D[#]5 键：-1（音色 2），E5 键：0（音色 2），F5 键：+1（音色 2）

调节平衡

可在两个音色之间调节音量平衡。例如，可将其中一个音色设定为主音色，具有更高的音量，而将另一个音色设定得相对轻柔。

按住 [PIANO/VOICE] 按钮的同时，按 F[#]5 至 F[#]6 琴键之一。

设定值“0”可使双音色模式中的两种音色之间完全平衡。“0”以下的设定值可使音色 2 的音量高于音色 1，而“0”以上的设定值可使音色 1 的音量高于音色 2。



2. 退出双音色模式并返回至普通演奏模式。

按住 [PIANO/VOICE] 按钮的同时，按 C1 至 A1 琴键中的一个。

您不能在双音色模式中将同一种音色同时分配到音色 1 和音色 2。

双音色模式中的混响

分配到音色 1 的混响类型有优先权。（如果分配至音色 1 的混响被设定为 OFF，则分配至音色 2 的混响将有效。）

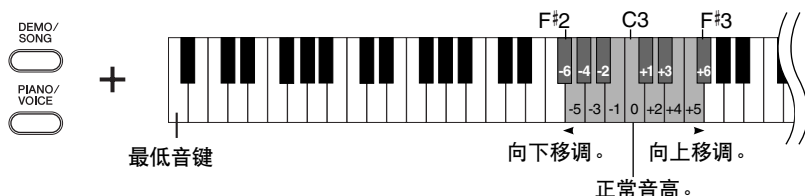
移调

Clavinova 的移调功能可将整个键盘的音调以半音为单位向上或向下最多调节六个半音，从而可使您轻松地将键盘的音调调整到符合歌手或其它乐器的音域。

例如，如果您将移调量设定为“5”，则弹奏 C 调将转为 F 调。这样您就可以像在 C 大调下那样弹奏，而本乐器会将其移调至 F 调。

步骤

按住 [DEMO/SONG] 按钮和 [PIANO/VOICE] 按钮的同时，按 F#2-F#3 琴键之一便可设定需要的移调量。



移调：
改变调号。在本乐器上，移调功能可移调整个键盘的音调。

[DEMO/SONG] + [PIANO/VOICE] + C3 琴键：

弹奏正常的键盘音高。

[DEMO/SONG] + [PIANO/VOICE] + B2 琴键（C3 左面的白键）：

将音高向下移调一个半音。

[DEMO/SONG] + [PIANO/VOICE] + B^b2 琴键（C3 左面的第一个黑键）：

将音高向下移调一个全音（两个半音）。

[DEMO/SONG] + [PIANO/VOICE] + F#2 琴键：

将音高向下移调六个半音。

[DEMO/SONG] + [PIANO/VOICE] + C#3 琴键（C3 右面的黑键）：

将音高向上移调一个半音。

[DEMO/SONG] + [PIANO/VOICE] + D3 琴键（C3 右面的第一个白键）：

将音高向上移调一个全音（两个半音）。

[DEMO/SONG] + [PIANO/VOICE] + F#3 琴键：

将音高向上移调六个半音。

微调音高

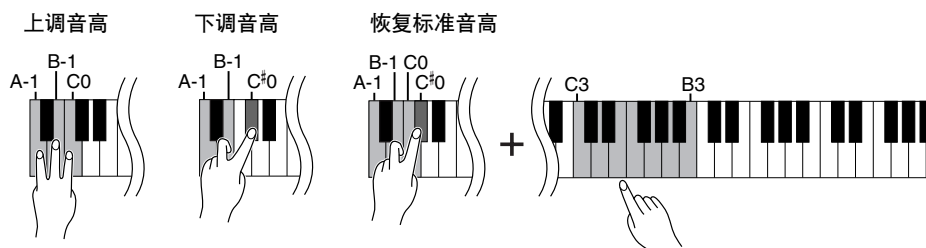
您可对整个数码钢琴的音高进行微调。当您与其它乐器或 CD 音乐一起演奏 Clavinova 时，该功能特别有用。

步骤

上调音高（以约 0.2Hz 为单位）：同时按住 A-1、B-1 和 C0 琴键，然后按 C3 至 B3 之间的任意琴键。

下调音高（以约 0.2Hz 为单位）：同时按住 A-1、B-1 和 C#0 琴键，然后按 C3 至 B3 之间的任意琴键。

恢复标准音高：同时按住 A-1、B-1、C0 和 C#0 琴键，然后按 C3 至 B3 之间的任意琴键。



Hz（赫兹）：
此测量单位指的是声音的频率，表示声波在一秒内振动的次数。

设定范围：427.0–453.0 Hz

标准音高：440.0 Hz

使用节拍器

Clavinova 配有内置节拍器（一种可保持精确节拍速度的装置），可便于您演奏练习。

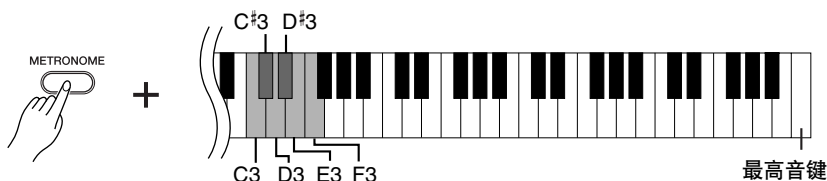
步骤

1. 开启节拍器。

按 [METRONOME] 按钮打开节拍器。

确定拍号

按住 [METRONOME] 按钮的同时，按 C3–F3 琴键之一。



C3 键：无强拍，C[#]3 键：2/4，D3 键：3/4，D[#]3 键：4/4，E3 键：5/4，F3 键：6/4

调节速度

可通过在播放节拍器的同时按 [+] 或 [-] 按钮来调节节拍器速度。

节拍器和预设乐曲播放的速度可以设定为每分钟 32 至 280 拍。

将给以下各键指定一个数字。

按住 [METRONOME] 按钮的同时依次按 C4–A4 琴键中的各键，便可指定一个三位的数字。

选择最左边一位的数字。例如：若要设定速度“95”，请依次按 C4 (0)、A4 (9) 和 F4 (5) 琴键。

以一为步级提高速度值：

在播放节拍器的同时，按 [+] 按钮。除此之外，也可在按住 [METRONOME] 按钮的同时按 C[#]5 键。

以一为步级降低速度值：

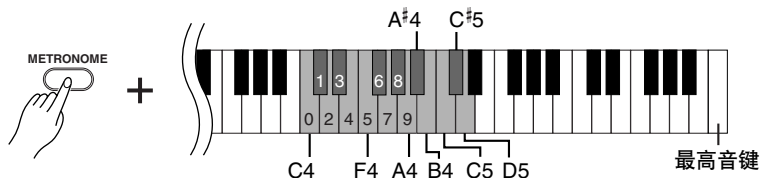
在播放节拍器的同时，按 [-] 按钮。除此之外，也可在按住 [METRONOME] 按钮的同时按 B4 键。

以十为步级提高速度值：

在按住 [METRONOME] 按钮的同时按 D5 键。

以十为步级降低速度值：

在按住 [METRONOME] 按钮的同时按 A[#]4 键。



将速度重设为默认值：

节拍器正在播放时，同时按 [+] 和 [-] 按钮。

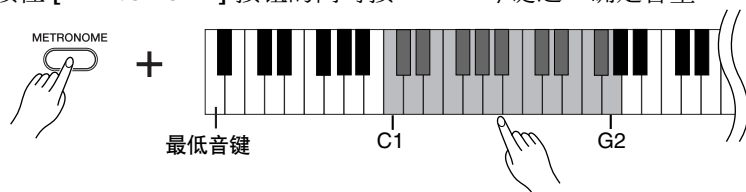
除此之外，也可在按住 [METRONOME] 按钮的同时按 C5 键。

若要在节拍器停止时将速度值重设为默认值 120，请同时按 [METRONOME]、[+] 和 [-] 按钮。

调节音量

您可改变节拍器声音的音量。

按住 [METRONOME] 按钮的同时按 C1-G2 琴键之一确定音量。



音量等级随着您按音高更高的琴键而升高。

2. 停止节拍器。

按 [METRONOME] 按钮可关闭节拍器。

调节键盘力度（力度灵敏度）

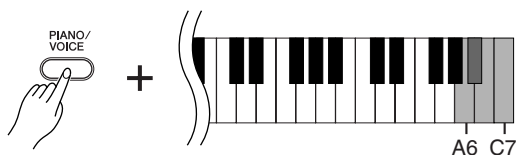
可以调节随敲击键盘的速度或强度（键盘力度）而变化的音量等级。选择适合音色、乐曲或您个人喜好的适当键盘力度。

该设定对风琴声音等某些音色禁用。

琴键	力度灵敏度设定	描述
A6	固定	无论演奏时敲击的强弱如何，音量都不改变。
A#6	轻柔	当您演奏时弹奏键盘的强弱有所变化，音量的变化改变不大。
B6	中等	这是标准的钢琴力度响应。（这是默认设定。）
C7	强力	音量等级在从极弱到极强的广大范围内改变，以满足动态和戏剧性表现的需要。必须用力弹奏琴键才能产生很响的声音。

步骤

按住 [PIANO/VOICE] 按钮的同时按 A6-C7 琴键之一，选择您需要的力度灵敏度。

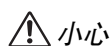


录制您的演奏

Clavinova 的录音功能可录下您演奏的一首乐曲。
录下的演奏称为“用户乐曲”。
请按照下列步骤录制和播放您的演奏。

音频录制和数据录制

磁带采用与本乐器不同的数据格式进行录制。磁带录制音频信号。另一方面，本乐曲录制关于正在弹奏的音符和音色以及这些音符的时值和速度的信息。它不录制音频信号。当您在乐器上播放已录制的演奏时，乐器内部的音源会根据已录制的信息重现声音。



小心

请小心操作，切勿删除已录制的数据：

当您在乐器上录制了演奏后，[PLAY] 按钮指示灯会点亮。当此指示灯亮起时，录制另一场演奏将会删除已录制的数据。

步骤

1. 为录音选择音色和其它设定。

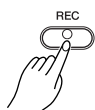
按住 [PIANO/VOICE] 按钮的同时按 C1 至 A1 琴键中的一个，以选择需要的音色。（请参阅第 18 页。）

如果需要，还可以选择其它设定，如混响设定。

用 [MASTER VOLUME] 控制旋钮将音量调节至最适宜的大小。也可以在播放过程中用 [MASTER VOLUME] 控制旋钮调节音量。

2. 启动录制模式。

按 [REC] 按钮。



⇒ [REC] 按钮指示灯将闪烁。（指示灯可能要花些时间才开始闪烁。）

如果希望取消录制模式，请再次按 [REC] 按钮。

3. 开始录制。

您一弹奏键盘，录制便开始。

另外，也可以按 [PLAY] 按钮开始录制。

⇒ [REC] 按钮指示灯持续点亮，且 [PLAY] 按钮指示灯以当前的速度闪烁。

4. 停止录制。

按 [REC] 按钮。



小心

当本乐器正在向其内部存储器中录制数据时（即 [REC] 和 [PLAY] 按钮指示灯处于闪烁状态时），请勿关闭本乐器的电源。否则，所有已录制的数据，包括正在录制的数据都将丢失。

用户乐曲作为标准 MIDI 文件 (SMF) 保存。（第 31 页）
若要传送和演奏另一设备上的用户乐曲，必须在电脑上安装 Musicsoft Downloader（第 31 页）。

在播放示范乐曲的同时，无法启动录制模式。

录制容量

“录制容量”指可以录制的最大演奏数据量。本乐器的录制容量为 100 KB（约 11000 个音符）。

改变已录制用户乐曲的设定

如果希望改变用户乐曲的音色，请在按 [REC] 按钮前先选择另一种音色。然后按 [REC] 按钮即启动录制模式。无需演奏键盘，只要再按一次 [REC] 按钮即可将改变应用到乐曲。如果希望改变速度，则在启动录制模式后再作改变。

可以将已录制的用户乐曲保存到电脑中。也可从电脑加载用户乐曲数据，并在本乐器上播放。（请参阅第 31 页。）

播放已录制的演奏数据

步骤

1. 开始播放。

按 [PLAY] 按钮。



⇒ [PLAY] 按钮指示灯以当前的速度闪烁。

2. 停止播放。

当用户乐曲播放结束时，本乐器会自动返回先前的模式。

若要停止播放，请按 [PLAY] 按钮。

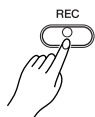
删除已录制的演奏数据

您可删除已录制的用户乐曲。

步骤

1. 启动录制模式。

按 [REC] 按钮。



⇒ [REC] 按钮指示灯将闪烁。

2. 删除乐曲。

按住 [PLAY] 按钮，然后按 [REC] 按钮。

⇒ 已录制的用户数据即被删除。

在播放用户乐曲的同时，按住 [METRONOME] 按钮并按 [+] 或 [-] 按钮改变乐曲速度。如果在示范乐曲播放期间正在使用节拍器（第 23 页），则按 [+] 或 [-] 按钮可改变乐曲速度。您也可以按键改变速度。（第 23 页）

若要取消删除操作，请再次按 [REC] 按钮。

请注意，即使在取消删除操作之后，包括音色选择在内的用户乐曲设定将自动返回至录制模式时获得的状态。（第 25 页）

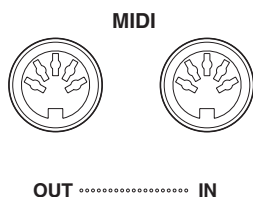
连接 MIDI 乐器

Clavinova 带有 MIDI 接口。使用 MIDI 功能可让您获得多种音乐类型。

关于 MIDI

MIDI（乐器数字接口）是一个在电子乐器之间传送和接收演奏数据的国际格式标准。

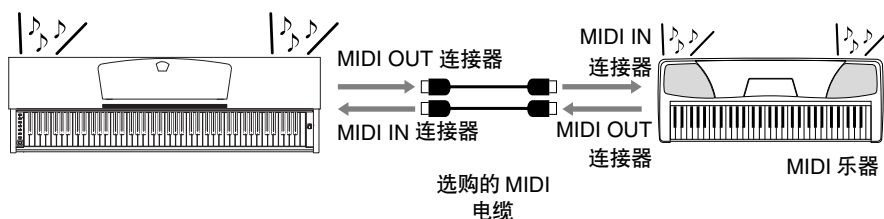
经由 MIDI 电缆连接支持 MIDI 的乐器，可让您在多个乐器之间传递演奏和设定数据。使用 MIDI，您还可获得比使用单件乐器更多的高级性能。



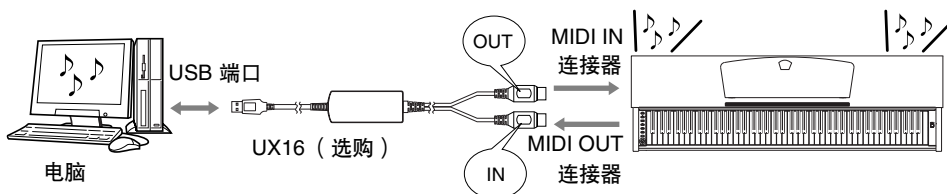
MIDI 的性能

MIDI 功能可让您在 MIDI 设备之间传递演奏数据，将乐曲数据从相连的电脑加载到您的乐器，并将用户乐曲数据传送和保存到电脑。

● 向另一 MIDI 设备传输演奏数据或从另一 MIDI 设备接收演奏数据



● 向电脑传送或从电脑接收 MIDI 数据



由于 MIDI 数据的传送或接收因 MIDI 设备的类型而异，因此每种 MIDI 设备只能传送或接收与其它相连 MIDI 设备兼容的数据和指令。
请查看网站上的“MIDI 执行参数表”（请参阅第 6 页上的“数据清单”），了解您的设备能够传送或接收的 MIDI 数据和指令。

您需要一根专用 MIDI 电缆（选购）进行 MIDI 连接。可以在乐器商店买到 MIDI 电缆。

如果连接一根很长的 MIDI 电缆，则数据传送可能会发生错误。请使用 15 米或以下的 MIDI 电缆。

在将 MIDI 设备连接到本乐器之前，请先关闭本乐器和 MIDI 设备的电源。连接完成后，请先打开 MIDI 设备的电源，然后再打开本乐器的电源。

您无法将音色示范乐曲和 50 首钢琴预设乐曲从本乐器传送到另一 MIDI 设备。

关于传送和接收乐曲数据的详细信息，请参阅第 31 页上的“在电脑和 Clavinova 之间传送乐曲数据”。

连接电脑

通过使用 MIDI 连接器连接本乐器和一台电脑，您便可以在本乐器和电脑之间传送 MIDI 数据。此连接要求在电脑上安装适当的应用程序软件。

另外，在电脑上安装 Musicsoft Downloader 可让您在钢琴和电脑之间传递乐曲数据。（第 31 页）

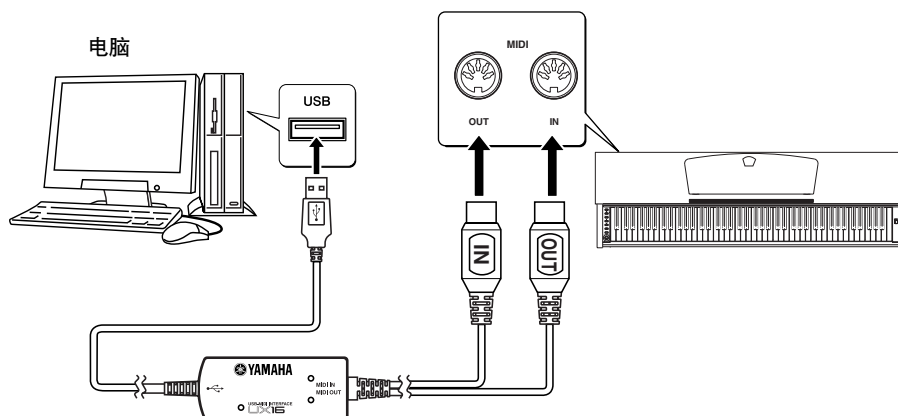
当将本乐器用作音调模块时，带有本乐器上不包含的音色的演奏数据将无法正确演奏。

将本乐器连接至电脑之前，请先关闭本乐器和电脑电源。连接完成后，请先打开电脑的电源，然后再打开本乐器的电源。

将本乐器连接至电脑上的 USB 端口范例

用选购的 USB-MIDI 接口（如 Yamaha UX16）将本乐器的 MIDI 接口连接至电脑的 USB 端口。

您必须在电脑上正确安装 USB-MIDI 驱动程序以便从电脑控制您的 MIDI 乐器。USB-MIDI 驱动程序是一个软件应用程序，可使 MIDI 信号在电脑的音序软件和相连的 MIDI 乐器之间相互传送。详细信息，请参阅随 USB 接口设备提供的使用说明书。



用 USB-MIDI 接口将本乐器连接到电脑

关闭本乐器的电源。用 MIDI OUT 电缆将 USB-MIDI 接口连接到本乐器的 MIDI IN 连接器，并用 MIDI IN 电缆将 USB-MIDI 接口连接到本乐器的 MIDI OUT 连接器。

本乐器和电脑之间的连接即已建立。

打开本乐器的电源，并试着与电脑互相传送 MIDI 数据。

关于连接 UX16 的详细信息，请参阅随 UX16 提供的用户说明书。

为了能在本乐器和电脑之间传输 MIDI 数据，必须在电脑上安装软件应用程序。

MIDI 功能

可对 MIDI 设定进行细节化调节。

MIDI 传送 / 接收通道选择

在任何 MIDI 控制设定中，发送和接收设备的 MIDI 通道必须匹配才能进行正确的数据传送。

此参数可指定本乐器传送或接收 MIDI 数据所使用的通道。

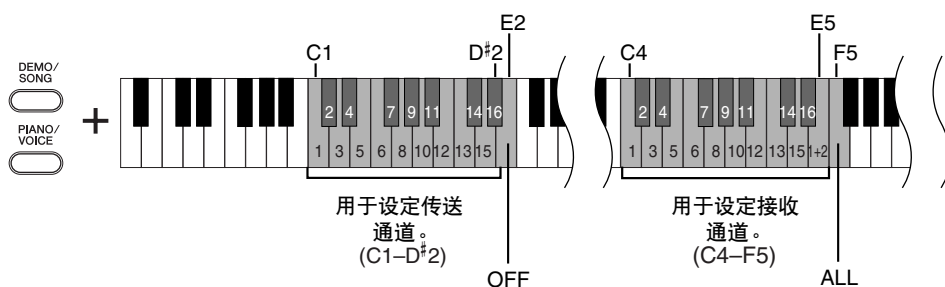
步骤

设定发送通道

同时按住 [DEMO/SONG] 按钮和 [PIANO/VOICE] 按钮的同时，按 C1-E2 琴键之一。

设定接收通道

同时按住 [DEMO/SONG] 按钮和 [PIANO/VOICE] 按钮的同时，按 C4-F5 琴键之一。



在双音色模式中，音色 1 数据在其指定的通道上传送，而音色 2 数据在比指定通道数值大的下一通道上传送。在此模式下，如果发送通道被设定为“OFF”，则不传送数据。

MIDI 接收通道为 ALL：

“多音色”接收模式可用。在此模式下，本乐器会在任意通道或者所有 16 个 MIDI 通道上从连接的 MIDI 设备接收不同的声部，并演奏多通道乐曲数据。

MIDI 接收通道为 1+2：

“1+2”接收模式可用。此模式允许仅通过通道 1 和 2 进行同时接收，使得本乐器可演奏接收自音乐电脑或音序器的通道 1 和通道 2 乐曲数据。

接收到的程序变更和其它类似通道讯息将不会影响本乐器的面板设定或者您在键盘上弹奏的音符。

示范乐曲和 50 首钢琴预设乐曲的数据无法通过 MIDI 传送。

⚠ 小心

当本地控制被关闭时，本乐器的键盘不会演奏内部音色。

本地控制的开 / 关

“本地控制”指通常情况下本数码钢琴的键盘对其内置音源的控制，这种控制可使内部音色直接通过键盘演奏。此状态即为“本地控制用”因为内置音源由钢琴本身的键盘进行本地控制。

然而，本地控制也可关闭，使得本乐器的键盘不演奏内部音色，但在键盘上弹奏音符时相应的 MIDI 信息仍会通过 MIDI OUT 接口传送出去。同时，内置音源会对从 MIDI IN 接口接收到的 MIDI 信息作出响应。

步骤

同时按住 [DEMO/SONG] 按钮和 [PIANO/VOICE] 按钮的同时，按 C6 琴键。反复按 C6 琴键可在本地控制开和关之间切换。



程序变更的开 / 关

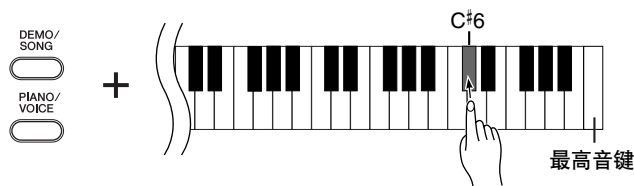
本乐器通常将对接收自外接键盘或其它 MIDI 设备的 MIDI 程序变更编号进行响应，使得在相应声道上选择相应编号的音色（键盘音色并不改变）。如果外接设备被设定为接收和响应 MIDI 程序变更编号，则选择了本乐器的任一种音色后，本乐器通常也将发送 MIDI 程序变更编号，使得在外接 MIDI 设备上选择相应编号的音色或程序。

该功能可取消程序变更编号的接收和传输，使得可在本乐器上选择音色而又不影响外部 MIDI 设备。

关于各音色程序变更编号的说明，请查看网站上的 MIDI 数据格式（请参阅第 6 页上的“数据清单”）。

步骤

同时按住 [DEMO/SONG] 按钮和 [PIANO/VOICE] 按钮的同时，按 C#6 琴键。反复按 C#6 琴键可在程序变更的开和关之间进行切换。



控制变更的开 / 关

MIDI 控制变更数据是指与演奏表现方式有关的 MIDI 信息（如制音踏板信息）。您可以从本乐器传送 MIDI 控制变更数据以控制相连 MIDI 设备的操作。（例如，如果您操作本乐器的制音踏板，本乐器将发送 MIDI 控制变更数据。）

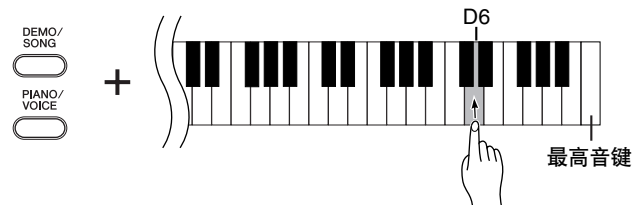
另一方面，本乐器的 MIDI 演奏数据将对从相连 MIDI 设备接收到的 MIDI 控制变更数据作出响应。（此时，您正在键盘上弹奏的音色不会受控制变更数据的影响。）

传送和接收 MIDI 控制变更数据的功能有时很有用。如果您使用此功能较为方便，请开启控制变更。如果您不想使用此功能，请关闭控制变更。

有关可在本乐器上使用的各种控制变更的说明，请查看网站上的 MIDI 数据格式（请参阅第 6 页上的“数据清单”）。

步骤

同时按住 [DEMO/SONG] 按钮和 [PIANO/VOICE] 按钮的同时，按 D6 琴键。反复按 D6 琴键可在控制变更的开和关之间进行切换。



在电脑和 Clavinova 之间传送乐曲数据

除了储存在本乐器中的示范乐曲和 50 首钢琴预设乐曲之外，您还可以从相连的电脑下载并演奏其它乐曲的数据。

若要使用此功能，必须先从下列 URL 上的 Yamaha 网站下载 Musicsoft Downloader，并将其安装在您的电脑上。

<http://music.yamaha.com/download/>

● 安装 Musicsoft Downloader 的系统要求

- | | |
|-----------|---|
| • 操作系统 | : Windows 2000/XP Home Edition/XP Professional/Vista
* XP 和 Vista 支持 32 位版本，但不支持 64 位版本。 |
| • CPU | : 500MHz 或更快的 Intel® Pentium® 或 Celeron® 芯片 |
| • 内存 | : 256MB 或更大 |
| • 可用的硬盘空间 | : 128MB 或更大（建议 512MB 或更大） |
| • 显卡 | : 800 × 600 增强色（16 位） |
| • 其它 | : Microsoft® Internet Explorer® 5.5 版或更高版本 |

■ 将乐曲数据从电脑加载至 Clavinova

您可以将钢琴乐曲数据从电脑下载至本乐器。另外，当您在乐器上录制完演奏乐曲并将录制内容保存到电脑后，可以再将录制内容回传到本乐器。

本乐器可读取 SMF 格式 0 的 MIDI 数据。然而，如果这类数据中包含本乐器不支持的功能的相关信息，则本乐器将无法正确播放这些数据。

有关将乐曲数据从电脑加载到本乐器的详细信息，请参阅 Musicsoft Downloader 附带的帮助文件中的“在电脑和乐器之间传送数据（不受保护的数据）”。

● 对于可从电脑加载到本乐器的乐曲数据的要求

- | | |
|----------|---------------------|
| • 乐曲数量 | : 最多 10 首，再加一首用户乐曲 |
| • 最大数据大小 | : 337KB 加 100KB（用户） |
| • 数据格式 | : SMF 格式 0 |

您可演奏加载的乐曲。（第 17 页）

⚠ 小心

数据传送过程中请勿关闭本乐器的电源或拨下本乐器的电源插头。否则，正在传送的数据将不能保存。另外，当您打开或关闭本乐器的电源时，闪存运行可能会变得不稳定，从而造成整个内存被清除。

您可以从 Yamaha 网站下载免费的 Musicsoft Downloader。

请勿通过电脑手动改变文件名；否则将会使得文件无法加载到本乐器上。

SMF（标准 MIDI 文件）

这种文件采用一种流行的编序格式（用于录制演奏数据）。这种文件有时被称作“MIDI 文件”。文件扩展名为 MID。

您可以用音乐软件或支持 SMF 的音序器播放 SMF 格式的乐曲。本乐器也支持 SMF。

从电脑或用户乐曲数据加载的乐曲数据将保存到内部闪存中。

在 Musicsoft Downloader 运行的同时，钢琴上的 [REC] 和 [PLAY] 按钮指示灯将点亮。

使用本乐器之前，请关闭 Musicsoft Downloader 窗口并退出应用程序。

将乐曲数据从 Clavinova 传送至电脑

Musicsoft Downloader 可使您将本乐器中的用户乐曲传送至电脑。有关将乐曲数据从本乐器传送到电脑的详细信息，请参阅 Musicsoft Downloader 附带的帮助文件中的“在电脑和乐器之间传送数据（不受保护的数据）”。

● 可从本乐器传送至电脑的数据

- | | |
|----------------|-----------------|
| • 用户乐曲 | : USERSONG1.MID |
| • 备份数据 | : 08CLP-L.BUP |
| • 乐曲数据（从电脑加载后） | |

如果重命名乐曲文件“USERSONG1.MID”，则本乐器将无法识别该文件。

备份数据和初始化设定值

将数据备份至闪存

下列项目将被储存至本乐器上的闪存内。这些数据在本乐器的电源关闭后将被保存下来。

备份数据
节拍器音量
节拍器拍号
力度灵敏度
调音
已录制的演奏数据（用户乐曲）
从电脑加载的乐曲数据

节拍器音量、拍号、力度灵敏度、调音和用户乐曲的备份数据包含在名为“08CLP-L.BUP”的文件中，并储存在本乐器中。您可在本乐器和电脑之间传送备份数据。

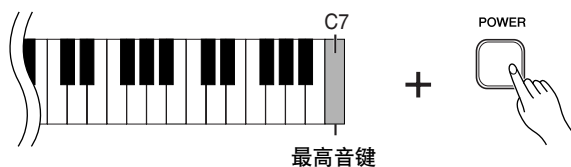
初始化设定值

当初始化设定值时，除了从电脑加载的乐曲之外的所有数据都将被初始化并重置为工厂默认设定。

⚠ 小心

请注意，初始化设定值将会删除您已录制的乐曲（用户乐曲）。

- 按住 C7（最高音）琴键的同时，打开本乐器的电源。
⇒ 数据（不包括从电脑加载的乐曲数据）将被初始化。



⚠ 小心

当本乐器正在初始化其内部存储器中的数据时（即 [REC] 和 [PLAY] 按钮指示灯处于闪烁状态时），请勿关闭本乐器的电源。

如果本乐器因某种原因不能工作或发生故障，请关闭本乐器的电源，然后执行初始化程序。

故障排除

问题	可能的原因及对策
无法打开本乐器的电源。	本乐器的电源插头未正确插入。将凹入式插头牢牢插入本乐器的插座，然后将插入式插头插入合适的交流电插座（第 13 页）。
听到扬声器或耳机发出噪音。	噪音可能是由在本乐器附近使用移动电话产生的干扰引起的。关闭移动电话，或者使其远离本乐器。
整体音量偏低或听不见任何声音。	<ul style="list-style-type: none"> 主音量设定得太低。用 [MASTER VOLUME] 控制旋钮将其设定到适当的等级。 请务必确保耳机插孔中未插入耳机。 请务必确保本地控制（第 29 页）设定为开。
制音踏板无效。	可能未正确连接踏板连接线。请务必将踏板连接线牢牢插入 [PEDAL] 插孔（第 36 页）。

选购件

UX16

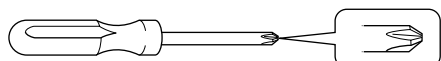
USB-MIDI 接口

键盘支架组装

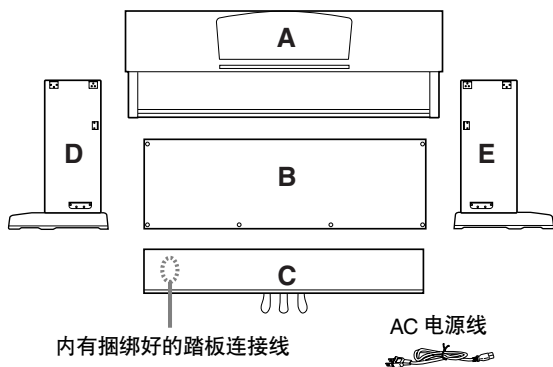
⚠️ 小心

- 注意不要混淆各个零部件，并务必按正确的方向安装所有零部件。请按照下文给出的顺序进行组装。
- 组装工作至少应该由两人共同执行。
- 请在平坦的地面上安装支架。
- 务必仅使用附带的螺钉，并将尺寸正确的螺钉拧入正确的安装孔位置。使用不正确的螺钉会引起产品的损坏或故障。
- 各零件组装完成后请务必拧紧所有螺钉。
- 若要进行拆卸，请按照下述组装顺序反向执行。

准备一把尺寸适当的十字 (+) 螺丝刀。



从包装中取出所有零部件，并确保所有零部件已齐全。



组装零部件

6 × 20 mm 长螺钉 ×4 ①



4 × 20 mm 自攻螺钉 ×4 ④



6 × 16 mm 短螺钉 ×4 ②



连接线固定夹 ×2



4 × 12 mm 半圆头螺钉 ×2 ③



耳机挂架套件

4 × 10 mm 半圆头螺钉 ×2 ⑤

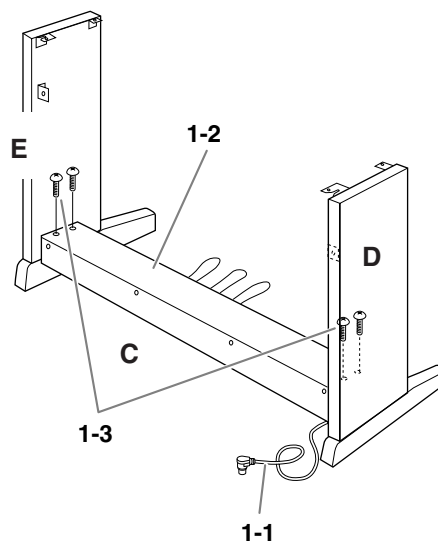


耳机挂架



1. 将 C 装到 D 和 E 上 (用手拧紧)。

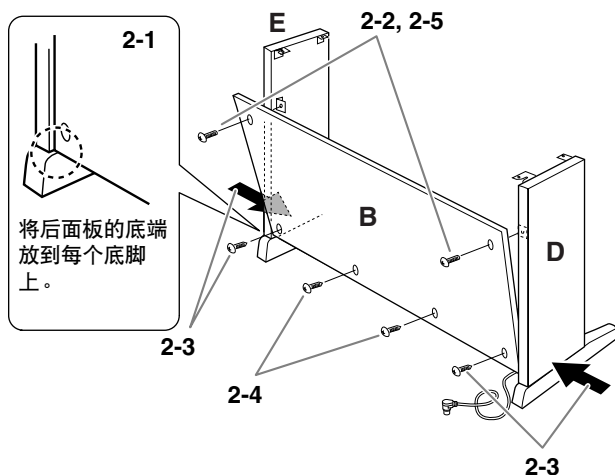
- 1-1 解开并拉出捆绑好的踏板连接线。勿丢弃塑料绳。第 6 步中将会用到。
- 1-2 将 D 和 E 分别对准 C 的两端。
- 1-3 用手拧入长螺钉 ① (6 × 20mm)，将 D 和 E 装到 C 上。



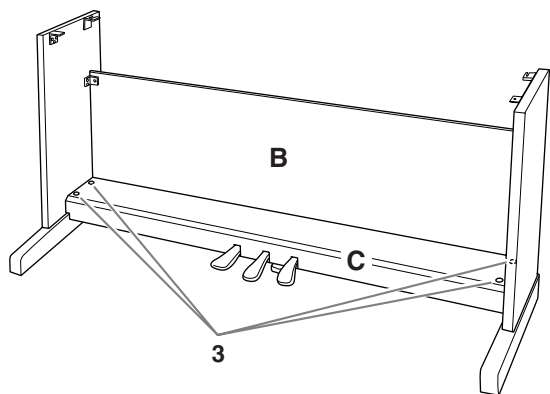
2. 装上 B。

根据您购买的 Clavinova 的型号而定，B 两面的颜色可能不同。这时，将颜色与 D 和 E 相近的一面朝向演奏者，然后放好 B。

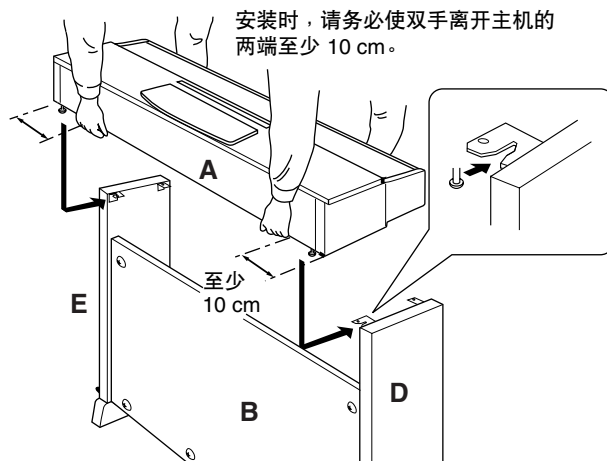
- 2-1 将 B 的下边搁在 D 和 E 的底脚上，然后将上边靠到 D 和 E 上。
- 2-2 用手拧入半圆头螺钉 ③ (4 × 12mm)，将 B 的上部装到 D 和 E 上。
- 2-3 一边从外侧推压 D 和 E 的下部，一边用两个自攻螺钉 ④ (4 × 20mm) 固定 B 的底部。
- 2-4 将另外两个自攻螺钉 ④ (4 × 20mm) 拧入另外两个螺钉孔以便固定 B。
- 2-5 用力拧紧 B 上部的螺钉 (螺钉已在步骤 2-2 中装上)。



3. 用力拧紧 C 上的螺钉 (螺钉已在步骤 1-3 中装上)。



4. 安装 A。

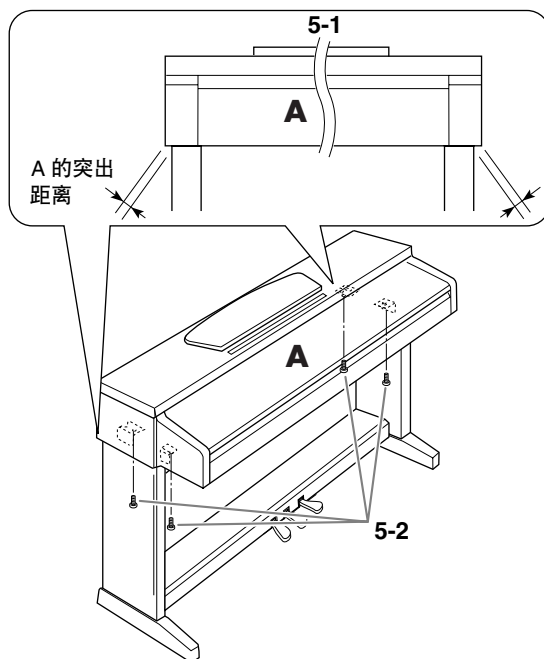


! 小心

- 手指可能会被夹在主机和后面板或侧面板之间，且务必小心切勿使主机跌落。
- 请务必按照下图所示的位置抓住键盘。

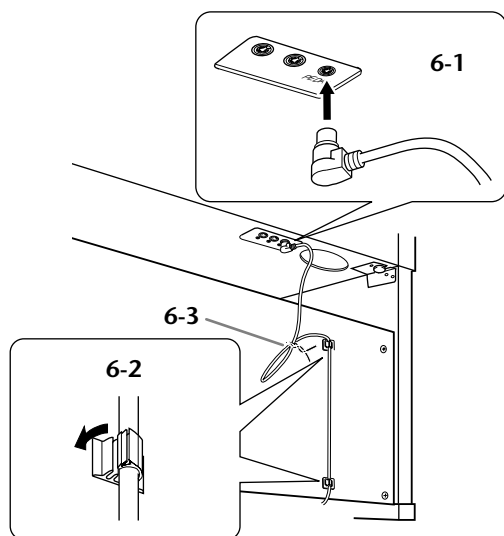
5. 固定 A。

- 5-1 调整部件 A 的位置，使得 A 的左右端从前面看时从 D 和 E 突出的部分相等。
- 5-2 从前面拧紧短螺钉 ② (6 × 16mm) 以固定 A。



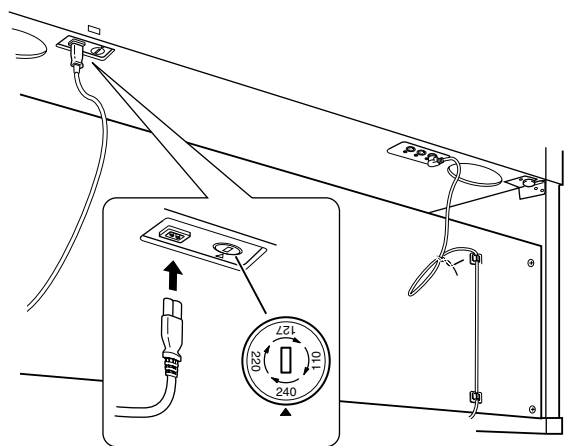
6. 连接踏板连接线。

- 6-1 将踏板线插头从后面插入踏板接口。
- 6-2 如图所示，将连接线固定夹安装到后面板上，然后将连接线扣入固定夹。
- 6-3 用一根塑料绳将踏板连接线的松弛段扎住。



7. 将电源线连接到本机。

- 7-1 设定电压选择器（对于带有电压选择器的型号）。



电压选择器

在连接交流电源线之前，请检查某些地区提供的电压选择器的设定。若要将选择器设定为 110V、127V、220V 或 240V 主电压，请使用“一字”螺丝刀转动选择器标度盘，使您所在地区适用的电压出现在面板上的指示器旁。本机出厂时，电压选择器设定为 240V。选择了正确的电压后，请将交流电源线连接至 AC IN 以及墙壁交流电源插座。在某些地区可能会提供插头转接器，以便与您所在地区的墙壁交流电源插座的插孔相匹配。

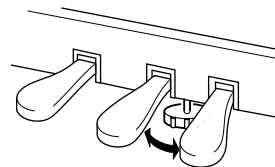
- 7-2 将电源线上的插头连接到后面板接口。



警告

电压设定不当会造成本乐器的严重损坏或导致操作不正确。

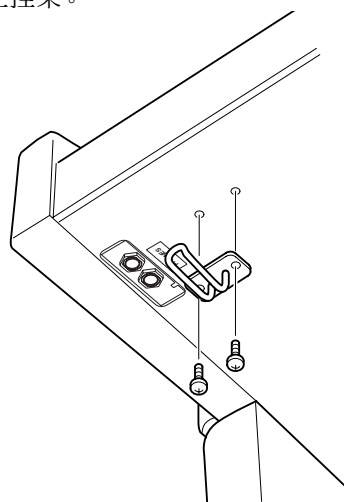
8. 设定调节器。



转动调节器，直到其紧贴地面为止。

9. 安装耳机挂架。

如下图所示，用两个附带的螺钉 ⑤ (4 × 10mm) 装上挂架。



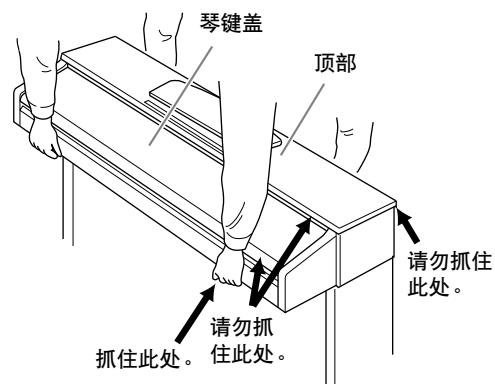
安装完成后，请检查下列事项。

- 是否还有多余的零件？
→ 回顾组装步骤并纠正错误。
- 本乐器是否远离门及其它活动物件？
→ 将乐器移动到合适的位置。
- 摇动本乐器时，是否听到卡嗒卡嗒的声响？
→ 拧紧所有螺钉。
- 踩踏板时，踏板箱是否发出卡嗒卡嗒的声音或向下塌陷？
→ 转动调节器，使其紧贴地面。
- 踏板连接线和电源线是否牢牢地插入插座？
→ 检查连接情况。
- 如果在弹奏键盘时主机吱吱作响或不稳，请查看组装示意图并再次拧紧所有螺钉。

组装后移动本乐器时，请始终抓住主机的底部。

 **小心**

请勿抓住琴键盖或上部。操作不当可能会导致乐器损坏或人身伤害。



索引

符号

+/- 10

数字

50 首钢琴预设乐曲 16

A

AC IN 11

AWM 8

AWM 动态立体声采样 8

B

搬动 7

半踏板 19

标准 MIDI 文件 31

播放已录制的演奏数据 26

C

程序变更 30

初始化设定值 32

传送乐曲数据 31

D

DEMO/SONG 10, 15–17

电脑 28

叠加两种音色（双音色模式） 21

E

耳机 10, 14

耳机挂架 14, 36

F

附件 7

G

故障排除 33

H

混响 20

J

键盘盖 12

键盘支架 34–36

K

控制变化 30

L

Local Control 29

乐谱架 12

乐曲播放通道 17

力度灵敏度 24

连接电脑 28

录制您的演奏 25

M

MASTER VOLUME（主音量） 10, 14

METRONOME 10, 23

MIDI 27

MIDI 电缆 27

MIDI IN/OUT 11, 27, 28

MIDI 接口 27, 28

MIDI 数据格式 6

MIDI 执行参数表 6

Microsoft Downloader 31

P

PEDAL 11, 19, 36

PIANO/VOICE 10, 18

PLAY 10, 26

POWER 10, 13

Q

启动 / 停止播放

50 首钢琴预设乐曲 16

演示乐曲 15

R

REC 10, 25

S

SMF	31
Soft Pedal (柔音踏板)	19
Song (乐曲)	16
双音色模式	21

T

Tempo	23
调节	
键盘力度	24
速度 (节拍器)	23
音量 (节拍器)	24
音响混响深度	20

V

Voice	18
-------------	----

Y

延音踏板	19
移调	22
用户乐曲	25
右踏板	19
预设乐曲 50 首钢琴预设乐曲	16

Z

支架	34-36
中踏板	19
组装	34-37
左踏板	19

附录

技术规格

	CLP-320
键盘	GH (渐层式琴槌) 键盘
琴键数	88 键 (A-1-C7)
力度	强力 / 中等 / 轻柔 / 固定
声源	AWM 动态立体声采样
复音	最多 128 个音符
音色选择	10
效果	混响
音量	主音量
控制器	双音色、节拍器、移调
踏板	制音 (带半踏板效果)、延音、柔音
演示乐曲	10 首示范乐曲、50 首钢琴预设乐曲
录音功能	一首乐曲 100KB (约 11,000 个音符)
录制 / 播放格式	标准 MIDI 文件 (SMF) 格式 0
从电脑加载的乐曲数据量	最多 10 首乐曲; 数据总量为 337KB
插口 / 接口	MIDI (IN/OUT), PHONES × 2
主放大器	20W × 2
音箱	椭圆 (12 cm × 6 cm) × 2
外形尺寸 [W × D × H] (包括谱架)	1387 mm × 424 mm × 819 mm (1387 mm × 424 mm × 972 mm)
重量	45.5 kg
附件	使用说明书, “50 greats for the Piano” (乐谱), 快速操作指南, 琴凳 (根据地区不同, 该项目可能作为附件, 也有可能作为选购件)
	交流电源线

* 本使用说明书中的技术规格及介绍仅供参考。YAMAHA 公司保留随时更改或修订产品或技术规格的权利, 若确有更改, 恕不事先通知, 技术规格、设备或选购件在各个地区可能均会有所不同, 因此如有问题, 请和当地 YAMAHA 经销商确认。

MEMO

MEMO

关于各产品的详细信息，请向就近的 Yamaha 代理商或下列经销商询问。

NORTH AMERICA

CANADA

Yamaha Canada Music Ltd.
135 Milner Avenue, Scarborough, Ontario,
M1S 3R1, Canada
Tel: 416-298-1311

U.S.A.

Yamaha Corporation of America
6600 Orangethorpe Ave., Buena Park, Calif. 90620,
U.S.A.
Tel: 714-522-9011

CENTRAL & SOUTH AMERICA

MEXICO

Yamaha de México S.A. de C.V.
Calz. Javier Rojo Gómez #1149,
Col. Guadalupe del Moral
C.P. 09300, México, D.F., México
Tel: 55-5804-0600

BRAZIL

Yamaha Musical do Brasil Ltda.
Rua Joaquim Floriano, 913 - 4º andar, Itaim Bibi,
CEP 04534-013 Sao Paulo, SP. BRAZIL
Tel: 011-3704-1377

ARGENTINA

Yamaha Music Latin America, S.A.
Sucursal de Argentina
Viamonte 1145 Piso2-B 1053,
Buenos Aires, Argentina
Tel: 1-4371-7021

PANAMA AND OTHER LATIN AMERICAN COUNTRIES/ CARIBBEAN COUNTRIES

Yamaha Music Latin America, S.A.
Torre Banco General, Piso 7, Urbanización Marbella,
Calle 47 y Aquilino de la Guardia,
Ciudad de Panamá, Panamá
Tel: +507-269-5311

EUROPE

THE UNITED KINGDOM

Yamaha Music U.K. Ltd.
Sherbourne Drive, Tilbrook, Milton Keynes,
MK7 8BL, England
Tel: 01908-366700

IRELAND

Danfay Ltd.
61D, Sallynoggin Road, Dun Laoghaire, Co. Dublin
Tel: 01-2859177

GERMANY

Yamaha Music Central Europe GmbH
Siemensstraße 22-34, 25462 Rellingen, Germany
Tel: 04101-3030

SWITZERLAND/LIECHTENSTEIN

Yamaha Music Central Europe GmbH,
Branch Switzerland
Seefeldstrasse 94, 8008 Zürich, Switzerland
Tel: 01-383 3990

AUSTRIA

Yamaha Music Central Europe GmbH,
Branch Austria
Schleiergasse 20, A-1100 Wien, Austria
Tel: 01-60203900

CZECH REPUBLIC/SLOVAKIA/ HUNGARY/SLOVENIA

Yamaha Music Central Europe GmbH,
Branch Austria, CEE Department
Schleiergasse 20, A-1100 Wien, Austria
Tel: 01-602039025

POLAND

Yamaha Music Central Europe GmbH
Sp.z. o.o. Oddział w Polsce
ul. 17 Stycznia 56, PL-02-146 Warszawa, Poland
Tel: 022-868-07-57

THE NETHERLANDS/ BELGIUM/LUXEMBOURG

Yamaha Music Central Europe GmbH,
Branch Benelux
Clarissenhof 5-b, 4133 AB Vianen, The Netherlands
Tel: 0347-358 040

FRANCE

Yamaha Musique France
BP 70-77312 Marne-la-Vallée Cedex 2, France
Tel: 01-64-61-4000

ITALY

Yamaha Musica Italia S.P.A.
Viale Italia 88, 20020 Lainate (Milano), Italy
Tel: 02-935-771

SPAIN/PORTUGAL

Yamaha Música Ibérica, S.A.
Ctra. de la Coruna km. 17, 200, 28230
Las Rozas (Madrid), Spain
Tel: 91-639-8888

GREECE

Philippos Nakas S.A. The Music House
147 Skiathou Street, 112-55 Athens, Greece
Tel: 01-228 2160

SWEDEN

Yamaha Scandinavia AB
J. A. Wettergrens Gata 1, Box 30053
S-400 43 Göteborg, Sweden
Tel: 031 89 34 00

DENMARK

YS Copenhagen Liaison Office
Generatorvej 6A, DK-2730 Herlev, Denmark
Tel: 44 92 49 00

FINLAND

F-Musiikki Oy
Kluuvikatu 6, P.O. Box 260,
SF-00101 Helsinki, Finland
Tel: 09 618511

NORWAY

Norsk filial av Yamaha Scandinavia AB
Grini Næringspark 1, N-1345 Østerås, Norway
Tel: 67 16 77 70

ICELAND

Skifan HF
Skeifan 17 P.O. Box 8120, IS-128 Reykjavik, Ice-
land
Tel: 525 5000

RUSSIA

Yamaha Music (Russia)
Office 4015, entrance 2, 21/5 Kuznetskii
Most street, Moscow, 107996, Russia
Tel: 495 626 0660

OTHER EUROPEAN COUNTRIES

Yamaha Music Central Europe GmbH
Siemensstraße 22-34, 25462 Rellingen, Germany
Tel: +49-4101-3030

AFRICA

Yamaha Corporation,
Asia-Pacific Music Marketing Group
Nakazawa-cho 10-1, Naka-ku, Hamamatsu,
Japan 430-8650
Tel: +81-53-460-2312

MIDDLE EAST

TURKEY/CYPRUS

Yamaha Music Central Europe GmbH
Siemensstraße 22-34, 25462 Rellingen, Germany
Tel: 04101-3030

OTHER COUNTRIES

Yamaha Music Gulf FZE
LOB 16-513, P.O.Box 17328, Jubel Ali,
Dubai, United Arab Emirates
Tel: +971-4-881-5868

ASIA

THE PEOPLE'S REPUBLIC OF CHINA

Yamaha Music & Electronics (China) Co.,Ltd.
25/F., United Plaza, 1468 Nanjing Road (West),
Jingan, Shanghai, China
Tel: 021-6247-2211

HONG KONG

Tom Lee Music Co., Ltd.
11/F., Silvercord Tower 1, 30 Canton Road,
Tsimshatsui, Kowloon, Hong Kong
Tel: 2737-7688

INDONESIA

PT. Yamaha Music Indonesia (Distributor)
PT. Nusantik
Gedung Yamaha Music Center, Jalan Jend. Gatot
Subroto Kav. 4, Jakarta 12930, Indonesia
Tel: 21-520-2577

KOREA

Yamaha Music Korea Ltd.
8F, 9F, Dongsung Bldg. 158-9 Samsung-Dong,
Kangnam-Gu, Seoul, Korea
Tel: 080-004-0022

MALAYSIA

Yamaha Music Malaysia, Sdn., Bhd.
Lot 8, Jalan Perbandaran, 47301 Kelana Jaya,
Petaling Jaya, Selangor, Malaysia
Tel: 3-78030900

PHILIPPINES

Yupangco Music Corporation
339 Gil J. Puyat Avenue, P.O. Box 885 MCPO,
Makati, Metro Manila, Philippines
Tel: 819-7551

SINGAPORE

Yamaha Music Asia Pte., Ltd.
#03-11 A-Z Building
140 Paya Lebor Road, Singapore 409015
Tel: 747-4374

TAIWAN

Yamaha KHS Music Co., Ltd.
3F, #6, Sec.2, Nan Jing E. Rd. Taipei.
Taiwan 104, R.O.C.
Tel: 02-2511-8688

THAILAND

Siam Music Yamaha Co., Ltd.
891/1 Siam Motors Building, 15-16 floor
Rama 1 road, Wangmai, Pathumwan
Bangkok 10330, Thailand
Tel: 02-215-2626

OTHER ASIAN COUNTRIES

Yamaha Corporation,
Asia-Pacific Music Marketing Group
Nakazawa-cho 10-1, Naka-ku, Hamamatsu,
Japan 430-8650
Tel: +81-53-460-2317

OCEANIA

AUSTRALIA

Yamaha Music Australia Pty. Ltd.
Level 1, 99 Queensbridge Street, Southbank,
Victoria 3006, Australia
Tel: 3-9693-5111

NEW ZEALAND

Music Houses of N.Z. Ltd.
146/148 Captain Springs Road, Te Papapa,
Auckland, New Zealand
Tel: 9-634-0099

COUNTRIES AND TRUST TERRITORIES IN PACIFIC OCEAN

Yamaha Corporation,
Asia-Pacific Music Marketing Group
Nakazawa-cho 10-1, Naka-ku, Hamamatsu,
Japan 430-8650
Tel: +81-53-460-2312

HEAD OFFICE Yamaha Corporation, Pro Audio & Digital Musical Instrument Division
Nakazawa-cho 10-1, Naka-ku, Hamamatsu, Japan 430-8650
Tel: +81-53-460-3273



YAMAHA

雅马哈乐器音响（中国）投资有限公司
客户服务热线：8008190161（免费）
公司网址：<http://www.yamaha.com.cn>

Clavinova Web site

<http://music.yamaha.com/homekeyboard>

Yamaha Manual Library

<http://www.yamaha.co.jp/manual/>

U.R.G., Pro Audio & Digital Musical Instrument Division, Yamaha Corporation
© 2008 Yamaha Corporation
WM81140 804YCPA??.01A0 Printed in Indonesia