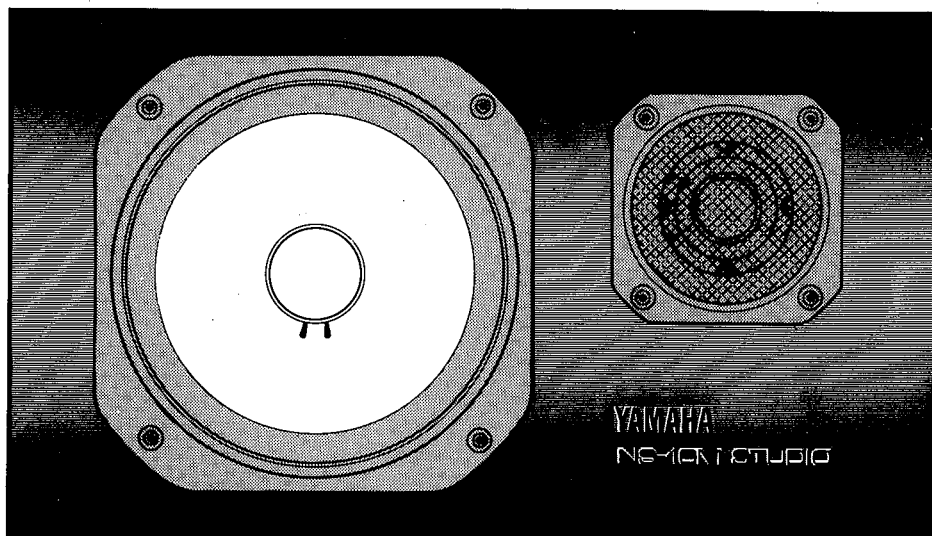


**YAMAHA**



# **NS-10M STUDIO**

**MONITOR SPEAKER SYSTEM  
EXCEINTE MONITOR  
MONITORLAUTSPRECHER**

*Congratulation on your purchase of a Yamaha NS-10M STUDIO Monitor Speaker System! The NS-10M STUDIO has been painstakingly designed to offer superior near-field monitoring performance in professional studio applications. This same superb performance makes the NS-10M STUDIO an unbeatable choice for home recording and even audio listening.*

*In order to make the most of the outstanding sound the NS-10M STUDIO Monitor Speaker System has to offer, we urge you to read this Owner's Manual thoroughly.*

## PRECAUTIONS

- Make sure that the power to your amplifier is turned OFF before connecting the speakers.
- Do not attempt to drive the speakers at levels above their rated power capacity. Excessive power can lead to serious damage.
- Be sure to match the polarity of the speaker terminals (+, -) with the outputs of your amplifier. If the polarity of the left and right speakers is reversed, proper stereo imaging will be impossible to achieve and irregular response will result.
- This speaker system is not provided with grilles over the woofers. Avoid touching the woofer cone — particularly the center cap — with fingers or any other object to prevent possible damage.
- To achieve optimum performance, use audio-quality heavy-gauge speaker cable.

## FEATURES

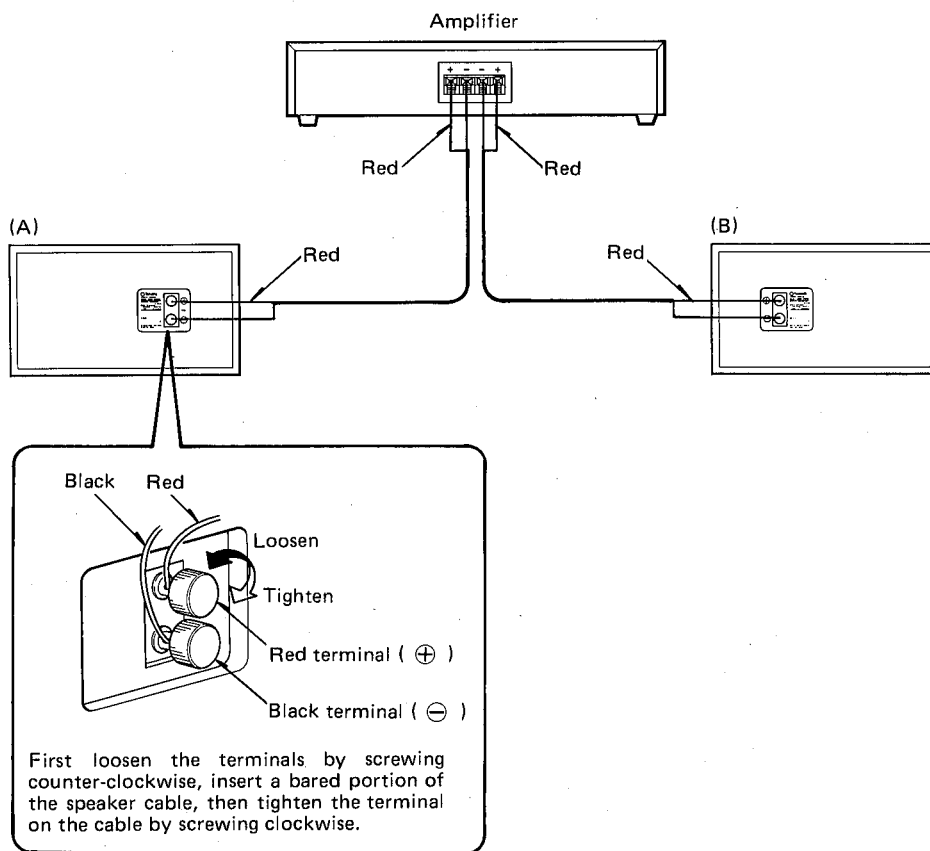
- **Woofer**  
The 18 cm (7") woofer features a conical, straight cone formed from a sheet of specially developed paper material, achieving precise piston motion for accurate, distortion-free reproduction. The cone weights a mere 3.7 grams, allowing it to respond ideally even with extremely low input levels. Power linearity is superb from the lowest to highest input levels.
- **Tweeter**  
The 3.5 cm (1-3/8") tweeter dome is a laminated soft-dome type incorporating two specially selected resins. A unique manufacturing technique ensures perfectly even resin layers and forms the dome and tangential edge in one piece. The dome and edge unit weights only 0.6 grams, achieving superb transient response with minimum distortion.
- **Enclosure**  
Only the finest audio-quality high-density particle board is used in this sealed bookshelf-type enclosure. A real-wood exterior with a black finish applied in 7 coatings adds rugged durability and beauty to professional-quality sound.
- **Crossover Network**  
Low-distortion inductors and selected MP capacitors are combined in a carefully designed layout to ensure smooth crossover with minimum loss and distortion.
- **Speaker Terminals**  
Large screw-type terminals easily accept heavy-gauge speaker cable for optimum reproduction performance.

# CONNECTION

BEFORE MAKING SPEAKER CONNECTIONS, MAKE SURE YOUR POWER AMPLIFIER IS TURNED OFF!

## ● Connecting the Speakers

The terminals on the rear of the left and right speakers must be connected to the corresponding speaker output terminals on the rear of your power amplifier with appropriate speaker cables. Make sure that the right speaker is connected to the speaker output terminals on the amplifier marked "R" or "RIGHT", and the left speaker is connected to the amplifier output terminals marked "L" or "LEFT." Also make sure that the red (+) terminal on each speaker is connected to the (+) output terminal of corresponding pair on the amplifier, and the black (-) terminal on the speaker is connected to the (-) terminal on the amplifier. If the speaker polarities are not properly matched, unstable stereo imaging and distortion will result.



## ● Placement

The NS-10M STUDIO speakers are basically designed for horizontal placement, the speaker marked (A) in the above illustration corresponding to the right speaker and the (B) to the left. According to your requirements, however, the positions of the speakers may be reversed or they may be placed vertically with no effect on reproduction quality. The speakers are marked (A) or (B) to the right of the serial number on the rear panel label.

## ● Slippage at High Power Levels

Vibration occurring when the speakers are driven at high power levels may cause them to move out of position. This can be prevented by applying the supplied non-slip sheet to the bottom surface of the speaker enclosures.

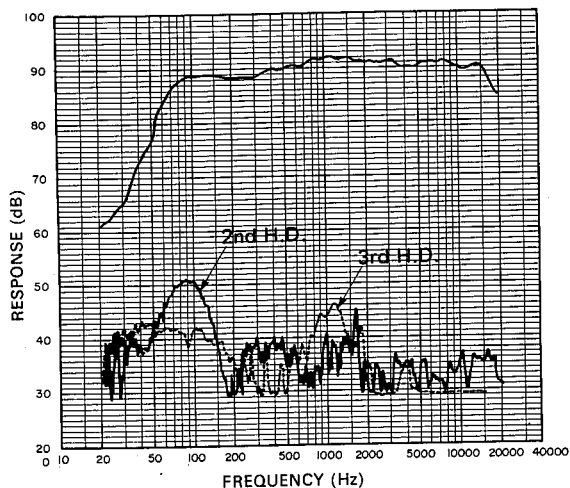
# SPECIFICATIONS

Frequency Range	60Hz~20kHz
Power Capacity	Program: 60W Max.: 120W
Nominal Impedance	8 ohms
Sensitivity	90dB SPL (1W, 1m on axis)
Crossover Frequency	2kHz
Components	LF: JA1801 (18 cm cone) HF: JA0518A (3.5 cm soft dome)
Enclosure	10.4 liter, sealed bookshelf
Dimensions (W x H x D)	381.5 mm x 215 mm x 197.5 mm (15" x 8-1/2" x 7-3/4")
Weight	6.3 kg (13.9 lbs.) (1 speaker)
Supplied Accessory	Non-slip sheet

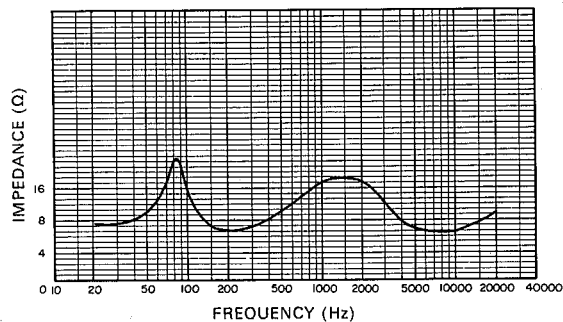
*\*Specifications and external appearance subject to change without notice.*

# TECHNICAL DATA

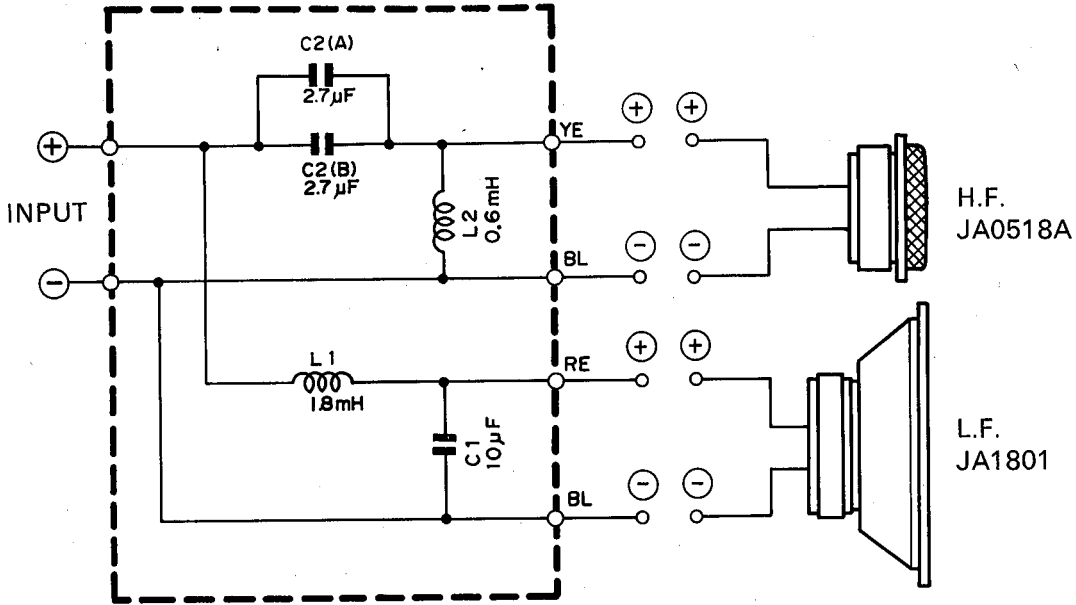
## ■ FREQUENCY RESPONSE/HARMONIC DISTORTION (1W, 1m on axis, in anechoic chamber)



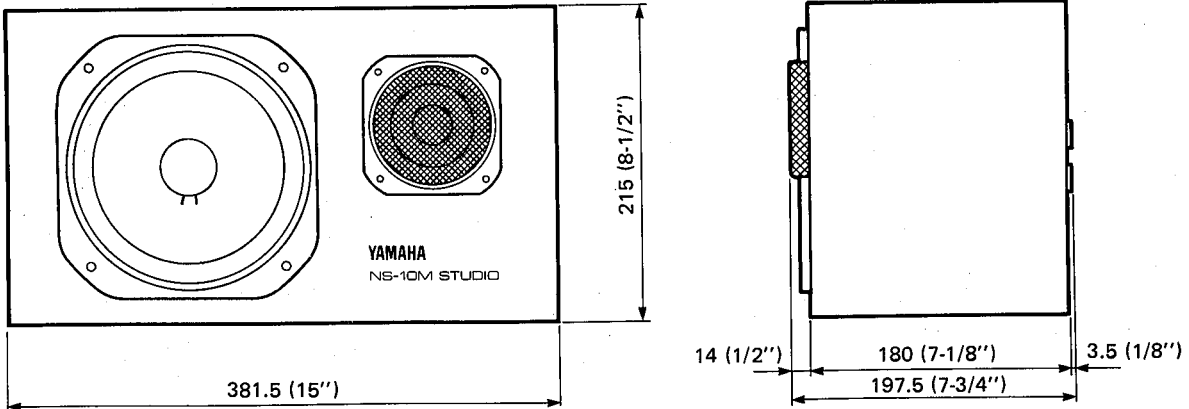
## ■ IMPEDANCE VS FREQUENCY



# CIRCUIT DIAGRAM



# DIMENSION CHART



Units : mm (Inch)

*Nous tenons à vous féliciter d'avoir porté votre choix sur l'enceinte monitor NS-10M STUDIO de Yamaha. Le système NS-10M STUDIO a été laborieusement conçu pour offrir une écoute "sur chantier" de qualité supérieure lors de son utilisation en studio professionnel. Cette qualité exceptionnelle fait du système NS-10M STUDIO un élément absolument incomparable qui vous rendra de fiers services lors de vos enregistrements à domicile ou, tout simplement, comme enceintes pour système audio. Afin de tirer le meilleur parti de l'étonnante sonorité de l'enceinte monitor NS-10M STUDIO, nous vous recommandons de lire attentivement ce manuel.*

## PRECAUTIONS

- Coupez l'alimentation de votre amplificateur avant de brancher les enceintes.
- N'essayez jamais de dépasser la capacité maximale des enceintes. Une puissance trop élevée peut causer de graves dommages.
- Veillez à bien connecter les fils + et - aux bornes appropriées de l'amplificateur. Si vous inversez la polarité des enceintes droite et gauche, il vous sera impossible d'obtenir une image stéréo convenable; une réponse irrégulière en résultera.
- Ce système ne prévoit pas de grilles sur les woofers. Evitez de toucher la membrane du woofer (et plus particulièrement la garniture centrale) avec les doigts ou un objet quelconque. Cela risquerait d'endommager l'élément.
- Utilisez un câble pour enceintes, épais et de qualité audio, afin d'obtenir un rendement optimal.

## CARACTERISTIQUES

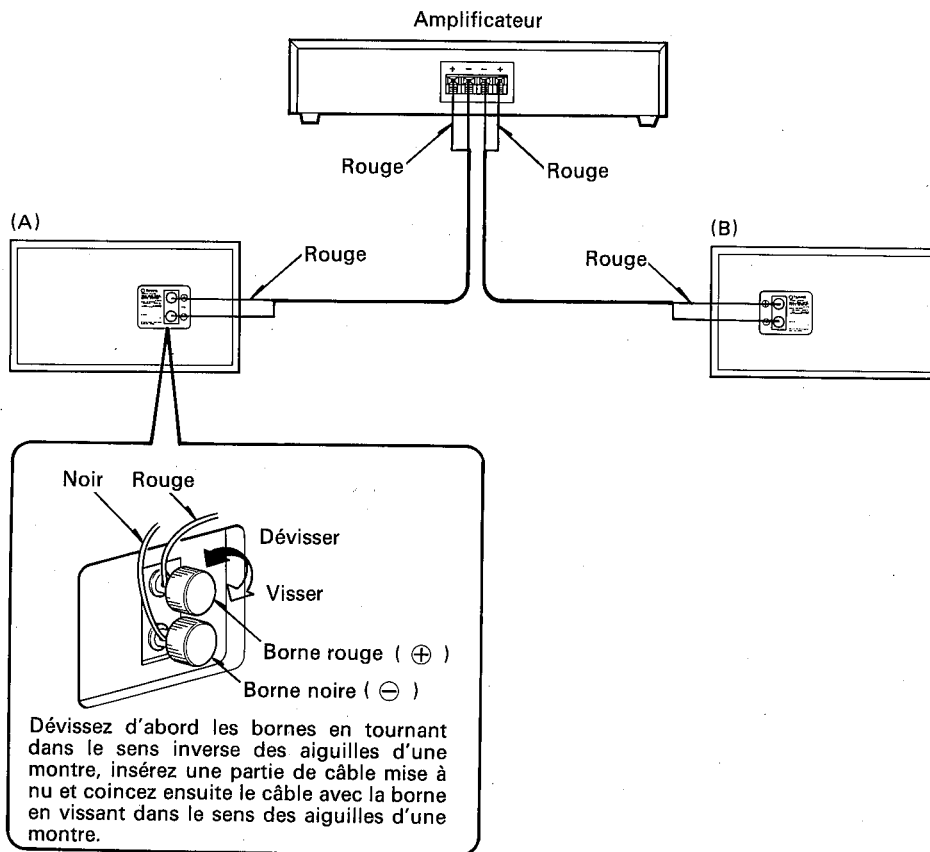
- **Woofer**  
Le woofer (18 cm/7") comporte une membrane conique droite, faite d'une feuille d'un papier spécialement développé. Son mouvement de piston extrêmement précis permet une reproduction rigoureuse et sans distorsion. La membrane ne pèse que 3,7 grammes. Elle répond donc parfaitement, même avec des niveaux d'entrée extrêmement bas. La linéarité en puissance est surprenante, des niveaux d'entrée les plus bas aux plus élevés.
- **Tweeter**  
Le dôme du tweeter (3,5 cm/1-3/8") est du type mou laminé et comprend deux sortes de résines soigneusement sélectionnées. Une technique de fabrication unique garantit une égalisation parfaite des couches de résine et assemble le dôme et le bord tangentiel en une pièce. L'unité bord et dôme ne pèse que 0,6 grammes ce qui permet une excellente réponse en régime transitoire avec une distorsion minimale.
- **Enceinte**  
Cette enceinte scellée est faite d'aggloméré d'excellente qualité. Un recouvrement en bois protégé par sept couches de vernis noir combine solidité et élégance avec la qualité professionnelle du son.
- **Circuit de séparation de fréquences**  
Des inducteurs à faible taux de distorsion ainsi que des condensateurs au papier métallisé ont été arrangés selon un plan soigneusement étudié pour obtenir une séparation occasionnant un minimum de perte et de distorsion.
- **Bornes des enceintes**  
Ces bornes à large vis sont compatibles avec un câble épais pour enceintes acoustiques, ce qui garantit une reproduction optimale.

# CONNEXIONS

AVANT TOUT, ASSUREZ-VOUS QUE L'ALIMENTATION DE VOTRE AMPLIFICATEUR EST COUPEE!

## ● Connexion des enceintes

Les bornes situées à l'arrière des enceintes gauche et droite doivent être branchées aux bornes de sortie correspondantes sur le panneau arrière de votre amplificateur par des câbles adéquats. Veillez à connecter l'enceinte droite à la borne portant l'indication "R" ou "RIGHT" sur le panneau arrière de votre amplificateur et l'enceinte gauche à la borne "L" ou "LEFT". De plus, assurez-vous que la borne rouge (+) de chaque enceinte est reliée à la borne (+) de la paire correspondante sur l'amplificateur, et que la borne noire (−) de chaque enceinte est connectée à la borne (−) de l'amplificateur. Si vous ne respectez pas ces polarités, des distorsions et une image stéréo instable en résulteront.



## ● Emplacement

En principe, les enceintes NS-10M STUDIO ont été conçues pour être placées horizontalement, l'enceinte appelée (A) dans l'illustration ci-dessus correspondant à l'enceinte droite et l'enceinte (B) à la gauche. Cependant, il est également possible de les placer verticalement ou d'inverser leurs positions si vos besoins particuliers l'exigent. Cela n'affectera en rien la qualité de la reproduction. Vous trouverez les marques (A) et (B) à droite du numéro de série sur le label placé sur le panneau arrière de l'enceinte.

## ● Glissement à hauts niveaux de puissance

Les vibrations provoquées par de hauts niveaux de puissance peuvent déplacer les enceintes. Appliquez les feuilles anti-glissement fournies avec les enceintes sur leur surface inférieure.

## CARACTERISTIQUES TECHNIQUES

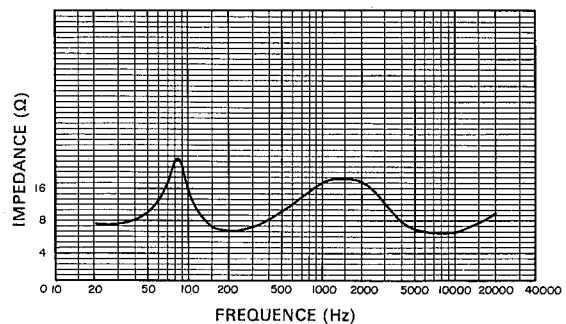
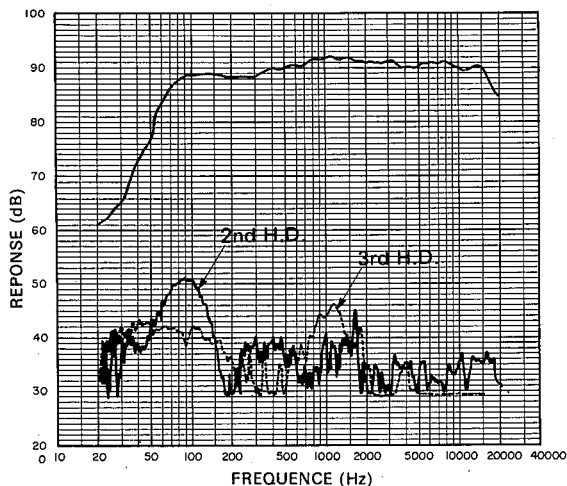
Bande de fréquence	60Hz~20kHz
Puissance	Programme: 60 W Max.: 120 W
Impédance nominale	8 ohms
Sensibilité	90dB SPL (1W à 1m axial)
Fréquence de séparation	2kHz
Composants	Basses: JA1801 (membrane de 18 cm) Hautes: JA0518A (dôme mou de 3,5 cm)
Enceinte	scellée, 10,4 litres.
Dimensions (L x H x P)	381,5 x 215 x 197,5 mm (15" x 8-1/2" x 7-3/4)
Poids	6,3kg (13,9) (1 enceinte)
Accessoire	Feuille anti-glissement

*\*Les caractéristiques techniques et apparence extérieure peuvent être modifiés sans préavis.*

## DONNEES TECHNIQUES

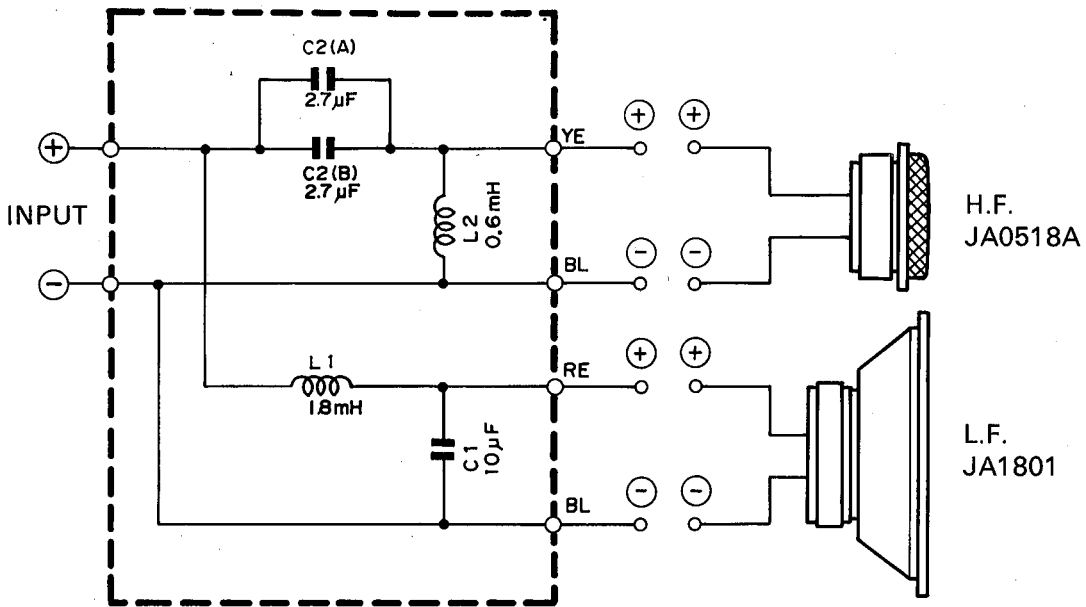
■ **REPONSE EN FREQUENCE/DISTORSION HARMONIQUE**  
(1W, 1m axial, en chambre sourde).

■ **RAPPORT IMPEDANCE/FREQUENCE**

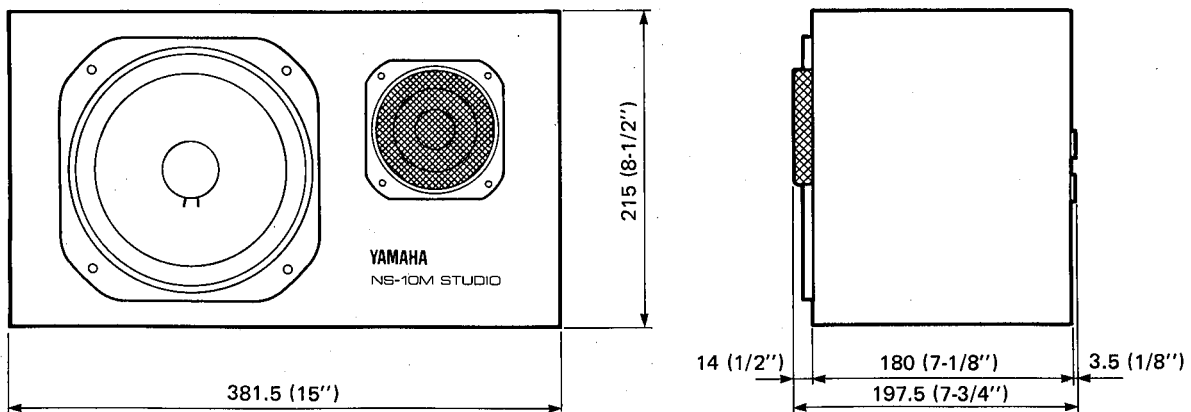




# SCHEMA FONCTIONNEL



# DIMENSIONS



Unités: mm (pouçè)

*Als erstes möchten wir Ihnen dafür danken, daß Sie sich für den NS-10M Studio entschieden haben. Seine Qualität als Referenzmonitor für professionelle Studiozwecke hat sich also auch in Ihrer Umgebung herumgesprochen. Man kann diese Box aber auch ohne weiteres im Homerecordingbereich oder mit der Stereoanlage verwenden. Bitte lesen Sie sich diese Bedienungsanleitung kurz durch.*

## VORSICHTSMASSNAHMEN

- Den Verstärker/die Endstufe ausschalten, bevor Sie die Boxen anschließen.
- Pegel oberhalb der angegebenen Nenn-Leistung vermeiden, da Sie zu bleibenden Schäden führen können.
- Auf die Polarität achten, d.h. (+) an (+) und (-) an (-) anschließen. Wenn die Kanäle vertauscht werden, ist das Stereobild spiegelverkehrt, was zu Fehleinstellungen führen kann.
- Die Woofer sind nicht abgedeckt. Berühren Sie sie niemals (auf keinen Fall die Mitte), um Schäden zu vermeiden.
- Optimal funktioniert der NS-10M STUDIO nur, wenn man nicht zu dünne Lautsprecherkabel verwendet.

## EIGENSCHAFTEN

- **Woofer**  
Durchmesser: 18cm (7 Zoll), konische Membran aus speziell entwickeltem Pappmaterial mit äußerst exaktem Bewegungsverhalten und übersteuerungsfester Wiedergabe. Die Membran wiegt nur 3,7 Gramm und reagiert auch bei niedrigem Pegel sehr exakt. Auch die Leistungslinearität kann sich sehen lassen.
- **Tweeter**  
Der 3,5 (1-3/8 Zoll) große Dome-Tweeter besteht aus zwei weichen Harzsorten (geschichtet). Durch das neue Herstellungsverfahren sind beide Harzlagen sehr eben. Darüberhinaus befinden sich die Aufhängung und der Dome auf derselben Achse. Der Dome und die Halterung wiegen nur 0,6 Gramm, Spannungsprünge werden daher ohne Verzerrung gemeistert.
- **Gehäuse**  
Das Gehäuse ist aus hochwertiger siebenfach lackierter Spanplatte mit Naturholzbeschichtung. Qualität und Ästhetik kann man also doch miteinander in Einklang bringen.
- **Frequenzweiche**  
Übersteuerungsfeste Feldmagnete und hochwertige MP Kondensatoren sorgen für einen reibungslosen Übergang bei minimalem Verlust und geringer Übersteuerung.
- **Lautsprecheranschlüsse**  
Zwei Schraubklemmen für dicke Lautsprecherkabel.

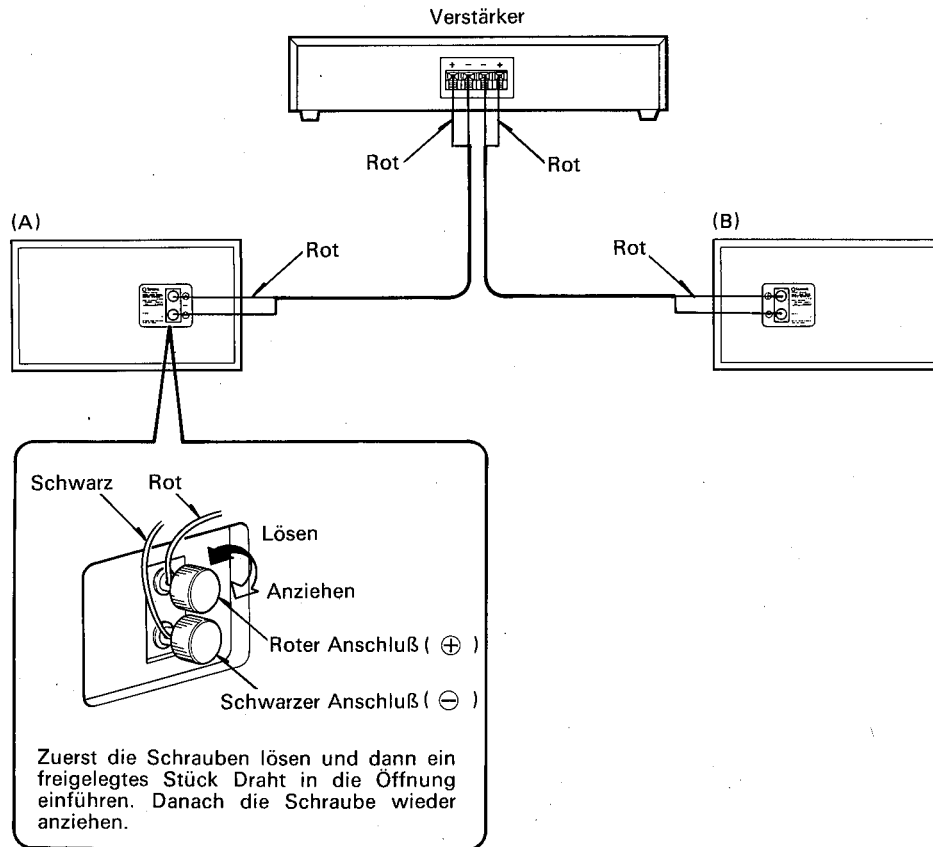
# ANSCHLUSS

VOR DEM ANSCHLIESSEN DER BOXEN DEN VERSTÄRKER AUSSCHALTEN !

- **Anschließen der Boxen**

Beim Anschließen der Lautsprecher an den Verstärker auf Kanaltreue achten, d.h. daß die R (oder RIGHT) Buchsen des Verstärkers auch tatsächlich mit der rechten Box verbunden werden. Immer darauf achten, daß die rote (+) bzw. schwarze (-) Buchse des Verstärkers mit der roten (+) bzw. schwarzen (-) Buchse der Box verbunden wird. Unrichtige Anschlüsse gehen auf Kosten der Klangqualität.

Deutsch



- **Aufstellung**

Die NS-10M STUDIO können sowohl senkrecht als auch waagrecht aufgestellt werden. Achten Sie bei der Aufstellung auf obige Grafik: Box A sollte links und Box B rechts des Mischpults (Verstärkers) aufgestellt werden. Beide Boxen sind mit A bzw. B (rechts der Seriennummer) gekennzeichnet.

- **Tanzen bei großer Lautstärke**

Es kann vorkommen, daß die Boxen bei großer Lautstärke anfangen zu vibrieren und zu tanzen. Das kann man ausschalten, indem man die Gummi-Beschichtung an der Gehäuseunterseite anbringt.

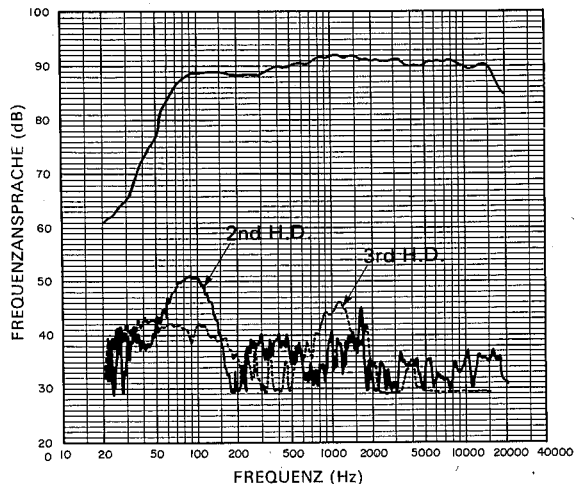
## TECHNISCHE DATEN

Frequenzgang	60Hz~20kHz
Leistung	Programm: 60W Max.: 120W
Nenn-Impedanz	8Ω
Schalldruck	90dB SPL (bei 1W, bei einer Entfernung von 1m)
Übergangsfrequenz:	2kHz
Bestückung	Tieftöner: JA1801 (Durchmesser: 18cm) Höhen: JA0518A (3,5 cm, soft dome)
Volumen	10,4l, geschlossen
Abmessungen (B x H x T)	381,5mm x 215mm x 197,5mm
Gewicht	6,3 kg (1 Box)
Lieferumfang	Gummi-Beschichtung

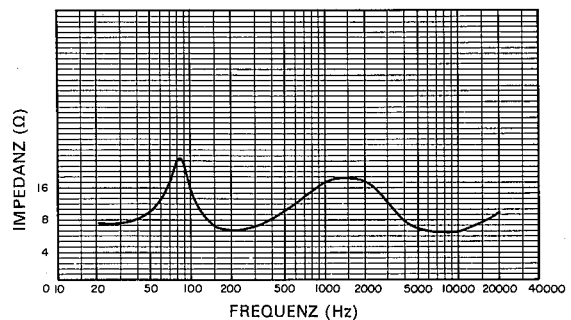
\* Änderungen der technischen Daten ohne Vorankündigung jederzeit vorbehalten.

## DER NS-10M STUDIO IM TEST

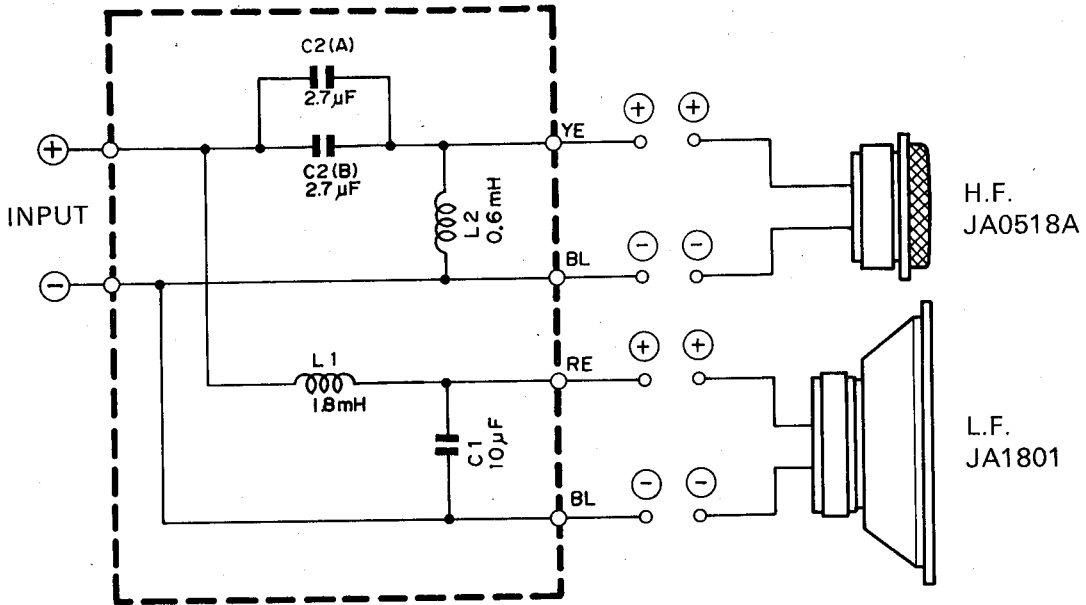
### ■ FREQUENZGANG/NICHT-LINEARE VERZERRUNG (1W, Abstand: 1m in schalltotem Raum)



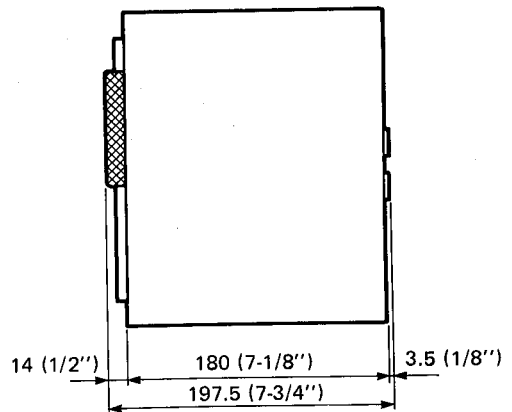
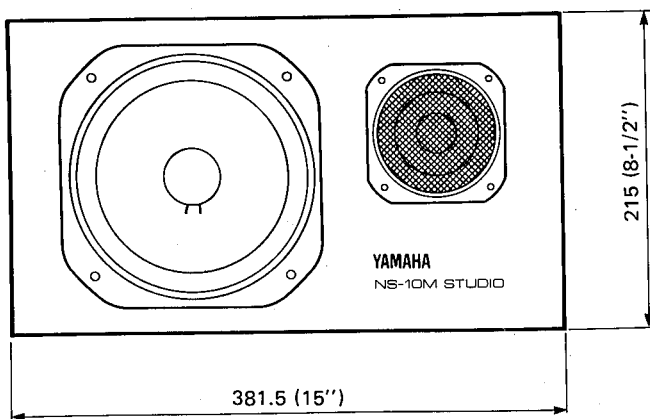
### ■ IMPEDANZ-FREQUENZ VERHÄLTNISS



# BLOCKSCHALTBIID



# ABMESSUNGEN



Einheit: mm (Zoll)

SINCE 1887



**YAMAHA**

NIPPON GAKKI CO., LTD. HAMAMATSU, JAPAN

**SERVICE**

The NS-10M STUDIO are supported by Yamaha's worldwide network of factory trained and qualified dealer service personnel. In the event of a problem, contact your nearest Yamaha dealer.

Les enceintes NS-10M STUDIO sont prises en charge par le réseau mondial de Yamaha avec ses usines et son personnel de service qualifié. En cas de problème, contactez le concessionnaire Yamaha le plus proche.

Dem NS-10M STUDIO steht das weltweite Yamaha Kundendienstnetz mit qualifizierten Technikern zur Verfügung. Im Falle einer Störung sofort den Fachhandel in Ihrer Nähe benachrichtigen.