



# M7CL V3 Editor Installationshandbuch

## ACHTUNG

### SOFTWARE-LIZENZVEREINBARUNG

BITTE LESEN SIE SORGFÄLTIG DIESE LIZENZVEREINBARUNG („VEREINBARUNG“), BEVOR SIE DIE SOFTWARE BENUTZEN. DER GEBRAUCH DIESER SOFTWARE IST IHNEN NUR GEMÄSS DEN BEDINGUNGEN UND VORAUSSETZUNGEN DIESER VEREINBARUNG GESTATTET. DIES IST EINE VEREINBARUNG ZWISCHEN IHNEN (ALS PRIVATPERSON ODER ALS NATÜRLICHE PERSON) UND DER YAMAHA CORPORATION („YAMAHA“).

DURCH DAS HERUNTERLADEN, INSTALLIEREN, KOPIEREN ODER ANDERWEITIGE VERWENDEN DIESER SOFTWARE BRINGEN SIE ZUM AUSDRUCK, AN DIE BEDINGUNGEN DIESER LIZENZ GEBUNDEN ZU SEIN. WENN SIE MIT DEN BEDINGUNGEN NICHT EINVERSTANDEN SIND, FÜHREN SIE KEINEN DOWNLOAD, KEINE INSTALLATION UND KEINEN KOPIERVORGANG DIESER SOFTWARE AUS, UND VERWENDEN SIE SIE IN KEINER ANDEREN WEISE. FALLS SIE DIE SOFTWARE BEREITS HERUNTERGELADEN ODER INSTALLIERT HABEN UND NICHT MIT DEN BEDINGUNGEN EINVERSTANDEN SIND, LÖSCHEN SIE DIE SOFTWARE UMGEHEND.

#### 1. GEWÄHRUNG EINER LIZENZ UND COPYRIGHT

Yamaha gewährt Ihnen hiermit das Recht, eine einzige Kopie der mitgelieferten Software-Programme und Daten („SOFTWARE“) zu nutzen. Der Begriff SOFTWARE umfasst alle Updates der mitgelieferten Software und Daten. Die SOFTWARE gehört Yamaha bzw. den Yamaha-Lizenzgebern und ist durch die entsprechenden Copyright-Gesetze und internationalen Abkommen geschützt. Sie haben zwar das Recht, Besitzansprüche auf die durch den Gebrauch der SOFTWARE erstellten Daten zu erheben, doch die SOFTWARE selbst bleibt weiterhin durch das entsprechende Copyright geschützt.

- **Sie dürfen** die SOFTWARE auf **Ihrem (Ihren) Computer(n)** verwenden.
- **Sie dürfen** ausschließlich zu Backup-Zwecken eine Kopie der SOFTWARE in maschinenlesbarer Form erstellen, wenn sich die SOFTWARE auf einem Medium befindet, welches eine solche Sicherungskopie erlaubt. Auf der erstellten Sicherungskopie müssen Sie den Urheberrechtshinweis von Yamaha und alle anderen Eigentumsrechte der die SOFTWARE betreffenden Hinweise wiedergeben.
- **Sie dürfen** dauerhaft all Ihre Rechte an der SOFTWARE an Dritte übertragen, jedoch nur, falls Sie keine Kopien zurückbehalten und der Empfänger die Lizenzvereinbarung liest und dieser zustimmt.

#### 2. BESCHRÄNKUNGEN

- **Sie dürfen nicht** die SOFTWARE einem Reverse Engineering unterziehen, sie dekompileieren oder auf andere Weise an deren Quell-Code gelangen.
- Es ist Ihnen **nicht gestattet**, die SOFTWARE als Ganzes oder teilweise zu vervielfältigen, zu modifizieren, zu ändern, zu vermieten, zu verleasen oder auf anderen Wegen zu verteilen oder abgeleitete Produkte aus der SOFTWARE zu erstellen.
- **Sie dürfen nicht** die SOFTWARE elektronisch von einem Computer auf einen anderen übertragen oder sie in ein Netzwerk mit anderen Computern einspeisen.
- **Sie dürfen nicht** die SOFTWARE verwenden, um illegale oder gegen die guten Sitten verstoßende Daten zu verbreiten.
- **Sie dürfen nicht** auf dem Gebrauch der SOFTWARE basierende Dienstleistungen erbringen ohne die Erlaubnis der Yamaha Corporation.

Urheberrechtlich geschützte Daten, einschließlich, aber nicht darauf beschränkt, MIDI-Songdateien, die mithilfe dieser SOFTWARE erstellt werden, unterliegen den nachfolgenden Beschränkungen, die vom Benutzer zu beachten sind.

- Die mithilfe dieser SOFTWARE erhaltenen Daten dürfen ohne Erlaubnis des Urheberrechtshabers nicht für kommerzielle Zwecke verwendet werden.
- Die mithilfe dieser SOFTWARE erhaltenen Daten dürfen nicht dupliziert, übertragen, verteilt oder einem öffentlichen Publikum vorgespielt oder dargeboten werden, es sei denn, es liegt eine Genehmigung durch den Inhaber der Urheberrechte vor.
- Weder darf die Verschlüsselung der mithilfe dieser SOFTWARE erhaltenen Daten entfernt, noch darf das elektronische Wasserzeichen ohne Genehmigung des Inhabers der Urheberrechte verändert werden.

#### 3. BEENDIGUNG DES VERTRAGSVERHÄLTNISSSES

Diese Lizenzvereinbarung tritt am Tag des Erhalts der SOFTWARE in Kraft und bleibt bis zur Beendigung wirksam. Wenn eines der Urheberrechtsgesetze oder eine Maßgabe dieser Vereinbarung verletzt wird, endet die Vereinbarung automatisch und sofort ohne Vorankündigung durch Yamaha. In diesem Fall müssen Sie die lizenzierte SOFTWARE und die mitgelieferten Unterlagen und alle Kopien davon unverzüglich vernichten.

#### 4. BESCHRÄNKTE GARANTIE AUF DIE SOFTWARE

Sie erkennen ausdrücklich an, dass der Gebrauch der SOFTWARE ausschließlich auf eigene Gefahr erfolgt. Die SOFTWARE und ihre Anleitungen werden Ihnen ohne Mängelgewähr oder andere Garantien zur Verfügung gestellt. UNGEACHTET DER ANDEREN BESTIMMUNGEN DIESER LIZENZVEREINBARUNG WERDEN VON YAMAHA KEINE AUSDRÜCKLICHEN ODER STILLSCHWEIGENDEN

GARANTIE HINSICHTLICH DIESER SOFTWARE ÜBERNOMMEN, EINSCHLIESSLICH, ABER NICHT BESCHRÄNKT AUF STILLSCHWEIGENDE GARANTIE FÜR ALLGEMEINE GEBRAUCHSTAUGLICHKEIT ODER DIE TAUGLICHKEIT FÜR EINEN BESTIMMTEN EINSATZZWECK ODER DIE NICHTVERLETZUNG DER RECHTE DRITTER. BESONDERS, ABER OHNE DAS OBENGENANNT EINZUSCHRÄNKEN, GARANTIERE YAMAHA NICHT, DASS DIE SOFTWARE IHRE ANSPRÜCHE ERFÜLLT, DASS DER BETRIEB DER SOFTWARE OHNE UNTERBRECHUNGEN ODER FEHLERFREI ERFOLGT ODER DASS FEHLER IN DER SOFTWARE BESEITIGT WERDEN.

## 5. HAFTUNGSBESCHRÄNKUNG

YAMAHA GEHT DIE NACHFOLGEND SPEZIFIZIERTE VERPFLICHTUNG EIN, DIE VERWENDUNG DER SOFTWARE UNTER DEN GENANNTEN BEDINGUNGEN ZU ERLAUBEN. YAMAHA ÜBERNIMMT IHNEN GEGENÜBER ODER GEGENÜBER DRITTEN IN KEINEM FALL DIE HAFTUNG FÜR IRGENDWELCHE SCHÄDEN EINSCHLIESSLICH, JEDOCH NICHT BESCHRÄNKT AUF DIREKT ODER BEILÄUFIG ENTSTANDENE SCHÄDEN ODER FOLGESCHÄDEN, AUFWENDUNGEN, ENTGANGENE GEWINNE, DATENVERLUSTE ODER ANDERE SCHÄDEN, DIE INFOLGE DER VERWENDUNG, DES MISSBRAUCHS ODER DER UNMÖGLICHKEIT DER VERWENDUNG DER SOFTWARE ENTSTEHEN KÖNNEN, SELBST WENN YAMAHA ODER EIN AUTORISIERTER HÄNDLER AUF DIE MÖGLICHKEIT SOLCHER SCHÄDEN AUFMERKSAM GEMACHT WURDE. In keinem Fall überschreiten Ihre Ansprüche gegen Yamaha aufgrund von Schäden, Verlusten oder Klageansprüchen (aus Vertrag, Schadensersatz oder anderen) den Kaufpreis der SOFTWARE.

## 6. SOFTWARE DRITTER

Möglicherweise werden der SOFTWARE Daten und Software Dritter beigelegt („SOFTWARE DRITTER“). Wenn in der schriftlichen Dokumentation oder der die Software begleitenden elektronischen Daten irgendwelche Software und Daten von Yamaha als SOFTWARE DRITTER bezeichnet wird, erkennen Sie die Bestimmungen aller mit der SOFTWARE DRITTER mitgelieferten Vereinbarungen an und erkennen an, dass der Hersteller der SOFTWARE DRITTER verantwortlich ist für etwaige Garantien oder Haftungen für die SOFTWARE DRITTER. Yamaha ist in keiner Weise verantwortlich für die SOFTWARE DRITTER oder deren Gebrauch durch Sie.

- Yamaha gibt keine ausdrücklichen Zusicherungen und vertraglichen Haftungen bezüglich der SOFTWARE DRITTER. ZUSÄTZLICH VERNEINT YAMAHA AUSDRÜCKLICH ALLE STILLSCHWEIGENDEN GARANTIE, EINSCHLIESSLICH, ABER NICHT BESCHRÄNKT AUF, STILLSCHWEIGENDE GARANTIE FÜR ALLGEMEINE GEBRAUCHSTAUGLICHKEIT ODER DIE TAUGLICHKEIT FÜR EINEN BESTIMMTEN ZWECK der SOFTWARE DRITTER.
- Yamaha bietet Ihnen keinen Service oder Hilfestellung zu der SOFTWARE DRITTER.
- Yamaha übernimmt Ihnen gegenüber oder gegenüber Dritten in keinem Fall die Haftung für irgendwelche Schäden einschließlich, jedoch nicht beschränkt, auf direkt oder beiläufig entstandene Schäden oder Folgeschäden, Aufwendungen, entgangene Gewinne, Datenverluste oder andere Schäden, die infolge der Verwendung, des Missbrauchs oder der Unmöglichkeit der Verwendung der SOFTWARE DRITTER entstehen können.

## 7. ALLGEMEINES

Diese Vereinbarung ist im Einklang mit dem japanischen Recht zu interpretieren und wird von diesem beherrscht, ohne einen Bezug auf jegliche Prinzipien eines Rechtskonflikts herzustellen. Alle Rechtsstreitigkeiten und -verfahren sind am Tokyo District Court in Japan durchzuführen. Falls aus irgendeinem Grund Teile dieser Lizenzvereinbarung von einem zuständigen Gericht für unwirksam erklärt werden sollten, dann sollen die übrigen Bestimmungen der Lizenzvereinbarung weiterhin voll wirksam sein.

## 8. VOLLSTÄNDIGKEIT DER VEREINBARUNG

Diese Lizenzvereinbarung stellt die Gesamtheit der Vereinbarungen in Bezug auf die SOFTWARE und alle mitgelieferten schriftlichen Unterlagen zwischen den Parteien dar und ersetzt alle vorherigen oder gleichzeitigen schriftlichen oder mündlichen Übereinkünfte oder Vereinbarungen in Bezug auf diese Thematik. Zusätze oder Änderungen dieser Vereinbarung sind nicht bindend, wenn Sie nicht von einem vollständig autorisierten Repräsentanten von Yamaha unterzeichnet sind.

# Spezielle Hinweise

- Dieses Programm sowie die Bedienungsanleitung sind urheberrechtliches Eigentum der Yamaha Corporation.
- Bitte lesen Sie sich vor der Installation des Programms die Software-Lizenzvereinbarung am Anfang dieses Handbuchs sorgfältig durch.
- Das Kopieren der Software und die Vervielfältigung dieser Bedienungsanleitung als Ganzes oder in Teilen sind nur mit ausdrücklicher schriftlicher Genehmigung des Herstellers erlaubt.
- Yamaha übernimmt keinerlei Garantie hinsichtlich der Nutzung dieser Software und der dazugehörigen Dokumentation und kann nicht für die Folgen der Nutzung der Bedienungsanleitung und der Software verantwortlich gemacht werden.
- Zukünftige Aktualisierungen von Anwendungs- und Systemsoftware sowie jede Änderung der technischen Daten und Funktionen werden auf der folgenden Website bekannt gegeben. <http://www.yamahaproaudio.com/>
- Die Bildschirmdarstellungen in dieser Bedienungsanleitung dienen nur zur Veranschaulichung und können von den Bildschirmanzeigen auf Ihrem Computer abweichen.
- Das Kopieren von kommerziell erhältlichen Musikdaten (einschließlich, jedoch ohne darauf beschränkt zu sein, MIDI- und/oder Audio-Daten) ist mit Ausnahme für den privaten Gebrauch strengstens untersagt.
- Windows ist in den USA und anderen Ländern ein eingetragenes Warenzeichen der Microsoft® Corporation.
- Apple, Mac und Macintosh sind in den USA und anderen Ländern als Warenzeichen von Apple Inc. eingetragen.
- Die in dieser Bedienungsanleitung erwähnten Firmen- und Produktnamen sind Warenzeichen bzw. eingetragene Warenzeichen der betreffenden Firmen.

# M7CL V3 Editor

Mit M7CL V3 Editor (im Folgenden als „M7CL Editor“ bezeichnet) können Sie die Einstellungen eines M7CL-Mischpults der Version 3 (M7CL-48ES, M7CL-48 and M7CL-32: im Folgenden als „M7CL“ bezeichnet) vorbereiten, bevor Sie die Parameter offline bearbeiten, und außerdem das M7CL online fernüberwachen/fernbedienen.

## Installation der Software

Verfahren		
<b>1</b>	Vergewissern Sie sich, dass Ihr System den Betriebsanforderungen des jeweiligen Softwareprogramms entspricht.	<a href="#">Seite 4</a>
<b>2</b>	Installieren Sie Studio Manager und den jeweiligen Editor.	<a href="#">Seite 4</a>
<b>3</b>	Installieren Sie den entsprechenden Treiber auf Ihrem Computer.	<a href="#">Seite 5</a>
<b>4</b>	Konfigurieren Sie die Netzwerkeinstellungen.	<a href="#">Seite 6</a>
<b>5</b>	Starten Sie zunächst Studio Manager und dann den Editor.	<a href="#">Seite 8</a>

Informationen zu den nachfolgenden Vorgehensweisen finden Sie in der PDF-Anleitung, auf die Sie über das Menü [HELP] (Hilfe) des jeweiligen Programms zugreifen.

# Installation der Software

## Systemmindestanforderungen

Die nachfolgend angegebenen Systemanforderungen können je nach Version des Betriebssystems geringfügig abweichen.

Betriebssystem	Windows 7: Ultimate / Professional / Home Premium Windows Vista: Ultimate / Enterprise / Business / Home Premium / Home Basic Windows XP: Professional SP2 oder höher / Home Edition SP2 oder höher Mac OS X: 10.5.8 / 10.6.x
Festplatte	100 MB oder mehr
Anzeige	1024 x 768 Pixel oder mehr; High Color (16 Bit) oder höher
Sonstiges	Zeigegerät wie z. B. eine Maus, Ethernet-Port (100BASE-TX/10BASE-T)

### Windows Vista / 7

Prozessor	32-Bit: Prozessor der Intel-Core/Pentium/Celeron-Familie mit 1,4 GHz oder schneller 64-Bit: Intel-64-kompatibler Prozessor
Arbeitsspeicher	1 GB oder mehr (2 GB oder mehr unter Windows 7 64-Bit)

### Windows XP

Prozessor	Prozessor der Intel-Core/Pentium/Celeron-Familie mit 800 MHz oder schneller
Arbeitsspeicher	512 MB oder mehr

### Mac OS X

Prozessor	Prozessor der Intel-Core-Familie
Arbeitsspeicher	1 GB oder mehr

**HINWEIS** Die oben genannten Systemmindestanforderungen beziehen sich auf die Version 3.0.4 (3.0.5 für Mac) von M7CL V3 Editor. Beachten Sie, dass die Software häufig aktualisiert wird und sich die Systemanforderungen ändern können. Informationen zur neuesten Version der einzelnen Programme und zu ihren Systemanforderungen finden Sie auf der folgenden Website:  
<http://www.yamahaproaudio.com/>

Die Systemanforderungen können je nach dem auf dem Computer verwendeten Betriebssystem geringfügig abweichen.

## Installation der Software

Um M7CL Editor verwenden zu können, müssen Sie die folgenden Softwareprogramme installieren. Führen Sie die folgenden Anweisungen aus.

- **Studio Manager**
- **M7CL Editor**
- **DME-N Network Driver (für Windows) / Network-MIDI Driver (für Mac)**

### Installation von Studio Manager

Studio Manager ist eine plattformübergreifende Anwendung, mit deren Hilfe Sie mehrere Editor-Programme zur Fernbedienung von Yamaha-Geräten verwenden sowie die Editor-Einstellungen für den sofortigen Abruf speichern können.

Spezielle Anweisungen zur Verwendung der Software finden Sie in der PDF-Anleitung, die Sie in Studio Manager und den jeweiligen Editoren über das Menü [HELP] (Hilfe) aufrufen können.

Die neueste Version von Studio Manager können Sie von der folgenden Website herunterladen. Spezielle Anweisungen zur Installation finden Sie in dem Installationshandbuch, das in der heruntergeladenen Datei enthalten ist.  
<http://www.yamahaproaudio.com/>

## Installation von M7CL Editor

Um die Softwareprogramme zu installieren, gehen Sie wie folgt vor.

### 1 Doppelklicken Sie auf „setup.exe“ (Windows) bzw. „Install M7CL V3 Editor.pkg“ (Mac) in der komprimierten Datei (die Sie heruntergeladen haben).

Das Installationsfenster von M7CL Editor wird angezeigt.

**HINWEIS** Unter Windows Vista / 7 klicken Sie, wenn das Fenster „Benutzerkontensteuerung“ erscheint, auf [Fortsetzen] bzw. [Ja].

### 2 Folgen Sie den Anweisungen auf dem Bildschirm, um die Software zu installieren.

**HINWEIS** Spezielle Anweisungen zur Verwendung der Software finden Sie in der PDF-Anleitung, auf die Sie über das Menü [HELP] (Hilfe) des jeweiligen Programms zugreifen.

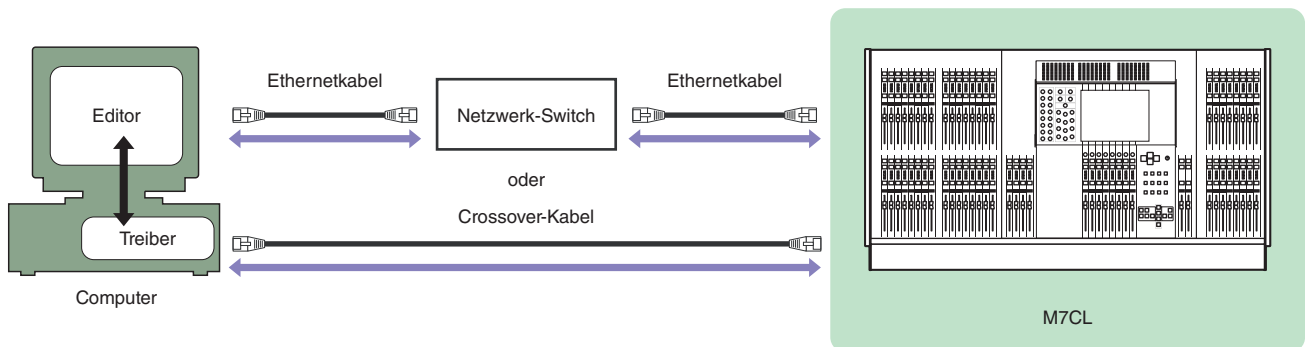
## Installation des Treibers

Um das M7CL von einem Computer aus über Ethernet bedienen zu können, müssen Sie zunächst die Treibersoftware DME-N Network Driver bzw. Network-MIDI Driver installieren. Weiterhin müssen Sie den Netzwerktreiber DME-N Network Driver bzw. Network-MIDI Driver nach der Installation einrichten. Einzelheiten hierzu finden Sie im Installationshandbuch von DME-N Network Driver für das M7CL bzw. im Installationshandbuch von Network-MIDI Driver.

Die Einstellungswerte für das M7CL und Ihren Computer entnehmen Sie dem Abschnitt „Netzwerkeinstellungen“ (Seite 6).

DME-N Network Driver und Network-MIDI Driver sind Treiber-Softwareprogramme, die MIDI-Daten zwischen Ihrem Computer und dem M7CL über ein Ethernetkabel übertragen.

Verbinden Sie den Computer und das M7CL über Ethernetkabel und einen Netzwerk-Switch. Wenn Sie den Computer direkt mit dem M7CL verbinden, können Sie auch ein Crossover-Kabel verwenden.



Die neueste Version von DME-N Network Driver und Network-MIDI Driver können Sie von der folgenden Website herunterladen. Genaue Anweisungen zur Installation finden Sie im Installationshandbuch.

<http://www.yamahaproaudio.com/>

# Netzwerkeinstellungen

## Bei direkter Verbindung des Computers mit dem M7CL

- **Einstellungen am M7CL**

Die folgenden Grundeinstellungen können verwendet werden.

IP-Adresse	192.168.0.128
Gateway-Adresse	192.168.0.1
Teilnetzmaske	255.255.255.0

- **Einstellungen am Computer**

Wir empfehlen Ihnen, die folgenden Einstellungen vorzunehmen.

IP-Adresse	192.168.0.3
Teilnetzmaske	255.255.255.0
Standard-Gateway (Router)	192.168.0.1

## Bei Verbindung von Computer und M7CL über ein Netzwerk

Nehmen Sie die Netzwerkeinstellungen des M7CL und Ihres Computers passend zu Ihrem LAN vor. Bitte wenden Sie sich an Ihren Netzwerkadministrator, um weitere Einzelheiten zu erfahren. Lesen Sie bitte auch das Dokument „Caution for connecting M7CL to LAN“ im Bereich „Technical Documents“ auf der folgenden Website:

<http://www.yamahaproaudio.com/downloads/documents/>

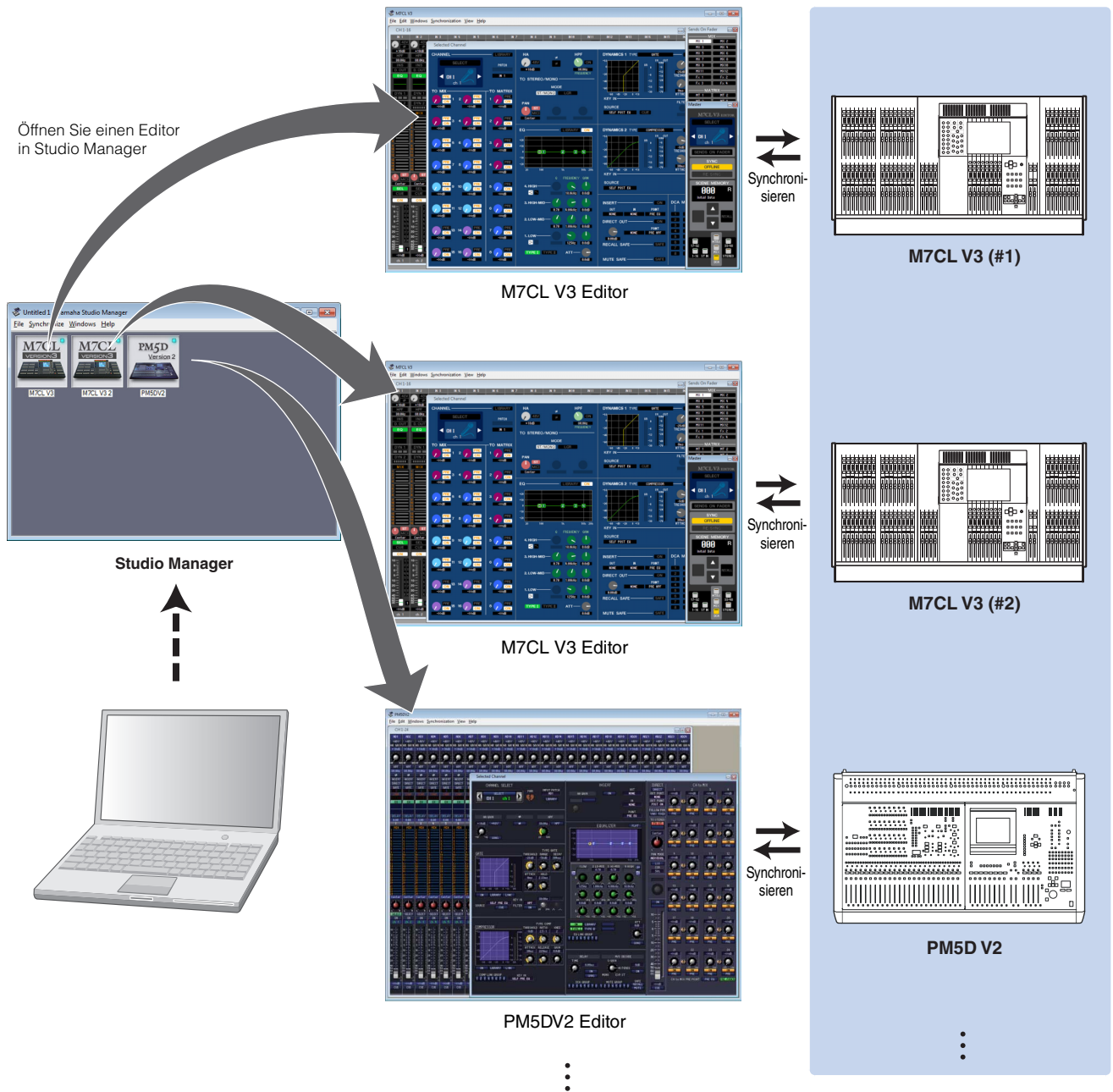
- **Einstellungen am M7CL**

IP-Adresse	Stellen Sie die IP-Adresse so ein, dass sie nicht mit der eines anderen Geräts im Netzwerk übereinstimmt.
Gateway-Adresse	Stellen Sie die IP-Adresse des Gateways ein, wenn ein Gateway vorhanden ist. Stellen Sie eine freie Adresse ein, wenn kein Gateway vorhanden ist. Die Adresse sollte innerhalb des LAN, in dem das Teilnetz eingerichtet wurde, im gleichen Teilnetz wie die IP-Adresse eingestellt werden.
Teilnetzmaske	Stellen Sie die Teilnetzmaske des mit dem M7CL verbundenen Teilnetzes ein.

# Erste Schritte

## Studio Manager und Recall-Funktion – Übersicht

Studio Manager ist eine plattformübergreifende Anwendung, mit deren Hilfe Sie mehrere Editoren zur Fernbedienung von Yamaha-Geräten verwenden sowie die Editor-Einstellungen für den sofortigen Abruf speichern können.



Die Einstellungen der einzelnen Editoren können gespeichert und in Studio Manager zusammen geladen werden. Anders ausgedrückt: Sie können die Einstellungen für Ihr gesamtes System mit einem einzigen Bedienvorgang ändern, indem Sie in Studio Manager die Einstellungen für mehrere Geräte abrufen. Diese Möglichkeit wird „Recall“ genannt.

Einstellungsdateien können Sie entweder in Studio Manager speichern, um die Einstellungen mehrerer Geräte gleichzeitig abzurufen, oder Sie speichern sie in einem einzelnen Editor, um nur die Einstellungen dieses Geräts abzurufen.

# Starten und Einrichten von Studio Manager

---

Um die Editoren in Studio Manager verwenden zu können, müssen Sie die folgende Konfiguration durchführen.

## 1 Starten Sie Studio Manager.

### Unter Windows:

Klicken Sie auf die Schaltfläche [Start], bewegen Sie den Cursor auf [Programme (Alle Programme)] → [YAMAHA Studio Manager], und klicken Sie dann auf [Studio Manager].

### Unter Mac OS X:

Wählen und öffnen Sie den Ordner „Programme“, den Ordner „YAMAHA“, danach den Ordner „StudioManager“ und doppelklicken Sie dann auf „SM2“.

## 2 Richten Sie Studio Manager ein.

Näheres erfahren Sie in der PDF-Anleitung, die Sie im Hilfe-Menü des Studio Manager finden.

**HINWEIS** Führen Sie Studio Manager auf dem Macintosh nicht über Rosetta aus. M7CL V3 Editor kann nicht über Rosetta zu Studio Manager hinzugefügt werden.

## 3 Starten Sie den jeweiligen Editor.

Doppelklicken Sie im Fenster von Studio Manager auf das Symbol des jeweiligen Editors.



Fenster von Studio Manager

## 4 Richten Sie den jeweiligen Editor ein.

Näheres erfahren Sie in der PDF-Anleitung, die Sie im Hilfe-Menü des jeweiligen Editors finden.

## 5 Synchronisieren Sie den jeweiligen Editor mit Ihrem Mischpult.

Näheres erfahren Sie in der PDF-Anleitung, die Sie im Hilfe-Menü des jeweiligen Editors finden.



## Deinstallation (Entfernen der installierten Anwendungen)

So entfernen Sie die installierten Editoren und Studio Manager bei Einsatz von Windows:

### Bei Einsatz von Windows Vista / 7

Klicken Sie nacheinander auf [Start] → [Systemsteuerung] → [Programme und Funktionen] bzw. [Programm deinstallieren], markieren Sie die zu entfernende Anwendung, und klicken Sie auf [Deinstallieren/ändern].

Folgen Sie den Anweisungen auf dem Bildschirm, um die Anwendung zu deinstallieren.

Wenn das Fenster „Benutzerkontensteuerung“ erscheint, klicken Sie auf [Fortsetzen] oder [Ja].

### Bei Einsatz von Windows XP

Klicken Sie nacheinander auf [START] (→ [Einstellungen]) → [Systemsteuerung] → [Software] → [Programme ändern oder entfernen], markieren Sie die zu deinstallierende Anwendung, und klicken Sie auf [Entfernen...].

Folgen Sie den Anweisungen auf dem Bildschirm, um die Anwendung zu deinstallieren.

## Fehlerbehebung

**Wenn Sie das M7CL an Ihrem Computer über Ethernet steuern, funktioniert es nicht richtig.**

- Haben Sie die aktuelle Version von DME-N Network Driver bzw. von Network-MIDI Driver installiert?
- Ist das Ethernetkabel korrekt angeschlossen?  
Verbinden Sie den Computer und das M7CL über Ethernetkabel und einen Netzwerk-Switch oder Router. Wenn Sie Computer und M7CL direkt miteinander verbinden, verwenden Sie ein Crossover-Kabel.  
..... Bedienungsanleitung M7CL, [Seite 5](#)
- Ist DME-N Network Driver bzw. Network-MIDI Driver richtig eingerichtet?  
Haben Sie eine geeignete IP-Adresse eingegeben?  
..... Installationshandbuch DME-N Network Driver für M7CL, Installationshandbuch Network-MIDI Driver
- Ist das Computernetzwerk richtig eingerichtet?  
Bitte überprüfen Sie die Einstellungen des Computernetzwerks.  
..... Installationshandbuch DME-N Network Driver für M7CL, Installationshandbuch Network-MIDI Driver
- Sind die Einstellungen des M7CL und der Netzwerkgeräte (einschließlich Netzwerk-Switches) geeignet?  
..... Bedienungsanleitung M7CL Version 3, Bedienungsanleitung Netzwerkgerät
- Haben Sie in M7CL Editor geeignete Netzwerk-Ports ausgewählt? ..... Bedienungsanleitung M7CL V3 Editor
- Ist die Firewall / ein Virenschutzprogramm (Sicherheitsfunktion) aktiviert?  
In diesem Fall kann es Probleme beim Steuern des M7CL-Pults geben.  
..... Installationshandbuch DME-N Network Driver für M7CL, Installationshandbuch Network-MIDI Driver