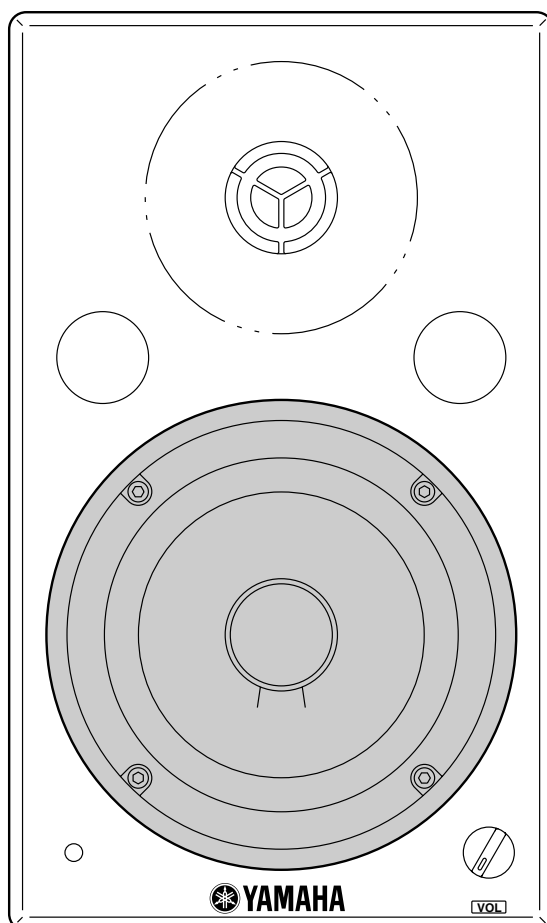




MONITOR SPEAKER

MSP5A

Owner's manual
Bedienungsanleitung
Mode d'emploi
Manual de instrucciones
使用说明书



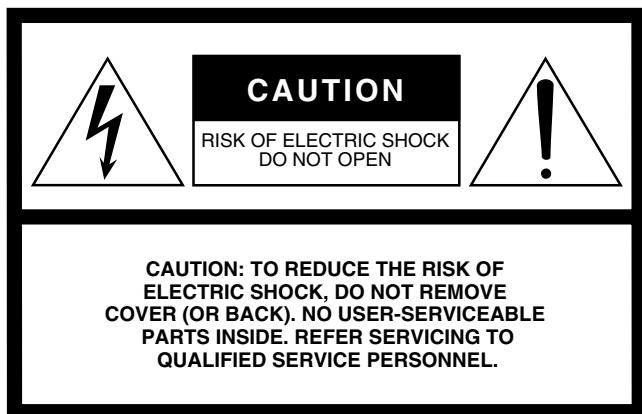
English

Deutsch

Français

Español

中文

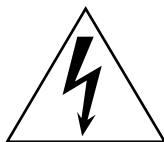


The above warning is located on the rear of the unit

• Explanation of Graphical Symbols



The exclamation point within an equilateral triangle is intended to alert the user to the presence of important operating and maintenance (servicing) instructions in the literature accompanying the product.



The lightning flash with arrowhead symbol within an equilateral triangle is intended to alert the user to the presence of uninsulated “dangerous voltage” within the product’s enclosure that may be of sufficient magnitude to constitute a risk of electric shock to persons.

IMPORTANT SAFETY INSTRUCTIONS

1. **Read Instructions** — All the safety and operating instructions should be read before the appliance is operated.
2. **Retain Instructions** — The safety and operating instructions should be retained for future reference.
3. **Heed Warnings** — All warnings on the appliance and in the operating instructions should be adhered to.
4. **Follow Instructions** — All operating and use instructions should be followed.
5. **Water and Moisture** — The appliance should not be used near water – for example, near a bathtub, washbowl, kitchen sink, laundry tub, in a wet basement, or near a swimming pool, and the like.
6. **Carts and Stands** — The appliance should be used only with a cart or stand that is recommended by the manufacturer.
 - 6A An appliance and cart combination should be moved with care. Quick stops, excessive force, and uneven surfaces may cause the appliance and cart combination to overturn.
7. **Wall or Ceiling Mounting** — The appliance should be mounted to a wall or ceiling only as recommended by the manufacturer.
8. **Ventilation** — The appliance should be situated so that its location or position does not interfere with its proper ventilation. For example, the appliance should not be situated on a bed, sofa, rug, or similar surface that may block the ventilation openings; or, placed in a built-in installation, such as a bookcase or cabinet that may impede the flow of air through the ventilation openings.
9. **Heat** — The appliance should be situated away from heat sources such as radiators, heat registers, stoves, or other appliances (including amplifiers) that produce heat.
10. **Power Sources** — The appliance should be connected to a power supply only of the type described in the operating instructions or as marked on the appliance.
11. **Grounding or Polarization** — The precautions that should be taken so that the grounding or polarization means of an appliance is not defeated.
12. **Power-Cord Protection** — Power-supply cords should be routed so that they are not likely to be walked on or pinched by items placed upon or against them, paying particular attention to cords at plugs, convenience receptacles, and the point where they exit from the appliance.
13. **Cleaning** — The appliance should be cleaned only as recommended by the manufacturer.
14. **Nonuse Periods** — The power cord of the appliance should be unplugged from the outlet when left unused for a long period of time.
15. **Object and Liquid Entry** — Care should be taken so that objects do not fall and liquids are not spilled into the enclosure through openings.
16. **Damage Requiring Service** — The appliance should be serviced by qualified service personnel when:
 - A. The power-supply cord or the plug has been damaged; or
 - B. Objects have fallen, or liquid has been spilled into the appliance; or
 - C. The appliance has been exposed to rain; or
 - D. The appliance does not appear to operate normally or exhibits a marked change in performance; or
 - E. The appliance has been dropped, or the enclosure damaged.
17. **Servicing** — The user should not attempt service the appliance beyond that described in the operating instructions.



感谢您购买雅马哈 MSP5A 监听音箱。MSP5A 特有的紧凑型低音反射音箱，带有一个 12cm 双向圆锥形扬声器，和一个 2.5cm 钛合金半圆形扬声器。

该双功率放大器扬声器系统逼真再现声音原貌，具有广泛用途，可用于个人家庭录音，也可用于要求严格的专业场合。请认真阅读本使用说明书，确保能长久使用 MSP5A，发挥其最佳效果。并请您妥善保管本手册。

注意事项

请在操作使用前，首先仔细阅读下述内容

* 请将本手册存放在安全的地方，以便将来随时参阅。



警告

为了避免因触电、短路、损伤、火灾或其它危险可能导致的严重受伤甚至死亡，请务必遵守下列基本注意事项。这些注意事项包括但不限于下列情况：

电源 / 电源线

- 只能使用本设备所规定的额定电压。所要求的电压被印在本设备的铭牌上。
- 请勿将电源线放在热源如加热器或散热器附近，不要过分弯折或损伤电源线，不要在其上加压重物，不要将其放在可能被踩踏引起绊倒或可能被碾压的地方。

请勿打开

- 请勿打开本设备并试图拆卸其内部零件或进行任何方式的改造。本设备不含任何用户可自行修理的零件。若出现异常，请立即停止使用，并请有资格的 YAMAHA 维修人员进行检修。

关于潮湿的警告

- 请勿让本设备淋雨或在水附近及潮湿环境中使用，或将盛有液体的容器放在其上，否则可能会导致液体溅入任何开口。
- 切勿用湿手插拔电源线插头。

当意识到任何异常情况时

- 若电源线出现磨损或损坏，使用设备过程中声音突然中断或因此发出异常气味或冒烟，请立即关闭电源开关，从电源插座中拔出电源线插头，并请有资格的 YAMAHA 维修人员对设备进行检修。
- 若本设备发生摔落或损坏，请立即关闭电源开关，从电源插座中拔出电源线插头，并请有资格的 YAMAHA 维修人员对设备进行检修。



注意

为了避免您或周围他人可能发生的人身伤害、设备或财产损失，请务必遵守下列基本注意事项。这些注意事项包括但不限于下列情况：

电源 / 电源线

- 当准备长期不使用本设备或发生雷电时，请从电源插座中拔出电源线插头。
- 当从本设备或电源插座中拔出电源线插头时，请务必抓住插头而不是电源线。直接拽拉电源线可能会导致损坏。

安放位置

- 若设备安装需要进行建筑工程，请务必向有资格的 YAMAHA 维修服务人员咨询，然后选择适当的装备硬件以及可承受本设备重量的安装场所，避免安放在经常震动的场所，并确认使用指定的硬件。建筑和安装工程完成后，请有资格的 YAMAHA 维修服务人员定期对设备进行定期检查。
- 如果您使用支架，请确认支架的规格，以及支架是否能安全支撑扬声器的重量。在支架安放位置的周围不要安排人数过多，以免设备被碰落，造成内部零件受损。
- 移动设备之前，请务必拔出所有的连接电缆。

- 为了避免操作面板发生变性或损坏内部组件，请勿将本设备放在有大量灰尘、震动、极端寒冷或炎热（例如阳光直射，或靠近加热器的地方）的环境中。
- 请勿将本设备放在不稳定的地方，否则可能会导致突然翻倒。
- 请勿阻塞通风孔。本装置在背面 都有通风孔，可防止温度升得过高。特别是，严禁将设备安放在任何通风不良的地方，例如书架上或储物柜内。
- 请勿将本设备靠在墙壁或其它设备上，否则可能会导致空气循环不良，进而引起设备过热。请在本设备与周围墙壁或其它设备之间预留足够的空间：两侧至少 5cm，后面至少 10cm，上面至少 10cm。

连接

- 将本设备连接到其它设备之前，请关闭所有设备的电源开关。在打开或关闭所有设备的电源开关之前，请将所有音量都调到最小。

操作处理注意事项

- 避免外部异物（如纸，塑料，金属等）插入或落入低音反射端口（在箱体前部的两个孔洞）。如果发生上述情况，请立即关闭电源，拔掉插头。后後请雅马哈专业服务人员检查设备。
- 请勿长时间持续在很高或不舒服的音量水平使用本设备，否则可能会造成永久性听力损害。若发生任何听力损害或耳鸣，请去看医生。
- 若声音失真，请勿操作本设备。在这种状态下长时间使用可能会导致过热或火灾。
- 请勿将身体压在本设备上或在其上放置重物，操作按钮、开关或插口时要避免过分用力。

XLR 型插口应按下图所示进行布线（IEC60268 标准）：
针 1：地线，针 2：热线（+）和针 3：冷线（-）。

对由于不正当使用或擅自改造本设备所造成的损失、数据丢失或破坏，YAMAHA 不负任何责任。

当不使用本设备时，请务必关闭其电源。

- 虽然扬声器带有磁性屏蔽，但是如出现非正常的色彩变化或影像变形，仍需要将视频监视器或显示器搬开，使其远离扬声器。
- 如果将扬声器放置在比较滑的平面上，请将包装中自带的橡胶脚垫安装在扬声器底部，这样可以防滑。
- 低音反射端口中有气流入出属于正常情况，而且扬声器在播放带有重低音效果的音像材料时经常会有此类情况发生。

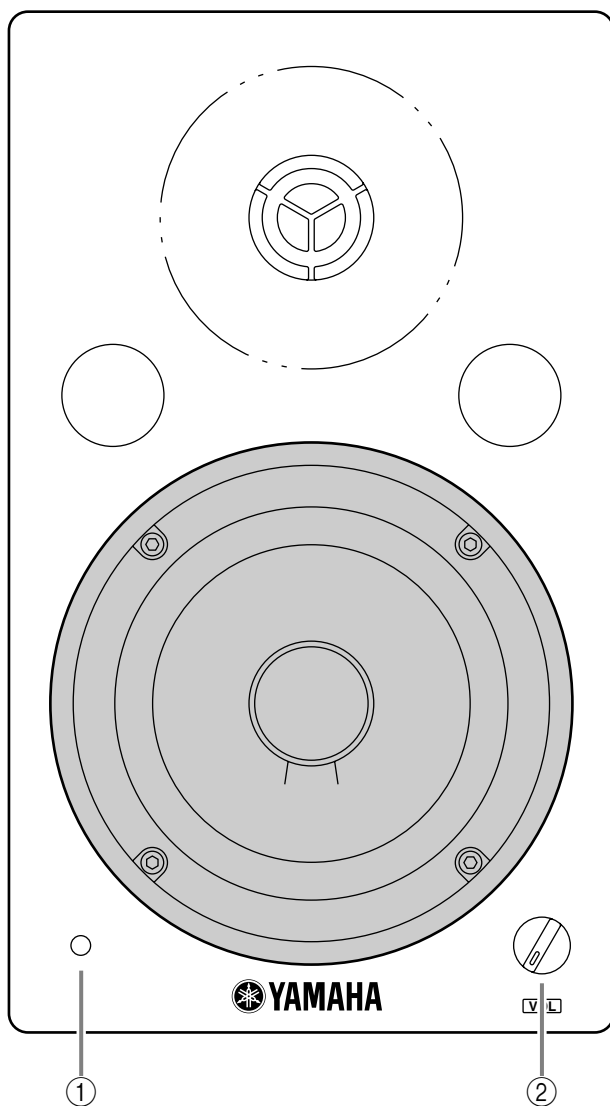
手机的干涉

在音箱附近使用手机时会产生噪音，如果有噪音发生应将手机远离音箱。

* 在本手册中的说明只是针对一般目的的解释。有可能不完全对应实际操作时的具体情况。

* 客户使用手册中使用的公司名称和产品名均为各所有者的商标或者登录商标。

前面板 / 后面板

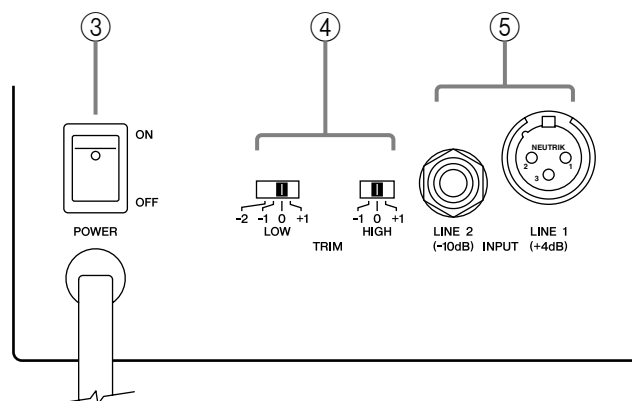


① 电源指示器

打开位于后面板上的 POWER（电源）开关时（③），指示器的灯点亮为绿色。

② VOL (Volume) control

控制旋钮可以让您调节总音量。逆时针方向旋转控制钮降低音量。顺时针方向旋转控制钮提高音量。



③ POWER（电源）开关

此开关用于控制 MSP5A 音箱的电源。当您打开开关，前面板上的绿色电源指示器（①）点亮。

④ TRIM（调节）开关

这些开关可用于调节 MSP5A 音箱的低音和高音。

LOW（低）：四种位置

LOW 开关用于调整低音范围。设定“+1”时，低音范围增加 1.5dB。设定“-1”时，低音范围降低 1.5dB。

（参考表现示意图）

HIGH（高）：三种位置

HIGH 开关用于调整高音。设定“+1”时，高音范围增加 1.5dB。设定“-1”时，高音范围降低 1.5dB。

（参考表现示意图）

⑤ INPUT（输入）插口

LINE 1

XLR 型接口用于对称连接。

LINE 2

非立体声电话接口用于非对称线性输出连接。

规格

通用规格

类型 放大双向低音反射有源扬声器
(BI-AMP)
交叉频率 2.5 kHz
频率范围 50 Hz 到 40 kHz
最大输出电平 101dB (1m 轴上)
体积 (宽 × 高 × 长) 169 × 279 × 222 毫米
重量 7.5 公斤

扬声器

扬声器机体

低频: 12 厘米圆锥体 (4 Ω, 磁性屏蔽)

高频: 2.5 厘米钛合金半圆形 (6 Ω, 磁性屏蔽)

附件 类型: 低音反射

体积: 6.3 l

放大器

最大输出功率

低频: 400Hz 时为 40W, THD=0.02%, RL=4 Ω

高频: 10kHz 时为 27W, THD=0.02%, RL=6 Ω

输入灵敏度 / 阻抗

Line 1: +4dB/10k Ω (XLR 对称型)

Line 2: -10dB/10k Ω (电话非对称型)

信噪比 ≥ 100dB (A 重量)

控制

TRIM (调节) 开关

LOW (低): 4 种位置

(60Hz 时, +1.5dB, 0dB, -1.5dB, -3dB)

HIGH (高): 3 种位置

(15kHz 时, +1.5dB, 0dB, -1.5dB)

POWER (电源) 开关: ON (开) / OFF (关)

VOL control

电源指示器 绿灯亮

要求功率 美国与加拿大: AC120V, 60Hz

欧洲: AC230V, 50Hz

中国: AC220V, 50Hz

韩国: AC220V, 60Hz

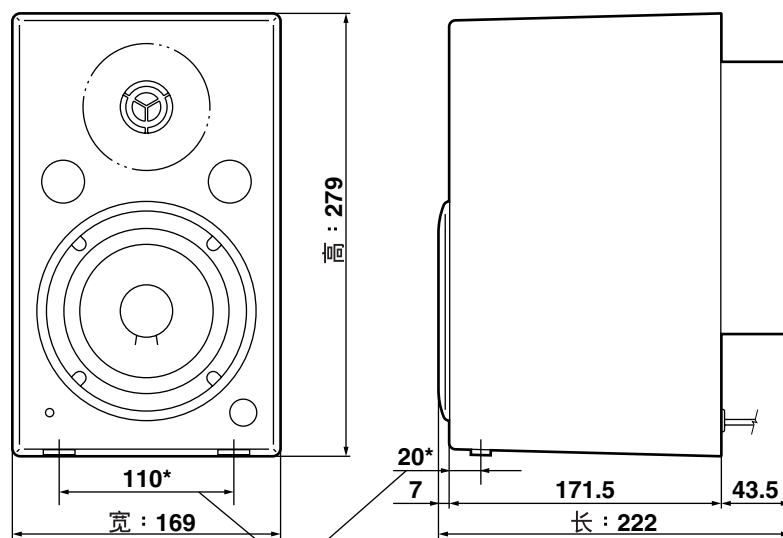
其他: AC240V, 50Hz

功率损耗 60W

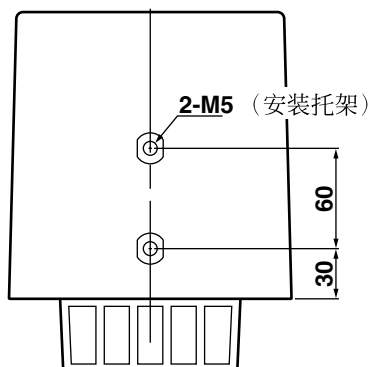
附件 防滑垫 2 块, 使用说明书

此使用说明书中的规格与描述仅供信息参考。雅马哈公司保留随时更改和调整产品与其规格的权利, 无须事先通知。由于说明、设备和可选件可能和每个现场产品不同, 所以请和您的 YAMAHA 经销商确认。

尺寸

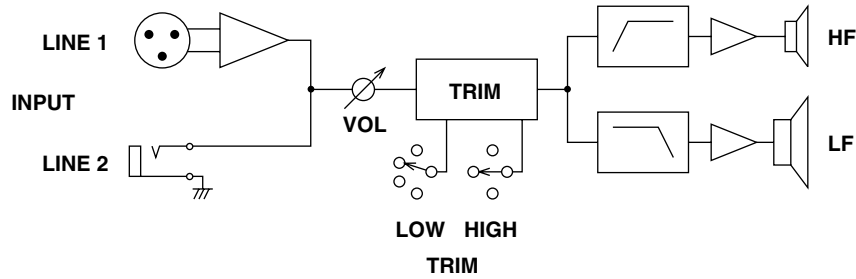


* 防滑垫位置



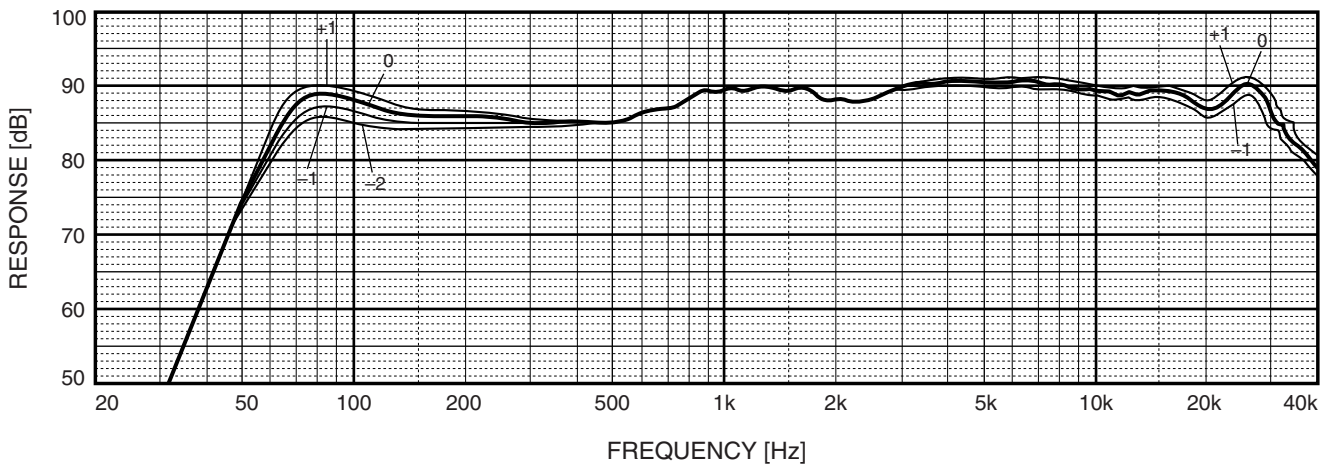
单位: 毫米

Block Diagram/Blockschaltbild/Schéma/ Diagrama en bloques/部件图



Performance graph/Frequenzgrafik/Graphique de performance/Gráfico de operación/表现示意图

1 W at 1 kHz / 1 m on Axis
An anechoic room



English

Deutsch

Français

Español

中文

For details of products, please contact your nearest Yamaha representative or the authorized distributor listed below.

Pour plus de détails sur les produits, veuillez-vous adresser à Yamaha ou au distributeur le plus proche de vous figurant dans la liste suivante.

Die Einzelheiten zu Produkten sind bei Ihrer unten aufgeführten Niederlassung und bei Yamaha Vertragshändlern in den jeweiligen Bestimmungsländern erhältlich.

Para detalles sobre productos, contacte su tienda Yamaha más cercana o el distribuidor autorizado que se lista debajo.

NORTH AMERICA

CANADA

Yamaha Canada Music Ltd.
135 Milner Avenue, Scarborough, Ontario,
M1S 3R1, Canada
Tel: 416-298-1311

U.S.A.

Yamaha Corporation of America
6600 Orangethorpe Ave., Buena Park, Calif. 90620,
U.S.A.
Tel: 714-522-9011

CENTRAL & SOUTH AMERICA

MEXICO

**Yamaha de Mexico S.A. De C.V.,
Departamento de ventas**
Javier Rojo Gomez No.1149, Col. Gpe Del
Moral, Deleg. Iztapalapa, 09300 Mexico, D.F.
Tel: 55-5804-0600

BRAZIL

Yamaha Musical do Brasil LTDA.
Av. Rebouças 2636, São Paulo, Brasil
Tel: 011-3085-1377

ARGENTINA

**Yamaha Music Latin America, S.A.
Sucursal de Argentina**
Viamonte 1145 Piso2-B 1053,
Buenos Aires, Argentina
Tel: 1-4371-7021

PANAMA AND OTHER LATIN AMERICAN COUNTRIES/ CARIBBEAN COUNTRIES

Yamaha Music Latin America, S.A.
Torre Banco General, Piso 7, Urbanización Marbella,
Calle 47 y Aquilino de la Guardia,
Ciudad de Panamá, Panamá
Tel: +507-269-5311

EUROPE

THE UNITED KINGDOM

Yamaha-Kemble Music (U.K.) Ltd.
Sherbourne Drive, Tilbrook, Milton Keynes,
MK7 8BL, England
Tel: 01908-366700

GERMANY

Yamaha Music Central Europe GmbH
Siemensstraße 22-34, 25462 Rellingen, Germany
Tel: 04101-3030

SWITZERLAND/LIECHTENSTEIN

**Yamaha Music Central Europe GmbH,
Branch Switzerland**
Seefeldstrasse 94, 8008 Zürich, Switzerland
Tel: 01-383 3990

AUSTRIA

**Yamaha Music Central Europe GmbH,
Branch Austria**
Schleiergasse 20, A-1100 Wien, Austria
Tel: 01-60203900

THE NETHERLANDS

**Yamaha Music Central Europe,
Branch Nederland**
Clarissenhof 5-b, 4133 AB Vianen, The Netherlands
Tel: 0347-358 040

BELGIUM/LUXEMBOURG

**Yamaha Music Central Europe GmbH,
Branch Belgium**
Rue de Geneve (Genevastraat) 10, 1140 - Brussels,
Belgium
Tel: 02-726 6032

FRANCE

Yamaha Musique France
BP 70-77312 Marne-la-Vallée Cedex 2, France
Tel: 01-64-61-4000

ITALY

**Yamaha Musica Italia S.P.A.
Combo Division**
Viale Italia 88, 20020 Lainate (Milano), Italy
Tel: 02-935-771

SPAIN/PORTUGAL

Yamaha-Hazen Música, S.A.
Ctra. de la Coruna km. 17, 200, 28230
Las Rozas (Madrid), Spain
Tel: 91-639-8888

SWEDEN

Yamaha Scandinavia AB
J. A. Wettergrens Gata 1
Box 30053
S-400 43 Göteborg, Sweden
Tel: 031 89 34 00

DENMARK

YS Copenhagen Liaison Office
Generatorvej 8B
DK-2730 Herlev, Denmark
Tel: 44 92 49 00

NORWAY

Norsk filial av Yamaha Scandinavia AB
Grini Næringspark 1
N-1345 Østerås, Norway
Tel: 67 16 77 70

OTHER EUROPEAN COUNTRIES

Yamaha Music Central Europe GmbH
Siemensstraße 22-34, 25462 Rellingen, Germany
Tel: +49-4101-3030

AFRICA

**Yamaha Corporation,
Asia-Pacific Music Marketing Group**
Nakazawa-cho 10-1, Hamamatsu, Japan 430-8650
Tel: +81-53-460-2313

MIDDLE EAST

TURKEY/CYPRUS

Yamaha Music Central Europe GmbH
Siemensstraße 22-34, 25462 Rellingen, Germany
Tel: 04101-3030

OTHER COUNTRIES

Yamaha Music Gulf FZE
LB21-128 Jebel Ali Freezone
P.O.Box 17328, Dubai, U.A.E.
Tel: +971-4-881-5868

ASIA

INDONESIA

**PT. Yamaha Music Indonesia (Distributor)
PT. Nusantik**
Gedung Yamaha Music Center, Jalan Jend. Gatot
Subroto Kav. 4, Jakarta 12930, Indonesia
Tel: 21-520-2577

KOREA

Yamaha Music Korea Ltd.
Tong-Yang Securities Bldg. 16F 23-8 Yoido-dong,
Youngdungpo-ku, Seoul, Korea
Tel: 02-3770-0660

MALAYSIA

Yamaha Music Malaysia, Sdn., Bhd.
Lot 8, Jalan Perbandaran, 47301 Kelana Jaya,
Petaling Jaya, Selangor, Malaysia
Tel: 3-78030900

SINGAPORE

Yamaha Music Asia Pte., Ltd.
No.11 Ubi Road 1, No.06-02,
Meiban Industrial Building, Singapore
Tel: 747-4374

TAIWAN

Yamaha KHS Music Co., Ltd.
3F, #6, Sec.2, Nan Jing E. Rd. Taipei.
Taiwan 104, R.O.C.
Tel: 02-2511-8688

THAILAND

Siam Music Yamaha Co., Ltd.
121/60-61 RS Tower 17th Floor,
Ratchadaphisek RD., Dindaeng,
Bangkok 10320, Thailand
Tel: 02-641-2951

THE PEOPLE'S REPUBLIC OF CHINA

**Yamaha Music & Electronics (China) Co., Ltd.
Shanghai Branch**
United Plaza 25F 1468 Nan Jing Road West
Jingan Shanghai 200040, China
Tel: 21-6247-2211

OTHER ASIAN COUNTRIES

**Yamaha Corporation,
Asia-Pacific Music Marketing Group**
Nakazawa-cho 10-1, Hamamatsu, Japan 430-8650
Tel: +81-53-460-2313

OCEANIA

AUSTRALIA

Yamaha Music Australia Pty. Ltd.
Level 1, 99 Queensbridge Street, Southbank,
Victoria 3006, Australia
Tel: 3-9693-5111

COUNTRIES AND TRUST TERRITORIES IN PACIFIC OCEAN

**Yamaha Corporation,
Asia-Pacific Music Marketing Group**
Nakazawa-cho 10-1, Hamamatsu, Japan 430-8650
Tel: +81-53-460-2313

HEAD OFFICE Yamaha Corporation, Pro Audio & Digital Musical Instrument Division
Nakazawa-cho 10-1, Hamamatsu, Japan 430-8650
Tel: +81-53-460-2441