



DIGITAL MIXING SYSTEM

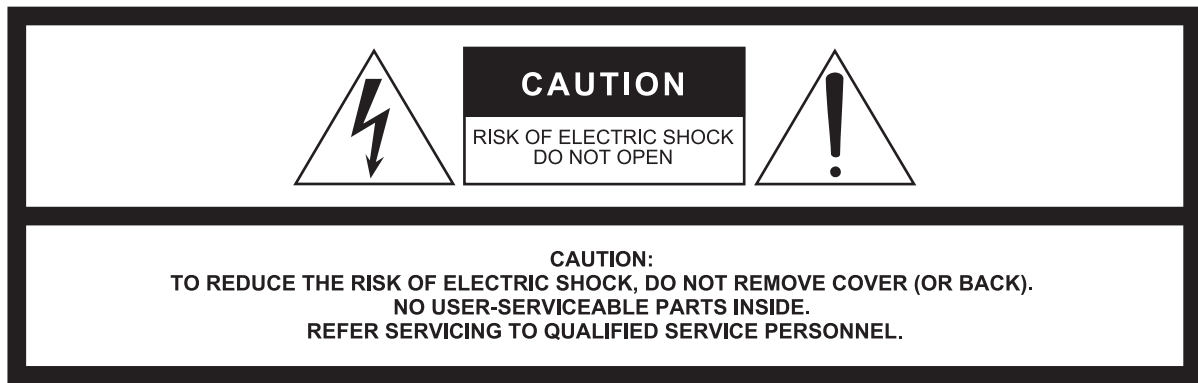
RIVAGE

PM10

I/O RACK

RPi0622

Manual do Proprietário



The above warning is located on the rear of the unit.
L'avertissement ci-dessus est situé sur l'arrière de l'unité.

Explanation of Graphical Symbols Explication des symboles



The lightning flash with arrowhead symbol within an equilateral triangle is intended to alert the user to the presence of uninsulated "dangerous voltage" within the product's enclosure that may be of sufficient magnitude to constitute a risk of electric shock to persons.

L'éclair avec une flèche à l'intérieur d'un triangle équilatéral est destiné à attirer l'attention de l'utilisateur sur la présence d'une « tension dangereuse » non isolée à l'intérieur de l'appareil, pouvant être suffisamment élevée pour constituer un risque d'électrocution.



The exclamation point within an equilateral triangle is intended to alert the user to the presence of important operating and maintenance (servicing) instructions in the literature accompanying the product.

Le point d'exclamation à l'intérieur d'un triangle équilatéral est destiné à attirer l'attention de l'utilisateur sur la présence d'instructions importantes sur l'emploi ou la maintenance (réparation) de l'appareil dans la documentation fournie.

IMPORTANT SAFETY INSTRUCTIONS

- 1 Read these instructions.
- 2 Keep these instructions.
- 3 Heed all warnings.
- 4 Follow all instructions.
- 5 Do not use this apparatus near water.
- 6 Clean only with dry cloth.
- 7 Do not block any ventilation openings. Install in accordance with the manufacturer's instructions.
- 8 Do not install near any heat sources such as radiators, heat registers, stoves, or other apparatus (including amplifiers) that produce heat.
- 9 Do not defeat the safety purpose of the polarized or grounding-type plug. A polarized plug has two blades with one wider than the other. A grounding type plug has two blades and a third grounding prong. The wide blade or the third prong are provided for your safety. If the provided plug does not fit into your outlet, consult an electrician for replacement of the obsolete outlet.
- 10 Protect the power cord from being walked on or pinched particularly at plugs, convenience receptacles, and the point where they exit from the apparatus.
- 11 Only use attachments/accessories specified by the manufacturer.
- 12 Use only with the cart, stand, tripod, bracket, or table specified by the manufacturer, or sold with the apparatus. When a cart is used, use caution when moving the cart/apparatus combination to avoid injury from tip-over.
- 13 Unplug this apparatus during lightning storms or when unused for long periods of time.
- 14 Refer all servicing to qualified service personnel. Servicing is required when the apparatus has been damaged in any way, such as power-supply cord or plug is damaged, liquid has been spilled or objects have fallen into the apparatus, the apparatus has been exposed to rain or moisture, does not operate normally, or has been dropped.



WARNING

TO REDUCE THE RISK OF FIRE OR ELECTRIC SHOCK, DO NOT EXPOSE THIS APPARATUS TO RAIN OR MOISTURE.

(UL60065_03)

PRÉCAUTIONS CONCERNANT LA SÉCURITÉ

- 1 Lire ces instructions.
- 2 Conserver ces instructions.
- 3 Tenir compte de tous les avertissements.
- 4 Suivre toutes les instructions.
- 5 Ne pas utiliser ce produit à proximité d'eau.
- 6 Nettoyer uniquement avec un chiffon propre et sec.
- 7 Ne pas bloquer les orifices de ventilation. Installer l'appareil conformément aux instructions du fabricant.
- 8 Ne pas installer l'appareil à proximité d'une source de chaleur comme un radiateur, une bouche de chaleur, un poêle ou tout autre appareil (y compris un amplificateur) produisant de la chaleur.
- 9 Ne pas modifier le système de sécurité de la fiche polarisée ou de la fiche de terre. Une fiche polarisée dispose de deux broches dont une est plus large que l'autre. Une fiche de terre dispose de deux broches et d'une troisième pour le raccordement à la terre. Cette broche plus large ou cette troisième broche est destinée à assurer la sécurité de l'utilisateur. Si la fiche équipant l'appareil n'est pas compatible avec les prises de courant disponibles, faire remplacer les prises par un électricien.
- 10 Acheminer les cordons d'alimentation de sorte qu'ils ne soient pas piétinés ni coincés, en faisant tout spécialement attention aux fiches, prises de courant et au point de sortie de l'appareil.
- 11 Utiliser exclusivement les fixations et accessoires spécifiés par le fabricant.
- 12 Utiliser exclusivement le chariot, le stand, le trépied, le support ou la table recommandés par le fabricant ou vendus avec cet appareil. Si l'appareil est posé sur un chariot, déplacer le chariot avec précaution pour éviter tout risque de chute et de blessure.
- 13 Débrancher l'appareil en cas d'orage ou lorsqu'il doit rester hors service pendant une période prolongée.
- 14 Confier toute réparation à un personnel qualifié. Faire réparer l'appareil s'il a subi tout dommage, par exemple si la fiche ou le cordon d'alimentation est endommagé, si du liquide a coulé ou des objets sont tombés à l'intérieur de l'appareil, si l'appareil a été exposé à la pluie ou à de l'humidité, si l'appareil ne fonctionne pas normalement ou est tombé.



AVERTISSEMENT

POUR RÉDUIRE LES RISQUES D'INCENDIE OU DE DÉCHARGE ÉLECTRIQUE, N'EXPOSEZ PAS CET APPAREIL À LA PLUIE OU À L'HUMIDITÉ.

(UL60065_03)

PRECAUÇÕES

LEIA COM ATENÇÃO ANTES DE UTILIZAR O INSTRUMENTO

Mantenha este manual em lugar seguro para referências futuras.



ADVERTÊNCIAS

Siga sempre as precauções básicas mencionadas abaixo para evitar ferimentos graves ou até mesmo morte por choque elétrico, curto-circuito, danos, incêndio ou outros acidentes. Essas precauções incluem, mas não estão limitadas a:

Fonte de alimentação/cabo de força

- Não deixe o cabo de alimentação perto de fontes de calor, como aquecedores ou radiadores, não dobre excessivamente nem danifique o cabo, não coloque objetos pesados sobre ele nem posicione o cabo onde alguém possa pisar, tropeçar ou derrubar algo nele.
- Utilize apenas a tensão especificada como correta para o dispositivo. A tensão correta está impressa na placa de identificação do dispositivo.
- Use somente o cabo de alimentação/plugue fornecido. Se você pretende usar o dispositivo em uma área diferente da que você comprou, o cabo de alimentação fornecido pode não ser compatível. Consulte seu fornecedor Yamaha.
- Verifique o plugue elétrico periodicamente e remova a sujeira e o pó acumulados nele.
- Ao configurar o dispositivo, verifique se a tomada de corrente alternada (CA) pode ser acessada com facilidade. Se houver algum problema ou defeito, desligue o aparelho imediatamente e desconecte o plugue da tomada. Mesmo quando a chave Liga/Desliga estiver na posição desligada, se o cabo de força não estiver desconectado da tomada CA na parede, o dispositivo não estará desconectado da fonte de energia.
- Remova o plugue elétrico da tomada quando o dispositivo não for utilizado por um longo período ou durante tempestades elétricas.
- Conecte o plugue a uma tomada apropriada com uma conexão terra protetora. Um aterramento impróprio pode resultar em choque elétrico, danos ao(s) dispositivo(s) ou até mesmo incêndio.

Não abra

- Este dispositivo não contém peças cuja manutenção possa ser feita pelo usuário. Não abra o dispositivo nem tente desmontar ou modificar os componentes internos em hipótese alguma. Caso o dispositivo não esteja funcionando de forma correta, pare de utilizá-lo imediatamente e leve-o a um Serviço Técnico Yamaha.

Advertência: água

- Não exponha o dispositivo à chuva, não o utilize perto de água nem em locais úmidos e não coloque sobre ele objetos (como jarros, garrafas ou copos) contendo líquidos que podem ser derramados em suas aberturas. Se algum líquido, como água, penetrar no dispositivo, desligue-o imediatamente e desconecte o cabo de alimentação da tomada CA. Em seguida, leve o dispositivo a um Serviço Técnico Yamaha.
- Nunca conecte nem desconecte o plugue elétrico com as mãos molhadas.

Perda da audição

- Não utilize alto-falantes por um longo período em volume alto ou desconfortável, pois isso pode causar a perda da audição. Se você apresentar algum problema de audição ou zumbido no ouvido, procure um médico.
- Ao ligar a alimentação CA do sistema de áudio, sempre ligue o amplificador POR ÚLTIMO, para evitar perda da audição e danos ao alto-falante. Ao desligar o dispositivo, o amplificador deverá ser desligado PRIMEIRO pelo mesmo motivo.

Advertência: incêndio

- Não coloque itens incandescentes ou chamas abertas próximos ao dispositivo, porque eles podem causar um incêndio.

Se você observar qualquer anormalidade

- Caso ocorra algum dos problemas a seguir, desligue imediatamente a chave liga/desliga e desconecte o plugue elétrico da tomada.
 - O cabo de alimentação ou o plugue ficar desgastado ou danificado.
 - Cheiro estranho ou fumaça.
 - Algum objeto tiver caído dentro do dispositivo.
 - Houver uma perda súbita de som durante o uso do dispositivo.
 - Rachaduras ou outros danos visíveis aparecem no dispositivo.
 Em seguida, leve o dispositivo para um Serviço Técnico Yamaha inspecionar ou reparar.
- Se o dispositivo for derrubado ou danificado, desligue imediatamente a chave Liga/Desliga, desconecte o plugue elétrico da tomada e leve o dispositivo para um Serviço Técnico Yamaha.



CUIDADO

Siga sempre as precauções básicas mencionadas abaixo para evitar que você ou outras pessoas se machuquem, bem como para evitar que ocorram avarias no dispositivo ou em outros objetos. Essas precauções incluem, mas não estão limitadas a:

Fonte de alimentação/cabo de força

- Ao desconectar o plugue elétrico do dispositivo ou da tomada, segure sempre o próprio plugue, nunca o cabo. Se você puxar o cabo, ele poderá ser danificado.
- Para desconectar o dispositivo da energia, retire os dois cabos de alimentação.

Localização

- Não deixe o dispositivo em posições instáveis de onde ele possa sofrer quedas acidentais e causar ferimentos.

- Não bloqueie as aberturas. Este dispositivo tem aberturas de ventilação nas partes dianteira/traseira para evitar que a temperatura interna fique muito alta. Em particular, não coloque o dispositivo de lado ou de cabeça para baixo. Ventilação inadequada pode resultar em superaquecimento, podendo causar danos ao dispositivo ou até mesmo incêndio.
- Para dissipar o calor do dispositivo, ao instalá-lo:
 - Não o cubra com nenhum pano.
 - Não o instale sobre um carpete ou tapete.
 - Veja se a superfície superior está voltada para cima.
 - Não o instale sobre suas laterais ou de cabeça para baixo.
 - Não use o dispositivo em local confinado e mal ventilado. Ventilação inadequada pode resultar em superaquecimento, podendo causar danos ao dispositivo ou até mesmo incêndio. Certifique-se de deixar um espaço apropriado em volta do dispositivo: pelo menos 20 cm na parte de cima, 10 cm nas laterais.
- Não coloque o dispositivo em um local onde ele possa entrar em contato com gases corrosivos ou maresia. Se fizer isso, pode resultar em mau funcionamento.
- Evite ficar perto do dispositivo durante um desastre, como um terremoto. Como o dispositivo poderá virar ou cair e causar ferimentos, afaste-se dele rapidamente e vá para um local seguro.
- Antes de mudar o dispositivo de local, remova todos os cabos conectados.
- Ao transportar ou movimentar o dispositivo, use sempre duas ou mais pessoas. Se você tentar erguer o dispositivo sozinho, poderá machucar as costas, sofrer outras lesões ou danificar o dispositivo.
- Se o dispositivo for montado em um suporte padrão EIA, leia cuidadosamente a seção "Precauções para a montagem do rack" na página 6. Ventilação inadequada pode resultar em superaquecimento, podendo causar danos ao dispositivo, mau funcionamento ou até mesmo incêndio.
- Mantenha o dispositivo longe do alcance de crianças.

Conexões

- Antes de conectar o dispositivo a outros aparelhos, desligue todos os dispositivos. Além disso, antes de ligar ou desligar todos os dispositivos, certifique-se de que todos os níveis de volume estejam no mínimo. Deixar de fazer isso pode resultar em choque elétrico, perda da audição ou dano ao equipamento.

Manutenção

- Remova o plugue de alimentação da tomada de corrente alternada (CA) quando limpar o dispositivo.

Aviso: manuseio

- Não coloque os dedos nem as mãos em qualquer fenda ou abertura do dispositivo (orifícios, painel etc.).
- Evite inserir ou deixar cair objetos estranhos (papel, plástico, metal etc.) em qualquer fenda ou abertura no dispositivo (orifícios, painel etc.). Caso isso aconteça, desligue imediatamente o amplificador, desconecte o cabo de alimentação da tomada de corrente alternada (CA) e leve o dispositivo para ser inspecionado pelo Serviço Técnico Yamaha qualificado.
- Não apoie o corpo nem coloque objetos pesados sobre o dispositivo. Além disso, não pressione os botões, as chaves nem os conectores com muita força para evitar ferimentos.

A Yamaha não pode ser responsabilizada por danos causados pelo uso indevido do dispositivo ou por modificações efetuadas nele, nem pela perda ou destruição de dados.

In Finland: Laite on liitettävä suojamaadoituskoskettimilla varustettuun pistorasiaan.
In Norway: Apparatet må tilkoples jordet stikkontakt.
In Sweden: Apparatens skall anslutas till jordat uttag.

(class I hokuo)

AVISO

Para evitar a possibilidade de mau funcionamento/danos no produto, danos aos dados ou a outras propriedades, obedeça aos avisos abaixo.

Manuseio e manutenção

- Não utilize o dispositivo próximo a aparelhos elétricos, como televisores, rádios, equipamento estéreo, telefone celular ou outros. Caso contrário, o dispositivo, o televisor ou o rádio poderão gerar ruído.
- Não exponha o dispositivo a excesso de poeira, à vibração nem a calor ou frio extremo (por exemplo, não o deixe exposto à luz solar direta, próximo a um aquecedor ou dentro do carro durante o dia) para evitar deformações no painel, operação instável ou danos nos componentes internos ou funcionamento instável.
- Não coloque objetos de vinil, plástico ou borracha sobre o dispositivo, pois isso poderá descolorir o painel.
- Para limpar o dispositivo, utilize um pano macio e seco. Não use tiner, solventes, soluções de limpeza nem panos de limpeza com produtos químicos.
- Poderá ocorrer condensação no dispositivo devido a alterações rápidas e drásticas na temperatura ambiente — quando o dispositivo é movido de um local para outro ou o ar-condicionado é ligado ou desligado, por exemplo. O uso do dispositivo com a condensação pode causar danos. Se houver motivos para crer que haja condensação, não ligue o dispositivo por várias horas até que a condensação seque completamente.
- Ao ligar a alimentação CA do sistema de áudio, sempre ligue o amplificador POR ÚLTIMO, para evitar danos ao alto-falante. Ao desligar o dispositivo, o amplificador deverá ser desligado PRIMEIRO pelo mesmo motivo.
- Desligue sempre o dispositivo quando ele não estiver sendo utilizado.

Informações

Sobre este manual

- As ilustrações e os visores LCD mostrados nesse manual foram criados apenas para fins de instrução.
- Os nomes de empresas e produtos contidos neste Manual são marcas comerciais ou registradas de suas respectivas empresas.

O número de modelo, número de série, requisitos de energia, etc. podem ser encontrados na placa de nome, que está na parte inferior da unidade. Anote-o no espaço reservado abaixo e guarde este manual como registro de compra permanente para auxiliar na identificação do produto em caso de roubo.

N° do modelo RPi0622

N° de série

(rear_pt_01a)

Introdução	6
Características principais	6
Acessórios	6
Atualizações de firmware.....	6
Precauções para a montagem do rack.....	6
Instalação recuada	6
Nomes e funções das peças.....	7
Painel frontal.....	7
Painel traseiro	9
Instalação e remoção de placas opcionais.....	12
Instalação de uma placa RY	12
Remoção da placa RY	13
Instalação de uma placa Mini-YGDAI.....	13
Remoção da placa Mini-YGDAI.....	13
Instalação de uma placa HY.....	14
Remoção da placa HY	14
Fonte de alimentação	15
Conexão do cabo de alimentação CA.....	15
Como ligar e desligar	15
Solução de problemas.....	15
Restauração das configurações programadas de fábrica	15
Lista de mensagens	16
Especificações	17
Especificações gerais	17
Tabela de atribuição de pinos	18
Dimensões	19
Índice	21

Introdução

Agradecemos por comprar o rack de E/S Yamaha RPi0622. A RPi0622 é uma interface de áudio que confere a você a flexibilidade de configurar e expandir as E/S para o sistema RIVAGE PM10 conforme necessário para a sua aplicação ou a escala do seu sistema.

Para tirar total proveito das funções e desempenho superiores oferecidos pela RPi0622 e desfrutar vários anos de uso sem problemas, leia este Manual do Proprietário antes de começar a usar o produto. Depois de ler o manual, guarde-o em um lugar seguro junto com a garantia para futuras consultas.

Características principais

- Seis compartimentos de placa RY que permitem expandir as entradas e saídas analógicas e/ou digitais.
- Dois compartimentos de placa HY capazes de transmitir e receber até 256 entradas/saídas de sinal de áudio digital e sinais de controle. O compartimento da placa HY 1 apresenta 256 entradas/saídas e da placa HY 2 apresenta 128 entradas/saídas.
- Dois compartimentos de mini-YGDAI para dar suporte a diversos formatos de áudio.
- Duas unidades de fonte de alimentação são fornecidas como padrão, para que você possa continuar a usar o rack com uma unidade de fonte de alimentação caso ocorra um problema com a outra.

Acessórios

- Manual do Proprietário (este documento)
- Cabos de alimentação CA (x2)
- Plugue Euroblock

Atualizações de firmware

Você pode atualizar o firmware da unidade para melhorar a operação, adicionar funções e corrigir possíveis problemas de funcionamento.

Os detalhes sobre a atualização do firmware estão disponíveis no site da Yamaha Pro Audio:

<http://www.yamahaproaudio.com/>

Para obter informações sobre como atualizar o firmware, consulte o guia de atualização do firmware disponível no site.

Precauções para a montagem do rack

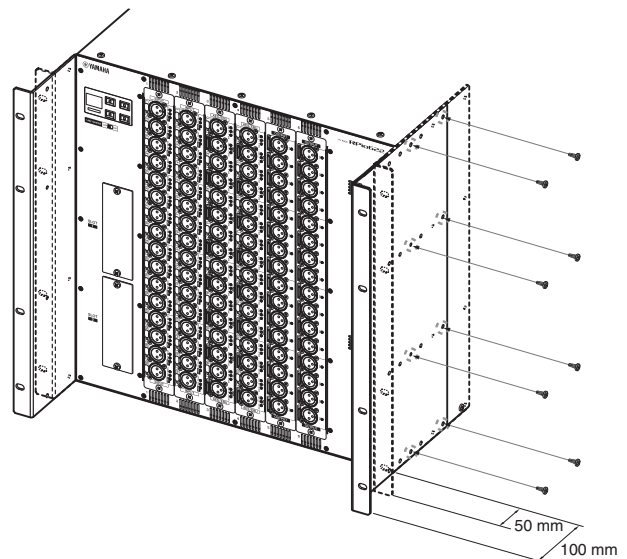
Esta unidade é classificada para operação em temperatura ambiente de 0 a 40 graus Celsius. Se você montar esta unidade junto com outras unidades RPi0622 ou outros dispositivos em um rack de equipamento padrão EIA, a temperatura interna do rack poderá subir e causar um mau desempenho.

Ao montar a unidade no rack, sempre observe os seguintes requisitos para evitar o acúmulo de calor:

- Ao montar a unidade em um rack com dispositivos como amplificadores que geram uma quantidade significativa de calor, deixe um espaço equivalente a uma ou mais unidades entre o RPi0622 e o outro equipamento. Além disso, deixe os espaços abertos descobertos ou instale painéis de ventilação apropriados para minimizar a possibilidade de acúmulo de calor.
- Para garantir um fluxo de ar suficiente, deixe a parte traseira do rack aberta e posicione-o a, pelo menos, 10 centímetros de paredes ou outras superfícies. Se não for possível deixar a parte traseira do rack aberta, instale um ventilador disponível no mercado ou uma opção de ventilação similar para garantir o fluxo de ar suficiente. Se você instalou um kit de ventilador, talvez haja casos em que fechar a parte traseira do rack produza um efeito de resfriamento maior. Consulte o manual do rack e/ou da unidade do ventilador para obter detalhes.

Instalação recuada

Caso queira recuar a superfície do painel frontal da unidade da borda do rack, é possível ajustar a posição das braçadeiras de montagem do rack para recuar a unidade em 50 mm ou 100 mm, conforme mostrado na ilustração a seguir.

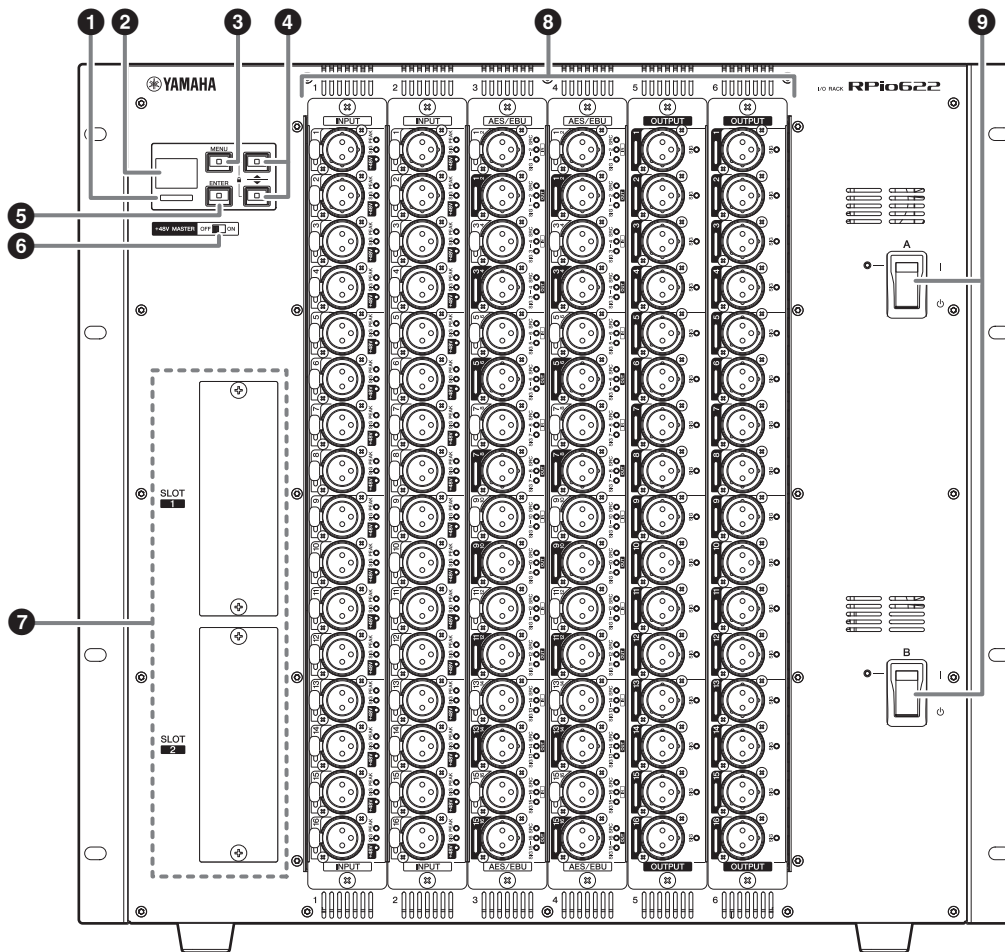


OBSERVAÇÃO

Ao instalar as braçadeiras, use os mesmos parafusos que você acabou de remover.

Nomes e funções das peças

Painel frontal



Esta figura ilustra o rack com várias placas RY já instaladas.

1 Indicador colorido

Indica o status da unidade.

Vermelho (piscando)	Ocorreu um erro crítico.
Amarelo (contínuo)	Indica um pequeno problema, mas você pode continuar a usar a unidade.
Verde	Normal

Consulte a Lista de mensagens (página 16) para obter mais informações sobre erros.

2 LCD

Indica os parâmetros de configuração para a unidade.

3 Tecla [MENU]

Os seguintes parâmetros de configuração são indicados no LCD:

Unit ID	Especifica a ID da unidade. Você deve definir uma ID exclusiva para cada dispositivo conectado à mesma rede de E/S para que sejam identificados corretamente. Para obter mais informações sobre configuração da ID da unidade, consulte "Definindo a UNIT ID" no Guia de Configuração do Sistema RIVAGE PM10.
Fan Spd	Especifica a velocidade dos ventiladores de resfriamento da unidade. Essa configuração não afeta a velocidade dos ventiladores de resfriamento nas unidades de fonte de alimentação.
Brightns	Ajusta o brilho do LCD.
Contrast	Define o contraste do visor LCD.

FaultOut	Especifica as condições sob as quais será enviado um alerta de anormalidade do conector FAULT OUTPUT. Red: um alerta é transmitido quando ocorre um erro que faz a cor do indicador piscar em vermelho. Y&R: um alerta é transmitido quando ocorre um erro que faz a cor do indicador acender em amarelo ou piscar em vermelho.
F/W Ver.	Indica o número da versão atual do firmware da unidade.
Initialz	Inicializa a unidade.

4 Teclas [▲]/[▼]

Permitem que você selecione um parâmetro de configuração ou valor.

5 Tecla [ENTER]

Confirma o parâmetro de configuração ou o valor.

6 Chave [+48V MASTER]

Essa é a chave mestra da fonte de alimentação phantom de +48 V da unidade.

Se a chave [+48V MASTER] for desligada, a alimentação phantom não será fornecida aos conectores de entrada da unidade, mesmo que canais individuais sejam ligados.

Chave [+48V MASTER]	Alimentação phantom do canal	Indicador +48V do canal
Ligado	Ligado	Aceso
Desligado		Piscando
Ligado	Desligado	Apagado
Desligado		

AVISO

- Certifique-se de que a chave mestra para a alimentação phantom permaneça desligada quando não for necessária.
- Quando for ligar a alimentação phantom, primeiro, certifique-se de que nenhum equipamento que não seja alimentado por phantom esteja instalado nos conectores INPUT correspondentes. A alimentação phantom pode danificar um dispositivo conectado que não a exija.
- Não conecte nem desconecte dispositivos em um conector INPUT enquanto a alimentação phantom estiver sendo aplicada. Ao fazer isso, você poderá danificar o dispositivo conectado e/ou a própria unidade.
- Para evitar possíveis danos aos alto-falantes, certifique-se de que os amplificadores e/ou alto-falantes amplificadas estejam desligados ao ligar ou desligar a alimentação phantom. Também recomendamos que você defina todos os controles na superfície de controle com o valor mínimo ao ligar ou desligar a alimentação phantom. Caso contrário, picos de alto nível repentinos causados pela operação de troca poderão danificar o equipamento, bem como a audição dos presentes.

7 Mini-YGDAI SLOT1/SLOT2

Permite instalar placas de E/S Mini-YGDAI opcionais.

8 Compartimentos 1–6 da placa RY

Permite instalar placas RY opcionais para configurar as portas de E/S.

A unidade oferece suporte para as seguintes placas RY. (a partir de agosto de 2015)

- RY16-ML-SILK
- RY16-DA
- RY16-AE

Para obter as informações mais recentes, consulte o site da Yamaha Pro Audio.

<http://www.yamahaproaudio.com/>

9 [I]/[⏻] (Chave Liga/Desliga)/ Indicador de alimentação

Alterna entre ligado (I) e desligado (⏻). Quando a unidade de alimentação está ligada, o indicador acende.

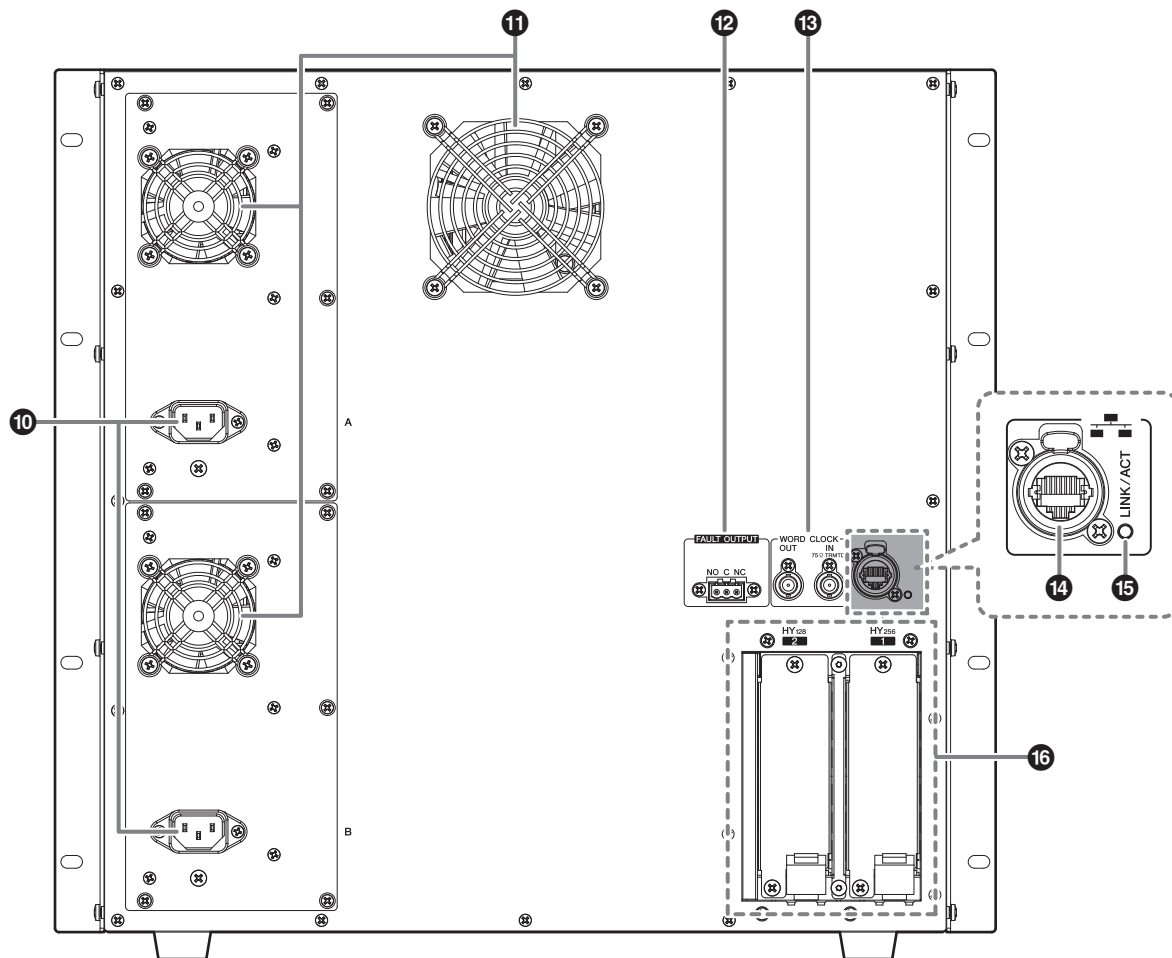
⚠ Cuidado

- Ligar e desligar rapidamente a unidade sucessivamente pode causar mau funcionamento. Depois de desligar a unidade, aguarde pelo menos seis segundos para ligá-la novamente.
- Mesmo quando a chave Liga/Desliga está desligada, uma pequena corrente continua passando pela unidade. Se você não for usar a unidade por um longo período, retire o cabo de alimentação da tomada de corrente alternada (CA).

OBSERVAÇÃO

Para manter a redundância da fonte de alimentação, ligue ou desligue as unidades A e B da fonte de alimentação juntas. Se apenas uma unidade de fonte de alimentação estiver ligada, o LCD exibirá uma mensagem de erro e o indicador colorido acenderá em amarelo.

Painel traseiro



10 Conectores de entrada CA

Use esses soquetes para conectar os cabos de alimentação fornecidos. Primeiro, conecte os cabos de alimentação de corrente alternada (CA) a esta unidade e, depois, insira os plugues do cabo de alimentação nas tomadas CA.

Insira os plugues dos cabos completamente para que fiquem bem presos. Os cabos de alimentação CA fornecidos contam com um mecanismo Vlock que evita que sejam desconectados acidentalmente.

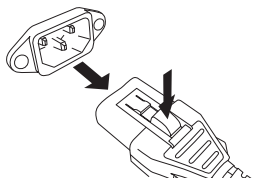
OBSERVAÇÃO

Conecte os cabos de alimentação às unidades de fonte de alimentação A e B. Assim, se uma das unidades de fonte de alimentação falhar, a outra fornecerá energia para continuar a operação.

⚠ Cuidado

Certifique-se de desligar a alimentação da unidade antes de conectar ou desconectar o cabo de alimentação.

Para desconectar o cabo de alimentação, remova-o enquanto pressiona a trava do plugue.



11 Passagem de ar

Esta unidade é equipada com ventiladores de resfriamento. As passagens de ar permitem que o ar quente saia da unidade. Não obstrua as passagens de ar com objetos.

12 Conectores FAULT OUTPUT

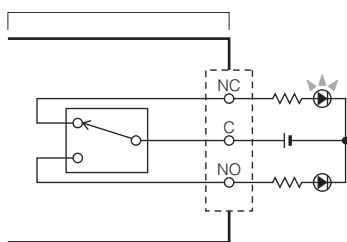
Esse conector Euroblock é usado para informações de status anormal na parte externa da unidade. Conecte uma lâmpada ou campainha aqui. Os terminais NC e C entrarão em curto-circuito se a unidade estiver funcionando normalmente. Os terminais NO e C entrarão em curto-circuito se for detectada uma anormalidade.

OBSERVAÇÃO

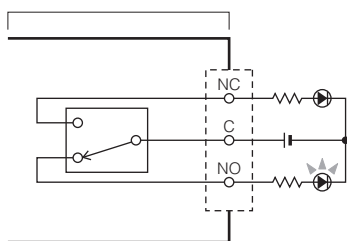
Os terminais NO e C também entrarão em curto-circuito se, intencionalmente, você desligar a alimentação da unidade, assim como eles, quando um problema de alimentação ocorrer.

Exemplo: uso de LEDs para indicar o status normal/ com falha da RPi0622

• Estado normal



• Estado com falha



13 Conectores WORD CLOCK IN/OUT

São os conectores BNC usados para transmitir/receber sinais do wordclock de/para um dispositivo externo. O conector WORD CLOCK IN tem um terminal interno no conector com um resistor de 75 ohms (esse recurso terá suporte em uma atualização futura).

14 Conector NETWORK

Esse conector RJ-45 permite conectar um dispositivo externo por um cabo Ethernet (CAT5 ou superior) (esse recurso terá suporte em uma atualização futura).

OBSERVAÇÃO

- Use um cabo STP (par trançado revestido) para impedir a interferência eletromagnética. Certifique-se de que as peças metálicas dos plugues fiquem eletricamente ligados ao revestimento do cabo STP por uma fita condutora ou meios equivalentes.
- É recomendável o uso de cabos Ethernet com plugues RJ-45 compatíveis com Neutrik etherCON CAT5. Também é possível usar plugues RJ45 padrão.
- O comprimento do cabo entre os dispositivos pode ser de até 100 metros. A distância prática máxima pode variar de acordo com o cabo utilizado.

15 Indicador LINK/ACT

Esse indicador pisca ou acende em verde, conforme o status da conexão.

16 Compartimentos 1/2 de placa HY

Permite instalar placas HY opcionais para expandir as portas de E/S.

O compartimento 1 de placa HY contém 256 entradas/saídas e é destinado exclusivamente para uma placa de rede TWINLANe. O compartimento 2 de placa HY contém 128 entradas/saídas e é destinado a uma placa de E/S de uso geral. Esta unidade oferece suporte para as seguintes placas HY (a partir de agosto de 2015):

- HY256-TL (disponível apenas para o compartimento 1 de placa HY)
- HY144-D (disponível apenas para o compartimento 2 de placa HY)

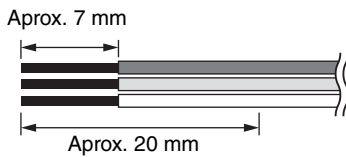
Para obter as informações mais recentes, consulte o site da Yamaha Pro Audio.

<http://www.yamahaproaudio.com/>

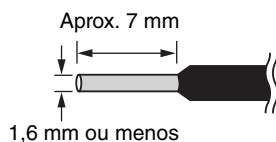
Instalação de um plugue Euroblock

Você deve usar o plugue Euroblock fornecido para ligar o conector FAULT OUTPUT.

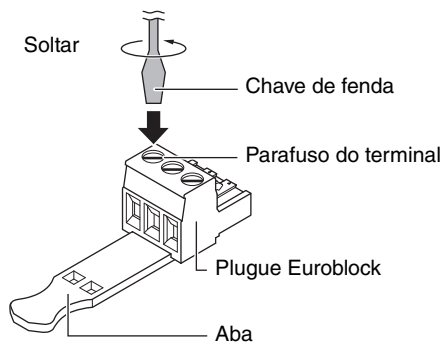
Preparação (dos cabos)



- Use fios trançados para plugues Euroblock. Primeiro, descasque o fio de isolamento como mostrado a seguir. Depois de fixados ao plugue Euroblock, os fios trançados podem quebrar devido à fadiga do metal causada pelo peso do cabo ou pela vibração. Para montagem em rack, use uma fita de amarração se possível, para prender e proteger os fios.
- Se você for conectar e desconectar o plugue com frequência, por exemplo, em instalações móveis, recomendamos o uso de terminais pré-isolados tipo ilhós. Use um terminal tipo ilhós cujo condutor tenha um diâmetro externo de 1,6 mm ou menos e um comprimento de aproximadamente 7 mm (como o AI 0,5 - 6 WH da Phoenix Contact).



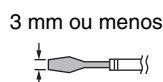
1. Solte os parafusos do terminal.



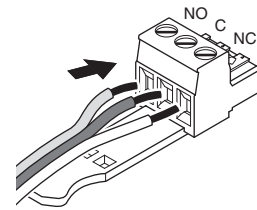
* A explicação a seguir usa um plugue Euroblock de exemplo que contém uma aba.

OBSERVAÇÃO

Use uma chave de fenda de 3 mm ou menos.



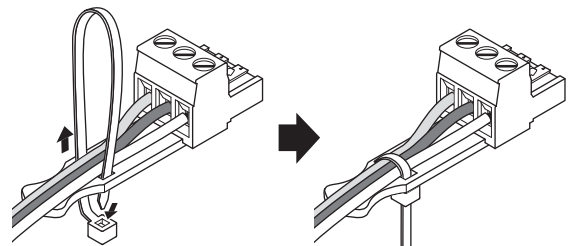
2. Insira os cabos.



3. Aperte fortemente os parafusos do terminal.

Puxe os cabos (sem forçar muito) para verificar se estão bem presos.

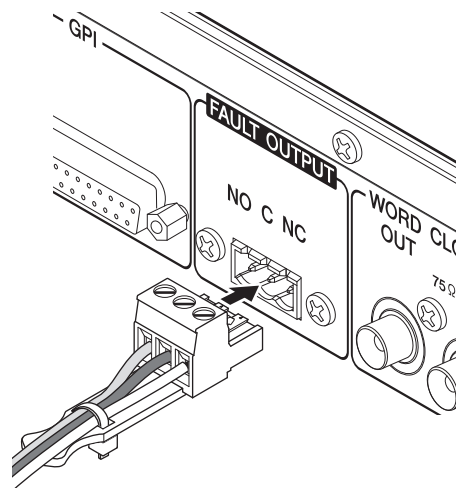
4. Prenda os cabos na aba usando a braçadeira de cabo fornecida.



OBSERVAÇÃO

Depois de prender os cabos, corte a sobra da braçadeira se desejar.

5. Insira o plugue Euroblock no conector FAULT OUTPUT do painel traseiro da unidade.



Instalação e remoção de placas opcionais

Instalação de uma placa RY

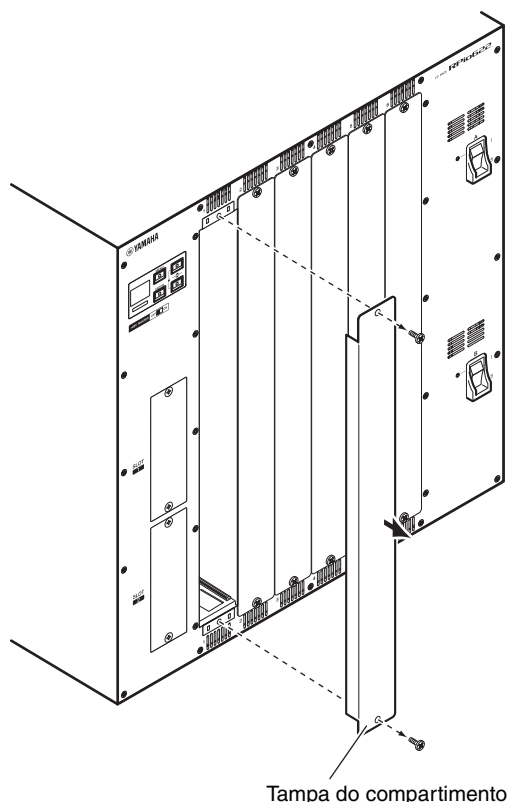
1. Certifique-se de que os dois indicadores de alimentação estejam desligados.

⚠ Cuidado

A instalação ou remoção de uma placa com a alimentação ligada pode causar falha do componente ou choque elétrico.

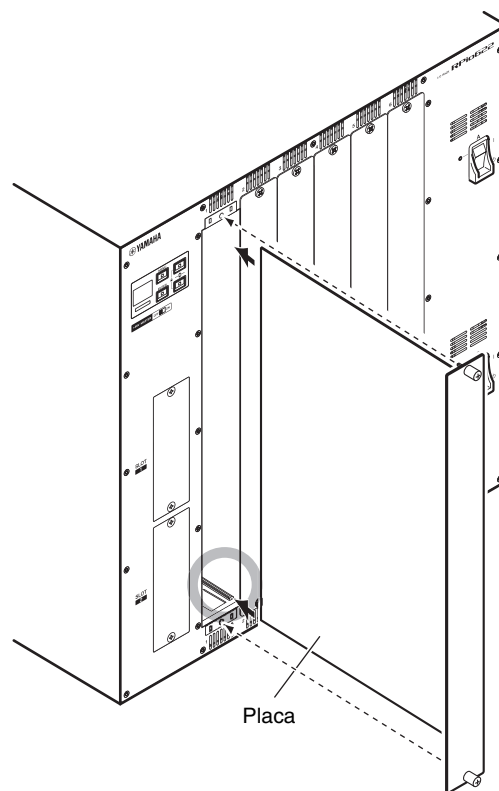
2. Remova os parafusos que prendem a tampa do compartimento para retirá-la.

Mantenha a tampa e os parafusos de fixação em lugar seguro para uso posterior.



3. Alinhe as bordas da placa aos trilhos da parte interna e insira a placa no compartimento.

Empurre a placa no compartimento o máximo possível para que o conector na extremidade da placa seja inserido corretamente no conector interno do compartimento.



4. Prenda a placa usando os parafusos presos a ela.

Se a placa não ficar bem presa, poderá haver falha ou mau funcionamento do componente.

OBSERVAÇÃO

Use uma ferramenta, como uma chave de fenda, para apertar bem os parafusos e prender a placa.

Visando melhorar a qualidade da proteção, os compartimentos das placas da unidade foram projetados de forma que não fique nenhuma folga depois de instaladas.

Se os parafusos forem mal colocados ou apertados, a proteção não será eficiente. Além disso, pode ficar difícil instalar outras placas.

Remoção da placa RY

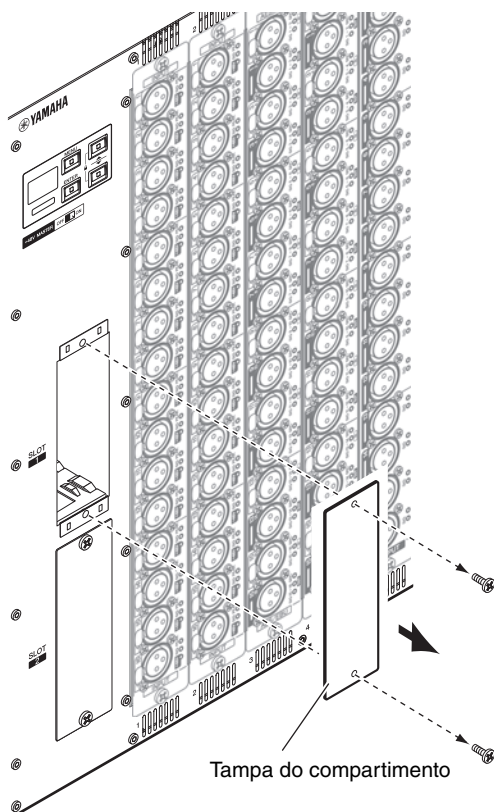
1. **Certifique-se de que os dois indicadores de alimentação estejam desligados.**
⚠ Cuidado
A instalação ou remoção de uma placa com a alimentação ligada pode causar falha do componente ou choque elétrico.
2. Solte completamente os parafusos que prendem a placa.
3. Puxe a placa na sua direção segurando os parafusos nela.
4. Troque pela tampa do compartimento armazenada e prenda-a com os parafusos.

Instalação de uma placa Mini-YGDAI

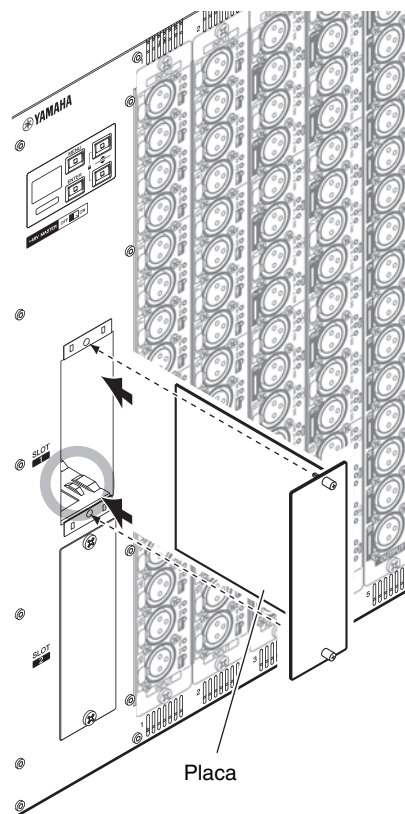
Antes de instalar a placa, você deve consultar o site da Yamaha para saber se ela é compatível com a RPi0622 e verificar o número das outras placas Yamaha ou de terceiros que podem ser usadas junto com essa.

<http://www.yamahaproaudio.com/>

1. **Certifique-se de que os dois indicadores de alimentação estejam desligados.**
⚠ Cuidado
A instalação ou remoção de uma placa com a alimentação ligada pode causar falha do componente ou choque elétrico.
2. **Remova o parafuso de baixo e depois o de cima que prendem a tampa do compartimento para retirá-la.**
Mantenha a tampa e os parafusos de fixação em lugar seguro para uso posterior.



3. **Alinhe as bordas da placa aos trilhos da parte interna e insira a placa no compartimento.**
Empurre a placa no compartimento o máximo possível para que o conector na extremidade da placa seja inserido corretamente no conector interno do compartimento.



4. **Prenda a placa usando os parafusos presos a ela.**
Se a placa não ficar bem presa, poderá haver falha ou mau funcionamento do componente.

Remoção da placa Mini-YGDAI

1. **Certifique-se de que os dois indicadores de alimentação estejam desligados.**
⚠ Cuidado
A instalação ou remoção de uma placa com a alimentação ligada pode causar falha do componente ou choque elétrico.
2. Solte completamente os parafusos que prendem a placa.
3. Puxe a placa na sua direção segurando os parafusos nela.
4. Troque pela tampa do compartimento armazenada e prenda-a com os parafusos.

Instalação de uma placa HY

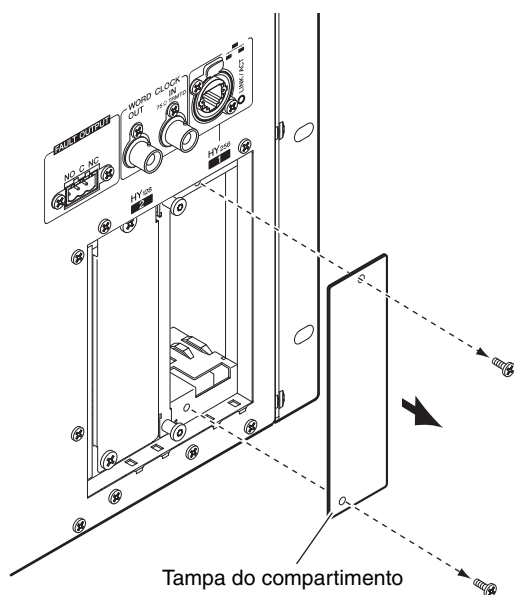
1. Certifique-se de que os dois indicadores de alimentação estejam desligados.

⚠ Cuidado

A instalação ou remoção de uma placa com a alimentação ligada pode causar falha do componente ou choque elétrico.

2. Remova os parafusos que prendem a tampa do compartimento para retirá-la.

Mantenha a tampa e os parafusos de fixação em lugar seguro para uso posterior.

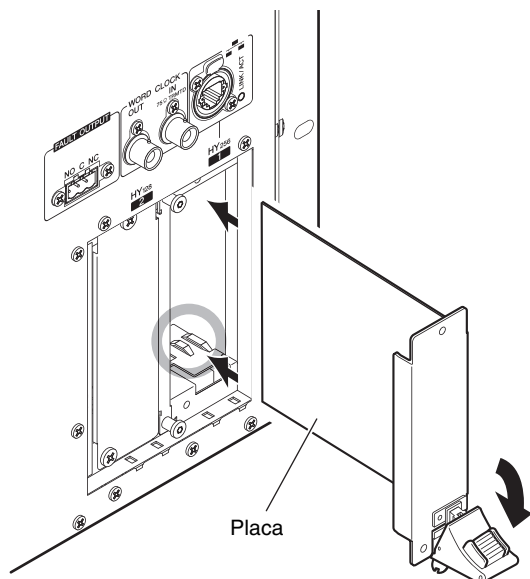


3. Alinhe as bordas da placa HY aos trilhos da parte interna e insira a placa no compartimento com a alavanca de instalação da placa pressionada para baixo.

Empurre a placa no compartimento o máximo possível para que o conector na extremidade da placa seja inserido corretamente no conector interno do compartimento.

OBSERVAÇÃO

Para obter informações sobre as placas corretas para cada compartimento, consulte "Nomes e funções das peças" na página 10.

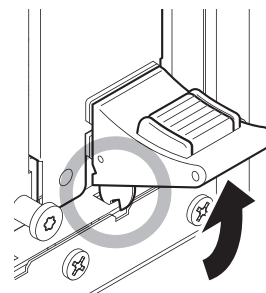


4. Puxe para cima a alavanca de instalação da placa para prendê-la.

Verifique se a garra embaixo da alavanca está bem presa à parte inferior do compartimento.

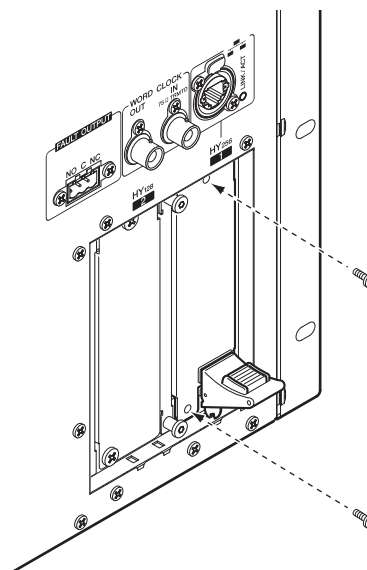
OBSERVAÇÃO

Se a garra da alavanca não encaixar, puxe um pouco a placa e empurre-a para dentro.



5. Prenda a placa com os parafusos usados anteriormente para prender a tampa do compartimento.

Se a placa não ficar bem presa, poderá haver falha ou mau funcionamento do componente.



Remoção da placa HY

1. Certifique-se de que os dois indicadores de alimentação estejam desligados.

⚠ Cuidado

A instalação ou remoção de uma placa com a alimentação ligada pode causar falha do componente ou choque elétrico.

2. Remova os parafusos que prendem a placa.
3. Solte a placa pressionando o botão vermelho na alavanca de instalação da placa.
4. Pressione para baixo a alavanca de instalação da placa para retirá-la.
5. Troque pela tampa do compartimento armazenada e prenda-a com os parafusos.

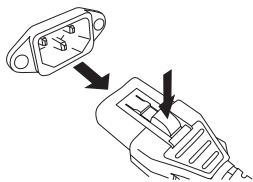
Fonte de alimentação

Conexão do cabo de alimentação CA

1. Desligue as duas chaves, A e B, da unidade.
2. Ligue um dos cabos de alimentação fornecidos ao conector AC IN (A) e o outro ao conector AC IN (B).
3. Conecte a outra extremidade de cada cabo a uma tomada CA de uma fonte de alimentação diferente.

OBSERVAÇÃO

- Para retirar os cabos de alimentação, remova os cabos na ordem das etapas 1→3→2 do procedimento descrito acima.
- Para desconectar o cabo de alimentação, remova-o enquanto pressiona a trava do plugue.



⚠ ADVERTÊNCIA

- Use somente os cabos de alimentação CA fornecidos. O uso de outros cabos pode causar superaquecimento ou choque elétrico.

⚠ Cuidado

- Certifique-se de desligar a alimentação da unidade antes de conectar ou desconectar os cabos de alimentação.
- Mesmo quando a chave Liga/Desliga está desligada, uma pequena corrente continua passando pela unidade. Se você não for usar a unidade por um longo período, remova os cabos de alimentação das tomadas de corrente alternada (CA).

Como ligar e desligar

Ao ligar a unidade, ligue a alimentação do amplificador de potência por último para evitar danos ao alto-falante. Antes de desligar a unidade, primeiro desligue a alimentação do amplificador de potência.

OBSERVAÇÃO

Para manter a redundância da fonte de alimentação, ligue ou desligue as unidades A e B da fonte de alimentação juntas. Se apenas uma unidade de fonte de alimentação estiver ligada, o LCD exibirá uma mensagem de erro e o indicador colorido acenderá em amarelo.

Solução de problemas

Acesse o site da Yamaha Pro Audio para obter uma lista de perguntas frequentes (com as respostas).

<http://www.yamahaproaudio.com/>

Não há entrada de áudio.

- Verifique se os cabos estão conectados corretamente.
- Confirme se o indicador SIG para o conector de entrada na placa RY está aceso com uma luz contínua.
- Se um microfone com alimentação phantom estiver conectado, verifique se a chave [+48V MASTER] e a alimentação phantom do canal estão ligados.
- Confirme se a porta de entrada está ligada ao canal de entrada correto.
- Se você estiver usando uma placa de E/S opcional, verifique se ela está instalada corretamente.
- Certifique-se de que a placa de rede TWINLANe esteja instalada no SLOT 1.

O nível de entrada está muito baixo.

- Se um microfone condensador estiver conectado, verifique se a alimentação phantom do canal correspondente está ligada.

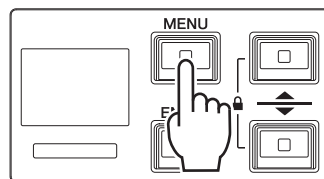
Os indicadores ou o LCD do painel frontal estão muito escuros ou muito claros.

- Você pode ajustar o brilho usando o parâmetro de configuração acessado com a tecla [MENU].

Restauração das configurações programadas de fábrica

Siga as etapas abaixo para inicializar a memória interna da unidade com as configurações programadas de fábrica.

1. Com a unidade ligada, pressione a tecla [MENU] no painel frontal.



2. Use as teclas [▲]/[▼] para selecionar "Initialz".
3. Pressione a tecla [ENTER].

**Press&Hold
[ENTER] to
inicialize**

4. Mantenha a tecla [ENTER] pressionada por dois segundos ou mais.

A memória interna é inicializada e a unidade reinicia automaticamente. Quando que a unidade reiniciar, o processo de inicialização estará concluído.

Para cancelar o processo de inicialização, pressione a tecla [MENU], [▲] ou [▼], em vez da tecla [ENTER].

Lista de mensagens

Uma mensagem de erro de cuidado ou atenção será exibida no LCD do painel frontal e sinalizada pelo indicador colorido.

Mensagens de erro sinalizando cuidado

Pode ser necessário um reparo. Entre em contato com seu revendedor Yamaha.

Mensagens do LCD	Status do indicador colorido	Descrição
M1 [ERR R0*] H/W ERROR RY SLOT*	Vermelho (piscando)	Uma placa inserida no compartimento de placa RY não pode ser acessada. Um sinal de asterisco (*) indica o número do compartimento relacionado ao erro correspondente.
M1 [ERR M0*] H/W ERROR MY SLOT*	Vermelho (piscando)	Uma placa inserida no compartimento de cartão MY não pode ser acessada. Um sinal de asterisco (*) indica o número do compartimento relacionado ao erro correspondente.
M1 [ERR H0*] H/W ERROR HY SLOT*	Vermelho (piscando)	Uma placa inserida no compartimento de placa HY não pode ser acessada. Um sinal de asterisco (*) indica o número do compartimento relacionado ao erro correspondente.
M1 [ERR T11] TWINLANe T V B OP IP	Vermelho (piscando)	O módulo do transmissor óptico está com falha. T: temperatura; V: tensão; B: corrente de polarização; OP: potência de saída; IP: potência de entrada Esse erro pode ser resolvido pela possível solução descrita a seguir para M1 [ERR T12].
M1 [ERR F01] COOLING FAN ERROR	Vermelho (piscando)	Os ventiladores de resfriamento estão com falha.

Mensagens de erro indicando a necessidade de atenção

Mensagens do LCD	Status do indicador colorido	Descrição	Possível solução
M1 [ERR T0*] TWINLANe WRONG LOOP	Vermelho (piscando)	O cabo de fibra óptica não está conectado corretamente. Um sinal de asterisco (*) indica a descrição do erro. T01: O sinal retornou para a própria unidade. T02: Um conector de entrada foi conectado a outro (IN-IN). T03: Um conector de saída foi conectado a outro (OUT-OUT).	Verifique a conexão do cabo.
M1 [ERR T12] TWINLANe T V B OP IP	Amarelo (contínuo)	O módulo do transmissor óptico está com falha. T: temperatura; V: tensão; B: corrente de polarização; OP: potência de saída; IP: potência de entrada	<ul style="list-style-type: none"> Verifique se o cabo está bem inserido. Use uma ferramenta de limpeza de fibra óptica comercialmente disponível para limpar as extremidades do cabo e os conectores da placa. Use outro cabo. Se as soluções acima não resolverem o problema, leve a unidade para ser examinada por um técnico autorizado, mesmo que o problema não afete seu funcionamento. Entre em contato com seu revendedor Yamaha.
M1 [ERR P01] POWER A OFF	Amarelo (contínuo)	A alimentação não é fornecida pela unidade A de fonte de alimentação.	Verifique se a chave Liga/Desliga da unidade A de fonte de alimentação está ligada e se o cabo de alimentação está conectado ao aparelho e à unidade A de fonte de alimentação.
M1 [ERR P02] POWER B OFF	Amarelo (contínuo)	A alimentação não é fornecida pela unidade B de fonte de alimentação.	Verifique se a chave Liga/Desliga da unidade B de fonte de alimentação está ligada e se o cabo de alimentação está conectado ao aparelho e à unidade B de fonte de alimentação.

OBSERVAÇÃO

Se ocorrerem vários problemas ao mesmo tempo, pressione a tecla [▲] ou [▼] para exibir as mensagens de erro correspondentes.

Especificações

Especificações gerais

Frequência de amostragem

		Condições	Mín.	Típ.	Máx.	Unidade
Relógio externo	Intervalo de frequência	Fs = 44,1 kHz, 48 kHz, 88,2 kHz, 96 kHz	-1000	—	+1000	ppm
	Desvio de PLL *1	WORD CLOCK IN Fs= 44,1 kHz, 48 kHz, 88,2 kHz, 96 kHz	—	—	10	ns
Relógio interno	Frequência	Wordclock: int 44,1 kHz Wordclock: int 48 kHz Wordclock: int 88,2 kHz Wordclock: int 96 kHz	—	44.1 48 88.2 96	—	kHz
	Precisão	Wordclock: int 44,1 kHz, 48 kHz, 88,2 kHz, 96 kHz	-50	—	+50	ppm
	Desvio *2	Wordclock: int 44,1 kHz Wordclock: int 48 kHz Wordclock: int 88,2 kHz Wordclock: int 96 kHz	—	—	4.5 4.1 2.3 2.1	ns

*1. O desvio de entrada do relógio deve ser de 1ns ou menos.

*2. Medido no conector WORD CLOCK OUT.

Requisitos de alimentação

		Condições	Mín.	Típ.	Máx.	Unidade
Consumo de energia		100-240 V 50/60 Hz	—	—	300	W
Valor de aquecimento		100-240 V 50/60 Hz	—	—	258	kcal/h

Comprimento do cabo de alimentação e faixa de temperatura

		Condições	Mín.	Típ.	Máx.	Unidade
Comprimento do cabo de alimentação			—	250	—	cm
Faixa de temperatura	Faixa de temperatura em funcionamento		0	—	40	°C
	Faixa de temperatura de armazenamento		-20	—	60	°C

Padrões de E/S de controle

Terminais		Formato	Nível	Conectores
WORD CLOCK	IN	—	Terminal TTL/75 Ω	BNC
	OUT	—	TTL/75 Ω	BNC
NETWORK		IEEE802.3	10BASE-T/100BASE-TX	etherCON CAT5*1
FAULT OUTPUT	NO	—	< DC30V, < 1A	Euro Block Connector 3P
	C*2	—	—	
	NC	—	< DC30V, < 1A	

*1. Recomenda-se cabos STP (CAT5 ou superior) para a conexão.

*2. O terminal C geralmente causa curto-circuito com o terminal NC, mas causa curto-circuito com o terminal NO quando uma falha é detectada.

* O conteúdo deste manual se aplica às especificações mais recentes a partir da data da impressão. A Yamaha faz melhorias contínuas nos produtos, por isso este manual pode não se aplicar às especificações do seu produto em particular. Para obter o manual mais recente, acesse o site da Yamaha e faça o download do arquivo do manual. Como as especificações, os equipamentos ou os acessórios vendidos separadamente podem não ser iguais em todas as localidades; consulte o revendedor Yamaha.

Dimensões (WxHxD), peso

480 mm x 455 mm x 490 mm (incluindo os pés de borracha), 29 kg

Acessórios

Manual do Proprietário (este documento), cabos de alimentação CA (x2), plugue Euroblock (três pinos)

Itens opcionais

Placa RY, placa HY, placa Mini-YGDAI

Tamanho da montagem do rack EIA

10 U

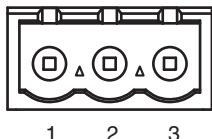
Nível de ruído (NC)

Modo baixo: NC=15 / Modo alto: NC=25

Posição de medição: 100 cm de distância do painel frontal da unidade

Tabela de atribuição de pinos

FAULT OUTPUT



Nº do pino	Sinal
1	NO (geralmente aberto)
2	C (comum)
3	NC (geralmente fechado)

* Contato do relé

Informações para os utilizadores sobre a recolha e eliminação de equipamentos velhos



Este símbolo nos produtos, embalagem e/ou documentos que os acompanham significa que os produtos elétricos e eletrônicos velhos não devem ser misturados com o lixo doméstico geral.

Para o tratamento, recuperação e reciclagem apropriados de produtos velhos, leve-os para os pontos de recolha aplicáveis, de acordo com a legislação nacional do seu país e com a Diretiva 2002/96/CE.

Através da eliminação correta destes produtos, ajudará a poupar recursos valiosos e a prevenir quaisquer potenciais efeitos negativos sobre a saúde humana e o meio ambiente, que poderiam ocorrer do manuseio inadequado de resíduos.

Para mais informações sobre a recolha e reciclagem de produtos velhos, contacte a autoridade local responsável, o serviço de recolha de resíduos ou o local de venda onde comprou os produtos.

[Para utilizadores comerciais na União Europeia]

Se quiser eliminar equipamentos elétricos e eletrônicos, contacte o seu revendedor ou fornecedor para mais informações.

[Informações sobre a eliminação nos países fora da União Europeia]

Este símbolo é válido apenas na União Europeia.

Se pretender eliminar estes itens, contacte a autoridade local responsável ou o seu revendedor e informe-se sobre o método de eliminação correto.

(weee_eu_pt_01a)

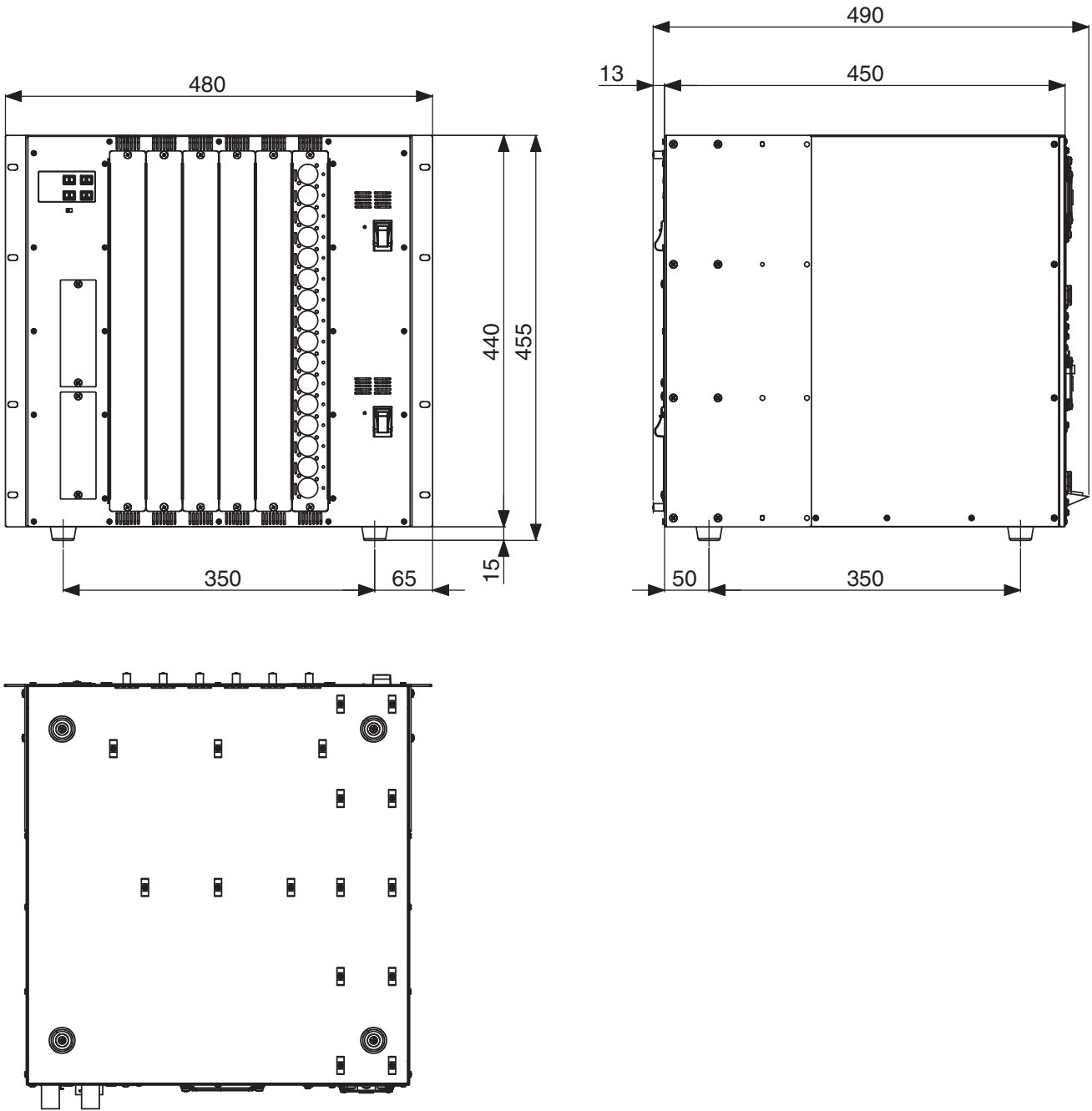
Modelos europeus

Informações do comprador/usuário especificadas em EN55103-1:2009 e EN55103-2:2009.

Corrente de entrada: 5,5 A (na ligação inicial)
3,5 A (após interrupção de fornecimento de 5s)

Em conformidade com os ambientes: E1, E2, E3 e E4

Dimensões



Unidade: mm
Valor de Munsell aproximado da cor exterior: N5

Licenças de software e direitos autorais

Este produto incorpora os itens de software de terceiros a seguir.

Para obter informações (direitos autorais etc.) sobre cada software, leia os termos e condições descritos abaixo.

Ao usar este produto, você concorda com esses termos e condições.

expat

Copyright (c) 1998, 1999, 2000 Thai Open Source Software Center Ltd
and Clark Cooper

Copyright (c) 2001, 2002, 2003 Expat maintainers.

SimpleFileWatcher

-- SimpleFileWatcher License --

The MIT License

Copyright (c) 2009 James Wynn (james@jameswynn.com)

expat, SimpleFileWatcher

Permission is hereby granted, free of charge, to any person obtaining a copy of this software and associated documentation files (the "Software"), to deal in the Software without restriction, including without limitation the rights to use, copy, modify, merge, publish, distribute, sublicense, and/or sell copies of the Software, and to permit persons to whom the Software is furnished to do so, subject to the following conditions:

The above copyright notice and this permission notice shall be included in all copies or substantial portions of the Software.

THE SOFTWARE IS PROVIDED "AS IS", WITHOUT WARRANTY OF ANY KIND, EXPRESS OR IMPLIED, INCLUDING BUT NOT LIMITED TO THE WARRANTIES OF MERCHANTABILITY, FITNESS FOR A PARTICULAR PURPOSE AND NONINFRINGEMENT. IN NO EVENT SHALL THE AUTHORS OR COPYRIGHT HOLDERS BE LIABLE FOR ANY CLAIM, DAMAGES OR OTHER LIABILITY, WHETHER IN AN ACTION OF CONTRACT, TORT OR OTHERWISE, ARISING FROM, OUT OF OR IN CONNECTION WITH THE SOFTWARE OR THE USE OR OTHER DEALINGS IN THE SOFTWARE.

uIP

Copyright (c) 2001-2003, Adam Dunkels.

All rights reserved.

Redistribution and use in source and binary forms, with or without modification, are permitted provided that the following conditions are met:

1. Redistributions of source code must retain the above copyright notice, this list of conditions and the following disclaimer.
2. Redistributions in binary form must reproduce the above copyright notice, this list of conditions and the following disclaimer in the documentation and/or other materials provided with the distribution.
3. The name of the author may not be used to endorse or promote products derived from this software without specific prior written permission.

THIS SOFTWARE IS PROVIDED BY THE AUTHOR "AS IS" AND ANY EXPRESS OR IMPLIED WARRANTIES, INCLUDING, BUT NOT LIMITED TO, THE IMPLIED WARRANTIES OF MERCHANTABILITY AND FITNESS FOR A PARTICULAR PURPOSE ARE DISCLAIMED. IN NO EVENT SHALL THE AUTHOR BE LIABLE FOR ANY DIRECT, INDIRECT, INCIDENTAL, SPECIAL, EXEMPLARY, OR CONSEQUENTIAL DAMAGES (INCLUDING, BUT NOT LIMITED TO, PROCUREMENT OF SUBSTITUTE GOODS OR SERVICES; LOSS OF USE, DATA, OR PROFITS; OR BUSINESS INTERRUPTION) HOWEVER CAUSED AND ON ANY THEORY OF LIABILITY, WHETHER IN CONTRACT, STRICT LIABILITY, OR TORT (INCLUDING NEGLIGENCE OR OTHERWISE) ARISING IN ANY WAY OUT OF THE USE OF THIS SOFTWARE, EVEN IF ADVISED OF THE POSSIBILITY OF SUCH DAMAGE.

This file is part of the uIP TCP/IP stack.

Índice

A

Alimentação phantom	8
Atualização	6
Atualizações de firmware	6

B

Brightns (Brightness)	7
-----------------------------	---

C

Como ligar e desligar	15
Conexão do cabo de alimentação CA	15
Configurações	7
Brightns (Brightness)	7
Contrast	7
F/W Ver. (Firmware Version)	8
Fan Spd (Fan Speed)	7
FaultOut (Fault Output)	8
Initialz (Initialize)	8
Unit ID (ID da unidade)	7
Contrast	7

F

F/W Ver. (Firmware Version)	8
Fan Spd (Fan Speed)	7
FAULT OUTPUT	10
FaultOut (Fault Output)	8

I

Inicialização	15
Initialz (Initialize)	8
Instalação de um plugue Euroblock	11

M

Mecanismo de bloqueio do cabo de alimentação	9
Mensagens de erro	16
Montagem do rack	6

P

Placa	
Instalação	
Placa HY	14
Placa MY	13
Placa RY	12
Instalação/remoção	12
Remoção	
Placa HY	14
Placa MY	13
Placa RY	13
Placa HY	
Instalação	14
Remoção	14
Placa MY	
Instalação	13
Remoção	13
Placa opcional	
Instalação/remoção	12
Placa RY	
Instalação	12
Remoção	13

R

Recuo	6
-------------	---

U

Unit ID (ID da unidade)	7
-------------------------------	---

Important Notice: Guarantee Information for customers in European Economic Area (EEA) and Switzerland

Important Notice: Guarantee Information for customers in EEA* and Switzerland For detailed guarantee information about this Yamaha product, and Pan-EEA* and Switzerland warranty service, please either visit the website address below (Printable file is available at our website) or contact the Yamaha representative office for your country. * EEA: European Economic Area	English
Wichtiger Hinweis: Garantie-Information für Kunden in der EWR* und der Schweiz Für nähere Garantie-Information über dieses Produkt von Yamaha, sowie über den Pan-EWR*- und Schweizer Garantieservice, besuchen Sie bitte entweder die folgend angegebene Internetadresse (eine druckfähige Version befindet sich auch auf unserer Webseite), oder wenden Sie sich an den für Ihr Land zuständigen Yamaha-Vertrieb. *EWR: Europäischer Wirtschaftsraum	Deutsch
Remarque importante: informations de garantie pour les clients de l'EEE et la Suisse Pour des informations plus détaillées sur la garantie de ce produit Yamaha et sur le service de garantie applicable dans l'ensemble de l'EEE ainsi qu'en Suisse, consultez notre site Web à l'adresse ci-dessous (le fichier imprimable est disponible sur notre site Web) ou contactez directement Yamaha dans votre pays de résidence. * EEE : Espace Economique Européen	Français
Belangrijke mededeling: Garantie-informatie voor klanten in de EER* en Zwitserland Voor gedetailleerde garantie-informatie over dit Yamaha-product en de garantieservice in heel de EER* en Zwitserland, gaat u naar de onderstaande website (u vindt een afdrukbaar bestand op onze website) of neemt u contact op met de vertegenwoordiging van Yamaha in uw land. * EER: Europese Economische Ruimte	Nederlands
Aviso importante: información sobre la garantía para los clientes del EEE* y Suiza Para una información detallada sobre este producto Yamaha y sobre el soporte de garantía en la zona EEE* y Suiza, visite la dirección web que se incluye más abajo (la versión del archivo para imprimir esta disponible en nuestro sitio web) o póngase en contacto con el representante de Yamaha en su país. * EEE: Espacio Económico Europeo	Español
Avviso importante: informazioni sulla garanzia per i clienti residenti nell'EEA* e in Svizzera Per informazioni dettagliate sulla garanzia relativa a questo prodotto Yamaha e l'assistenza in garanzia nei paesi EEA* e in Svizzera, potete consultare il sito Web all'indirizzo riportato di seguito (è disponibile il file in formato stampabile) oppure contattare l'ufficio di rappresentanza locale della Yamaha. * EEA: Area Economica Europea	Italiano
Aviso importante: informações sobre as garantias para clientes da AEE* e da Suíça Para obter uma informação pormenorizada sobre este produto da Yamaha e sobre o serviço de garantia na AEE* e na Suíça, visite o site a seguir (o arquivo para impressão está disponível no nosso site) ou entre em contato com o escritório de representação da Yamaha no seu país. * AEE: Área Económica Europeia	Português
Σημαντική σημείωση: Πληροφορίες εγγύησης για τους πελάτες στον ΕΟΧ* και Ελλάδα Για λεπτομερείς πληροφορίες εγγύησης σχετικά με το παρόν προϊόν της Yamaha και την κάλυψη εγγύησης σε όλες τις χώρες του ΕΟΧ και την Ελλάδα, επισκεφτείτε την παρακάτω ιστοσελίδα (Εκτυπώσιμη μορφή είναι διαθέσιμη στην ιστοσελίδα μας) ή απευθυνθείτε στην αντιπροσωπεία της Yamaha στη χώρα σας. * ΕΟΧ: Ευρωπαϊκός Οικονομικός Χώρος	Ελληνικά
Viktigt: Garantiinformation för kunder i EES-området* och Schweiz För detaljerad information om denna Yamahaprodukt samt garantiservice i hela EES-området* och Schweiz kan du antingen besöka nedanstående webbadress (en utskriftsvänlig fil finns på webbplatsen) eller kontakta Yamahas officiella representant i ditt land. * EES: Europeiska Ekonomiska Samarbetsområdet	Svenska
Viktig merknad: Garantiinformasjon for kunder i EØS* og Sveits For detaljert informasjon om dette Yamaha-produktet og garantiservice for hele EØS-området* og Sveits kan fås enten ved å besøke nettstedene nedenfor (utskriftsversjon finnes på våre nettsider) eller kontakte Yamahas kontoret i landet der du bor. *EØS: Det europeiske økonomiske samarbeidsområdet	Norsk
Vigtig oplysning: Garantioplysninger til kunder i EØ* og Schweiz De kan finde detaljerede garantioplysninger om dette Yamaha-produkt og den fælles garantiserviceordning for EØ* (og Schweiz) ved at besøge det websted, der er angivet nedenfor (der findes en fil, som kan udskrives, på vores websted), eller ved at kontakte Yamahas nationale repræsentationskontor i det land, hvor De bor. * EØ: Det Europæiske Økonomiske Område	Dansk
Tärkeä ilmoitus: Takuutiedot Euroopan talousalueen (ETA)* ja Sveitsin asiakkaille Tämän Yamaha-tuotteen sekä ETA-alueen ja Sveitsin takuuta koskevat yksityiskohtaiset tiedot saatte alla olevasta nettiosoitteesta. (Tulostettava tiedosto saatavissa sivustollamme.) Voitte myös ottaa yhteyttä paikalliseen Yamaha-edustajaan. *ETA: Euroopan talousalue	Suomi
Ważne: Warunki gwarancyjne obowiązujące w EOG* i Szwajcarii Aby dowiedzieć się więcej na temat warunków gwarancyjnych tego produktu firmy Yamaha i serwisu gwarancyjnego w całym EOG* i Szwajcarii, należy odwiedzić wskazaną poniżej stronę internetową (Plik gotowy do wydruku znajduje się na naszej stronie internetowej) lub skontaktować się z przedstawicielstwem firmy Yamaha w swoim kraju. * EOG — Europejski Obszar Gospodarczy	Polski
Důležité oznámení: Záruční informace pro zákazníky v EHS* a ve Švýcarsku Podrobné záruční informace o tomto produktu Yamaha a záručním servisu v celém EHS* a ve Švýcarsku naleznete na níže uvedené webové adrese (soubor k tisku je dostupný na našich webových stránkách) nebo se můžete obrátit na zastoupení firmy Yamaha ve své zemi. * EHS: Evropský hospodářský prostor	Česky
Fontos figyelmeztetés: Garancia-információk az EGT* területén és Svájcban élő vásárlók számára A jelen Yamaha termékre vonatkozó részletes garancia-információk, valamint az EGT*-re és Svájcra kiterjedő garanciális szolgáltatás tekintetében keresse fel webhelyünket az alábbi címen (a webhelyen nyomtatható fájl is található), vagy pedig lépjen kapcsolatba az országában működő Yamaha képviselői irodával. * EGT: Európai Gazdasági Térség	Magyar
Oluline märkus: Garantiiteave Euroopa Majanduspiirkonna (EMP)* ja Šveitsi klientidele Täpsemat teabe saamiseks selle Yamaha toote garantii ning kogu Euroopa Majanduspiirkonna ja Šveitsi garantiiteeninduse kohta, külastage palun veebisaiti alljärgneval aadressil (meie saidil on saadaval printitav fail) või pöörduge Teie regiooni Yamaha esinduse poole. * EMP: Euroopa Majanduspiirkond	Eesti keel
Svarīgs paziņojums: garantijas informācija klientiem EEZ* un Šveicē Lai saņemtu detalizētu garantijas informāciju par šo Yamaha produktu, kā arī garantijas apkalpošanu EEZ* un Šveicē, lūdzu, apmeklējiet zemāk norādīto tīmekļa vietnes adresi (tīmekļa vietnē ir pieejams drukājams fails) vai sazinieties ar jūsu valsti apkalpojošo Yamaha pārstāvniecību. * EEZ: Eiropas Ekonomikas zona	Latviešu
Dėmesio: informacija dėl garantijos pirkėjams EEE* ir Šveicarijoje Jei reikia išsamios informacijos apie šį „Yamaha“ produktą ir jo techninę priežiūrą visoje EEE* ir Šveicarijoje, apsilankykite mūsų svetainėje toliau nurodytu adresu (svetainėje yra spausdintinas failas) arba kreipkitės į „Yamaha“ atstovybę savo šaliai. *EEE – Europos ekonominė erdvė	Lietuvių kalba
Dôležité upozornenie: Informácie o záruke pre zákazníkov v EHP* a Švajčiarsku Podrobné informácie o záruke týkajúce sa tohto produktu od spoločnosti Yamaha a garančnom servise v EHP* a Švajčiarsku nájdete na webovej stránke uvedenej nižšie (na našej webovej stránke je k dispozícii súbor na tlač) alebo sa obráťte na zástupcu spoločnosti Yamaha vo svojej krajine. * EHP: Európsky hospodársky priestor	Slovenčina
Pomembno obvestilo: Informacije o garanciji za kupce v EGP* in Švici Za podrobnejše informacije o tem Yamahinem izdelku ter garancijskem servisu v celotnem EGP in Švici, obiščite spletno mesto, ki je navedeno spodaj (natisljiva datoteka je na voljo na našem spletnem mestu), ali se obrnite na Yamahinega predstavnika v svoji državi. * EGP: Evropski gospodarski prostor	Slovenščina
Важно съобщение: Информация за гаранцията за клиенти в ЕИП* и Швейцария За подробна информация за гаранцията за този продукт на Yamaha и гаранционното обслужване в паневропейската зона на ЕИП* и Швейцария или посетете посочения по-долу уеб сайт (на нашия уеб сайт има файл за печат), или се свържете с представителния офис на Yamaha във вашата страна. * ЕИП: Европейско икономическо пространство	Български език
Notificare importantă: Informații despre garanție pentru clienții din SEE* și Elveția Pentru informații detaliate privind acest produs Yamaha și serviciul de garanție Pan-SEE* și Elveția, vizitați site-ul la adresa de mai jos (fișierul imprimabil este disponibil pe site-ul nostru) sau contactați biroul reprezentanței Yamaha din țara dumneavoastră. * SEE: Spațiul Economic European	Limba română

<http://europe.yamaha.com/warranty/>

For details of products, please contact your nearest Yamaha representative or the authorized distributor listed below.

Pour plus de détails sur les produits, veuillez-vous adresser à Yamaha ou au distributeur le plus proche de vous figurant dans la liste suivante.

Die Einzelheiten zu Produkten sind bei Ihrer unten aufgeführten Niederlassung und bei Yamaha Vertragshändlern in den jeweiligen Bestimmungsländern erhältlich.

Para detalles sobre productos, contacte su tienda Yamaha más cercana o el distribuidor autorizado que se lista debajo.

NORTH AMERICA

CANADA

Yamaha Canada Music Ltd.
135 Milner Avenue, Toronto, Ontario,
M1S 3R1, Canada
Tel: +1-416-298-1311

U.S.A.

Yamaha Corporation of America
6600 Orangethorpe Avenue, Buena Park, CA 90620,
U.S.A.
Tel: +1-714-522-9011

CENTRAL & SOUTH AMERICA

MEXICO

Yamaha de México, S.A. de C.V.
Av. Insurgentes Sur 1647 Piso 9, Col. San José
Insurgentes, Delegación Benito Juárez, México,
D.F., C.P. 03900
Tel: +52-55-5804-0600

BRAZIL

Yamaha Musical do Brasil Ltda.
Rua Fidêncio Ramos, 302 – Cj 52 e 54 – Torre B – Vila
Olimpia – CEP 04551-010 – São Paulo/SP, Brazil
Tel: +55-11-3704-1377

ARGENTINA

**Yamaha Music Latin America, S.A.,
Sucursal Argentina**
Olga Cossettini 1553, Piso 4 Norte,
Madero Este-C1107CEK,
Buenos Aires, Argentina
Tel: +54-11-4119-7000

VENEZUELA

Yamaha Musical de Venezuela, C.A.
AV. Manzanares, C.C. Manzanares Plaza,
Piso 4, Oficina 0401, Baruta, Caracas, Venezuela
Tel: +58-212-943-1877

PANAMA AND OTHER LATIN AMERICAN COUNTRIES/ CARIBBEAN COUNTRIES

Yamaha Music Latin America, S.A.
Edif. Torre Banco General, Piso 7, Urbanización
Marbella, Calle 47 y Aquilino de la Guardia,
Ciudad de Panamá, República de Panamá
Tel: +507-269-5311

EUROPE

THE UNITED KINGDOM/IRELAND

Yamaha Music Europe GmbH (UK)
Sherbourne Drive, Tilbrook, Milton Keynes,
MK7 8BL, U.K.
Tel: +44-1908-366700

GERMANY

Yamaha Music Europe GmbH
Siemensstrasse 22-34, 25462 Rellingen, Germany
Tel: +49-4101-303-0

SWITZERLAND/LIECHTENSTEIN

**Yamaha Music Europe GmbH, Rellingen,
Branch Switzerland in Zürich**
Seefeldstrasse 94, 8008 Zürich, Switzerland
Tel: +41-44-3878080

AUSTRIA/BULGARIA

Yamaha Music Europe GmbH Branch Austria
Schleiergasse 20, 1100 Wien, Austria
Tel: +43-1-60203900

CZECH REPUBLIC/HUNGARY/ ROMANIA/SLOVAKIA/SLOVENIA

**Yamaha Music Europe GmbH
Branch Austria**
Schleiergasse 20, 1100 Wien, Austria
Tel: +43-1-60203900

POLAND/LITHUANIA/LATVIA/ESTONIA

Yamaha Music Europe GmbH
Sp.z o.o. Oddział w Polsce
ul. Wrotkowa 14, 02-553 Warsaw, Poland
Tel: +48-22-880-08-88

MALTA

Olimpus Music Ltd.
Valletta Road, Mosta MST9010, Malta
Tel: +356-2133-2093

NETHERLANDS/BELGIUM/ LUXEMBOURG

Yamaha Music Europe Branch Benelux
Clarissenhof 5b, 4133 AB Vianen, The Netherlands
Tel: +31-347-358040

FRANCE

Yamaha Music Europe
7 rue Ambroise Croizat, Zone d'activités de Pariest,
77183 Croissy-Beaubourg, France
Tel: +33-1-6461-4000

ITALY

Yamaha Music Europe GmbH, Branch Italy
Viale Italia 88, 20020, Lainate (Milano), Italy
Tel: +39-02-93577-1

SPAIN/PORTUGAL

**Yamaha Music Europe GmbH Ibérica, Sucursal
en España**
Ctra. de la Coruna km. 17,200, 28231
Las Rozas de Madrid, Spain
Tel: +34-91-639-88-88

GREECE

Philippos Nakas S.A. The Music House
19th klm. Leof. Lavriou 190 02 Peania – Attiki,
Greece
Tel: +30-210-6686168

SWEDEN/FINLAND/ICELAND

**Yamaha Music Europe GmbH Germany filial
Scandinavia**
JA Wettergrensgata 1, 421 30 Västra Frölunda,
Sweden
Tel: +46-31-89-34-00

DENMARK

**Yamaha Music Denmark,
Fillial of Yamaha Music Europe GmbH, Tyskland**
Generatorvej 8C, ST. TH. , 2860 Søborg, Denmark
Tel: +45-44-92-49-00

NORWAY

**Yamaha Music Europe GmbH Germany -
Norwegian Branch**
Grini Næringspark 1, 1361 Østerås, Norway
Tel: +47-6716-7800

RUSSIA

Yamaha Music (Russia) LLC.
Room 37, entrance 7, bld. 7, Kievskaya street,
Moscow, 121059, Russia
Tel: +7-495-626-5005

OTHER EUROPEAN COUNTRIES

Yamaha Music Europe GmbH
Siemensstrasse 22-34, 25462 Rellingen, Germany
Tel: +49-4101-3030

AFRICA

Yamaha Music Gulf FZE
JAFZA-16, Office 512, P.O.Box 17328,
Jebel Ali FZE, Dubai, UAE
Tel: +971-4-801-1500

MIDDLE EAST

TURKEY

Yamaha Music Europe GmbH
Merkezi Almanya Türkiye İstanbul Şubesi
Maslak Meydan Sodalık No:5 Spring Giz Plaza
Bağımsız Böl. No:3, 34398 Şişli İstanbul
Tel: +90-212-999-8010

CYPRUS

Yamaha Music Europe GmbH
Siemensstrasse 22-34, 25462 Rellingen, Germany
Tel: +49-4101-303-0

OTHER COUNTRIES

Yamaha Music Gulf FZE
JAFZA-16, Office 512, P.O.Box 17328,
Jebel Ali FZE, Dubai, UAE
Tel: +971-4-801-1500

ASIA

THE PEOPLE'S REPUBLIC OF CHINA

Yamaha Music & Electronics (China) Co.,Ltd.
2F, Yunhedasha, 1818 Xinzha-lu, Jingan-qu,
Shanghai, China
Tel: +86-400-051-7700

INDIA

Yamaha Music India Private Limited
Spazedge Building, Ground Floor, Tower A,
Sector-47, Gurgaon- Sohna Road, Gurgaon-122002,
Haryana, India
Tel: +91-124-485-3300

INDONESIA

PT. Yamaha Musik Indonesia (Distributor)
Yamaha Music Center Bldg. Jalan Jend. Gatot
Subroto Kav. 4, Jakarta 12930, Indonesia
Tel: +62-21-520-2577

KOREA

Yamaha Music Korea Ltd.
8F, Dongsung Bldg. 21, Teheran-ro 87-gil,
Gangnam-gu, Seoul, 135-880, Korea
Tel: +82-2-3467-3300

MALAYSIA

Yamaha Music (Malaysia) Sdn. Bhd.
No.8, Jalan Perbandaran, Kelana Jaya, 47301
Petaling Jaya, Selangor, Malaysia
Tel: +60-3-78030900

SINGAPORE

Yamaha Music (Asia) Private Limited
Block 202 Hougang Street 21, #02-00,
Singapore 530202, Singapore
Tel: +65-6740-9200

TAIWAN

Yamaha Music & Electronics Taiwan Co.,Ltd.
2F, No.1, Yuandong Rd. Banqiao Dist.
New Taipei City 22063, Taiwan
Tel: +886-2-7741-8888

THAILAND

Siam Music Yamaha Co., Ltd.
3, 4, 15, 16th Fl., Siam Motors Building,
891/1 Rama 1 Road, Wangmai,
Pathumwan, Bangkok 10330, Thailand
Tel: +66-2215-2622

VIETNAM

Yamaha Music Vietnam Company Limited
15th Floor, Nam A Bank Tower, 201-203 Cach
Mang Thang Tam St., Ward 4, Dist.3,
Ho Chi Minh City, Vietnam
Tel: +84-8-3818-1122

OTHER ASIAN COUNTRIES

**Yamaha Corporation
Sales & Marketing Division**
10-1, Nakazawa-cho, Naka-ku, Hamamatsu,
Japan 430-8650
Tel: +81-53-460-2312

OCEANIA

AUSTRALIA

Yamaha Music Australia Pty. Ltd.
Level 1, 99 Queensbridge Street, Southbank,
Vic. 3006, Australia
Tel: +61-3-9693-5111

COUNTRIES AND TRUST TERRITORIES IN PACIFIC OCEAN

**Yamaha Corporation
Sales & Marketing Division**
10-1, Nakazawa-cho, Naka-ku, Hamamatsu,
Japan 430-8650
Tel: +81-53-460-2312



Yamaha Pro Audio global website:
<http://www.yamahaproaudio.com/>
Yamaha Downloads
<http://download.yamaha.com/>

Manual Development Department
© 2015 Yamaha Corporation

Published 08/2015 LBTO-A0
Printed in Japan

ZP29360