

SILENT *Guitar*™

Steel Strings Model **SLG200S**

Nylon Strings Model **SLG200N**
SLG200NW

사용설명서

Yamaha “SILENT guitar™” 를 구입해 주셔서 감사합니다 .

본 제품은 오리지널 솔리드 바디 구조를 기반으로 한 새로운 타입의 기타로 조용함과 휴대성이 강조되었습니다 , Yamaha 의 독자적인 SRT 파워 시스템으로 고품질 마이크를 사용하여 스튜디오에서 녹음된 , 어쿠스틱 기타의 자연스럽고 완전한 공명 음색을 재현합니다 .

이 악기의 성능을 최대한 활용하고 , 악기의 장기간 보존을 위하여 악기를 사용하기 전에 본 사용설명서를 반드시 읽어주시기 바랍니다 . 설명서를 읽은 후에는 이후의 참고를 위해 이용이 편한 장소에 보관하는 것이 좋습니다 .

* “SILENT guitar™” 및 SILENT *Guitar*™ 로고는 Yamaha Corporation 의 상표입니다 .

목차

안전 주의사항.....	3
메인 바디 / 액세서리.....	5
명칭	6
프레임 부착하기.....	9
전원 공급.....	10
■ 배터리 사용하기.....	10
■ AC 전류로 전원 공급하기.....	10
튜너 사용하기.....	11
자동 전원 차단 기능에 관하여.....	12
줄 교체	13
튜닝 머신 장력 조절.....	14
트러스 로드 조절.....	14
사양.....	15

이 기기는 가정용 (B 급) 전자파적합기기로서
주로 가정에서 사용하는 것을 목적
으로 하며 , 모든 지역에서 사용할 수 있습니다 .

안전 주의사항

사용 전에 반드시 “안전 주의사항” 을 읽어 주십시오 .

본 사용설명서를 찾기 쉬운 안전한 곳에 보관하여 향후에 참조하도록 하십시오 .



경고

아래에 열거되어 있는 기본 주의사항을 반드시 준수하여 감전, 누전, 손상, 화재 및 기타 위험으로 인해 부상 및 사망이 발생할 가능성을 줄이시기 바랍니다 . 다음과 같은 주의사항들이 있으나 이 사항들에 국한되는 것은 아닙니다 .

전원 /AC 전원 어댑터

- 전원 코드를 히터나 라디에이터 등의 열기구와 가까운 곳에 두지 마십시오 . 또한 코드가 손상될 수 있으므로 코드를 과도하게 구부리거나 코드 위에 무거운 물건을 놓지 마십시오 .
- 본 악기에 알맞은 것으로 지정된 전압만 사용하십시오 . 전압 조건은 악기 명판에 인쇄되어 있습니다 .
- 지정된 어댑터 (10 페이지) 만 사용하십시오 . 다른 전원 어댑터를 사용할 경우 고장, 발열, 화재 등의 원인이 될 수 있습니다 .
- 전원 플러그를 정기적으로 점검하고, 오물이나 먼지가 쌓인 경우에는 이를 제거하십시오 .

분해 금지

- 이 제품의 내부를 열거나 내부 부품을 분해, 개조하지 마십시오 . 감전이나 화재, 부상 또는 고장의 원인이 될 수 있습니다 . 고장이 의심되는 경우에는 즉시 사용을 중단하고 Yamaha 공식 AS 센터에서 점검을 받도록 하십시오 .

침수 경고

- 비에 젖지 않도록 하고, 물 또는 습기가 많은 장소에서 사용하거나 쏟아질 우려가 있는 액체가 담긴 용기 (예: 화병, 병 또는 유리컵) 를 본 제품에 올려놓지 않도록 하십시오 . 물과 같은 액체가 제품 안으로 새어 들어가는 경우, 즉시 전원을 끄고 AC 콘센트에서 전원 코드를 뽑아 다음 Yamaha 공식 AS 센터에 악기 점검을 의뢰하십시오 .
- 절대로 젖은 손으로 플러그를 꽂거나 빼지 마십시오 . 감전의 위험이 있습니다 .

배터리 최적화

- 아래의 안전 주의사항을 준수하십시오 . 그렇지 않으면 폭발, 화재가 발생하거나 배터리 액이 누출될 수 있습니다 .
 - 배터리를 임의로 조작하거나 분해하지 마십시오 .
 - 배터리를 불에 넣지 마십시오 .
 - 일회용 배터리는 재충전하지 마십시오 .
 - 배터리를 목걸이, 머리핀, 동전, 열쇠 등과 같은 금속 물체와 가까이 두지 마십시오 .
 - 지정된 배터리 (10 페이지) 만 사용하십시오 .
 - 새 배터리를 경우 같은 제조업체에서 만든 동일한 형식의 동일한 모델을 사용하십시오 .
 - +/- 극성 표시에 맞춰 배터리를 정확하게 삽입하십시오 .
 - 배터리가 완전히 소모된 경우 또는 악기를 장시간 사용하지 않는 경우에는 악기에서 배터리를 빼십시오 .
 - 니켈-수소 배터리를 사용할 경우 배터리 사용 지침을 준수하고 충전 시에는 지정된 충전기만 사용하십시오 .
- 사고로 삼킬 수도 있으므로 배터리는 유아의 손이 닿지 않는 곳에 보관하십시오 .
- 배터리 액이 누출된 경우 누출된 액체가 손에 닿지 않도록 하십시오 . 배터리 액이 누출되어 눈이나 입, 피부에 닿은 경우에는 즉시물로 씻은 후 의사와 상담하십시오 . 배터리 액은 부식성이기 때문에 시력 상실 및 화학적 화상을 야기할 수 있습니다 .

이상징후 발견시

- 다음과 같은 문제가 발생할 경우 즉시 전원 스위치를 끄고 콘센트에서 전원 플러그를 뽑으십시오 . (배터리를 사용할 경우에는 악기에서 모든 배터리를 제거하십시오 .) 그대로 사용을 계속했을 경우 감전, 화재 또는 고장의 위험이 있습니다 . 바로 Yamaha 공식 AS 센터에 점검을 의뢰하여 주시기 바랍니다 .
 - 전원 코드 또는 플러그가 마모되거나 손상된 경우
 - 이상한 냄새나 연기가 나는 경우
 - 악기 사용 중 갑자기 소리가 나지 않는 경우

⚠ 주의

아래에 열거되어 있는 기본 주의사항을 반드시 준수하여 본인이나 타인의 신체적 부상 또는 본 악기나 기타 재산의 손상을 방지하시기 바랍니다. 다음과 같은 주의사항들이 있으나 이 사항들에 국한되는 것은 아닙니다.

전원 / AC 전원 어댑터

- 멀티탭을 사용하여 연결하지 마십시오. 음질이 저하되거나 콘센트가 과열되어 화재의 원인이 될 수 있습니다.
- 전원 플러그를 뽑을 때에는 반드시 코드가 아닌 플러그 손잡이부분을 잡으십시오. 코드가 손상되면 감전이나 화재의 원인이 될 수 있습니다.
- 전원어댑터 플러그 또는 코드가 손상된 경우 사용하지 마십시오.
- 본 악기를 장시간 동안 사용하지 않을 경우 또는 뇌우 발생 시에는 전기 플러그를 콘센트에서 뽑아놓으십시오.
- 전원어댑터를 천이나 담요로 덮거나 감싸지 마십시오. 사용 중에 가열되면 화재가 발생하거나 케이스가 변형될 수 있습니다. 환기가 잘되는 장소에서 사용하십시오.
- 전원어댑터를 사용하는 경우에는 악기에서 배터리를 제거하십시오. 배터리가 끼워져 있는 경우에 전원어댑터가 연결되면 전원이 자동으로 AC 전원어댑터로 전환됩니다. 악기에 배터리를 방치하면 누액이 발생할 수 있습니다.

조립

- 프레임 부착에 대한 지시사항은 본 사용설명서의 9 페이지에 있는 "프레임 부착하기" 단원을 참조하십시오. 지시사항을 따르지 않으면 신체 부상이나 악기 손상이 발생할 수 있습니다.
- 프레임을 부착한 후에는 양쪽 프레임 고정 나사가 단단하게 조여졌는지 확인하십시오. 나사가 풀리면 달가닥거려 연주할 때 소음이 발생할 수 있습니다.
- 움직이는 부품에 손가락이나 손이 끼이지 않도록 주의하십시오.

설치

- 직사광선 (낮 동안 차량 내부), 난로 근처 등의 높은 온도 또는 극히 낮은 온도에 악기를 노출시키지 마십시오. 또한, 내부 구성품의 파손 또는 패널 변형을 방지하려면 진동이나 먼지에 악기를 노출시키지 마십시오.
- 스피커, TV, 라디오 등의 전자제품 근처에서 악기를 사용하지 마십시오. 악기의 전자 회로가 TV 또는 라디오에 잡음을 발생시킬 수 있습니다.

- 불안정한 장소에는 본 악기를 설치하지 마십시오. 본체가 떨어져서 고장이 나거나 사용자 혹은 다른 사람이 다칠 수 있습니다.
- 본체를 옮길 경우에는 케이블이 손상되거나 다른 사람이 밟아걸려 넘어져 다치지 않도록 연결된 모든 케이블을 분리한 후 이동하십시오.

연결

- 본 악기를 다른 전자 기기에 연결할 때에는 먼저 모든 기기의 전원을 끈 다음 연결하십시오. 전원을 켜거나 끄기 전에는 음량을최소로 낮추십시오.
- 절대로 출력(Phones/Line Out) 에서 직접적으로 또는 외부 기기를 통해 AUX IN 잭에 신호를 반송하지 마십시오. 그렇게 하면 피드백 루프가 발생하여 악기가 손상될 수 있습니다.

취급상 주의

- 현을 조정하거나 교체할 때 절대로 악기를 얼굴 근처에 가져가지 마십시오. 현이 우발적으로 끊어져 눈을 손상시킬 수 있습니다.
- 현을 잘라서 교체하는 경우에는 줄감개를 충분히 풀어준 후 현을 자르십시오. 팽팽한 현이 갑자기 끊어지면 넥이 손상되고 튕겨진 현이 심각한 부상을 유발할 수 있습니다.
- 새들 및 픽업센서의 움직임을 방지하려면 현을 하나씩 교체하십시오. 센서는 현의 진동을 픽업하기 위해 새들 아래에 설치되어 있습니다. 새들이 떨어진 경우, 센서 위치가 변경되지 않았는지 확인하십시오. 번 현 아래에 새들의 하단부 끝이 위치하도록 새들을 다시 부착하십시오.
- 청소가 필요하면 부드러운 천으로 닦아주십시오. 시너, 용제, 세정액 또는 화학물에 적신 닦개를 사용하지 마십시오. 또한, 악기에 비닐 또는 플라스틱 제품을 올려놓지 마십시오. 그렇게 하면 변색 / 변질이 발생할 수 있습니다.
- 악기에 올라가거나 무거운 물체를 올려놓지 마십시오. 버튼, 스위치, 입출력 단자 등에 무리하게 힘을 가하지 마십시오. 본체가 파손되거나 사용자가 다칠 위험이 있습니다.
- 음량을 크게 하거나 귀에 거슬리는 수준의 음량으로 장시간 작동시키지 마십시오. 청각 장애가 나타나거나 귀 울림현상이 발생한 경우에는 이비인후과 전문의의 진찰을 받으십시오.

Yamaha는 부적절하게 악기를 사용하거나 개조하여 발생한 고장 또는 데이터 손실이나 파손에 대해 책임지지 않습니다.

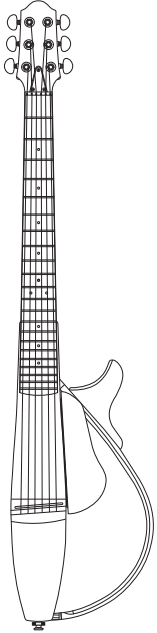
악기를 사용하지 않을 때에는 항상 전원을 끄십시오.
배터리는 반드시 해당 지역의 법규에 따라 폐기하십시오.

메인 바디 / 액세서리

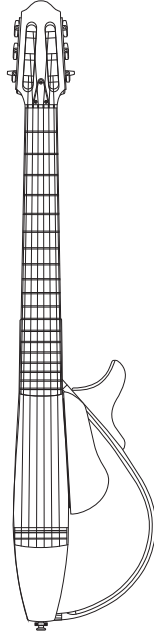
포장을 열면 아래 목록의 부품이 모두 들어있는지 확인하십시오.

● 메인 바디 x 1

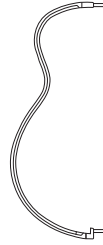
스틸 현 모델



나일론 현 모델



● 탈착식 프레임 x 1



● 스테레오 이어폰 x 1

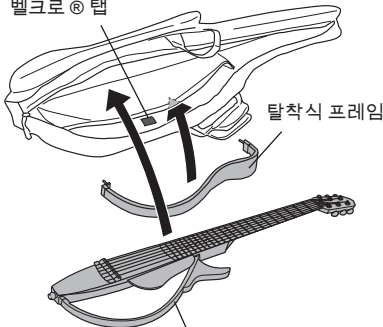


● 넥 조절 육각 렌치 x 1

● 전용 소프트 케이스 x 1

사일런트 기타를 소프트 케이스에 넣으려면 그림에 표시된 것처럼 악기에서 탈착식 프레임을 제거한 다음 개별 부품을 케이스에 넣으십시오.

벨크로® 탭



사일런트 기타 메인 바디

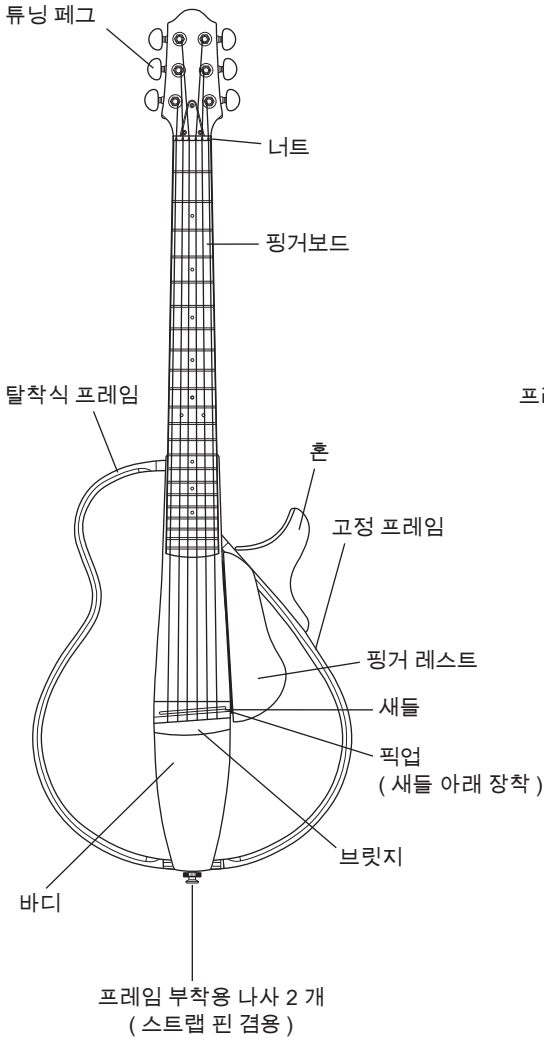
- * 탈착식 프레임을 케이스 안의 포켓에 넣은 다음 벨크로 탭을 사용하여 포켓을 단단하게 닫으십시오.
- * 악기를 안에 넣은 상태로 케이스를 땅에 놓을 때 기타의 브릿지면이 위로 향하도록 하십시오.

악기를 소프트 케이스에 보관해도 개별 부품에 대한 손상이 없을 것이라고 보장하지 않습니다.

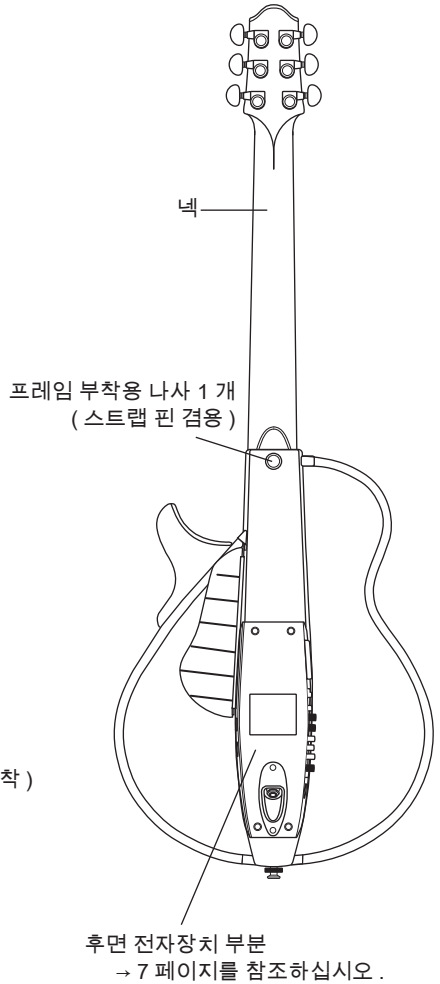
소프트 케이스는 악기를 보관하고 운반하는 데 사용하며 먼지 등으로부터 보호합니다. 악기의 브릿지면을 아래로 향하도록 케이스에 넣지 말고 케이스 위에 물체를 올리거나 부딪히는 등 악기의 손상을 초래하지 마십시오.

명칭

● 전면

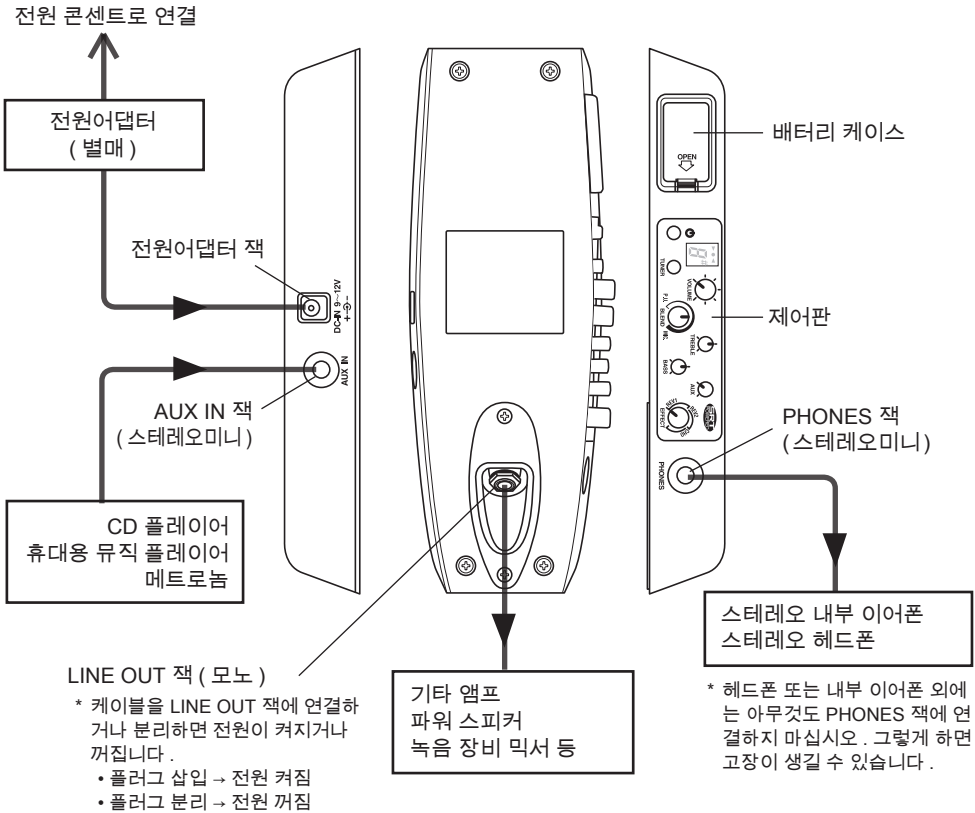


● 뒷면



위의 그림에는 스틸 현 모델이 사용되었습니다. (조율용핀, 지판 및 브릿지 형태는 나일론 현 모델과 다릅니다.)

● 후면 전자장치 부분

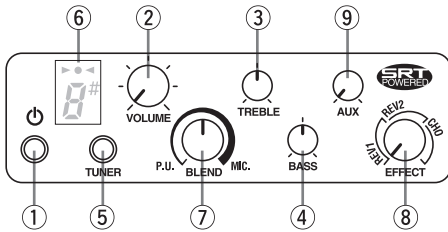


악기를 외부 오디오 장치로 연결할 때 잭 크기를 확인해 적합한 크기의 플러그를 사용하고 케이블을 잭에 올바르게 연결하십시오.

주의

- 사일런트 기타를 외부 장비에 연결하기 전에 전원이 꺼져 있거나 모든 기기에서 볼륨이 완전히 낮추어져 있는지 확인하십시오. 이를 지키지 않으면 큰 사운드가 발생하여 장비나 청각을 손상시킬 수 있습니다.
- 절대로 사일런트 기타의 출력에서 직접적으로 또는 외부 기기를 통해 AUX IN 잭에 신호를 반송하지 마십시오. 그렇게 하면 피드백 루프가 발생하여 악기의 전자장치를 손상시킬 수 있습니다.
- 내부 이어폰 또는 헤드폰을 사용하는 경우에는 절대로 높은 볼륨에서 장시간 연주하지 마십시오. 그렇게 하면 청력에 영구적인 손상을 줄 수 있습니다.

● 컨트롤부



① 전원스위치

이 스위치는 사일런트 기타의 전원을 켜거나 끕니다. 스위치를 약간 길게 누르면 (0.5 초 이상) 전원이 켜지고, 더 길게 누르면 (1 초 이상) 전원이 꺼집니다.

* 전원스위치뿐만 아니라 LINE OUT 잭도 전원을 켜고 끕니다. (플러그 삽입 → 전원 켜짐, 플러그 분리 → 전원 꺼짐)



주의

- 전원스위치를 작동하기 전에 전원이 꺼져 있거나 기타 앰프 또는 파워 스피커의 볼륨이 완전히 낮추어져 있는지 확인하십시오.
- 전원스위치를 작동하기 전에 항상 스테레오 내부 이어폰 또는 헤드폰을 벗으십시오.

② 볼륨 제어부

볼륨 레벨을 조절합니다.

* 강하게 연주할 때 사운드가 불안정해지면 볼륨 제어부 노브를 왼쪽으로 돌려 볼륨을 낮추십시오.

③ 트레블 제어부

트레블 레벨을 조절합니다.

④ 베이스 제어부

베이스 레벨을 조절합니다.

그림에 표시된 것처럼 ③ 및 ④ 노브를 가운데 위치로 맞춘 다음 필요에 따라 각 레벨을 증가시키거나 감소시킵니다.

⑤ 튜너 스위치

튜너기능을 켜거나 끕니다. 전원이 켜져 있을 때 이 스위치를 누르면 튜너 모드로 들어가고 한 번 더 누르면 튜너 모드에서 나와 연주 모드로 돌아갑니다.

* 튜너 모드에서는 사일런트 기타 및 AUX IN 잭에서의 사운드 출력이 모두 음소거가 됩니다.

* 튜너 사용법에 대한 지시사항은 11 페이지를 참조하십시오.

⑥ 디스플레이

전원 켜짐 상태, 조율, 배터리 전력 낮음 경고 등의 정보를 표시합니다.

전원 켜짐 → (중앙의 녹색 원형 램프가 켜집니다 ▶●◀)

배터리 전력 낮음 경고 → (삼각형이 번갈아 깜박입니다 ▶◊◀ n ▶◊◀)

⑦ 블렌드 제어부

픽업의 신호와 SRT 파워 시스템을 통해 만들어진 본체 공명 시뮬레이션 신호를 혼합합니다. 왼쪽으로 끝까지 돌리면 100% 픽업 신호가 되고 오른쪽으로 끝까지 돌리면 100% 시뮬레이션 신호가 됩니다.

⑧ 이펙트 콘트롤

두 종류의 리버브와 코러스 이펙트로 전환하고 각 이펙트의 세기를 조절합니다. 그림에 표시된 것처럼 노브를 왼쪽으로 끝까지 돌리면 이펙트가 꺼집니다. 노브를 오른쪽으로 서서히 돌리면 이펙트의 세기가 점점 증가되고, 해당 이펙트가 다음 이펙트로 전환되는 지점에 도달하면 다음 이펙트의 가장 낮은 레벨로 전환됩니다. 노브를 오른쪽으로 계속 돌리면 이펙트의 세기가 증가됩니다.

• **REV 1:** 실내에서 연주할 때 경험하는 것과 유사한 반향 이펙트를 생성합니다.

• **REV 2:** 강당에서 연주할 때 경험하는 것과 유사한 반향 이펙트를 생성합니다.

• **CHO:** 두 대의 기타 또는 12 현 기타를 연주하는 것 같은 코러스 이펙트를 생성합니다.

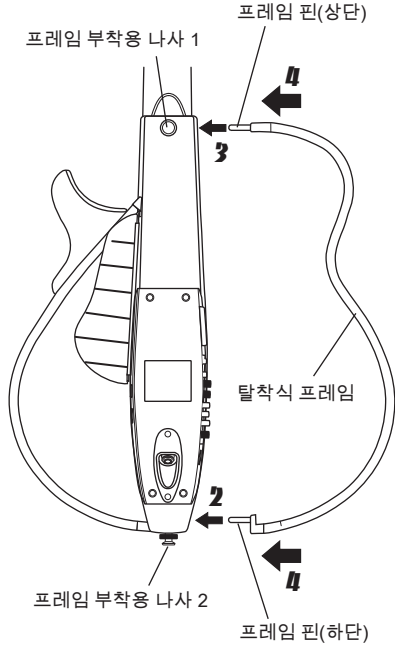
⑨ AUX 제어부

AUX IN 잭의 신호 레벨을 조절합니다.

프레임 부착하기

사일런트 기타는 탈착식 프레임이 분리된 상태로 공장에서 출하됩니다. 탈착식 프레임을 본체에 올바르게 부착하려면 다음 지시사항을 따르십시오.

1. 넥의 뒤꿈치에 위치한 프레임 고정 나사 1 과 악기의 베이스에 위치한 프레임 고정 나사 2 를 풀습니다.
2. 먼저 프레임 핀 (하단) 을 기타의 고정 구멍에 중간 깊이로 끼웁니다.
3. 그 다음, 프레임 핀 (상단) 을 고정 구멍에 끼우고 탈착식 프레임의 상단 및 하단 핀이 모두 균일하게 완전히 구멍에 끼워졌는지 확인합니다.
 - * 프레임을 부착할 때 프레임의 상단부와 하단부를 흔들리지 마십시오.
 - * 프레임을 부착하거나 제거할 때 힘을 가하면 핀이 구부러질 수 있습니다. 그렇게 하면 고정 핀이 손상될 수 있습니다.
4. 상단 및 하단 고정 핀이 모두 완전히 끼워진 것을 확인한 후에 고정 나사를 시계 방향으로 돌려 프레임을 기타 본체에 고정합니다.



주의

탈착형 부품을 움직일 때 손가락이나 손이 부품에 끼이는 일이 없도록 주의하십시오.

이렇게 하면 프레임 부착 절차가 완료됩니다.

프레임을 분리하려면 프레임 고정 나사 1 및 2 를 풀어준 다음 프레임의 상단부와 하단부를 본체에서 천천히 균일하게 당깁니다.

- * 프레임을 부착한 후에는 프레임 고정 나사 1 및 2 가 단단하게 조여졌는지 확인하십시오. 나사가 풀리면 프레임이 달가닥거리 연주할 때 소음이 발생할 수 있습니다.
- * 악기를 옮길 때는 항상 악기의 본체나 넥을 잡으십시오. 악기의 프레임을 잡으면 프레임 및 / 또는 조임쇠가 손상될 수 있습니다.

■ 스트랩 핀에 관하여

프레임 고정 나사는 악기에 기타 스트랩 (별매) 을 부착하기 위한 스트랩 핀 기능도 합니다.

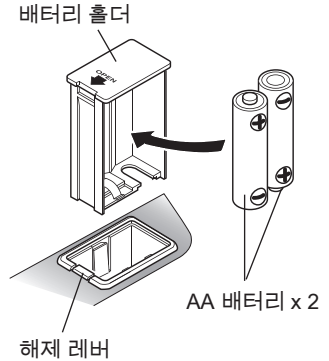
- * 연주할 때 악기가 떨어지지 않도록 기타 스트랩이 악기에 단단하게 부착되었는지 확인하십시오.

전원 공급

사일런트 기타는 전원어댑터 또는 배터리를 전원소스로 사용하여 작동할 수 있습니다. 전원 공급을 준비할 때 사일런트 기타의 전원이 꺼져 있는지 확인하십시오.

배터리 사용하기

1. 배터리케이스에 표시된 ^{OPEN} 방향으로 해제 레버를 눌러 잠금을 푼 다음 배터리 홀더를 당겨 꺼냅니다.
2. 홀더 내부의 그림에 표시된 것처럼 배터리 극성이 올바르게 정렬되었는지 확인하면서 두 개의 AA 알카라인 또는 NiMH 배터리를 홀더에 끼웁니다. (그림 참조)
3. 배터리 홀더를 배터리케이스에 밀어 넣습니다. 케이스가 제자리에 잠길 때까지 케이스를 단단히 누릅니다.



● 배터리 교환 시점

배터리 전원이 저하되면 디스플레이에서 삼각형 표시 (>X<O<<X>▷O<X<)가 번갈아 깜박입니다. 가능한 빨리 배터리를 교환해 주십시오. 일부 NiMH 배터리의 방전 특성으로 인해 장치가 올바르게 작동하지 않을 수도 있습니다.

⚠ 경고

- 항상 한 번에 두 배터리를 모두 교체하십시오. 절대로 새 것 및 오래된 배터리, 배터리 종류 / 모델 또는 여러 제조업체의 배터리를 섞지 마십시오. 그렇게 하면 누액, 과열 및 파열이 발생할 수 있습니다.
- 배터리를 소각하거나 분해하지 마십시오.
- NiMH 배터리를 사용할 때에는 설치 및 제거 시 건전지의 표면이나 극면이 손상되지 않도록 주의하시기 바랍니다.
- 배터리가 누출되면 누출된 액체를 접촉하지 마십시오. 배터리 액체가 눈, 입 또는 피부에 접촉한 경우 즉시 물로 씻어내고 의사의 진료를 받으십시오.
- 배터리를 폐기할 때 모든 현지 법규, 규정 등을 준수하십시오.

AC 전류로 전원 공급하기

전원어댑터를 구입해 주십시오. (호환 가능한 전원어댑터: PA-3C, PA-130(A, B))

1. 어댑터의 DC 출력 케이블을 사일런트 기타의 DC IN 잭에 꽂고 플러그가 잭에 단단히 삽입되었는지 확인하십시오.
2. AC 어댑터를 가까운 벽의 AC 전원 콘센트에 꽂으십시오.

⚠ 경고

AC 어댑터를 사용하는 경우 권장 어댑터 (PA-3C, PA-130(A, B)) 중 하나를 사용하십시오. 다른 어댑터를 사용하면 악기의 손상을 초래하거나 불이 붙을 수 있습니다. 주의하여 사용하십시오.

⚠ 주의

AC 어댑터가 연결되면 배터리 전원이 자동적으로 끊깁니다. AC 어댑터를 사용하는 경우 배터리 액이 누출될 수 있습니다. 누출을 방지하려면 AC 어댑터를 사용할 때 악기에서 배터리를 꺼내는 것이 좋습니다.

튜너 사용하기

1. 전원이 켜진 상태에서 튜너 스위치를 누르면 튜너 모드로 들어갑니다. 튜너 모드에서는 LED 디스플레이가 ▶●◀ 처럼 켜집니다 (튜너 대기).

2. 원하는 피치의 음명이 디스플레이에 표시될 때까지 현을 튜닝합니다.

* 튜너 모드에서는 출력이 음소거됩니다.

3. “○” 디스플레이 가운데의 “▶◀” 가 켜지면 조율이 완료된 것입니다.



4. 튜너 스위치를 다시 누르면 연주 모드로 돌아갑니다.

* 튜너 스위치를 누른 후, 튜너가 피치를 감지하여 음명을 표시할 때까지 몇 초가 걸릴 수 있습니다.

* 음명 및 조율 디스플레이는 계속 변경되는 피치를 추적하지 못할 수도 있습니다. 조율할 때 피치를 단계적으로 조정하십시오.

* 배음이 너무 많거나 감쇄가 너무 짧으면 튜너가 사운드의 피치를 감지하지 못할 수도 있습니다.

● 보정 (표준 피치 설정)

튜너의 표준 피치는 A=438 및 445Hz 사이에서 설정할 수 있습니다 (기본 설정: 440Hz).

1. 튜너 모드에서 튜너 스위치를 1 초 이상 길게 누르면 현재 표준 피치의 마지막 자릿수가 약 2 초 동안 디스플레이에 표시됩니다.

2. 마지막 자릿수가 표시된 동안 튜너 버튼을 누르면 표준 피치 설정이 440Hz(기본값) → 441Hz → 442Hz → 443 Hz → 444 Hz → 445 Hz → 438 Hz → 439 Hz → 440Hz → 처럼 한 Hz 씩 단계적으로 증가합니다.

3. 표준 피치를 선택한 후 2 초 동안 대기하면 표준 피치가 설정되면서 디스플레이에서 숫자가 사라지고 디스플레이는 정상 튜너 모드로 돌아갑니다.

* 전원을 끄더라도 보정 설정은 유지됩니다.

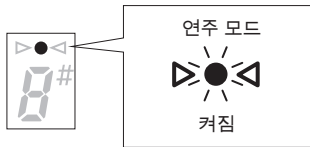
자동 전원 차단 기능에 관하여

불필요한 전력 소모를 방지하기 위해 30 분 이상 악기를 연주하지 않으면 전원이 자동으로 꺼지는 자동 전원 차단 기능이 이 악기에 갖추어져 있습니다. 자동 전원 차단 기능을 통해 악기의 전원이 꺼진 경우, 단순히 전원스위치를 다시 누르면 악기를 계속 사용할 수 있습니다.

* 공장에서 출하될 때 자동 전원 차단 기능은 활성화되어 있습니다.

● 자동 전원 차단 기능의 활성화 / 비활성 상태 확인하기

- 자동 전원 차단 기능이 활성화되어 있을 때 전원을 켜면 (전원스위치를 누르거나 케이블을 LINE OUT 잭에 연결하는 경우), 악기가 바로 연주 모드 (LED 가 깜박이지 않음) 로 들어갑니다.



- 자동 전원 차단 기능이 비활성화되어 있을 때 전원을 켜면 모든 튜너 LED 가 켜진 다음 하나씩 단계별로 꺼지면서 연주 모드로 들어갑니다.



● 자동 전원 차단 기능의 활성화 / 비활성 설정 변경하기

전원이 켜진 상태 (연주 모드) 에서 튜너 스위치를 2 초 이상 길게 누르면 이 기능이 활성화됩니다.

- 이 기능이 활성화되어 있을 때 위에서 설명한 작동을 수행하면 모든 튜너 LED 가 켜진 다음 하나씩 단계별로 꺼지면서 이 기능이 비활성화됩니다.



- 이 기능이 비활성화되어 있을 때 위에서 설명한 작동을 수행하면 튜너 LED 가 하나씩 단계별로 켜지면서 이 기능이 활성화됩니다.



줄 교체

■ 현 교체 시 주의사항



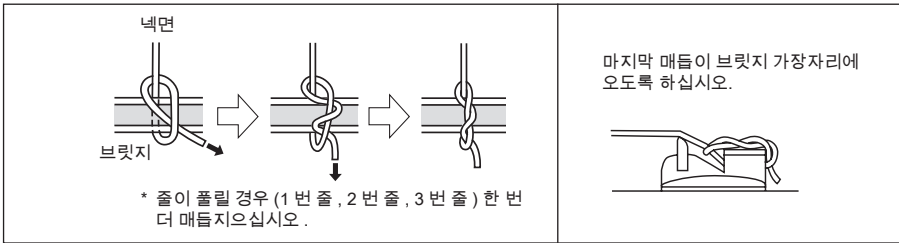
주의

- 현을 조정하거나 교체할 때 악기 근처에 얼굴을 가져가지 마십시오. 현이 우발적으로 끊어져 눈에 손상을 줄 수 있습니다. 현을 잘라서 교체하는 경우에는 자르기 전에 줄감개를 충분히 풀어 주십시오. 팽팽한 현이 갑자기 끊어지면 넥이 손상될 뿐만 아니라 튕겨진 현으로 인해 심각한 부상을 당할 수 있습니다.
- 현 진동에 반응하는 센서가 새들 아래에 설치되어 있습니다. 센서 위치가 이동하는 것을 방지하려면 현을 한 번에 하나씩 교체하십시오. 새들이 떨어진 경우, 센서의 위치가 변경되지 않았는지 확인하십시오. 번 현 아래에 새들의 하단부 끝이 위치하는지 확인하면서 새들을 다시 부착하십시오.

■ 현 교체하기 (나일론 현 모델)

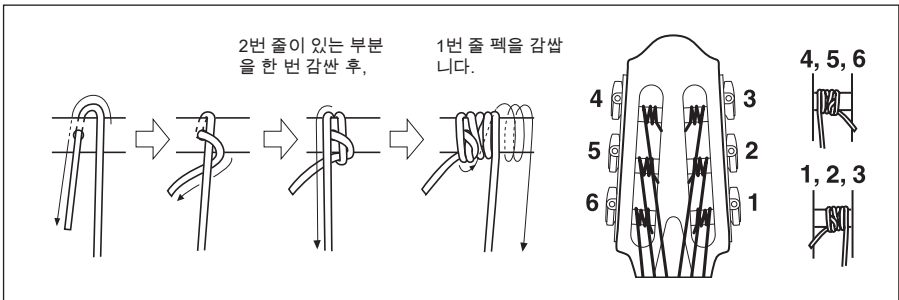
줄을 끼우려면 다음 절차를 따르십시오.

1. 줄을 브릿지에 묶으십시오.



2. 다음, 줄을 펍에 묶어 감으십시오.

- * 다음 그림에서는 1번 줄을 끼우는 방법을 보여줍니다 (2번 및 3번 줄도 해당). 4번, 5번 및 6번 줄을 끼우려면 반대 방향으로 줄을 묶어 감으십시오.
- * 줄감개에서 현의 위치를 조정하여 헤드의 목재 부분에 현이 닿지 않도록 하십시오.

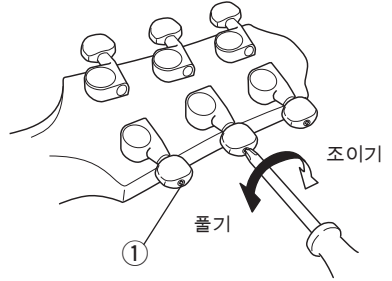


3. 6 개의 모든 현을 연결한 후에는 내장 튜너, 상용 튜너, 조율 포크 등을 사용하여 악기를 조율하십시오.

튜닝 머신 장력 조절

(스틸 현 모델)

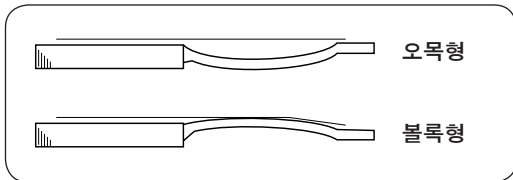
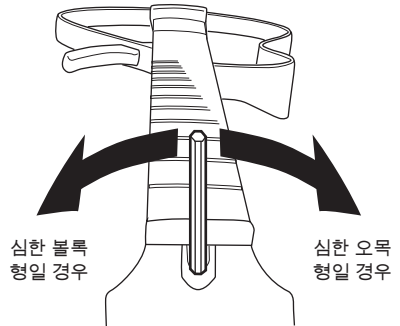
튜닝 머신에는 스프링이 장착된 기계 장치가 있어 백래시를 방지합니다. 그러나 머신을 돌리기 위해 일정한 양의 압력 조절이 필요할 때도 있습니다. 각 머신에는 다음 그림과 같이 장력 조절나사 ①가 있습니다.



- 나사를 시계 방향으로 돌리면 머신이 조여 집니다. 튜닝 머신은 단단히 고정되게 조절하면서 부드럽게 돌려져야 합니다. 이 조절은 일반적으로 필요하지 않으며 과도한 조임은 튜닝 머신의 이른 손상을 초래할 수 있습니다.


트러스 로드 조절

네크의 굴곡은 약간 오목해야 합니다. 너트를 시계방향으로 돌리면 로드가 조여지고 심한 오목형 커브를 보정합니다. 너트를 시계 반대 방향으로 돌리면 로드가 풀어지고 심한 볼록형 커브를 보정합니다. 조절은 점차적으로 하십시오. 세팅 시간은 5분에서 10분 정도의 여유를 가지시고, 트러스 로드 너트를 반바퀴씩 돌려가며 굴곡을 매번 확인하십시오.



트러스 로드를 조절해 본 경험이 없을 경우 판매점에 조절을 부탁하시는 것이 좋습니다.

사양

넥	마호가니재
바디	마호가니재
핑거보드	로즈우드 (SLG200S SLG200N) 에보니 (SLG200NW)
브릿지	로즈우드
프레임	로즈우드 / 메이플재
줄	스틸 현 모델 : 포크 기타 현 나일론 현 모델 : 클래식 기타 나일론 현
센서	피에조 타입의 오리지널 바 센서
컨트롤	<ul style="list-style-type: none"> • 전원스위치 • 튠너 스위치 • 볼륨 • 트레블 • 베이스 • 블렌드 (P.U. ↔ MIC.) • 이펙트 (REV1 ↔ REV2 ↔ CHO) • AUX
입력 / 출력 잭	<ul style="list-style-type: none"> • LINE OUT(Φ 6.3 표준 모노 , 출력 피던스 : 1 kΩ) • PHONES(Φ 3.5 스테레오미니 , 출력 임피던스 : 10 Ω) • AUX IN(Φ 3.5 스테레오미니 , 출력 임피던스 : 2.2 kΩ) • DC-IN
전원	배터리 : AA 알카라인 (LR6) 또는 NiMH 배터리 x 2 전원어댑터 (별매) : Yamaha PA-3C (일본 국내용), PA-130 (국제 공용), DC 12 V/700 mA +  -
소비전력	2 W (PA-3C 모델의 경우) , 0.8 W (PA-130 모델의 경우) , 0.9 W (PA-130A, B 모델의 경우)
배터리 수명	알카라인 배터리 : 약 22 시간 (연속 사용)
줄 길이	스틸 현 모델 : 634 mm 나일론 현 모델 : 650 mm
크기	스틸 현 모델 : 978 (L) x 356 (W) x 85 (H) mm 나일론 현 모델 : 970 (L) x 356 (W) x 87 (H) mm * 탈착식 프레임이 부착된 경우 프레임 고정 나사를 포함합니다 .
무게	약 2.1 kg

* 본 설명서의 내용은 발행일 현재 최신 사양을 기준으로 하고 있습니다 . 최신 설명서를 가져오려면 Yamaha 웹사이트에 접속 후 해당 설명서 파일을 다운로드받으십시오 .

