

# DIGITAL CONTROLLER HUB Mode d'emploi de DCH8

El reverso contiene la versión en español del Manual de instrucciones.

## Caractéristiques principales

- Divise la ligne de commande depuis les périphériques hôtes tels que les unités de la série Yamaha MTX/MRX en un nombre total de 8 lignes.
- Autorise une structure de système flexible, dotée d'une combinaison de connexions en étoile et en guirlande qui sert de répéteur entre le périphérique hôte et les panneaux de commande.
- Prend en charge différentes méthodes d'installation grâce à des trous de vis équipés pour recevoir les accessoires de montage sur les côtés et à l'arrière.

## Accessoires

(Vérifiez que tous les éléments sont inclus.)

- Accessoire de montage x 2
- Vis pour accessoire de montage x 4
- Mode d'emploi (ce manuel)

## Périphériques pris en charge (à partir de jan. 2016)

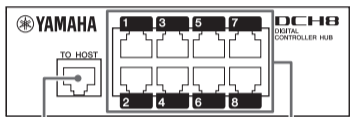
### Périphériques hôtes

MTX3, MTX5-D, MRX7-D, MA2120, PA2120

### Panneaux de commande

DCP1V4S, DCP4S, DCP4V4S

## Noms des composants et connexion de base



**TO HOST :**  
Pour relier le connecteur [DCP] du périphérique hôte ou l'unité DCH8 connectée au périphérique hôte.

**1 - 8 :**  
Pour connecter les panneaux de commande ou une autre unité DCH8.

### NOTE

Les prises 1 à 8 ont toutes la même fonction.

## Précautions à prendre lors de la connexion du périphérique

- Ne connectez pas des périphériques non pris en charge (comme par exemple des ordinateurs, des routeurs, etc.).
- Ne laissez pas de câbles branchés sur l'unité alors qu'ils ne sont connectés à aucun autre périphérique.

## Nombre maximal de connexions à des périphériques par hôte

Périphérique hôte	Nombre max. de connexions
MTX3 MTX5-D MRX7-D	DCH8 = 7 Panneau de commande = 8
MA2120 PA2120	DCH8 = 1 Panneau de commande = 2

## Topologie de réseau et distance de connexion

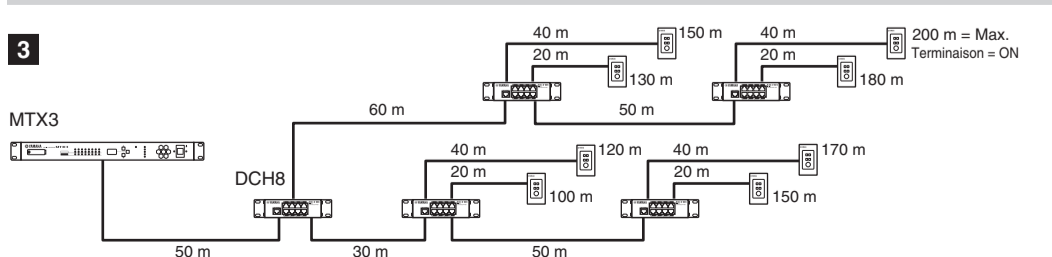
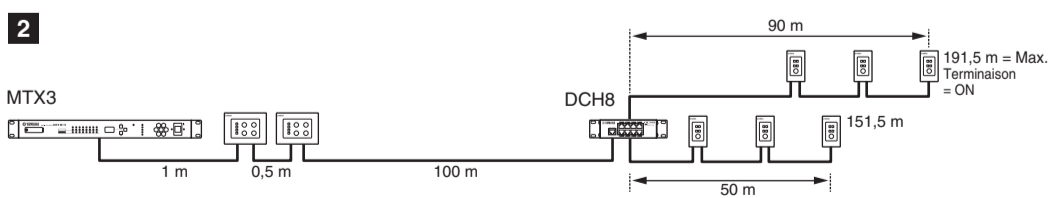
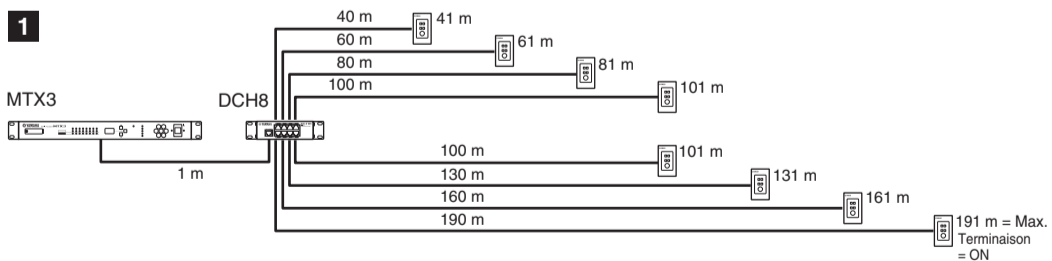
### Topologie de réseau

Vous pouvez combiner les connexions en étoile et les connexions en guirlande.

### Distance de connexion

La distance entre le périphérique hôte et le contrôleur le plus éloigné doit être inférieure à 200 mètres.

## Exemple de connexion



## Méthode d'installation

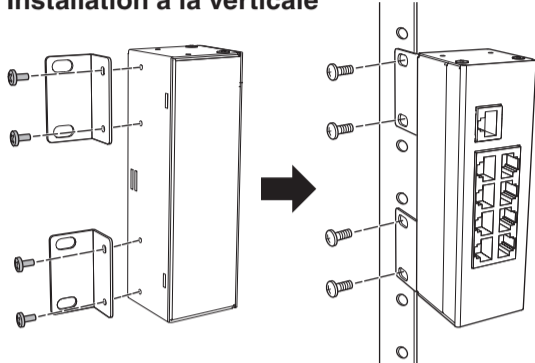
### ATTENTION

Lors du montage de l'appareil en rack, assurez-vous de le fixer à l'aide des accessoires de montage sur les deux côtés supérieur et inférieur. Par exemple, ne fixez pas les accessoires sur un seul côté uniquement lors de l'installation du périphérique horizontalement sur le rack. Si le périphérique vacille brusquement en raison de son poids et remonte vers la partie supérieure du rack, il risque de se casser ou de vous blesser.

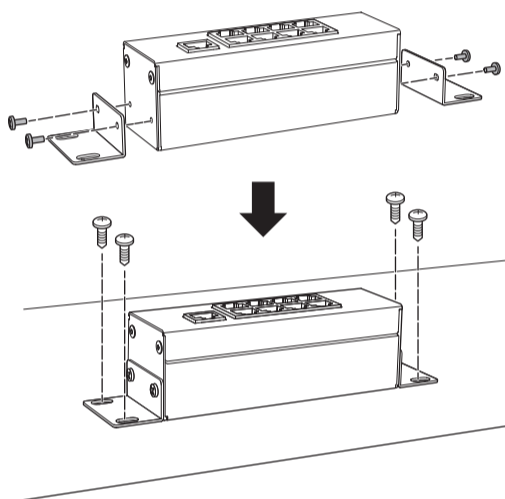
### NOTE

Les vis de montage du périphérique sur le rack ne sont pas incluses avec le produit. Il faut se les procurer séparément.

## Installation à la verticale



## Installation à l'horizontale



## Caractéristiques techniques générales

Plage de température de fonctionnement	0 °C à +40 °C
Plage de température de stockage	-20 °C à +60 °C
Dimensions	132 mm (L) x 42 mm (H) x 44 mm (D)
Poids net	0,24 kg

Le contenu de ce mode d'emploi s'applique aux dernières caractéristiques techniques connues à la date d'impression du manuel. Pour obtenir la version la plus récente du manuel, accédez au site Web de Yamaha puis téléchargez le fichier du manuel concerné.

## Réglages du point de terminaison

Activez le réglage du point de terminaison uniquement pour le panneau de commande le plus éloigné du périphérique hôte.

Si vous connectez plusieurs contrôleurs situés à la même distance du périphérique, activez le réglage du point de terminaison pour l'un d'eux uniquement.

### NOTE

Pour obtenir plus de détails sur les réglages de point de terminaison et d'ID liés aux panneaux de commande, reportez-vous au mode d'emploi du panneau de commande.

## PRÉCAUTIONS D'USAGE

### PRIÈRE DE LIRE ATTENTIVEMENT AVANT DE PROCÉDER À TOUTE MANIPULATION

Rangez soigneusement ce manuel pour pouvoir le consulter ultérieurement.

### AVERTISSEMENT

Veillez à toujours observer les précautions élémentaires énumérées ci-après pour éviter de graves blessures, voire la mort, en raison d'un choc électrique, d'un court-circuit, de dégâts, d'un incendie ou tout autre risque. La liste de ces précautions n'est pas exhaustive :

### Ne pas ouvrir

- Cet appareil ne contient aucune pièce nécessitant l'intervention de l'utilisateur. N'ouvrez pas l'appareil et ne tentez pas d'en démonter les éléments internes ou de les modifier de quelque façon que ce soit. Si l'appareil présente des signes de dysfonctionnement, mettez-le immédiatement hors tension et faites-le contrôler par un technicien Yamaha qualifié.

### Prévention contre les incendies

- Ne placez pas d'objets brûlants ou de flammes nues à proximité de l'appareil, au risque de provoquer un incendie.

### ATTENTION

Observez toujours les précautions élémentaires reprises ci-dessous pour éviter tout risque de blessure corporelle, à vous-même ou votre entourage, ainsi que la détérioration de l'instrument ou de tout autre bien. La liste de ces précautions n'est toutefois pas exhaustive :

### Emplacement

- Ne disposez pas l'appareil dans un emplacement où il pourrait entrer en contact avec des gaz corrosifs ou de l'air à haute teneur en sel, car cela pourrait provoquer des dysfonctionnements.
- Avant de déplacer l'appareil, débranchez-en tous les câbles connectés.

### Précautions de manipulation

- Ne vous appuyez pas sur l'appareil et ne déposez pas dessus des objets lourds. Évitez d'appliquer une force excessive en manipulant les touches, les sélecteurs et les connecteurs afin d'éviter les blessures.

Yamaha ne peut être tenu responsable des dommages dus à une utilisation impropre de l'appareil ou à des modifications de celui-ci.

## AVIS

Pour éviter d'endommager le produit ou de perturber son fonctionnement, détruire des données ou détériorer le matériel avoisinant, il est indispensable de respecter les avis ci-dessous.

### Manipulation et entretien

- Ne laissez pas le périphérique exposé à un environnement trop poussiéreux, à des vibrations excessives ou à des conditions de chaleur et de froid extrêmes (par exemple, à la lumière directe du soleil, à proximité d'un radiateur ou dans une voiture en pleine journée), au risque de déformer le panneau, de provoquer un dysfonctionnement de l'appareil ou d'endommager ses composants internes.
- Ne déposez pas d'objets en vinyle, en plastique ou en caoutchouc sur l'appareil, car ceux-ci risquent d'en décolorer le panneau.
- Servez-vous d'un chiffon sec et doux pour nettoyer l'appareil. N'utilisez jamais de diluants de peinture, de solvants, de produits d'entretien ou de tampons de nettoyage imprégnés de produits chimiques.
- Des variations rapides et importantes dans la température ambiante peuvent survenir lors du déplacement du périphérique d'un endroit à un autre ou de l'activation/désactivation de la climatisation, par exemple, et provoquer la formation de condensation à l'intérieur de l'appareil. L'utilisation de l'appareil en cas de formation de condensation peut endommager ce dernier. S'il y a des raisons de croire qu'une condensation s'est produite, laissez l'appareil inactif pendant plusieurs heures sans l'allumer jusqu'à ce que la condensation se soit complètement évaporée.
- N'exposez pas l'appareil à la pluie et ne l'utilisez pas près d'une source d'eau ou dans un milieu humide. Si un liquide, tel que de l'eau, pénètre à l'intérieur de l'appareil, débranchez les câbles. Faites ensuite contrôler l'appareil par un technicien Yamaha qualifié.
- Si l'instrument vient à tomber ou est endommagé, débranchez immédiatement les câbles de l'appareil et faites inspecter celui-ci par un technicien Yamaha qualifié.

- Évitez d'insérer ou de faire tomber des objets étrangers (en papier, plastique, métal, etc.) dans les fentes ou les orifices de l'appareil (panneau, etc.). Si cela se produit, mettez immédiatement les appareils connectés hors tension, débranchez le cordon d'alimentation de la prise secteur et faites inspecter l'unité par un technicien Yamaha qualifié.

- Évitez de débrancher les câbles reliés aux appareils, etc., afin d'éviter les blessures.

## À propos de ce manuel

- Les illustrations figurant dans ce mode d'emploi servent uniquement à expliciter les instructions.
- Les noms de sociétés et de produits cités dans ce manuel sont des marques commerciales ou déposées appartenant à leurs détenteurs respectifs.

### Information concernant la Collecte et le Traitement des déchets d'équipements électriques et électroniques



Le symbole sur les produits, l'emballage et/ou les documents joints signifie que les produits électriques ou électroniques usagés ne doivent pas être mélangés avec les déchets domestiques habituels. Pour un traitement, une récupération et un recyclage appropriés des déchets d'équipements électriques et électroniques, veuillez les déposer aux points de collecte prévus à cet effet, conformément à la réglementation nationale et aux Directives 2002/96/CE.

En vous débarrassant correctement des déchets d'équipements électriques et électroniques, vous contribuerez à la sauvegarde de précieuses ressources et à la prévention de potentiels effets négatifs sur la santé humaine qui pourraient advenir lors d'un traitement inapproprié des déchets.

Pour plus d'informations à propos de la collecte et du recyclage des déchets d'équipements électriques et électroniques, veuillez contacter votre municipalité, votre service de traitement des déchets ou le point de vente où vous avez acheté les produits.

### [Pour les professionnels dans l'Union Européenne]

Si vous souhaitez vous débarrasser des déchets d'équipements électriques et électroniques veuillez contacter votre vendeur ou fournisseur pour plus d'informations.

### [Information sur le traitement dans d'autres pays en dehors de l'Union Européenne]

Ce symbole est seulement valable dans l'Union Européenne. Si vous souhaitez vous débarrasser des déchets d'équipements électriques et électroniques, veuillez contacter les autorités locales ou votre fournisseur et demander la méthode de traitement appropriée.

(weee\_eu\_fr\_01a)